



MARQUE: PROLINE

REFERENCE: TOASTER LONGTT

CODIC: 1382071



PROLINE

LONGTT

TOASTER

GRILLE-PAIN

BROODROOSTER

TOSTAPANE

TOSTADOR

TOPINKOVAC

TOPINKOVAC



 OPERATING INSTRUCTIONS

 MANUEL D'UTILISATION

 HANDLEIDING

 ISTRUZIONI OPERATIVE

 MANUAL DE INSTRUCCIONES

 NÁVOD K OBSLUZE

 NÁVOD NA OBSLUHU

ATTENTION

- ❖ Cet appareil est destiné à un usage domestique uniquement. Toute utilisation autre que celle prévue pour cet appareil, ou pour une autre application que celle prévue, par exemple une application commerciale, est interdite.
- ❖ Cet appareil peut être utilisé par des enfants à partir de 8 ans et plus et par des personnes ayant des capacités physiques, sensorielles ou mentales réduites ou un manque d'expérience et de connaissances à condition qu'elles aient reçu une supervision ou des instructions concernant l'utilisation de l'appareil en toute sécurité et qu'elles comprennent les dangers encourus. Les enfants ne doivent pas jouer avec l'appareil. Le nettoyage et l'entretien par l'utilisateur ne doivent pas être effectués par des

enfants, sauf s'ils ont plus de 8 ans et qu'ils sont surveillés.

- ❖ Maintenir l'appareil et son cordon hors de portée des enfants de moins de 8 ans.
- ❖ Si le câble d'alimentation est endommagé, il doit être remplacé par le fabricant, son service après vente ou des personnes de qualification similaire afin d'éviter un danger.
- ❖ Cet appareil n'est pas destiné à être mis en fonctionnement au moyen d'une minuterie extérieure ou par un système de commande à distance séparé.
- ❖ La porte ou la surface extérieure peuvent devenir chaudes lorsque l'appareil fonctionne.
- ❖ Le pain peut brûler, en conséquence, ne pas utiliser le grille-pain à proximité ou sous des matériaux combustibles, tels que des rideaux.

- ❖ La température des surfaces accessibles peut être élevée lorsque l'appareil est en fonctionnement.
- ❖ Ne jamais insérer de tranches de pain trop épaisses dans le grille-pain car cela pourrait bloquer le mécanisme de remontée et provoquer un incendie.
- ❖ Assurez-vous de nettoyer fréquemment le plateau de récupération des miettes qui pourrait brûler et causer un incendie.
- ❖ Ne pas placer l'appareil près de ou sur une gazinière ou une plaque chauffante, ne le posez pas sur un four ou un mini-four.
- ❖ La manière de nettoyer les surfaces en contact avec les aliments, et définie en pages 4 dans la section de "NETTOYAGE".
- ❖ Les informations détaillées sur la manière de retirer les miettes de pain, et définie en pages 4 dans la section de

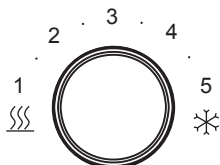
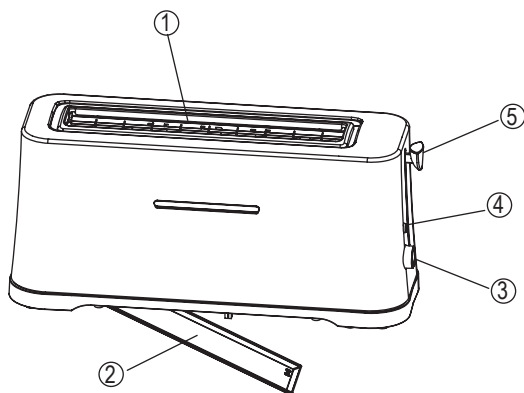
“NETTOYAGE”.

MISES EN GARDE IMPORTANTES

- * En cas de fumée ou de début d'incendie, appuyez immédiatement sur le bouton d'arrêt et débranchez l'appareil.
- * Si une tranche de pain se coince dans l'appareil, débranchez-le et attendez qu'il ait refroidi avant de décoincer le pain.
- * N'utilisez pas d'ustensiles métalliques (ex: couteau) pour décoincer le pain, vous risqueriez de vous brûler ou de vous électrocuter.
- * N'essayez pas de décoincer les aliments pendant que l'appareil fonctionne.
- * Ne mettez pas dans le grille-pain des aliments enveloppés dans du papier alu.

DESCRIPTION

1. Fente de grillage
2. Ramasse-miettes
3. Bouton de contrôle de brunissage avec fonction réchauffage (☺) et décongélation (❄)
4. Bouton d'arrêt
5. Levier



AVANT LA PREMIÈRE UTILISATION

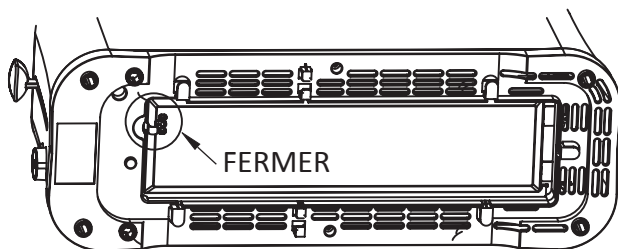
Enlevez tous les matériaux d'emballage et frottez l'extérieur de l'appareil avec un chiffon mouillé.

Avant d'utiliser l'appareil pour la première fois, il est recommandé de le faire marcher plusieurs fois à vide sur le réglage le plus élevé, dans une pièce bien aérée.

UTILISATION

1. Branchez le grille-pain sur une prise électrique.
2. Mettez la/les tranche(s) de pain dans la fente située au-dessus de l'appareil.

* Le ramasse-miettes doit être correctement verrouillé en place.



3. Mettez le bouton de contrôle de brunissage sur le cran souhaité.
 - * 5 réglages sont disponibles: "1" est le réglage le plus bas, "5" est le réglage le plus élevé.
 - * Le réglage correct à utiliser dépendra de l'épaisseur du pain et de vos préférences personnelles.
4. Allumez l'appareil en abaissant le levier jusqu'à ce qu'il se bloque en position basse.
 - * Le témoin rouge s'allume et l'appareil commence à chauffer.
 - * Vous avez la possibilité d'interrompre le grillage à tout moment en appuyant sur le bouton d'arrêt. Le levier remonte tout seul.

5. Une fois le pain grillé au degré choisi, l'appareil s'éteint, le pain est éjecté automatiquement et le levier remonte tout seul.


* Pendant le grillage, contrôlez le changement de couleur du pain ; s'il s'avère que le réglage de brunissage était trop élevé, vous pouvez interrompre le processus à tout moment en appuyant sur le bouton d'arrêt.

6. Sortez le pain de l'appareil.

IMPORTANT: Si le pain reste coincé dans l'appareil, n'essayez pas de le décoincer tant que l'appareil est branché. Débranchez l'appareil, attendez qu'il ait refroidi puis sortez délicatement le pain à l'aide d'une pince en bois.


ATTENTION : Ne mettez pas des aliments susceptibles de gouter pendant la cuisson.

Réchauffage ()

Pour réchauffer des tartines refroidies, mettez le bouton de brunissage sur  .

Veillez noter que la durée du réchauffage est fixe et ne peut donc pas se régler avec le bouton de contrôle de brunissage.

Décongélation ()

Pour griller des tranches de pain congelées, mettez le bouton de brunissage sur  .

La durée du cycle sera allongée afin d'arriver au même degré de brunissage.

ENTRETIEN ET NETTOYAGE

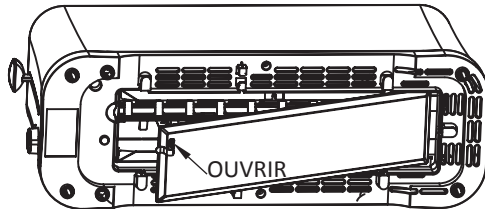
Débranchez l'appareil et attendez qu'il ait complètement refroidi avant de le nettoyer.

Essuyez les surfaces extérieures avec un chiffon humide.

Les surfaces en contact avec les aliments doivent faire l'objet d'un nettoyage régulier afin d'éviter tout risque de contamination croisée entre les différents types d'aliments ; les surfaces en contact avec les aliments sont à nettoyer de préférence avec un chiffon sec.

Le maintien de bonnes pratiques en matière d'hygiène alimentaire permet d'éviter tout risque de contamination croisée ou d'intoxication alimentaire.

Sortez le plateau ramasse-miettes situé sous l'appareil et videz-le. Remettez-le toujours en place avant de réutiliser l'appareil.



DONNÉES TECHNIQUES

Alimentation : 220-240 V~ 50/60 Hz

Puissance nominale : 820-980W

En raison des mises au point et améliorations constamment apportées à nos produits, de petites incohérences peuvent apparaître dans le mode d'emploi. Veuillez nous excuser pour la gêne occasionnée.

Kesa Electricals ©UK: EC1N 6TE 22 / 05 / 2013