



**MARQUE: MOULINEX**

**REFERENCE: AT718A10**

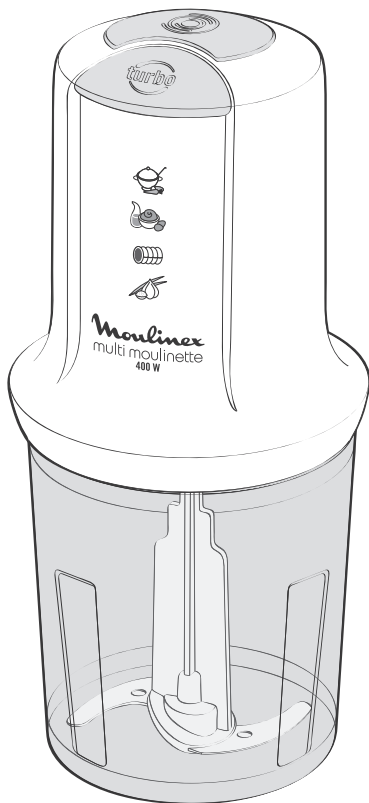
**CODIC: 4251008**



**NOTICE**



**Moulinex**  
multi moulinette



F

GB

D

NL

I

E

P

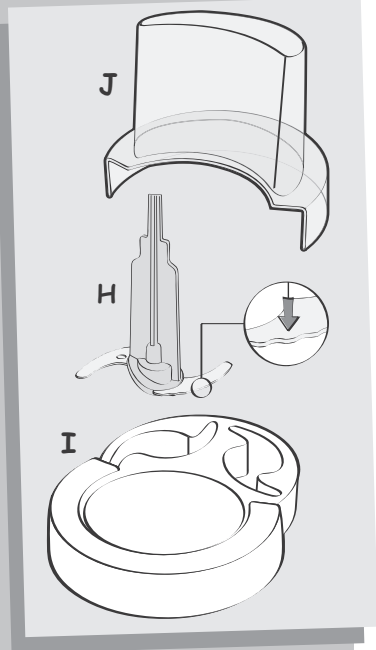
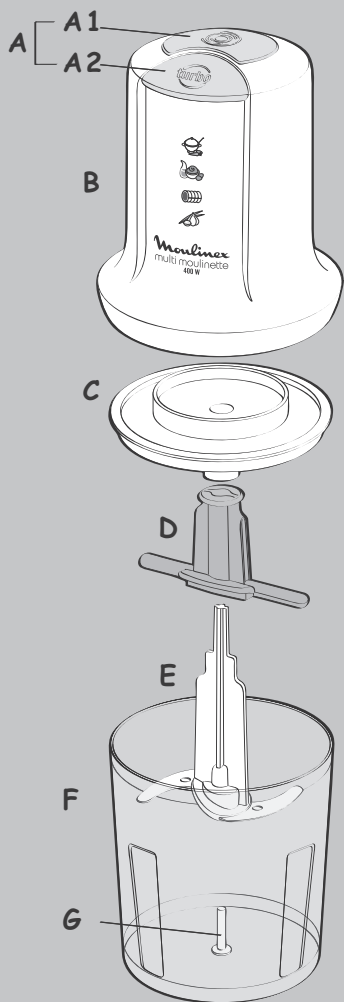
GR

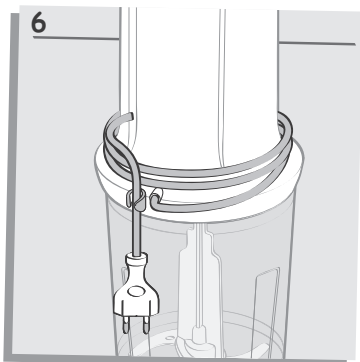
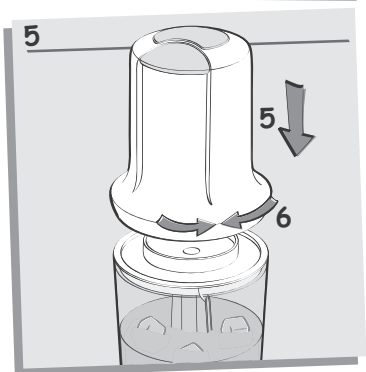
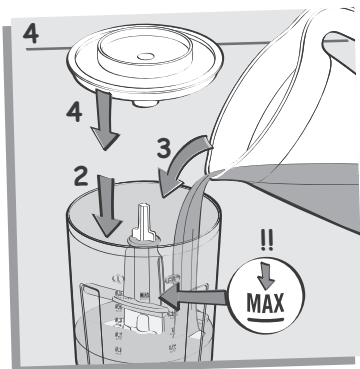
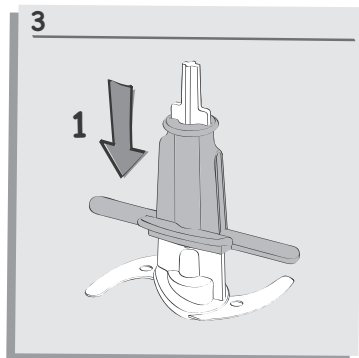
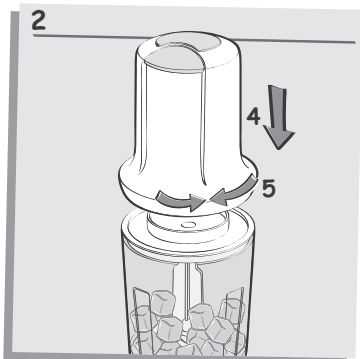
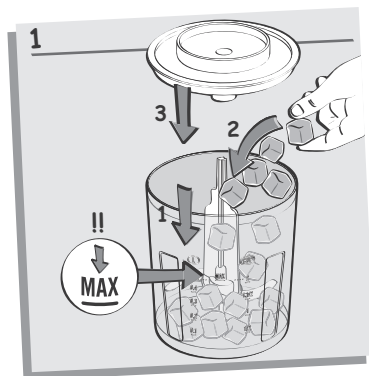
THA

ARA

IR

[www.moulinex.com](http://www.moulinex.com)





## DESCRIPTION DE L'APPAREIL

- |  |  |
|--|--|
| <p><b>A.</b> Bouton de mise en marche :</p> <p><b>A1</b> Vitesse lente</p> <p><b>A2</b> Turbo</p> <p><b>B.</b> Bloc moteur</p> <p><b>C.</b> Coupelle d'étanchéité</p> <p><b>D.</b> Accessoire milk-shake *</p> | <p><b>E.</b> Couteau hachoir</p> <p><b>F.</b> Bol</p> <p><b>G.</b> Axe du bol</p> <p><b>H.</b> Couteau mouloukhia cranté *</p> <p><b>I.</b> Base de rangement *</p> <p><b>J.</b> Couvercle de protection *</p> <p style="text-align: center;">* selon modèle</p> |
|--|--|

## CONSIGNES DE SÉCURITÉ

- Lisez attentivement le mode d'emploi avant la première utilisation de votre appareil : une utilisation non-conforme au mode d'emploi dégraderait le fabricant de toute responsabilité.
- Cet appareil n'est pas prévu pour être utilisé par des personnes (y compris les enfants) dont les capacités physiques, sensorielles ou mentales sont réduites, ou des personnes dénuées d'expérience ou de connaissance, sauf si elles ont pu bénéficier, par l'intermédiaire d'une personne responsable de leur sécurité, d'une surveillance ou d'instructions préalables concernant l'utilisation de l'appareil. Il convient de surveiller les enfants pour s'assurer qu'ils ne jouent pas avec l'appareil.
- Cet appareil est conforme aux règles techniques et aux normes en vigueur.
- Il est conçu pour fonctionner uniquement en courant alternatif. Nous vous demandons avant la première utilisation de vérifier que la tension du réseau correspond bien à celle indiquée sur la plaque signalétique de l'appareil. **Toute erreur de branchement annule la garantie.**
- Ne pas faire fonctionner l'appareil à vide ainsi qu'avec tous les accessoires rangés dans le bol.
- Ne pas poser, ni utiliser cet appareil sur une plaque chaude ou à proximité d'une flamme (cuisinière à gaz).
- N'utilisez le produit que sur un plan de travail stable à l'abri des projections d'eau. Ne le retournez pas.
- Ne jamais retirer la coupelle d'étanchéité avant l'arrêt complet du couteau.
- L'appareil doit être débranché :
  - avant montage et démontage,
  - s'il y a une anomalie pendant le fonctionnement,
  - avant chaque nettoyage ou entretien,
  - après utilisation.
- Ne jamais débrancher l'appareil en tirant sur le cordon.
- N'utilisez un prolongateur qu'après avoir vérifié que celui-ci est en parfait état.
- Un appareil électroménager ne doit pas être utilisé :
  - s'il est tombé par terre,
  - si le couteau est détérioré ou incomplet.
- Toujours débrancher l'appareil de l'alimentation si on le laisse sans surveillance et avant la mise en place du couteau (**E ou H\***).
- Si le câble d'alimentation est endommagé, il doit être remplacé par le fabricant, son service après-vente ou une personne de qualification similaire afin d'éviter un danger.
- Ne laissez pas pendre le câble d'alimentation à portée de mains des enfants.
- Le câble d'alimentation ne doit jamais être à proximité ou en contact avec les parties chaudes de votre appareil, près d'une source de chaleur ou sur angle vif.
- Ne mettez pas l'appareil, le câble d'alimentation ou la fiche dans l'eau ou tout autre liquide.
- Le produit a été conçu pour un usage domestique. La garantie et la

responsabilité du fabricant ne sauraient s'appliquer en cas d'usage professionnel, d'utilisation inappropriée ou de non respect du manuel

d'utilisation.

- Pour votre sécurité, n'utilisez que des accessoires et des pièces détachées Moulinex adaptés à votre appareil.

## UTILISATION

- **Avant la première utilisation**, nettoyez les accessoires (**C**, **D\***, **E**, **F** & **H\***) à l'eau savonneuse. Rincez-les puis séchez-les soigneusement. **Attention : les lames sont très coupantes, maniez les accessoires tranchants (E & H\*) avec précaution, lors de l'utilisation ou du nettoyage de votre appareil.**

### Hacher et Mixer (couteau E)

- Placez le couteau (**E**) sur l'axe du bol (**G**) (fig. 1), versez les ingrédients sans jamais dépasser le niveau max et placez la coupelle d'étanchéité (**C**) (fig. 1).

- Placez le bloc moteur (**B**) sur l'ensemble en le tournant légèrement pour qu'il soit bien positionné sur le bol (**F**) (fig. 2).
- Branchez l'appareil et appuyez sur le bouton de mise en marche (**A**), tout en maintenant l'appareil au niveau du bloc moteur (**A**). Vous pouvez choisir entre une vitesse lente (**A1**) ou une vitesse plus rapide (**A2 Turbo**).
- En fin de préparation, relâchez le bouton de mise en marche (**A1** ou **A2 Turbo**), débranchez l'appareil et attendez l'arrêt complet du couteau (**E**).
- Enlevez le bloc moteur (**B**), la coupelle d'étanchéité (**C**) et le couteau (**E**) pour vider la préparation.

### Conseils d'utilisation :

Ingrédients	Quantité max	Préconisation	Temps max	Mise en marche recommandée
Persil	30 g	Enlever les tiges	10 s	A1 ou A2
Menthe	30 g	Enlever les tiges	Par impulsion	A1 ou A2
Oignons, échalotes	200 g	Couper en morceaux	Par impulsion	A1
Ail	150 g	-	5 s	A1
Biscottes	20 g	Couper en 4	15 s	A1 ou A2
Amandes, noix, noisettes	100 g	Enlever les coquilles	15 s	A2
Gruyère	100 g	Couper en cubes	15 s	A2
Oeuf dur	3	Couper en 2	10 s	A2
Jambon blanc	200 g	Couper en morceaux	10 s	A2
Viande à steak	200 g	Enlever les os et les cartilages	10 s	A2
Pâtes légères ou potage	0,5 L	-	30 s	A1 ou A2
Pruneaux, abricots secs	130 g	Enlever les noyaux	10 s	A2
Compote	300 g	-	15 s	A1

## Conseils pour obtenir de bons résultats :

Travaillez en impulsions. Si des morceaux d'aliments restent collés à la paroi du bol (jambon, oignons...), décollez les morceaux à l'aide d'une spatule. Répartissez-les dans le bol et effectuez 2 ou 3 impulsions supplémentaires. Les graduations du bol tiennent compte d'un volume calculé avec le couteau mis en place, elles ne sont données qu'à titre indicatif.

### Couteau Mouloukhia/Persil H (\*selon modèle)

- Placez le couteau (H) sur l'axe du bol (G) (fig. 1), versez les feuilles de mouloukhia ou de persil sans jamais dépasser le niveau max et placez la coupelle d'étanchéité (C) (fig. 1).
- Reprenez les instructions données pour le couteau hacher/mixer (E) jusqu'à la mise en marche de l'appareil.

### Accessoire milk-shake D (\*selon modèle)

- Prenez l'accessoire milk-shake (D) et emboitez-le sur l'axe du couteau (E) (fig. 3).
- Placez le couteau (E) muni de l'accessoire milk-shake (D) sur l'axe du bol (G) (fig. 4), versez les ingrédients sans jamais dépasser le niveau max et placez la coupelle d'étanchéité (C) (fig. 4).

- Placez le bloc moteur (B) sur l'ensemble en le tournant légèrement pour qu'il soit bien positionné sur le bol (F) (fig. 5).
- Branchez l'appareil et appuyez sur le bouton de mise en marche (A), tout en maintenant l'appareil au niveau du bloc moteur (B). Vous pouvez choisir entre une vitesse lente (A1) ou une vitesse plus rapide (A2 Turbo).
- En fin de préparation, relâchez le bouton de mise en marche (A1 ou A2 Turbo), débranchez l'appareil et attendez l'arrêt complet du couteau (D + E).
- Enlevez le bloc moteur (B), la coupelle d'étanchéité (C) et le couteau (D + E) pour vider la préparation.
- N'oubliez pas d'enlever l'accessoire milk-shake (D) pour retourner aux fonctions hacher ou mixer.

#### Attention :

**Votre appareil est doté d'une double sécurité : pas de mise en marche possible sans la présence de la coupelle d'étanchéité (C). Veillez à ce que le bol (F) et le bloc moteur (B) soit correctement positionné lors de la mise en place, sinon votre appareil ne fonctionnera pas.**

#### Important :

**Pour les préparations liquides, ne pas dépasser le niveau maxi. (0,5L) indiqué sur le bol (F).**

## RECETTES

### Couteau hachoir (E)

#### Mayonnaise

*2 jaunes d'œufs - 1 cuillère à soupe de moutarde - 2 cuillères à soupe d'eau - 1 cuillère à soupe de vinaigre - 200 ml d'huile - sel, poivre.*

Utilisez la vitesse **Turbo (A2)**

Il est important que tous les ingrédients soient à la même température avant de commencer la préparation.

Dans le bol (F) muni du couteau (E ou H\*), mettez tous les ingrédients et seulement 2 cuillères à soupe d'huile. Faites un pré-mélange en faisant fonctionner pendant 15 secondes. Rajoutez l'huile en 3 fois en faisant fonctionner 10 secondes à chaque fois.

**Idée recette :** Mayonnaise sans moutarde. Procédez comme ci-dessus en remplaçant la moutarde et l'eau par 2 cuillères à soupe de jus de citron.

### **Pâte à crêpes : (pour 0,5 L de pâte)**

Mettez 100 g de farine, 2 œufs, ¼ de litre de lait, 1 cuillère à soupe d'huile et une pincée de sel dans le bol (F) muni du couteau hachoir (E ou H\*).

Mixez jusqu'à obtention d'une pâte homogène, 15 à 20 secondes environ.

### **Pâte à gaufres : (pour 0,5 L de pâte soit 15 gaufres environ)**

Délayez 5 g de levure de boulanger dans un peu d'eau tiède. Versez dans le bol (F) muni du couteau hachoir (E ou H\*) : 130 g de farine, 2 œufs, 20 cl de lait, 60 g de beurre fondu et 1 cuillère à soupe de sucre vanillé. Mixez jusqu'à ce que la pâte soit bien lisse, 15 à 20 secondes environ. Laissez reposer la pâte 1 heure.

### **Pesto au Basilic : (pour 4 personnes)**

20 g de pignons de pin  
2 gousses d'ail  
1 branche (50 g) de basilic  
1 cuillère à soupe de noisettes en poudre  
75 g d'huile d'olive  
40 g de parmesan en poudre, Sel.

Grillez les pignons de pin dans une poêle sans huile et réservez. Hachez en vitesse lente (A1) les feuilles de basilic finement, en plusieurs impulsions. N'hésitez pas à décrocher les morceaux de la paroi et à redonner quelques impulsions de plus. Rajoutez les pignons de pins, la poudre de noisettes, l'ail coupé en deux, le sel et l'huile dans le hachoir. Faites fonctionner pendant 20 secondes en vitesse Turbo (A2). Pour finir ajoutez le parmesan en poudre et mixez 10 secondes de plus en vitesse Turbo (A2) pour que la texture de la sauce soit bien fine.

### **Cacik : (pour 4 personnes)**

1 concombre  
2 gousses d'ail  
Menthe fraîche  
10 cl d'huile d'olive  
1 yaourt  
Sel et poivre.

Coupez le concombre en deux dans le sens de la longueur. Enlevez les graines et hachez-le en petits dés. Salez les

morceaux et laissez dégorger pendant 15 minutes.

Hachez l'ail et la menthe. Rajoutez le yaourt et l'huile d'olive. Mixez le tout pour obtenir un mélange onctueux. Salez et poivrez. Dans un saladier, ajoutez les morceaux de concombre au mélange obtenu. Placez au réfrigérateur et servir bien frais.

### **Hummus bi tahini : (purée de pois chiches au sésame pour 4 personnes)**

100 g de pois chiches secs  
1 petite cuillère à café de sel  
5 cl de tahini  
5 cl de jus de citron  
5 cl du jus de cuisson des pois chiches  
1 gousse d'ail.

Pour décorer le plat : 1 filet d'huile d'olive, persil frais, paprika ou piment de Cayenne

Mettez les pois chiches à tremper dans un endroit frais une douzaine d'heures. Rincez-les puis mettez-les dans une cocotte et couvrez d'eau. Portez à ébullition et faites cuire à feu doux pendant 1 heure. Ajoutez le sel et poursuivez la cuisson environ 30 minutes, jusqu'à ce qu'ils soient fondants. Egouttez-les et réservez un peu de liquide de cuisson. Otez la peau des pois chiches.

Mixez les pois chiches avec les autres ingrédients jusqu'à obtention d'une crème onctueuse.

Ajustez le goût et la consistance si nécessaire.

Hachez le persil servant à la décoration.

### **Beurre aux fines herbes :**

100 g de beurre  
100 g d'un mélange égal de ciboulette, persil, cerfeuil, estragon, cresson.

Vitesse Turbo (A2).

Hachez les herbes. Ajoutez le beurre mou en morceaux. Mixez jusqu'à l'obtention d'un mélange homogène.

### **Variantes :**

**Beurre d'anchois :** 100 g de beurre, 100 g de filets d'anchois à l'huile, 1 cuillère à soupe de jus de citron.



**Beurre de roquefort ou autres fromages bleus :** 100 g de roquefort et 100 g de beurre.

### Couteau Mouloukhia (H\*)

Voir livret de recettes fourni.

### Accessoire milk-shake (D\*)

#### Crème chantilly :

*Dans le bol (F) muni du couteau (E) et de l'accessoire milk-shake (D), versez 20 cl de crème liquide UHT (30 % matière grasse au minimum), 20 g de sucre en poudre ou 20 g de sucre glace et 1 sachet de sucre vanillé.*

Mettez en marche continue pendant 30 secondes environ.

#### Conseils pour réussir d'excellentes Crèmes Chantilly bien fermes :

- Utilisez de la crème liquide bien froide sortie du réfrigérateur.
- Ne mixez pas plus de 40 secondes sinon vous obtiendrez du beurre.

#### Milk-shake à la crème glacée :

*100 g de crème glacée (parfums : vanille, fraise, pistache...), 200 ml de lait.*

Mixez la crème glacée par impulsions puis ajoutez le lait et mixez à nouveau pendant 20 secondes.

#### Milk-shake à la banane :

*200 ml de lait, 100 g de banane, 4 petits glaçons.*

Mixez les glaçons avec la banane, puis ajoutez le lait et mixez à nouveau pendant 40 secondes.

**Variantes :** utilisez au choix des pommes, des poires, des fraises, des framboises...

#### Café frappé :

*3 cuillères à café de café soluble, 5 cuillères à café de sucre en poudre, 4 petits glaçons, 150 ml de lait.*

Mixez les glaçons par impulsions, puis ajoutez le café soluble, le sucre et le lait. Mixez à nouveau pendant 30 secondes.

#### Milk-shake au sirop de fruits :

*50 ml de sirop de fraises, 150 ml de lait, 4 petits glaçons.*

Mixez les glaçons par impulsions, puis ajoutez le lait et le sirop. Mixez à nouveau pendant 20 secondes.

**Variantes :** utilisez des sirops de menthe, de grenadine, de fruit de la passion...

## NETTOYAGE DE L'APPAREIL

- Débranchez toujours l'appareil avant de nettoyer le bloc moteur (B).
- N'immergez jamais le bloc moteur (B), ne le passez pas sous l'eau. Nettoyez le bloc moteur avec un chiffon humide et séchez-le soigneusement.
- **Manipulez les couteaux (E ou H\*) avec précaution car les lames sont très coupantes.**
- **Ne laissez pas le couteau (E ou H\*) tremper avec la vaisselle au fond de l'évier.**
- Afin de faciliter le nettoyage du bol (F) après utilisation, versez 1 verre d'eau et quelques gouttes de liquide vaisselle

dans le bol et faites fonctionner l'appareil 5 à 10 secondes avec le couteau (E ou H\*) puis rincez sous le robinet.

- En cas de coloration des parties plastique par des aliments tels que les carottes, frottez-les avec un chiffon imbibé d'huile alimentaire ; puis procédez au nettoyage habituel.
- Le bol (F), la coupelle d'étanchéité (C) et tous les accessoires (D\*, E et H\*) peuvent passer au lave-vaisselle dans le panier du haut en utilisant le programme « ECO » ou « PEU SALE ».

**Rangement du cordon :** Enroulez le cordon autour du corps et passez le cordon dans l'encoche prévu à cet effet pour le bloquer (**fig. 6**).

**Rangement des couteaux (E ou H\*) :** Rangez les couteaux (**E & H**) dans les emplacements prévus dans la base de rangement (**I**). Placez le couvercle de protection (**J**).

## RECYCLAGE

### PRODUIT ELECTRIQUE OU ELECTRONIQUE EN FIN DE VIE

Votre appareil est prévu pour fonctionner durant de longues années. Toutefois, le jour où vous envisagez de le remplacer, ne le jetez pas dans votre poubelle ou dans une décharge mais apportez-le au point de collecte mis en place par votre commune (ou dans une déchetterie le cas échéant).



#### Participons à la protection de l'environnement !

Votre appareil contient de nombreux matériaux valorisables ou recyclables.



Confiez celui-ci dans un point de collecte pour que son traitement soit effectué.