



**MARQUE: PROLINE**  
**REFERENCE: FD6R**  
**CODIC: 4225201**



**NOTICE**  
↓

# PROLINE

## FD6R

FONDUE



INSTRUCTION MANUAL



MODE D'EMPLOI



GEBRUIKSAANWIJZING

## **AVERTISSEMENTS**

- ❖ Cet appareil est destiné à être utilisé dans des applications domestiques et analogues telles que:
  - des coins cuisines réservés au personnel dans des magasins, bureaux et autres environnements professionnels;
  - des fermes;
  - l'utilisation par les clients des hôtels, motels et autres environnements à caractère résidentiel;
  - des environnements du type chambres d'hôtes.
- ❖ Si le câble d'alimentation est endommagé, il doit être remplacé par le fabricant, son service après vente ou des personnes de qualification similaire afin d'éviter

FR-1

un danger.

- ❖ Cet appareil ne doit pas être utilisé par des enfants de 0 à 8 ans. Cet appareil peut être utilisé par des enfants à partir de 8 ans et plus et s'ils sont surveillés continuellement. Cet appareil peut être utilisé par des personnes ayant des capacités physiques, sensorielles ou mentales réduites ou un manque d'expérience et de connaissances à condition qu'elles aient reçu une supervision ou des instructions concernant l'utilisation de l'appareil en toute sécurité et qu'elles comprennent les dangers encourus.
- ❖ Maintenir l'appareil et son cordon hors de portée des enfants de moins de 8 ans.
- ❖ Les enfants ne doivent pas jouer


FR-2

avec l'appareil. Le nettoyage et l'entretien par l'utilisateur ne doivent pas être effectués par des enfants.

- ❖ Cet appareil n'est pas destiné à être mis en fonctionnement au moyen d'une minuterie extérieure ou par un système de commande à distance séparé.
- ❖ La surface extérieure peut devenir chaude lorsque l'appareil fonctionne.
- ❖ La température des surfaces accessibles peut être élevée lorsque l'appareil est en fonctionnement.
- ❖ Ne pas placer l'appareil près de ou sur une gazinière ou une plaque chauffante, ne le posez pas sur un four ou un mini-four.
- ❖ En ce qui concerne les informations détaillées sur la façon de nettoyer

FR-3

les surfaces qui sont au contact des denrées alimentaires ou de l'huile, référez-vous dans la section "NETTOYAGE ET ENTRETIEN".

- ❖ L'appareil ne doit pas être immergé.
- ❖ Les appareils de cuisson doivent être placés en situation stable avec les poignées (le cas échéant) positionnées pour éviter de renverser les liquides chauds.
- ❖ MISE EN GARDE: Risques de blessures en cas de mauvaise utilisation du produit.
- ❖ La surface de l'élément chauffant présente une chaleur résiduelle après utilisation.
- ❖  Les surfaces sont susceptibles de devenir chaudes au cours de l'utilisation.

FR-4

Ne pas toucher les surfaces chaudes.  
Utiliser la poignée lorsque vous déplacez l'appareil.  
Ne pas placer l'appareil près de ou sur une gazinière ou une plaque chauffante, ne le posez pas sur un four ou un mini-four.



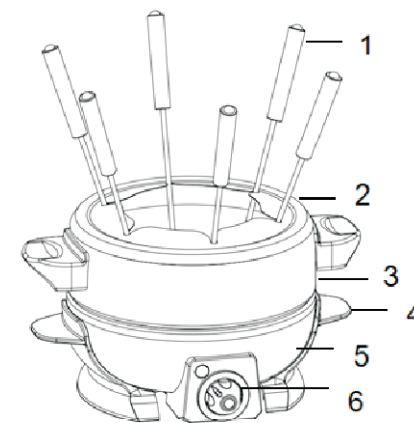
Nos emballages / produits peuvent faire l'objet d'une consigne de tri, pour en savoir plus : [www.quefairedemesdechets.fr](http://www.quefairedemesdechets.fr)

FR-5

### INSTRUCTIONS IMPORTANTES DE SÉCURITÉ

- L'appareil doit être placé sur une surface plane et stable avant l'utilisation.
- Lorsque vous utilisez l'appareil, veillez à laisser un espace libre suffisant tout autour et au dessus de celui-ci pour permettre à l'air de circuler.
- Tournez toujours le bouton du thermostat en position MIN puis débranchez l'appareil de la prise de courant lorsqu'il n'est pas utilisé, avant de le déplacer ou de le nettoyer.
- Ne placez pas et n'utilisez pas l'appareil près de matériaux inflammables, tels que des rideaux.
- L'utilisation d'accessoires non recommandés par le fabricant de l'appareil peut causer des blessures.
- Soyez extrêmement prudent(e) lorsque vous déplacez l'appareil contenant de l'huile bouillante ou tout autre liquide chaud.

### DESCRIPTION DES PIÈCES



1. Fourchettes à fondue (6)
2. Porte-fourchettes
3. Caquelon à fondue
4. Poignée
5. Base chauffante
6. Bouton du thermostat

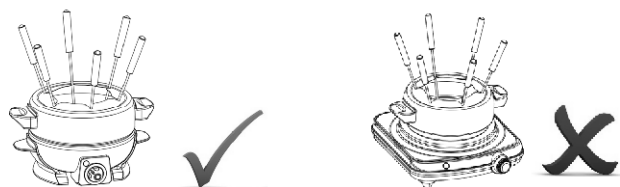
FR-6

### AVANT LA PREMIÈRE UTILISATION


Avant d'utiliser l'appareil pour la première fois, nettoyez le caquelon à fondue, le porte-fourchettes et les fourchettes dans de l'eau chaude savonneuse. Rincez-les et séchez-les soigneusement. Essuyez la surface de la base chauffante avec un chiffon légèrement humide puis séchez-la.

### FONCTIONNEMENT

1. Placez la base chauffante sur une surface plane, stable et thermorésistante, éloignée des bords de meubles.
2. Branchez le câble de la base chauffante dans une prise secteur.
  - Veillez à ce que le bouton du thermostat soit réglé sur la position MIN.
3. Tournez le bouton du thermostat jusqu'à la position MAX pour chauffer la base durant 5 à 8 minutes.
  - L'indicateur lumineux rouge s'allumera.
  - Lors de la première utilisation, l'appareil peut dégager de la fumée et une légère odeur. Ce phénomène est normal et se dissipera après quelques minutes.
4. Ajoutez la quantité requise de chocolat, de fromage ou d'huile dans le caquelon à fondue.
  - Ne dépassez jamais la ligne MAX.
  - Pour faire fondre rapidement et uniformément les ingrédients, il est recommandé d'utiliser des dés de fromage ou du fromage râpé, ou du chocolat cassé en petits morceaux.
5. Placez le caquelon sur la base chauffante.



FR-7

6. Positionnez le porte-fourchettes sur le caquelon.
  - Assurez-vous que le bord du porte-fourchettes repose fermement sur le bord du caquelon à fondue.
7. Réglez le bouton du thermostat sur le réglage souhaité.
  - Durant la cuisson, l'indicateur lumineux rouge s'allumera et s'éteindra pour maintenir une température égale.
8. Remuez constamment jusqu'à ce que le mélange soit bien fondu et lisse.
9. Utilisez les fourchettes à fondue pour piquer les ingrédients à cuire ou à tremper. Veillez à ne pas endommager la surface antiadhésive lorsque vous placez les fourchettes dans le caquelon.
  - Les aliments doivent être coupés en morceaux de la taille d'une bouchée. Les viandes peuvent être coupées en cubes ou en bandes. Pour les pommes de terre, il est préférable de les faire cuire à la vapeur jusqu'à ce qu'elles soient tendres, mais encore fermes.
  -  Pour faire une fondue avec de l'huile, il est recommandé de faire d'abord chauffer l'huile dans une casserole à part, sur votre cuisinière ou plaque de cuisson ; soyez ensuite extrêmement prudent(e) pour ne pas vous brûler au moment de verser l'huile chaude dans le caquelon.
10. Après la cuisson, tournez le bouton du thermostat jusqu'à la position MIN puis débranchez le câble de la prise secteur.
  - L'indicateur lumineux rouge s'éteindra.

FR-8

## NETTOYAGE ET ENTRETIEN

Débranchez l'appareil et attendez qu'il ait refroidi jusqu'à la température ambiante avant de le nettoyer.

Nettoyez le caquelon, le porte-fourchettes et les fourchettes dans de l'eau chaude savonneuse. Rincez-les et séchez-les soigneusement.

Nettoyez la base chauffante avec un chiffon légèrement humide. N'immergez pas l'appareil dans de l'eau ni dans aucun autre liquide.

N'utilisez jamais de nettoyant chimique ou abrasif.

Les surfaces en contact avec les aliments doivent faire l'objet d'un nettoyage régulier afin d'éviter tout risque de contamination croisée entre les différents types d'aliments ; les surfaces en contact avec les aliments sont à nettoyer de préférence avec de l'eau chaude propre et un détergent doux.

Le maintien de bonnes pratiques en matière d'hygiène alimentaire permet d'éviter tout risque de contamination croisée ou d'intoxication alimentaire.

## SPÉCIFICATIONS

Caractéristiques nominales: 220V-240V~ 50/60Hz  
500W

## MISE AU REBUT



■ En tant que distributeur responsable, nous accordons une grande importance à la protection de l'environnement. Nous vous encourageons à respecter les procédures correctes de mise au rebut de votre appareil, des piles et des éléments d'emballage. Cela aidera à préserver les ressources naturelles et à garantir qu'il soit recyclé d'une manière respectueuse de la santé et de l'environnement.

FR-9

Vous devez jeter ce produit et son emballage selon les lois et les règles locales.

Puisque ce produit contient des composants électroniques et parfois des piles, le produit et ses accessoires doivent être jetés séparément des déchets domestiques lorsque le produit est en fin de vie.

Pour plus de renseignements sur les procédures de mise au rebut et de recyclage, contactez les autorités de votre commune.

Apportez l'appareil à un point de collecte local pour qu'il soit recyclé. Certains centres acceptent les produits gratuitement.

### Hotline Darty France

Quels que soient votre panne et le lieu d'achat de votre produit en France, avant de vous déplacer en magasin Darty, appelez le 0 978 970 970 (prix d'un appel local) 7j/7 et 24h/24.

### Hotline Vanden Borre

Le service après-vente est joignable au +32 2 334 00 00, du lundi au vendredi de 8h à 18h et le samedi de 9h à 18h.

**Nous nous excusons pour tout inconvénient causé par des incohérences mineures du manuel d'instructions, pouvant survenir en raison des mises au point et améliorations constamment apportées à nos produits.**

Darty Holdings SAS © 14 route d'Aulnay 93140 Bondy, France

19 / 07 / 2016

FR-10