



MARQUE: MUSE

REFERENCE: M-01 RS

CODIC: 1584782



MUSE

M-01R Mode d'emploi Radio de poche



**VEUILLEZ LIRE LA TOTALITE DE CE MODE
D'EMPLOI AVANT TOUTE UTILISATION DE L'APPAREIL
ET LE CONSERVER POUR TOUTE REFERENCE ULTERIEURE.**

UTILISATION DE LA RADIO

1. Allumez la radio en faisant tourner le bouton de volume.
2. "Utilisez le sélecteur de bande pour choisir la bande de votre choix .
3. "Utilisez ensuite le bouton de tuning pour atteindre la station de votre choix.
4. Réglez le niveau sonore.

Pour améliorer la réception radio:
FM: Étirez l'antenne télescopique.
MW: Faites pivoter l'appareil horizontalement jusqu'à obtenir la réception optimale.

UTILISATION DU CASQUE

Branchez le casque (non fournis) à la prise casque de l'appareil.



A pleine puissance, l'écoute prolongée du baladeur peut endommager l'oreille de l'utilisateur.

INFORMATIONS COMPLEMENTAIRES

RECOMMANDATIONS

Pour des raisons de sécurité, l'appareil ne doit être ouvert que par un personnel qualifié.

Veillez à ne pas projeter de liquide sur l'appareil et à ne pas l'exposer à des températures élevées.

Otez les piles de l'appareil s'il n'est pas utilisé pendant plus d'un mois.

Afin d'éviter tout risque de blessure, n'inversez pas les piles et n'utilisez pas d'autres types de piles.



ENVIRONNEMENT

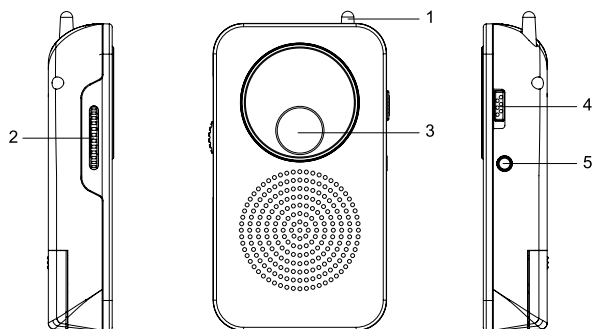
Veillez à respecter l'environnement. Nous vous conseillons de déposer les piles usagées dans un endroit prévu à cet effet.



ENTRETIEN

Nettoyez l'appareil avec un chiffon doux ou une peau de chamois humide.
N'utilisez jamais de solvants.

COMMANDES GENERALES



- (1) Antenne télescopique
- (2) Bouton de Volume / on / off
- (3) Bouton de Tuning
- (4) Sélecteur de Bande
- (5) Prise Casque

ALIMENTATION

1. Retirez le cache du compartiment à piles en le faisant glisser vers l'extérieur dans la direction indiquée par la flèche.
2. Insérez 2 piles de type UM4 / AAA / R03 dans le compartiment.
3. Replacez le cache.

ALLUMER / ÉTEINDRE L'APPAREIL

1. Tournez le bouton de volume vers le haut pour allumer l'appareil, vous entendrez un léger "click".
2. Tournez le bouton de volume vers le bas pour éteindre l'appareil, assurez-vous de bien entendre le léger "click".

FR - 1

ATTENTION

NE BRÛLEZ PAS LES PILES !

N'EXPOSEZ PAS L'APPAREIL À DES ÉCLABOUSSURES OU ÉCOULEMENTS.

NE DÉPOSEZ AUCUNE BOUGIE ALLUMÉE SUR L'APPAREIL.

VEUILLEZ À RESPECTER L'ENVIRONNEMENT LORSQUE VOUS JETEZ VOS PILES USAGÉES.

N'UTILISEZ L'APPAREIL QUE DANS LES RÉGIONS AU CLIMAT TEMPÉRÉ (ET NON TROPICAL).

EVITEZ TOUT CONTACT DE L'APPAREIL AVEC TOUT LIQUIDE.

NE DÉPOSEZ PAS D'OBJETS CONTENANT UN LIQUIDE, TELS QUE DES VASES, SUR L'APPAREIL.

Il ne faut pas exposer les piles à une chaleur excessive, par exemple aux rayons du soleil, au feu ou à d'autres sources de chaleur.



Si vous souhaitez vous débarrasser de cet appareil, pensez à le recycler dans une déchèterie pour appareils ménagers électriques. Renseignez-vous pour connaître votre centre de recyclage le plus proche. Informez-vous auprès des autorités locales ou de votre revendeur pour de plus amples détails. (Directive sur les Déchets des équipements électriques et électroniques)