



MARQUE: MOULINEX

REFERENCE: ME625131 HACH.VIANDE

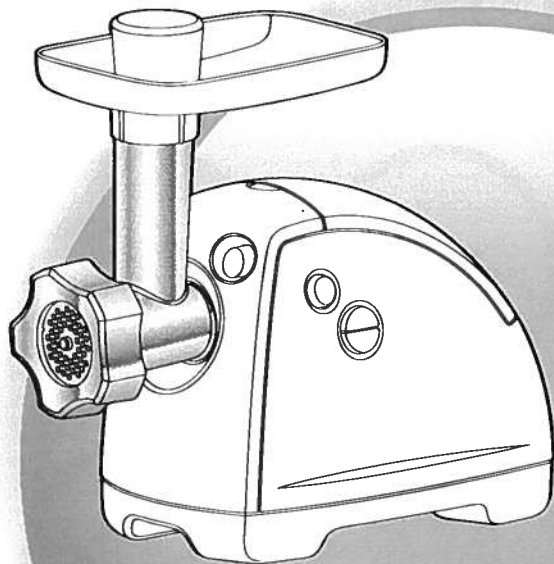
CODIC: 3499588



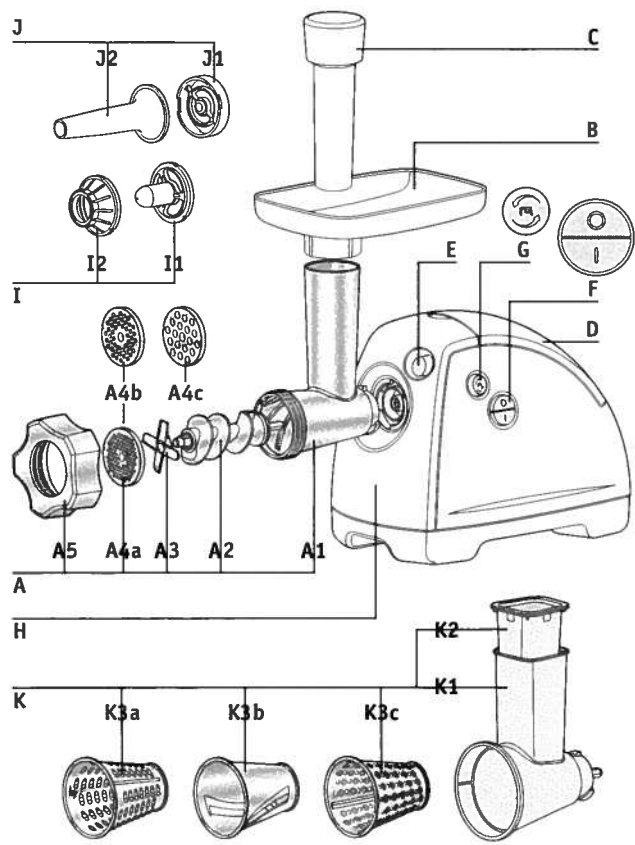
# Moulinex®

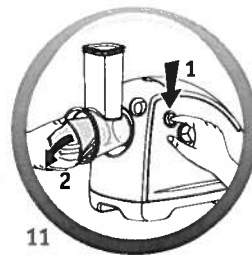
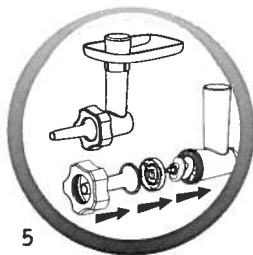
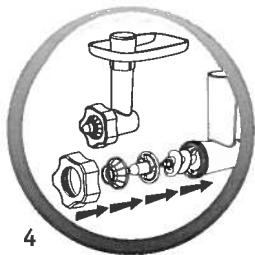
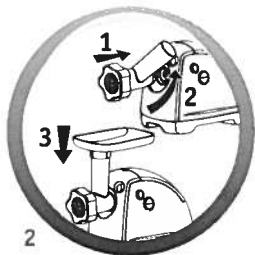
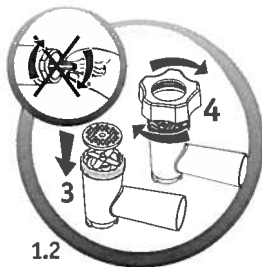
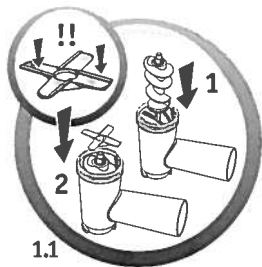
hv8

- FR
- NL
- DE
- EN
- ES
- PT
- IT
- DA
- SV
- NO
- FI
- EL
- TR
- AR
- FA



[www.moulinex.com](http://www.moulinex.com)





Nous vous remercions d'avoir choisi un appareil de la gamme Moulinex.

## DESCRIPTION:

- A** Tête de hachoir amovible
  - A1** Corps aluminium
  - A2** Vis
  - A3** Couteau inox auto affûtable
  - A4** Grilles
    - A4a** Grille petits trous (2,4mm) haché très fin (*selon modèle*)
    - A4b** Grille trous moyens (4,7 mm) haché fin
    - A4c** Grille gros trous (8 mm) haché gros
  - A5** Ecrou aluminium
- B** Plateau amovible
- C** Poussoir à viande
- D** Capot de rangement des accessoires
- E** Bouton de déverrouillage de la tête hachoir
- F** Touche Marche / Arrêt (0-1)
- G** Touche « Reverse » (marche arrière momentanée)
- H** Bloc moteur
- I** Accessoire KEBBE
  - I1** Embout de filière
  - I2** Bague
- J** Entonnoir à saucisses (*selon modèle*)
  - J1** Centreur de vis
  - J2** Entonnoir
- K** Coupe légumes (*selon modèle*)
  - K1** Magasin à cônes / cheminée
  - K2** Poussoir
  - K3** Cônes
    - K4a** Cône râpé
    - K4b** Cône émincé
    - K4c** Cône gratté

## CONSIGNES DE SECURITE :

- Lisez attentivement le mode d'emploi avant la première utilisation de votre appareil : une utilisation non conforme au mode d'emploi dégagerait Moulinex de toute responsabilité.
- Cet appareil n'est pas prévu pour être utilisé par des personnes (y compris les enfants) dont les capacités physiques, sensorielles ou mentales sont réduites, ou des personnes dénuées d'expérience ou de connaissance, sauf si elles ont pu bénéficier, par l'intermédiaire d'une personne responsable de leur sécurité, d'une surveillance ou d'instructions préalables concernant l'utilisation de l'appareil.
- Il convient de surveiller les enfants pour s'assurer qu'ils ne jouent pas avec l'appareil.
- Vérifiez que la tension d'alimentation de votre appareil correspond bien à celle de votre alimentation électrique.
- Toute erreur de branchement annule la garantie.
- Votre appareil est destiné uniquement à un usage domestique culinaire, à l'intérieur de la maison et sous surveillance.
- Utilisez votre appareil sur une surface plane, propre et sèche.
- Ne laissez jamais pendre de cheveux longs, d'écharpe ou de cravate au-dessus des accessoires en fonctionnement.
- Débranchez votre appareil dès que vous cessez de l'utiliser, lorsque vous le nettoyez et lors de la mise en place ou du retrait des accessoires.
- N'utilisez pas votre appareil s'il ne fonctionne pas correctement ou s'il a été endommagé. Dans ce cas, adressez vous à un centre service agréé Moulinex (voir liste dans le livret service).

- Toute intervention autre que le nettoyage et l'entretien usuel par le client doit être effectuée par un centre agréé Moulinex.
- Si le câble est endommagé, n'utilisez pas l'appareil. Afin d'éviter tout danger, faites le remplacer par un centre service agréé Moulinex (voir liste dans le livret service).
- Ne mettez pas l'appareil, le câble d'alimentation ou la fiche dans l'eau ou tout autre liquide.
- Ne laissez pas le câble d'alimentation à portée de main des enfants.
- Le câble d'alimentation ne doit jamais être à proximité ou en contact avec des parties chaudes, près d'une source de chaleur ou un angle vif.
- Pour votre sécurité, n'utilisez que des accessoires et des pièces détachées Moulinex adaptés à votre appareil.
- N'utilisez pas votre appareil plus de 14 min.
- Pour votre sécurité, cet appareil est conforme aux normes et réglementations applicables :
  - Directive Basse Tension
  - Compatibilité Electromagnétique
  - Environnement
  - Matériaux en contact avec les aliments.

### AVANT LA PREMIERE UTILISATION :

Lavez tous les accessoires à l'eau savonneuse. Rincez, et essuyez-les aussitôt soigneusement.

**La grille et le couteau doivent rester gras. Enduisez-les d'huile.**

**Ne faites pas tourner votre produit à vide si les grilles ne sont pas graissées.**

**ATTENTION : Manipulez les cônes avec précaution car les lames des cônes sont extrêmement aiguisées.**

### MISE EN SERVICE :

#### TÊTE DE HACHOIR (A) :

##### Montage de la tête hachoir (schémas 1.1 et 1.2)

Prenez le corps **A1** par la cheminée en plaçant l'ouverture la plus large vers le haut. Introduisez ensuite la vis **A2** (axe long en premier) dans le corps **A1**.

Emboîtez le couteau inox **A3** sur l'axe court qui dépasse de la vis **A2** en plaçant les arêtes tranchantes vers l'extérieur.

Placez la grille de votre choix sur le couteau **A3**, en faisant correspondre l'ergot avec l'encoche du corps **A1**.

Vissez à fond (sans bloquer) l'écrou **A5**.

##### Mise en place de la tête hachoir sur l'appareil (schéma 2) :

- Face au bloc moteur **H** débranché, présentez la tête du hachoir cheminée inclinée vers la droite. Faites correspondre les 2 baïonnettes de la tête hachoir avec les 2 encoches du bloc moteur.

Engagez à fond la tête hachoir dans le bloc moteur **H** et ramenez ensuite la cheminée vers la gauche jusqu'à rencontrer une butée (la cheminée devra être alors verticale).

- Engagez le plateau amovible **B** sur les ergots de la cheminée de la tête hachoir.

Branchez l'appareil, il est prêt à l'emploi.

##### Utilisation :

Préparez toute la quantité d'aliments à hacher, éliminez les os, cartilages et nerfs. Coupez la viande en morceaux (2 cm x 2 cm environ).

Placez un récipient sous la tête du hachoir.

Appuyez sur la position « I » du bouton marche/arrêt **F** pour faire fonctionner l'appareil.

Placez les morceaux de viande sur le plateau **B** et faites les glisser un à un dans la cheminée à l'aide du poussoir **C**.

**Ne poussez jamais avec les doigts ou un autre ustensile dans la cheminée.**

Pour la réalisation de la pâte fine de Kebbe ou Kefta, passer la viande 2 à 3 fois dans la tête de hachoir jusqu'à obtention de la finesse désirée.

##### Astuce :

En fin d'opération, vous pouvez passer quelques morceaux de pain afin de faire sortir tout le hachis.

##### Que faire en cas d'engorgement ? (schéma 3)

Arrêtez le hachoir en appuyant sur la position « 0 » du bouton marche/arrêt **F**.

Appuyez ensuite quelques secondes sur la touche « Reverse » **G** afin de dégager les aliments.

Appuyez sur la position « I » du bouton marche/arrêt **F** pour continuer le hachage.

**Important :** attendez l'arrêt complet de l'appareil avant d'actionner la commande « Marche » F ou la commande « Reverse » G.

#### **ACCESSOIRE A KEBBE (I)**

##### **Montage (schéma 4) :**

Mettez la vis **A2** dans le corps **A1** de la tête hachoir. Placez l'embout de filière **I1** en faisant correspondre l'ergot avec l'encoche du corps **A1**.

Positionnez la bague **I2** sur l'embout de filière puis vissez l'écrou **A5** à fond.

Placez la tête ainsi montée sur le bloc moteur comme indiqué au **schéma 4**.

**Remarque :** cet accessoire s'utilise sans grille ni couteau.

#### **ENTONNOIR À SAUCISSE (J) (selon modèle)**

Cet accessoire qui s'adapte sur la tête du hachoir vous permettra de réaliser des saucisses de toutes sortes que vous assaisonneriez selon votre goût personnel.

##### **Montage (schéma 5)**

Mettez la vis **A2** dans le corps **A1** de la tête hachoir. Placez le centreur de vis **J1** en faisant correspondre l'ergot avec l'encoche du corps **A1**. Positionnez ensuite l'entonnoir **J2** puis l'écrou **A5** et vissez à fond. Placez la tête hachoir ainsi montée sur le bloc moteur comme indiqué sur le **schéma 5**.

**Nota :** cet accessoire s'utilise sans grille ni couteau. Le centreur de vis permet de maintenir la vis en position pendant la réalisation de la recette.

##### **Utilisation :**

**Important:** cet accessoire n'est à utiliser qu'après avoir haché votre viande, rajouté l'assaisonnement et bien brassé la préparation.

Après avoir laissé le boyau tremper dans de l'eau tiède pour retrouver son élasticité, enfitez-le sur l'entonnoir **J2** en laissant dépasser 5 cm environ.

Remplissez de hachis la cheminée du corps **A1** de la tête hachoir **A**, mettez en marche et appuyez avec le poussoir **C** de façon à amener le hachis juste à l'extrémité de l'entonnoir.

Arrêtez l'appareil.

Faites un nœud avec les 5 cm de boyau qui dépassent. Repoussez le nœud sur l'extrémité de l'entonnoir pour éviter d'emprisonner de l'air dans le boyau.

Remettez en marche et continuez à approvisionner en hachis. Faire suivre le boyau à mesure que celui-ci se remplit. Pour éviter que le boyau ne se tende excessivement, ne faites pas de trop grosses saucisses.

**Nota :** ce travail se fera plus facilement à deux, l'un approvisionnant en hachis et l'autre maintenant le boyau qui se remplit.

Donner aux saucisses la longueur désirée en pinçant et en tournant le boyau de place en place.

Pour avoir une saucisse de qualité, prenez soin d'éviter d'emprisonner de l'air lors du remplissage et faites des saucisses de 10 à 15 cm (séparez les saucisses en plaçant un lien et en faisant un noeud à l'aide de celui-ci).

#### **COUPE LEGUMES (K) (selon modèle)**

##### **Montage (schéma 6) :**

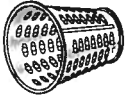

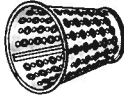
Face au bloc moteur débranché, présentez le magasin **K1** incliné vers la droite, faites coïncider les oreilles du magasin avec les ouvertures du bloc moteur **H**. Positionnez la tige dépassant du magasin **K1** dans l'axe du bloc moteur **H**. Ramenez la cheminée du magasin **K1** vers la gauche jusqu'à la butée.

##### **Utilisation :**

- Sélectionnez le cône correspondant à l'utilisation voulue.
- Placez le cône choisi dans l'ouverture à l'avant du magasin **K1**, le cône doit être correctement positionné jusqu'au fond de l'entraîneur (**fig.7**).
- Branchez l'appareil.
- Appuyez une ou deux fois sur le bouton marche/arrêt F pour verrouiller le cône (**fig. 8**),
- Mettre en marche puis introduire les aliments par la cheminée du magasin **K1** (**fig.9**) et poussez les aliments à l'aide du poussoir **K2** (**fig.10**).
- Pour changer de cône, attendre l'arrêt total du cône, appuyez 1 seconde sur le bouton **G reverse**, votre cône sortira automatiquement (**fig.11**).

**ATTENTION :** Avant de faire fonctionner l'appareil, assurez-vous que le cône soit parfaitement positionné sur l'entraîneur.

Utilisez le cône préconisé pour chaque type d'aliment :

	Cône Râpé K3a 	Cône Émincé K3b 	Cône Gratté K3c 
Carottes	X	X	
Courgettes	X	X	
Pommes de terre	X	X	
Concombre	X	X	
Poivron	X	X	
Oignons		X	
Betteraves		X	
Chou (blanc/rouge)		X	
Pommes		X	
Radis noir	X	X	
Celeri rave	X		
Banane		X	
Parmesan			X
Gruyère	X	X	
Chocolat	X		X
Pain sec/biscottes			X
Noisettes/noix/amandes			X
Noix de coco			X

(\*) selon modèle

#### Conseils pour obtenir de bons résultats :

Les ingrédients que vous utilisez doivent être fermes pour obtenir des résultats satisfaisants et éviter toute accumulation d'aliment dans le magasin. Ne pas utiliser l'appareil pour râper ou trancher des aliments trop durs tels que le sucre ou morceaux de viande.

Coupez les aliments pour les introduire plus facilement dans la cheminée du magasin.

#### NETTOYAGE :

- **Débrancher toujours l'appareil avant de nettoyer le bloc moteur H.**
- Ne pas immerger le bloc moteur, ne pas le passer sous l'eau. Nettoyer le bloc moteur à l'aide d'un chiffon humide. Séchez-le soigneusement.

#### 1) Accessoires du hachoir à viande :

- Déverrouillez la tête ou l'accessoire du coupe-légumes en appuyant sur le bouton E.
- Tournez la tête hachoir A vers la droite et tirez vers vous pour la désolidariser du bloc moteur E.
- Pour démonter la tête hachoir A, ôtez le poussoir C et le plateau B, dévissez l'écrou A5, retirez la grille A4, le couteau A3 et la vis A2.
- **Manipulez les parties coupantes avec précaution.**
- Lavez toutes les parties à l'eau chaude et savonneuse, rincez et essuyez soigneusement.
- Ne mettez pas la tête hachoir A au lave-vaisselle (c'est à dire corps A1, vis A2, écrou A5, couteau A3, et grilles A4).

#### 2) Accessoires du coupe-légumes :

- Le magasin (K1), le poussoir (K2), les cônes (K3a, K3b, K3c) peuvent passer au lave-vaisselle dans le panier du haut en utilisant le programme « ECO » ou « PEU SALE ».
- **Manipulez les cônes avec précaution car les lames des cônes sont extrêmement aiguisées.**
- En cas de coloration des parties plastiques par des aliments tels que les carottes, frottez-les avec un chiffon imbibé d'huile alimentaire, puis procédez au nettoyage habituel.

#### RANGEMENT :

Les grilles, le couteau, le centreur de vis, les accessoires à Kebbé et à saucisses (I1, I2 et J1, J2) peuvent se ranger à l'arrière de l'appareil (capot de rangement D).

#### SI VOTRE APPAREIL NE FONCTIONNE PAS, QUE FAIRE ?

Vérifiez le branchement.

Votre appareil ne fonctionne toujours pas, adressez vous à un centre service agréé Moulinex (voir liste dans le livret service).

## PRODUITS ELECTRIQUES OU ELECTRONIQUES EN FIN DE VIE

Participons à la protection de l'environnement !



- ① Votre appareil contient de nombreux matériaux valorisables ou recyclables.
- ➡ Confiez celui-ci dans un point de collecte ou à défaut dans un centre service agréé pour que son traitement soit effectué.

## RECETTES

**N.B. : Pour les recettes qui nécessitent une puissance élevée, le temps d'utilisation de l'appareil ne doit pas dépasser 20 s.**

**Exemple de recette (avec grille trous moyens 4,7 mm A4b) :**

### KIBBE BI LABAN

(boulettes de kibbé au yaourt)

6 personnes – Préparation : 1 h

Repos : 1 h au réfrigérateur

**Ingrédients pour la pâte à kibbé :**

600 g de viande – 300 g de boulgour (blé concassé) – Sel

**Ingrédients pour la sauce :**

1 kg de yaourt – 1 bouquet de coriandre – 4 gousses d'ail – 3 cuillères à soupe de maïzena – Sel, poivre

1. Coupez la viande en 4 morceaux. Installez la grille 4,7 mm sur votre hachoir. Hachez la viande tout en incorporant le boulgour. Salez puis laissez reposer la pâte au frais pendant 1 heure.
2. Pour former des boulettes de kibbé : équipez le hachoir de l'accessoire kibbé. Repassez la pâte et refermez la boulette en soudant les extrémités avec un peu d'eau.
3. Pour préparer la sauce : lavez le bouquet de coriandre, épongez-le dans du papier absorbant et détachez les feuilles. Epluchez l'ail et écrasez-le. Faites revenir l'ail et la coriandre dans une poêle pendant 1 à 2 minutes à feu doux. Mettez de côté.
4. Battez le yaourt et la maïzena ensemble, puis salez et poivrez. Versez le tout dans une casserole à travers une fine passoire. Portez le mélange à ébullition puis baissez le feu. Surveillez la cuisson tout en remuant pour que le yaourt n'accroche pas.
5. Ajoutez l'ail et la coriandre. Pochez les boulettes de kibbé pendant 10 minutes.

**Variante :** Vous pouvez également farcir les boulettes (avec un mélange d'oignon et de viande hachée, préalablement revenu dans un peu d'huile avec quelques pignons).

### BRIOUATS

4 personnes – Préparation : 40 min. Temps de cuisson : 35 min.

**Ingrédients:**

250 g de pâte feuilletée – 350 g de boeuf – 1 oignon – 2 oeufs – Paprika – Cannelle et gingembre en poudre – Persil – Coriandre – Cerfeuil – Sucre – 60 g de beurre – Huile d'olive

1. Installez la grille 4,7 mm sur le hachoir. Coupez l'oignon en 8 puis passez-le dans le hachoir. Faites chauffer 4 cuillères à soupe d'huile d'olive dans une sauteuse puis ajoutez l'oignon. Faites-le suer à feu doux sans le laisser dorer. Mettez de côté.
2. Hachez le boeuf. Faites-le à rissoler à feu doux avec l'oignon pendant 10 minutes. Réservez.
3. Passez les herbes au hachoir. Puis ajoutez-les dans la sauteuse avec du sel et du poivre, une demi-cuillère à café de paprika, une pincée de gingembre et une petite cuillerée de cannelle.
4. Incorporez ensuite les oeufs battus, mélangez puis arrêtez la cuisson.
5. Étalez assez finement la pâte feuilletée. Découpez des carrés de 10 cm de côté. Beurrez le pourtour.
6. Garnissez chaque carré d'une petite cuillerée de farce. Roulez-les ensuite en soudant les extrémités.
7. Faites frire les briouats dans l'huile bouillante. Une fois frits, laissez-les reposer quelques instants sur du papier absorbant. Saupoudrez-les de sucre et de cannelle. Servez très chaud.

**Variante :**

Installez la grille 4,7 mm sur le hachoir. Coupez l'oignon en 8. Hachez un peu de viande, passez l'oignon dans le hachoir. Introduisez encore un peu de viande, puis les herbes et enfin le reste de la viande. Battez les oeufs, et incorporez-les à la farce avec du sel et du poivre, une demi-cuillère à café de paprika, une pincée de gingembre et une petite cuillerée de cannelle. Mélangez le tout. Reprenez les étapes 5 à 7.

**PIROJKI****(petits pâtés de poisson)**

4 personnes – Préparation : 25 min. Temps de cuisson : 10 - 15 min.

**Ingredients:**

250 g de pâte feuilletée – 300 g de poisson cuit ou saumon fumé – 2 oeufs durs – 1 bouquet d'aneth – 2 oignons – 100 g de beurre salé, en petits dés – Huile

1. Installez la grille 4,7 mm sur le hachoir. Coupez les oignons en 8, et passez-les au hachoir. Faites-les revenir à feu doux dans une sauteuse avec un peu d'huile. Réservez.
2. Hachez un peu de poisson, puis introduisez l'oignon cuit, le beurre, l'aneth, et enfin passez le reste de poisson.
3. Étalez assez finement la pâte feuilletée, découpez-y des disques avec un verre ou un bol (plus ou moins grand).
4. Préchauffez le four à 210 °C (th.6).
5. Garnissez chaque disque avec un peu de farce et repliez la pâte en soudant les bords.
6. Faites dorer au four de 10 à 15 minutes.

**Boulettes de boeuf**

4 personnes – Préparation 20 min. Temps de cuisson : 10 - 15 min.

**Ingredients:**

1 kg de viande de boeuf – 1 oignon – 1 gousse d'ail – 2 tranches de pain noir trempées dans du lait – 2 oeufs – 1 pomme de terre – Farine – Sel, poivre

1. Pour cette recette, choisissez des morceaux de boeuf à faible teneur en matières grasses. Passez la viande dans le hachoir à viande avec les tranches de pain.
2. Tranchez l'oignon à l'aide du cône Émincé (**K3b**) et râpez l'ail et la pomme de terre à l'aide du cône Râpé (**K3a**).
3. Mélangez la viande hachée avec le pain, l'oignon tranché, l'ail et la pomme de terre.
4. Incorporez au hachis les oeufs, le poivre noir moulu et le sel et formez des boulettes.
5. Roulez les boulettes dans la farine et faites-les frire à l'huile.

**Pudding de pommes de terre au four**

4 personnes – Préparation 30 min. Temps de cuisson : 45 min.

**Ingredients:**

400 g de viande hachée – 1 kg de pommes de terre – 2 oeufs – 2 verres de lait – 1 gousse d'ail – 1,5 cuillère à soupe de beurre – 2 cuillères à soupe d'huile – Sel, poivre

1. Nettoyez, lavez et séchez les pommes de terre. Coupez-les à l'aide du cône Émincé (**K3b**).
2. Passez la viande de boeuf dans le hachoir et faites frire la viande hachée dans une poêle avec de l'huile pendant 5 minutes.
3. Frottez l'intérieur d'un plat avec l'ail puis graissez-le avec une partie du beurre.
4. Placez en couches successives les 2/3 des pommes de terre et la viande hachée, salez, poivrez puis mettez le reste des pommes de terre.
5. Battez les oeufs avec le lait chaud et versez ce mélange sur les pommes de terre. Ajoutez le reste du beurre. Faites cuire au four 45 minutes à température moyenne.

**Gratin de pommes aux amandes**

4 personnes – Préparation : 40 min. Temps de cuisson : 30 min.

**Ingredients:**

6 pommes – 60 g de sucre cassonade – 50 g de beurre – 50 g d'amandes entières – 20 cl de crème – 1 cuillère à café de cannelle

Pelez, épépinez et coupez les pommes en quartiers. Tranchez en lamelles avec le cône Emincé (**K3b**) et faites les revenir avec 30 g de beurre. Beurrez légèrement un plat à gratin et disposez les pommes caramélisées au fond. Réduisez les amandes en poudre à l'aide du cône Gratté (**K3c**). Dans un saladier, mélangez la poudre d'amandes, la crème et la cannelle. Versez le mélange obtenu sur les pommes et saupoudrez de sucre cassonade. Enfourez le plat à 160°C