



MARQUE: ROWENTA
REFERENCE: RH9089W0
CODiC: 4284526



NOTICE
↓

FR Guide de l'utilisateur
EN User's guide
DE Bedienungsanleitung
NL Gebruiksaanwijzing
ES Guía de| usuario
PT Guia de utilização
IT Manuale d'uso
TR Kullanım kılavuzu
CS Návod k použití
SK Používateľská príručka
HU Használati útmutató
PL Instrukcja obsługi
ET Kasutusjuhend
LT Naudotojo vadovas
LV Lietošanas pamācība

BG Ръководство на потребителя
RO Ghidul utilizatorului
SL Navodila za uporabnika
HR Upute za uporabu
BS Upute za upotrebu
SR Uputstvo za upotrebu
RU Руководство пользователя
UK Посібник користувача
CN 用户指南
HK 用戶指南
KO 사용자 가이드
AR دليل الإستعمال
FA راهنمای کاربر



1.



2.



3.



4.



5.



6.



7.

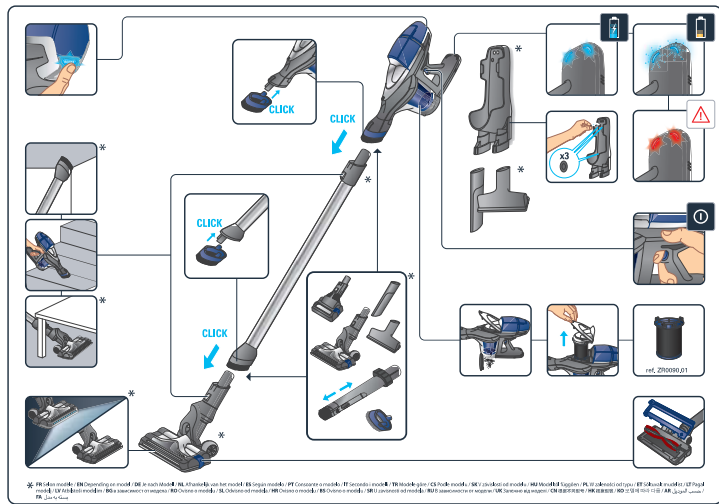


AIR FORCE™ 360

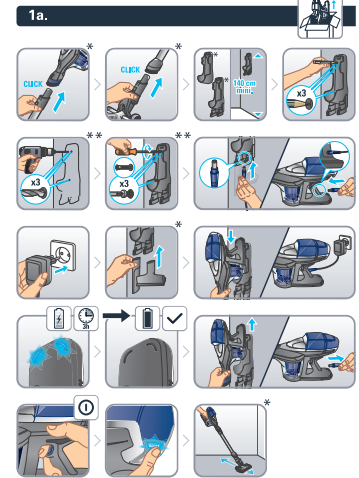
FR Veuillez lire attentivement le livret «Consignes de sécurité et d'utilisation» avant la première utilisation / **EN** Please read carefully the «Safety and use instructions» booklet before first use / **DE** Lesen Sie vor dem erstmaligen Gebrauch aufmerksam die Broschüre „Sicherheits- und Bedienungsanleitung“ durch. / **NL** Geef uw voor het eerste gebruik aandachtig het boekje met de veiligheids- en gebruiksvorschriften door te nemen. / **ES** Lea detenidamente el libro «Instrucciones de seguridad y de uso» antes de utilizar el aparato por primera vez. / **PT** Leia atentamente o manual «Instruções de segurança e utilização» antes da primeira utilização. / **LT** Leggere con attenzione il libretto «Norme di sicurezza e d'uso» al primo utilizzo. / **TR** İlk kullanımdan önce «Güvenlik ve kullanım talimatları» kitapçığını dikkatlice okuyun. / **CS** Před prvním použitím si, prosím, pečlivě prostudujte „Bezpečnostní pokyny pro použití“. / **SK** Pred prvým použitím si pozorne prečítajte „Bezpečnostné odporúčania a použitie“. / **HU** Az első használat előtt figyelmesen olvassa el a „Biztonsági előírások és használati útmutató” című fejezetet. / **PL** Przed pierwszym użyciem proszę uważnie przeczytać broszurę „Załącznika dotyczące bezpieczeństwa i użytkowania”. / **ET** Pajun lugede enne esimest korda kasutamist hoolikalt ohutus- ja kasutusjuhendit. / **LT** Atidžiai perskaitykite knygelę „Saugos ir naudojimo reikalavimai“ prieš naudodami įrenginį pirmą kartą. / **LV** Pirms izmantojat ierīci pirmoreiz, lūdzam rūpīgi izlasīt brošūru „Norādījumi par drošību un lietošanu”. / **BG** Мохл, прочетете внимателно книжката „Препоръки за безопасност и употреба“ преди първоначална употреба. / **RO** Înainte de prima utilizare, citiți cu atenție manualul „Instrucțiuni de siguranță și de utilizare”. / **SL** Pred prvo uporabo natančno preberite »Navodila za varno uporabo«. / **HR** Molimo da prije prve uporabe pažljivo pročitate priručnik „Sigurnosne upute“. / **BS** Prije prve upotrebe pažljivo pročitate knjižicu „Sigurnosne upute“. / **SR** Pre prve upotrebe, pažljivo pročitate „Bezbednosno uputstvo za upotrebu“. / **RU** Перед первым использованием внимательно прочитайте инструкцию «Меры безопасности и правила использования». / **UK** Перед першим використанням уважно прочитайте посібник «Правила техніки безпеки та рекомендації щодо використання». / **CN** 请在初次使用本产品前仔细阅读“安全及使用说明”。 / **HK** 第一次使用前，請仔細閱讀“安全使用說明”小冊子。 / **KO** 제품을 처음 사용하기 전에 “안전 주의사항과 사용 방법”에 대한 안내 해자를 주의 깊게 읽으시기 바랍니다. / **AR** يرجى قراءة التعليمات بعناية قبل الإستعمال للمرة الأولى. / **FA** برای کسب اطلاعات بیشتر، لطفاً جزوه “ایمنی و دستورالعمل استفاده” را با دقت بخوانید. / قبل از اولین استفاده، لطفاً جزوه “ایمنی و دستورالعمل استفاده” را با دقت بخوانید.

FR Pour plus d'informations / **EN** For more information / **DE** Weitere Informationen / **NL** Voor meer informatie / **ES** Para más información / **PT** Para mais informações / **IT** Per ulteriori informazioni / **TR** Daha fazla bilgi için / **CS** Více informací naleznete zde / **SK** Pre viac informácií / **HU** További információk / **PL** Więcej informacji można znaleźć / **ET** Usatavae / **LT** Norėdami daugiau informacijos / **LV** Vairāk informācijas / **BG** За повече информации / **RO** Pentru informații suplimentare / **SL** Več informacij / **HR** Za više informacija / **BS** Za više informacija / **SR** Za više informacija / **RU** Для получения дополнительной информации / **UK** Для отримання докладніших відомостей / **CN** 获取更多信息 / **HK** 更多信息 / **KO** 자세한 정보는 아래 웹사이트에서 확인하실 수 있습니다. / **AR** للتزيد من المعلومات، يرجى زيارة الموقع الإلكتروني التالي. / **FA** برای کسب اطلاعات بیشتر، لطفاً جزوه “ایمنی و دستورالعمل استفاده” را با دقت بخوانید.

www.rowenta.com www.tefal.com



* FR Selon modèle / EN Depending on model / DE Je nach Modell / NL Afhankelijk van het model / ES Según modelo / PT Conforme o modelo / IT Secondo modello / TR Modelden göre / CS Podle modelu / SK V závislosti od modelu / HU Modellől függően / PL W zależności od typu / ET Sõnku vastavalt mudelile / LT Pagal modelį / LV Atkarībā no modeļa / BG В зависимост от модела / RO Ovinec modelului / SL Ovisno od modela / HR Ovisno o modelu / BS Ovisno o modelu / SR U zavisnosti od modela / RU В зависимости от модели / UK Залежно від моделі / FA بستگی به مدل / قبل از استفاده، لطفاً جزوه “ایمنی و دستورالعمل استفاده” را با دقت بخوانید.



* FR Non inclus / EN Not included / DE Nicht im Lieferumfang enthalten / NL Niet inbegrepen / ES No incluido / PT Não incluído / IT Non incluso / TR Dahil değildir / CS Neobsahuje / SK Neobsahuje / HU Nem tartozik / PL Nie zawiera / ET Sõnku ei kuulu / LT Neįtraukiama / LV Neapvienots / BG Не е включено / RO Nu este inclus / SL Ne vsebuje / HR Ne sadrži / BS Ne uključeno / SR Ne uključeno / RU Не включено / UK Не входить до складу / FA شامل نیست.



	30 min. Max	14 min. Max
	20 min. Max	12 min. Max

* FR Selon modèle / EN Depending on model / DE Je nach Modell / NL Afhankelijk van het model / ES Según modelo / PT Conforme o modelo / IT Secondo modello / TR Modelden göre / CS Podle modelu / SK V závislosti od modelu / HU Modellől függően / PL W zależności od typu / ET Sõnku vastavalt mudelile / LT Pagal modelį / LV Atkarībā no modeļa / BG В зависимост от модела / RO Ovinec modelului / SL Ovisno od modela / HR Ovisno o modelu / BS Ovisno o modelu / SR U zavisnosti od modela / RU В зависимости от модели / UK Залежно від моделі / FA بستگی به مدل / قبل از استفاده، لطفاً جزوه “ایمنی و دستورالعمل استفاده” را با دقت بخوانید.

* FR Non inclus / EN Not included / DE Nicht im Lieferumfang enthalten / NL Niet inbegrepen / ES No incluido / PT Não incluído / IT Non incluso / TR Dahil değildir / CS Neobsahuje / SK Neobsahuje / HU Nem tartozik / PL Nie zawiera / ET Sõnku ei kuulu / LT Neįtraukiama / LV Neapvienots / BG Не е включено / RO Nu este inclus / SL Ne vsebuje / HR Ne sadrži / BS Ne uključeno / SR Ne uključeno / RU Не включено / UK Не входить до складу / FA شامل نیست.



* FR Non inclus / EN Not included / DE Nicht im Lieferumfang enthalten / NL Niet inbegrepen / ES No incluido / PT Não incluído / IT Non incluso / TR Dahil değildir / CS Neobsahuje / SK Neobsahuje / HU Nem tartozik / PL Nie zawiera / ET Sõnku ei kuulu / LT Neįtraukiama / LV Neapvienots / BG Не е включено / RO Nu este inclus / SL Ne vsebuje / HR Ne sadrži / BS Ne uključeno / SR Ne uključeno / RU Не включено / UK Не входить до складу / FA شامل نیست.

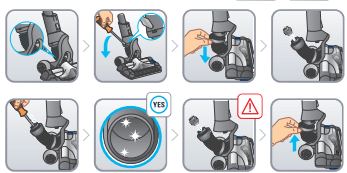
3b.



3c.



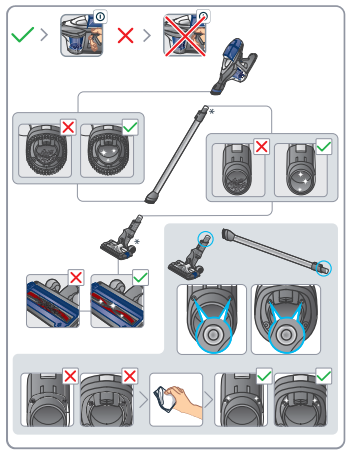
3d.



4.



5.



6.



7.

