



MARQUE: MIELE
REFERENCE: G 6000 SC
CODIC: 4294106



NOTICE



Mode d'emploi Lave-vaisselle



Lisez **impérativement** le mode d'emploi et la notice de montage avant d'installer et de mettre en service votre appareil. Vous vous protégerez ainsi et éviterez de détériorer votre appareil.

Table des matières

Description de l'appareil	5
Vue de l'intérieur.....	5
Bandeau de commande.....	6
Consignes de sécurité et mises en garde	7
Votre contribution à la protection de l'environnement	17
Laver en consommant moins.....	18
Première mise en service	19
Ouverture de la porte	19
Fermeture de la porte	19
Sécurité enfants	19
Adoucisseur.....	20
Afficher et régler la dureté d'eau	21
Lors de la première mise en service vous aurez besoin :.....	23
Sel de régénération	23
Ajouter du sel régénérant	24
Message indiquant un manque de sel	25
Produit de rinçage.....	26
Remplir le produit de rinçage	26
Message indiquant une quantité insuffisante de produit de rinçage	27
Régler le dosage de produit de rinçage	28
Disposition de la vaisselle et des couverts	29
Conseils.....	29
Panier supérieur	31
Réglage du panier supérieur	32
Panier inférieur	33
Couverts.....	35
Tiroir à couverts 3D (équipement suivant modèle).....	35
Panier à couverts (en série ou en option selon modèle)	36
Exemples de chargement.....	37
Lave-vaisselle avec tiroir à couverts	37
Lave-vaisselle avec panier à couverts	39
Utilisation	41
Détergent.....	41
Remplir le détergent	43
Mise en marche	44
Sélectionner un programme.....	44
Démarrer le programme	45
Affichage de la durée	45
Gestion de l'énergie	46

Table des matières


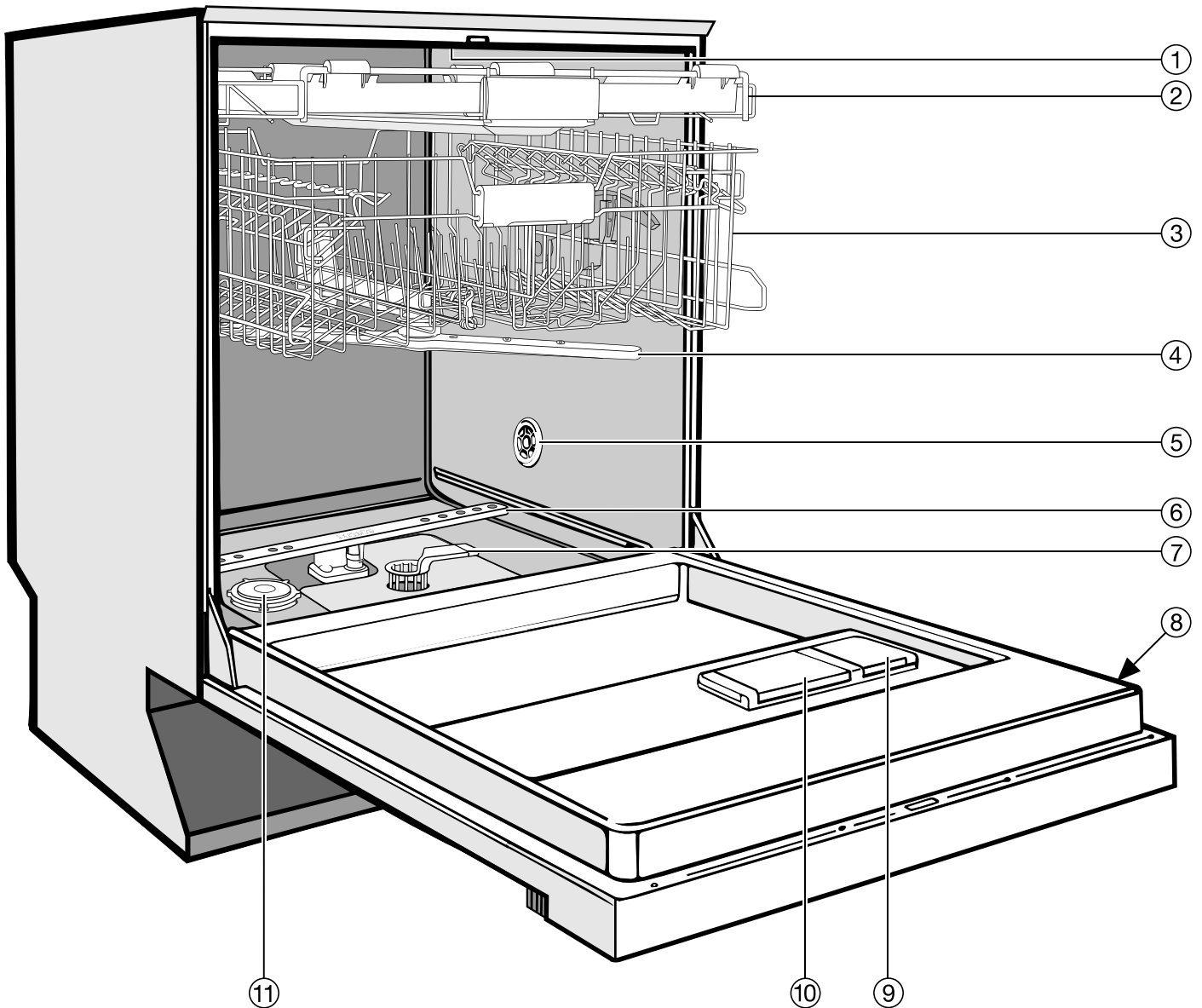
Fin de programme	46
Arrêt.....	47
Déchargement de la vaisselle.....	47
Interruption de programme	48
Changement de programme	48
Options de programme	49
Turbo 	49
Reconnaissance de détergent	49
Désactiver les messages de défaut de produit de rinçage/sel	50
Départ différé.....	51
Personnaliser le programme automatique.....	53
Mémoire	54
AutoOpen	55
Optimisation de la veille	56
Réglages usine	57
Tableau des programmes	58
Nettoyage et entretien	62
Nettoyage de la cuve	62
Nettoyage du joint de porte et de la porte	62
Nettoyage de la façade de l'appareil.....	63
Vérification des filtres de la cuve.....	64
Nettoyage des filtres	64
Nettoyage des bras de lavage.....	66
En cas d'anomalie	67
Anomalies techniques	67
Défaut au niveau de l'arrivée d'eau	69
Défaut vidange	69
Problèmes d'ordre général	70
Bruits	71
Résultat de lavage insatisfaisant.....	72
Élimination des pannes.....	75
Nettoyage du filtre d'arrivée d'eau	75
Nettoyer la pompe de vidange et le clapet anti-retour.....	76
Service après vente	77
Réparations	77
Conditions et durée de garantie.....	77
Pour les instituts de contrôle.....	77
Accessoires en option	78

Table des matières

Branchement électrique	80
Raccordement à l'eau	81
Le système Aquasécurité	81
Arrivée d'eau	81
Vidange	82
Caractéristiques techniques	83

Description de l'appareil

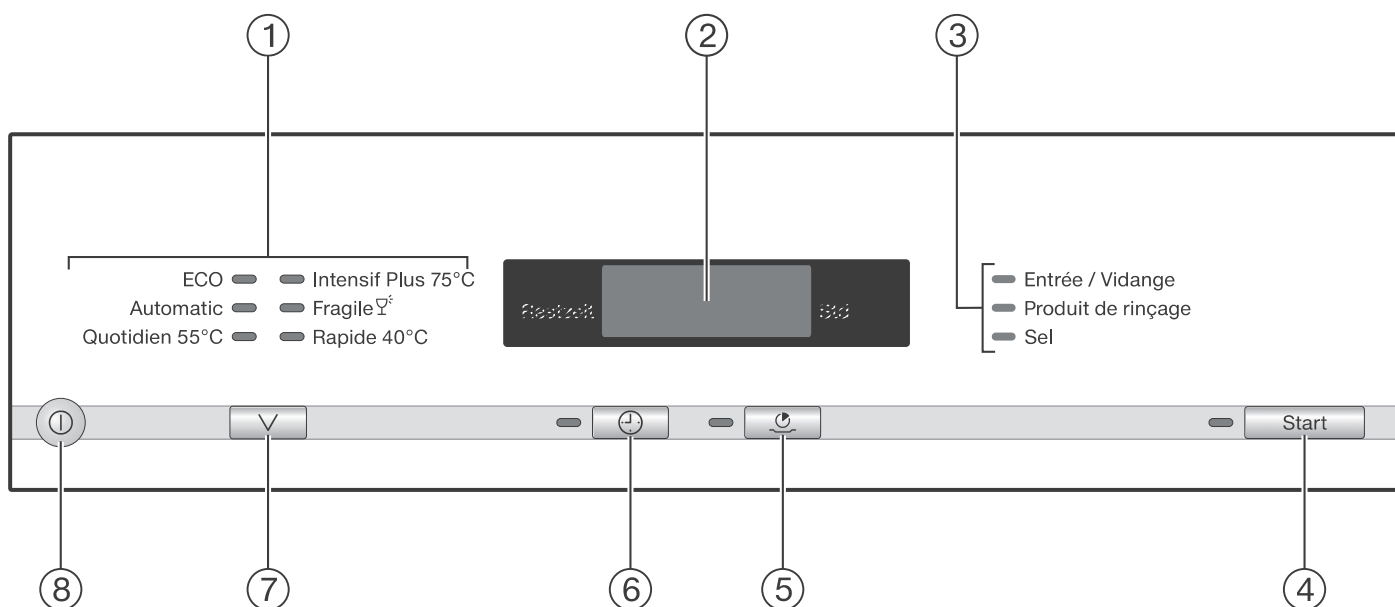
Vue de l'intérieur







- ① Bras de lavage supérieur (non visible)
- ② Tiroir à couverts (en série ou en option suivant modèle)
- ③ Panier supérieur
- ④ Bras de lavage intermédiaire
- ⑤ Ouverture d'aération pour séchage (en fonction du modèle)
- ⑥ Bras de lavage inférieur
- ⑦ Combinaison de filtres
- ⑧ Plaque signalétique
- ⑨ Réservoir pour produit de rinçage
- ⑩ Boîte à produit double compartiment
- ⑪ Réservoir à sel régénérant

Description de l'appareil

Bandeau de commande



- ① Programmes
- ② Affichage de durée
- ③ Diodes de contrôle / manque sel / produit de rinçage
- ④ Touche *Start* avec diode de contrôle
- ⑤ Touche  (Turbo) avec diode de contrôle
- ⑥ Touche  (Départ différé) avec diode de contrôle
- ⑦ Touche de sélection de programme 
- ⑧ Touche  Marche/Arrêt

Ce mode d'emploi décrit plusieurs modèles de lave-vaisselle avec des hauteurs différentes.

Les différents modèles sont nommés comme suit :

normal = lave-vaisselle de 80,5 cm de hauteur (appareil intégrable)

ou 84,5 cm de hauteur (appareil posable)

XXL = lave-vaisselle de 84,5 cm de hauteur (appareil intégrable).

Consignes de sécurité et mises en garde

Ce lave-vaisselle répond aux réglementations de sécurité en vigueur. Toute utilisation non conforme peut toutefois causer des dommages corporels et matériels.

Lisez la notice de montage et le mode d'emploi avec attention avant d'installer et de mettre votre appareil en service. Ils vous fournissent des informations importantes sur la sécurité, l'utilisation et l'entretien de l'appareil. Vous vous protégez ainsi et évitez de détériorer votre appareil.

Conservez ce mode d'emploi et remettez-le à un éventuel nouveau propriétaire.

Miele ne peut être tenu pour responsable des dégâts dus au non-respect de ces informations.

Consignes de sécurité et mises en garde

Utilisation conforme

- ▶ Ce lave-vaisselle est destiné à être utilisé dans le cadre domestique ou dans des conditions d'installation semblables au cadre domestique.
- ▶ Ce lave-vaisselle ne convient pas à une utilisation en extérieur.
- ▶ Utilisez uniquement le lave-vaisselle dans le cadre domestique pour laver la vaisselle du foyer. Aucune autre utilisation n'est autorisée.
- ▶ Les personnes qui ne sont pas en mesure d'utiliser ce lave-vaisselle en toute sécurité en raison de déficiences physiques, sensorielles ou mentales, de leur manque d'expérience ou de leur ignorance doivent impérativement être surveillées lorsqu'elles l'utilisent. Ces personnes sont autorisées à utiliser ce lave-vaisselle sans surveillance uniquement si vous leur avez expliqué comment l'utiliser sans danger. Elles doivent être en mesure d'appréhender et de comprendre les risques encourus en cas de mauvaise manipulation.

Précautions à prendre avec les enfants

- ▶ Les enfants de moins de huit ans doivent être tenus à l'écart du lave-vaisselle à moins d'être constamment surveillés.
- ▶ Les enfants de huit ans et plus ne sont autorisés à utiliser le lave-vaisselle sans surveillance qu'après leur avoir expliqué comment l'utiliser sans danger. Il est nécessaire de s'assurer qu'ils ont compris les risques encourus en cas de mauvaise manipulation.
- ▶ Les enfants ne doivent pas nettoyer ou intervenir sur l'appareil sans être sous la surveillance d'un adulte.
- ▶ Surveillez les enfants lorsqu'ils se tiennent à proximité de l'appareil. Ne laissez jamais les enfants jouer avec le lave-vaisselle. Ils pourraient s'y enfermer !
- ▶ Lorsque l'ouverture de porte automatique est activée (en fonction du modèle), les enfants ne doivent pas rester devant l'ouverture de porte du lave-vaisselle. Risque de blessures !
- ▶ Risque d'asphyxie ! Les enfants se mettent en danger en s'enveloppant dans les matériaux d'emballage (film plastique, par exemple) ou en glissant leur tête à l'intérieur. Tenez les matériaux d'emballage hors de portée des enfants.
- ▶ Empêchez les enfants de toucher aux détergents. Ces produits peuvent causer des brûlures acides de la bouche ou de la gorge ou encore conduire à l'asphyxie. Eloignez par conséquent les enfants du lave-vaisselle ouvert. Il pourrait rester des résidus de détergents dans l'appareil. Consultez immédiatement un médecin si votre enfant a avalé un produit détergent !

Consignes de sécurité et mises en garde

Sécurité technique

- ▶ Des travaux d'installation, d'entretien ou de réparation non conformes peuvent entraîner de graves dangers pour l'utilisateur. Ces interventions doivent être exécutées exclusivement par des professionnels agréés par Miele.
- ▶ Un lave-vaisselle endommagé peut représenter un danger pour votre sécurité. Vérifiez que votre lave-vaisselle ne présente aucun dommage apparent avant de l'utiliser. Ne faites jamais fonctionner un lave-vaisselle défectueux !
- ▶ La sécurité électrique de ce lave-vaisselle n'est garantie que s'il est raccordé à un système de mise à la terre homologué. Cette condition de sécurité doit être remplie. En cas de doute, faites vérifier l'installation électrique par un électricien.
Miele ne peut être tenu pour responsable de dégâts causés par une mise à la terre manquante ou défectueuse à l'installation (décharge électrique).
- ▶ Seul un raccordement du lave-vaisselle au réseau électrique public permet de garantir un fonctionnement sûr et fiable de ce dernier.
- ▶ Le lave-vaisselle ne doit être raccordé qu'à une prise avec mise à la terre (pas de raccord fixe). Après l'installation, la prise électrique doit être facilement accessible de manière à ce que le lave-vaisselle puisse être mis hors tension à tout moment.
- ▶ Le lave-vaisselle ne doit pas bloquer l'accès aux branchements d'autres appareils électriques étant donné que la profondeur de la niche d'encastrement peut être trop peu importante et qu'une pression sur une fiche risque d'entraîner une surchauffe (risque d'incendie).

Consignes de sécurité et mises en garde

► Le lave-vaisselle ne doit pas être encastré sous une table de cuisson. Les températures de rayonnement qui peuvent temporairement être très élevées pourraient endommager le lave-vaisselle. Pour cette même raison, l'installation des lave-vaisselle à proximité d'appareils à rayonnement thermique "inhabituels" dans une cuisine (foyers ouverts etc.) est interdite.

► Les données de raccordement (tension et fréquence) de la plaque signalétique du lave-vaisselle doivent impérativement correspondre à celles du réseau électrique pour éviter que le lave-vaisselle ne soit endommagé. Comparez-les avant de brancher le lave-vaisselle et interrogez un électricien en cas de doute.

► Le lave-vaisselle ne doit être branché au réseau électrique qu'une fois l'installation et le montage effectués et après que les ressorts de porte aient été réglés.

► Il faut uniquement faire fonctionner le lave-vaisselle avec un mécanisme de porte en parfait état de fonctionnement, car un danger pourrait subsister lorsque l'ouverture de porte automatique est activée (en fonction du modèle).

Un mécanisme de porte en parfait état de fonctionnement est reconnaissable à :

- Les ressorts de porte doivent être réglés de la même façon des deux côtés. Les ressorts sont correctement réglés lorsque la porte entrouverte (angle d'ouverture d'environ 45°) reste en position lorsque vous la lâchez. Elle ne doit pas s'ouvrir brusquement sans que les ressorts ne la retiennent. La porte ne doit être utilisée que si les ressorts de porte sont correctement réglés.
- Le dispositif de fermeture de porte rentre automatiquement après la phase de séchage, lorsque la porte s'ouvre.

► Les rallonges ou multiprises constituent un danger potentiel (risque d'incendie). Ne les utilisez pas pour brancher votre lave-vaisselle.

Consignes de sécurité et mises en garde

- ▶ Ce lave-vaisselle ne doit pas être utilisé sur des engins en mouvement.
- ▶ N'installez pas votre lave-vaisselle dans une pièce exposée au gel. Des tuyaux gelés pourraient se fendre ou éclater, et, à des températures inférieures à zéro, la fiabilité des circuits électroniques ne serait plus assurée.
- ▶ Faites fonctionner le lave-vaisselle seulement s'il est raccordé à un réseau de tuyaux complètement purgé afin d'éviter tout dommage au niveau de l'appareil.
- ▶ Le boîtier en plastique du raccordement d'eau contient une électrovanne. Ne l'immergez pas !
- ▶ Le tuyau d'alimentation en eau comporte des liaisons sous tension électrique. Ne pas raccourcir le tuyau de vidange.
- ▶ L'Aquasécurité Miele intégrée assure une protection fiable contre les dégâts des eaux dans les conditions suivantes :
 - installation conforme,
 - maintenance correcte du lave-vaisselle et échange des pièces reconnues défectueuses,
 - fermeture du robinet d'arrivée d'eau en cas d'absence prolongée (par ex. vacances).

Le système Aquasécurité fonctionne aussi lorsque le lave-vaisselle est hors tension. Il ne doit néanmoins pas être débranché du réseau électrique.

- ▶ La pression de l'eau (débit au niveau du raccordement d'eau) doit être située entre 50 et 1000 kPa (0,5 et 10 bar).
- ▶ Un lave-vaisselle endommagé peut mettre votre sécurité en péril ! S'il est endommagé, mettez immédiatement le lave-vaisselle hors service et contactez votre revendeur ou le service après-vente Miele.
- ▶ Les bénéfices liés à la garantie sont perdus en cas de réparation du lave-vaisselle par un service après-vente non agréé par Miele.

Consignes de sécurité et mises en garde

- ▶ Les pièces de rechange d'origine sont les seules dont Miele garantit qu'elles remplissent les conditions de sécurité. Ne remplacez les pièces défectueuses que par des pièces détachées d'origine.
- ▶ Il faut débrancher l'appareil du réseau électrique en cas de travaux d'installation, d'entretien et de réparation (arrêter le lave-vaisselle puis débrancher sa prise).
- ▶ Un câble d'alimentation abîmé ne doit être remplacé que par un câble spécial du même type (disponible auprès du service après-vente Miele). Pour des raisons de sécurité, ce remplacement ne doit être effectué que par des techniciens qualifiés ou par le service après-vente Miele.
- ▶ Ce lave-vaisselle est équipé d'une ampoule spéciale en raison d'exigences particulières (par ex. en matière de température, d'humidité, de résistance chimique, de résistance aux frottements et de vibration) (selon modèle). Cette ampoule spéciale convient uniquement à l'utilisation prévue. Elle ne convient pas à l'éclairage de pièce. Seul un professionnel agréé par Miele ou le service après-vente Miele doit se charger de l'échange.

Consignes de sécurité et mises en garde

Installation conforme

► Effectuez l'installation et le raccordement de votre lave-vaisselle conformément à la notice de montage.



► Soyez prudents avant et pendant le montage du lave-vaisselle. Certains éléments métalliques peuvent être coupants et causer des blessures. Portez des gants de protection.

► Le lave-vaisselle doit être installé d'aplomb afin de garantir un fonctionnement optimal.

► Afin de garantir leur stabilité, les lave-vaisselle intégrables et encastrables doivent uniquement être installés sous un plan de travail continu, vissé aux meubles voisins.

► Si vous souhaitez transformer un lave-vaisselle posable en lave-vaisselle encastrable et que vous démontez pour cela le socle, il faudra également monter un panneau de socle d'encastrement. Pour cela, veuillez utiliser le kit d'adaptation correspondant. Sinon, les éléments métalliques saillants pourront présenter un risque de blessure !

► Les ressorts de porte doivent être réglés de la même façon des deux côtés. Les ressorts sont correctement réglés lorsque la porte entrouverte (angle d'ouverture d'environ 45 °) reste en position lorsque vous la lâchez. Elle ne doit pas s'ouvrir brusquement sans que les ressorts ne la retiennent.

La porte ne doit être utilisée que si les ressorts de porte sont correctement réglés.

Consignes de sécurité et mises en garde

Utilisation conforme

- ▶ Ne versez pas de solvants dans la cuve. Risque d'explosion !
- ▶ N'inhalez pas de détergent en poudre ! N'avalez pas de détergent liquide ! Les détergents peuvent provoquer des brûlures dans le nez, la bouche et le pharynx. Consultez immédiatement un médecin si vous avez respiré ou avalé de tels produits.
- ▶ Vous pouvez vous blesser contre la porte du lave-vaisselle ouverte ou trébucher dessus. Ne laissez pas la porte du lave-vaisselle ouverte si cela n'est pas nécessaire.
- ▶ Ne vous asseyez pas et ne posez rien sur la porte ouverte, le lave-vaisselle pourrait basculer. Vous pourriez vous blesser ou endommager votre lave-vaisselle.
- ▶ La vaisselle peut être très chaude à l'issue du programme ! Laissez-la refroidir dans le lave-vaisselle jusqu'à ce que vous puissiez la toucher sans sensation d'inconfort.
- ▶ N'utilisez que des détergents classiques pour lave-vaisselle ménagers. N'utilisez pas de produit vaisselle !
- ▶ N'utilisez pas de détergents à usage professionnel ou industriel, ils peuvent endommager les matériaux et entraîner des réactions chimiques violentes (explosion gazeuse par ex.).
- ▶ Les produits détergents endommagent le réservoir pour produit de rinçage ! Ne versez jamais de détergent (même liquide) dans le réservoir pour produit de rinçage.
- ▶ Les produits détergents endommagent l'adoucisseur. Ne versez jamais de détergent (même liquide) dans le réservoir de sel.
- ▶ N'utilisez que des sels régénérants spéciaux pour lave-vaisselle, de préférence à gros grains. Evitez tout autre type de sel, car il pourrait contenir des éléments non solubles qui empêcheraient l'adoucisseur de fonctionner correctement.

Consignes de sécurité et mises en garde

- ▶ Pour des raisons de sécurité, dans les lave-vaisselle avec panier à couverts (en fonction du modèle) rangez les couteaux et fourchettes pointes vers le bas. Les pointes des couteaux et des fourchettes représentent un risque de blessure. Néanmoins, les couverts sortiront légèrement plus propres et secs si vous les rangez poignées vers le bas.
- ▶ Ne lavez aucune pièce en matière plastique non thermostable, par ex. récipients ou couverts à usage unique. Ces pièces risquent de se déformer sous l'effet de la température.
- ▶ Lorsque vous utilisez l'option "FlexiTimer/Départ différé), la boîte à produits doit être sèche. Essuyez-la avec un chiffon. Si la boîte à produits est humide, du détergent peut s'agglomérer et rester collé au fond.
- ▶ Pour connaître la capacité du lave-vaisselle reportez-vous au chapitre "Caractéristiques techniques".

Accessoires

- ▶ N'utilisez que des accessoires d'origine Miele. Le montage d'autres pièces exclut tout bénéfice de la garantie.

Enlèvement du lave-vaisselle usagé

- ▶ Afin que les enfants ne puissent pas s'y enfermer, rendez le verrouillage inutilisable. Enlevez ou détruisez le système de verrouillage de porte.

Votre contribution à la protection de l'environnement

Nos emballages

Nos emballages protègent votre appareil des dommages pouvant survenir pendant le transport. Nous les sélectionnons en fonction de critères écologiques permettant d'en faciliter le recyclage.

En participant au recyclage de vos emballages, vous contribuez à économiser les matières premières et à réduire le volume des déchets. Votre revendeur reprend vos emballages.

Votre ancien appareil

Les appareils électrique et électronique contiennent souvent des matériaux précieux. Cependant, ils contiennent aussi des substances toxiques nécessaires au bon fonctionnement et à la sécurité des appareils. Si vous déposez ces appareils usagés avec vos ordures ménagères ou les manipulez de manière inadéquate, vous risquez de nuire à votre santé et à l'environnement. Ne jetez jamais vos anciens appareils avec vos ordures ménagères !



Faites appel au service d'enlèvement mis en place par votre commune, votre revendeur ou Miele, ou rapportez votre appareil dans un point de collecte spécialement dédié à l'élimination de ce type d'appareil. Vous êtes légalement responsable de la suppression des éventuelles données à caractère personnel figurant sur l'ancien appareil à éliminer. Jusqu'à son enlèvement, veillez à ce que votre ancien appareil ne présente aucun danger pour les enfants.

Votre contribution à la protection de l'environnement

Laver en consommant moins

Ce lave-vaisselle lave en consommant peu d'eau et d'énergie.

Vous pouvez réaliser encore davantage d'économies en suivant les conseils ci-dessous :

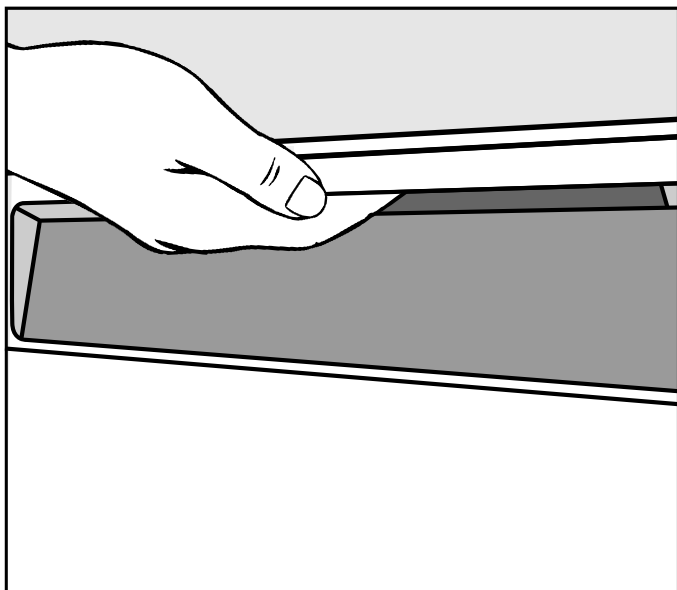
- Exploitez au maximum la capacité de charge des paniers à vaisselle, sans toutefois surcharger le lave-vaisselle. C'est ainsi que vous ferez le plus d'économies.
- Choisissez un programme adapté à la vaisselle et au degré de salissure.
- Sélectionnez le programme *ECO* (si présent) pour laver votre vaisselle tout en économisant de l'énergie. Ce programme est le plus rentable si l'on tient compte de la consommation combinée d'énergie et d'eau pour laver une vaisselle normalement sale.
- Respectez les dosages des fabricants de détergent.
- En cas d'utilisation de détergent en poudre ou de détergent liquide, vous pouvez réduire la quantité de détergent de $\frac{1}{3}$ si les paniers ne sont qu'à demi pleins.
- Vous pouvez raccorder le lave-vaisselle à l'eau chaude. Le raccordement à l'eau chaude est particulièrement rentable lorsque vous disposez d'une source d'eau chaude peu chère du type énergie solaire par exemple. En cas de chauffage de l'eau par électricité, nous vous conseillons le raccordement à l'eau froide.

Consultez notre site Internet pour davantage de conseils.

Ouverture de la porte

La porte est automatiquement entrouverte à la fin des programmes comportant une phase de séchage (voir le chapitre "Tableau des programmes) afin d'améliorer le séchage.

Vous pouvez désactiver cette fonction (voir chapitre "Options, AutoOpen").



- Placez vos doigts dans le creux de la poignée et tirez sur la poignée pour ouvrir la porte.
- Ouvrez la porte complètement afin que le système de fermeture de la porte se rétracte.

Si vous ouvrez la porte pendant le fonctionnement de l'appareil, le lavage est automatiquement interrompu.

⚠ Il y a risque de brûlure lorsque l'eau est très chaude dans le lave-vaisselle !

Pendant le fonctionnement, n'ouvrez la porte que si nécessaire et en faisant très attention.

⚠ Veillez à ce que rien n'entrave l'ouverture de la porte.

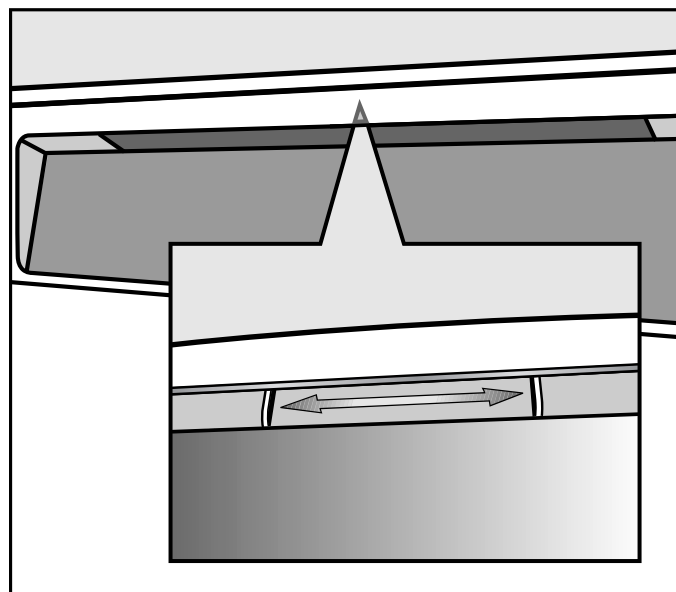
Fermeture de la porte

- Repoussez bien les paniers.
- Appuyez sur la porte jusqu'à ce que la fermeture s'enclenche.

⚠ Risque d'écrasement.
N'approchez pas votre main de la zone de fermeture de la porte.

Sécurité enfants

Pour empêcher les enfants d'ouvrir le lave-vaisselle, vous pouvez utiliser la sécurité enfants. La porte doit alors être ouverte uniquement en déployant une énergie plus importante.



- Pour verrouiller la porte, faites glisser le curseur sous la poignée vers la droite.
- Pour déverrouiller la porte, glissez le curseur sous la poignée vers la gauche.

Première mise en service

Adoucisseur

Pour obtenir de bons résultats de lavage, l'eau du lave-vaisselle doit être douce (peu calcaire). Si l'eau est trop dure, le calcaire laisse des dépôts sur la vaisselle et les parois de l'appareil.

L'eau présentant une dureté supérieure à 4 °d (7 °f) doit donc être adoucie. Ceci est effectué automatiquement par l'adoucisseur intégré au lave-vaisselle. L'adoucisseur convient pour une dureté d'eau allant jusqu'à 70 °d (126 °f).

- L'adoucisseur nécessite du sel régénérant.
En cas d'utilisation de produits combinés (tablettes multifonctions) vous pouvez, en fonction du degré de dureté de l'eau de votre habitation, arrêter de remettre du sel (< 21 °d = 38 °f) (voir chapitre "Fonctionnement, Détergent").
- Il faut programmer le lave-vaisselle avec précision en fonction de la dureté de l'eau de votre habitation.
- Renseignez-vous sur le degré précis de dureté d'eau de votre réseau auprès de la compagnie d'eau potable dont vous dépendez.
- Si la dureté de l'eau de votre lieu d'habitation varie (entre 18 et 27 °f, par exemple) l'adoucisseur doit toujours être réglé sur la valeur la plus élevée (dans notre ex. 27 °f) !

En cas d'intervention ultérieure du service après-vente, le travail du technicien sera facilité si vous lui indiquez la dureté de l'eau.

Veillez par conséquent inscrire ici la dureté de l'eau :

_____ °f

Une dureté d'eau de 15 °d (27 °f) est programmée au départ usine.

Si cette programmation correspond à votre cas, vous pouvez passer à la partie suivante.

Si votre eau présente un degré de dureté différent, vous devez programmer votre adoucisseur sur cette dureté.

Afficher et régler la dureté d'eau

- Mettez le lave-vaisselle hors tension avec la touche ①, s'il est encore sous tension.
- Maintenez la touche *Start* enfoncée et enclenchez **simultanément** le lave-vaisselle avec la touche ①. Maintenez à cet effet la touche *Start* pendant au moins 4 secondes jusqu'à ce que la diode de contrôle *Start* s'allume.

Si tel n'est pas le cas, répétez la procédure.

- Appuyez deux fois sur la touche ⌚.

La diode ⌚ clignote 2 fois rapidement par intervalles.

La valeur réglée est indiquée dans l'affichage de durée par la suite de chiffres après le *P* (voir tableau) qui correspondent aux degrés de dureté allemands.

Dans l'affichage de durée, *P 15* clignote.

La dureté d'eau est donc de 15 °d (réglage usine) soit 27°f ou 2,7 mmol/l.

- Avec la touche *Start*, sélectionnez la valeur qui correspond à votre dureté d'eau.

A chaque pression de touche, vous passez à la valeur suivante. Après la valeur la plus élevée, le réglage reprend depuis le début.

Le réglage est immédiatement enregistré.

- Mettez le lave-vaisselle hors tension avec la touche ①.

Première mise en service

°d	mmol/l	°f	Affichage de la durée
1	0,2	2	1
2	0,4	4	2
3	0,5	5	3
4	0,7	7	4
5	0,9	9	5
6	1,1	11	6
7	1,3	13	7
8	1,4	14	8
9	1,6	16	9
10	1,8	18	10
11	2,0	20	11
12	2,2	22	12
13	2,3	23	13
14	2,5	25	14
15	2,7	27	15
16	2,9	29	16
17	3,1	31	17
18	3,2	32	18
19	3,4	34	19
20	3,6	36	20

°d	mmol/l	°f	Affichage de la durée
21	3,8	38	21
22	4,0	40	22
23	4,1	41	23
24	4,3	43	24
25	4,5	45	25
26	4,7	47	26
27	4,9	49	27
28	5,0	50	28
29	5,2	52	29
30	5,4	54	30
31	5,6	56	31
32	5,8	58	32
33	5,9	59	33
34	6,1	61	34
35	6,3	63	35
36	6,5	65	36
37-45	6,6-8,0	66-80	45
46-60	8,2-10,7	82-107	60
61-70	10,9-12,5	109-125	70

Lors de la première mise en service vous aurez besoin :

- d'env. 2 l d'eau,
- d'environ 2 kg de sel régénérant,
- de détergent pour lave-vaisselle ménager,
- de produit de rinçage pour lave-vaisselle ménager.

Chaque lave-vaisselle subit un contrôle de fonctionnement en usine. Les résidus d'eau sont une conséquence de ces contrôles et ne signifient en aucun cas que le lave-vaisselle a été utilisé auparavant.

Sel de régénération

Pour obtenir de bons résultats de lavage, l'eau du lave-vaisselle doit être douce (peu calcaire). Si l'eau est trop dure, le calcaire laisse des dépôts sur la vaisselle et les parois de l'appareil.


L'eau présentant une dureté supérieure à 4 °d (7 °f) doit donc être adoucie. Ceci est effectué automatiquement par l'adoucisseur intégré au lave-vaisselle.

L'adoucisseur convient pour une dureté d'eau allant jusqu'à 70 °d (126 °f).


L'adoucisseur nécessite du sel régénérant.

En cas d'utilisation de produits combinés (tablettes multifonctions) vous pouvez, en fonction du degré de dureté de l'eau à votre habitation, arrêter de remettre du sel (< 21 °d = 38 °f) (voir chapitre "Fonctionnement, Détergent").

Vous n'avez **pas besoin d'utiliser de sel** lorsque la dureté de l'eau dont vous disposez se situe en permanence **en dessous de 5 °d (= 0,9 mmol/l)**. Le message de manque de sel est automatiquement désactivé, après la programmation de l'adoucisseur.

 Le détergent endommage l'adoucisseur.

Ne versez jamais de détergent (même liquide) dans le réservoir à sel.

 N'utilisez que des sels régénérants spéciaux pour lave-vaisselle, de préférence à gros grains. Evitez tout autre type de sel, car il pourrait contenir des éléments non solubles qui empêcheraient l'adoucisseur de fonctionner correctement.

Première mise en service

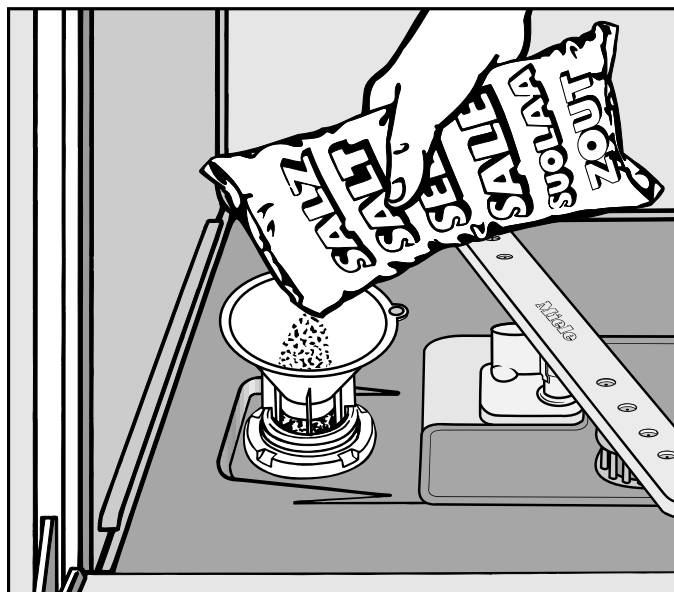
Ajouter du sel régénérant

Important ! Il faut verser 2 l d'eau dans le réservoir avant de remplir le réservoir de sel pour la première fois afin que le sel puisse se dissoudre. Après la mise en service, il y aura toujours suffisamment d'eau dans le réservoir.

- Sortez le panier inférieur de la cuve et dévissez le bouchon du réservoir.

A chaque fois que le couvercle du réservoir de sel est ouvert, de l'eau ou de la saumure s'écoule. Ouvrez le réservoir de sel uniquement pour rajouter du sel.

- Remplissez le réservoir avec env. 2 l d'eau.



- Placez l'entonnoir au-dessus du réservoir et remplissez ce dernier de sel jusqu'à ce qu'il soit plein. Le réservoir peut contenir jusqu'à 2 kg suivant le type de sel.
- Nettoyez les résidus de sel au niveau de l'orifice de remplissage puis revissez bien le bouchon du réservoir.
- Après chaque remplissage, lancez immédiatement le programme *Rapide* avec l'option *Turbo* à vide pour diluer puis vidanger la saumure qui a débordé.

Message indiquant un manque de sel

- Remplissez le réservoir de sel à la fin d'un programme, dès que la diode *Sel* s'allume.



Risque de corrosion

Après chaque remplissage, lancez immédiatement le programme *Rapide* avec l'option de programme *Turbo* à vide pour diluer puis vidanger la saumure qui a pu déborder.

Si la concentration de sel n'est pas encore assez élevée, il se peut que la diode indique encore qu'il faut remplir le réservoir. Elle s'éteint dès que s'est constituée une solution saline suffisamment concentrée.

Le message de manque de sel est désactivé lorsque le lave-vaisselle est programmé sur une dureté d'eau inférieure à 5 °d (= 9 °f).

Si vous n'utilisez que des tablettes multifonctions et que les messages de manque de sel et de manque de produit de rinçage vous incommode, vous pouvez désactiver ces messages (voir chapitre ("Options de programme, messages de manque de sel/produit de rinçage")).

Pensez à réactiver les messages de manque de sel et de produit de rinçage et à remplir le sel et le produit de rinçage si vous n'utilisez plus de tablettes multi-fonctions.

Première mise en service

Produit de rinçage

Le produit de rinçage permet d'éviter que l'eau ne laisse des traces sur la vaisselle et les verres et favorise le séchage.

Le produit de rinçage est versé dans un réservoir et sera dosé automatiquement en fonction des préréglages.

⚠ N'utilisez que du produit de rinçage pour lave-vaisselle ménagers, en aucun cas du produit de vaisselle ou un autre détergent. Vous risquez d'endommager le bac pour le produit de rinçage !

Vous pouvez aussi utiliser

- du vinaigre avec un taux d'acidité maximum de 5 %

ou

- de l'acide citrique liquide à 10 %

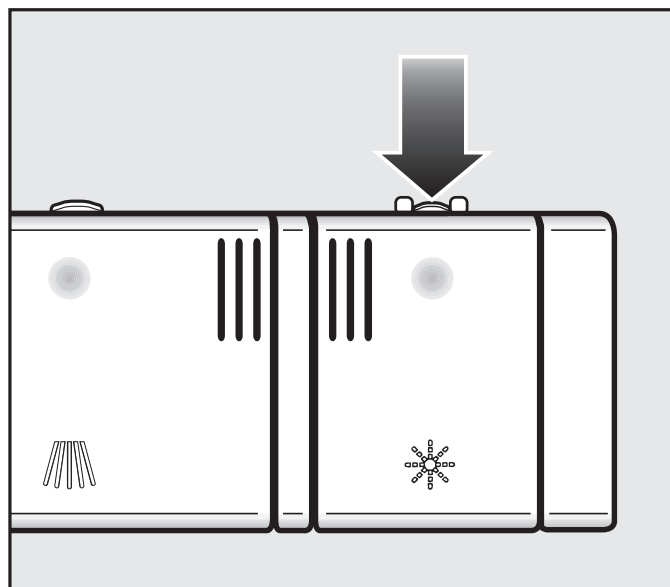
La vaisselle risque néanmoins de comporter plus de traces que si vous utilisez du produit de rinçage.

⚠ N'utilisez en aucun cas du vinaigre avec un taux d'acidité supérieur (par ex. essence de vinaigre à 25 %)

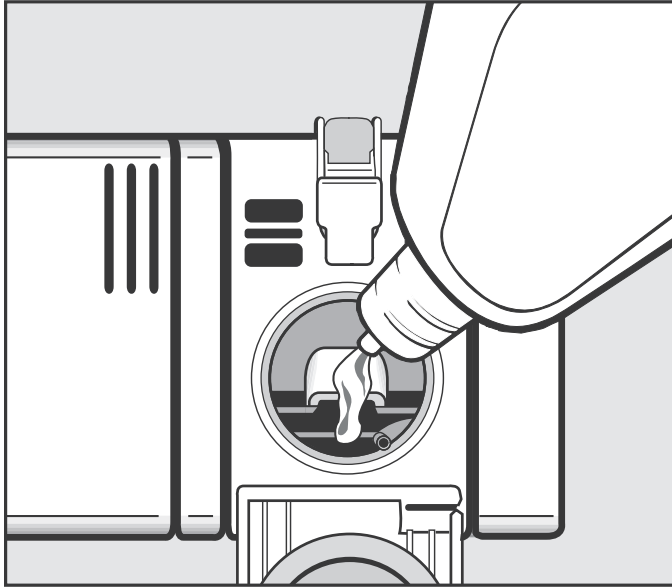
Vous risquez ainsi d'endommager votre lave-vaisselle.

Si vous souhaitez utiliser exclusivement des tablettes multi-fonctions, vous n'aurez pas besoin de produit de rinçage.

Remplir le produit de rinçage



- Appuyer sur la touche d'ouverture de la porte sur le couvercle du bac de produit de rinçage en suivant la direction de la flèche. Le couvercle s'ouvre.



- Versez le produit jusqu'à ce qu'il devienne visible à la surface de l'ouverture de remplissage.

Le réservoir possède une capacité d'environ 110 ml.

- Fermez le couvercle jusqu'à parfait enclenchement, pour éviter que de l'eau ne pénètre dans le bac de produit de rinçage pendant le lavage.
- Essayez soigneusement les éventuels débordements de produit de rinçage afin d'empêcher toute formation importante de mousse lors du lavage suivant.

Message indiquant une quantité insuffisante de produit de rinçage

Lorsque la diode *Produit de rinçage* s'allume, le lave-vaisselle ne dispose plus que d'une réserve suffisante pour 2 à 3 cycles de lavage.

- N'attendez pas trop longtemps pour ajouter du produit de rinçage.

Si vous n'utilisez que des tablettes multifonctions et que les messages de manque de sel et de manque de produit de rinçage vous incommode, vous pouvez désactiver ces messages (voir chapitre "Options de programme, messages de manque de sel/produit de rinçage").

Pensez à réactiver les messages de manque de sel et de produit de rinçage et à remplir le sel et le produit de rinçage si vous n'utilisez plus de tablettes multi-fonctions.

Première mise en service

Régler le dosage de produit de rinçage

Pour obtenir les meilleurs résultats, vous pouvez adapter la quantité de dosage du produit de rinçage.

La quantité de dosage du produit est réglable par paliers, de 0 à 6 ml. La quantité de produit est réglée sur env. 3 ml à l'usine. Ce réglage est conseillé.

Le dosage automatique du produit de rinçage en programme *Automatic* (si présent) peut entraîner une consommation de produit de rinçage supérieure à la valeur réglée.

Si la vaisselle présente des taches :

- réglez une quantité de produit de rinçage plus élevée.

Si la vaisselle présente des opacités ou des marbrures :

- réglez une quantité de produit de rinçage moins élevée.

- Mettez le lave-vaisselle hors tension avec la touche ①, s'il est encore sous tension.
- Maintenez la touche *Start* enfoncée et enclenchez **simultanément** le lave-vaisselle avec la touche ①. Maintenez à cet effet la touche *Start* pendant au moins 4 secondes jusqu'à ce que la diode de contrôle *Start* s'allume.

Si tel n'est pas le cas, répétez la procédure.

- Appuyez trois fois sur la touche ⏸.

La diode ⏸ clignote 3 fois rapidement par intervalles.

La valeur réglée est affichée sur l'affichage de durée après *P*.

Dans l'affichage de durée *P 3* est indiqué.

Il signale ainsi que la quantité de produit est de 3 ml (réglage usine).

- Avec la touche *Start*, sélectionnez la valeur souhaitée. A chaque pression de touche, vous passez à la valeur suivante. Après la valeur la plus élevée, le réglage reprend depuis le début.

Le réglage est immédiatement enregistré.


- Mettez le lave-vaisselle hors tension avec la touche ①.

Disposition de la vaisselle et des couverts

Conseils

Jetez les restes de nourriture avant de mettre la vaisselle dans l'appareil.

Il n'est pas nécessaire de passer la vaisselle sous l'eau avant de la ranger dans le lave-vaisselle.

 Ne lavez pas les ustensiles couverts de cendres, sable, cire, graisse ou peinture dans le lave-vaisselle. Ces substances endommagent le lave-vaisselle.

Vous pouvez ranger les pièces où vous le souhaitez dans les paniers. Veillez néanmoins aux points suivants :

- La vaisselle et les couverts ne doivent pas être placés les uns dans les autres ni se recouvrir mutuellement.
- Disposez la vaisselle de manière à ce que toutes les surfaces puissent être efficacement atteintes par l'eau. Ceci est la condition pour un bon résultat de lavage.
- Veillez à ce que toutes les pièces soient parfaitement stables.
- Placez les récipients creux tels que tasses, verres, casseroles, etc., dans les paniers avec leur ouverture vers le bas.
- Placez les récipients creux, hauts et étroits, comme les flûtes à champagne, non dans les coins mais au milieu des paniers. Les jets d'aspersion pourront mieux les atteindre.
- Disposez les pièces à fond creux de préférence de biais, afin que l'eau puisse s'écouler.

- Veillez à ce que les bras de lavage ne soient pas bloqués par des éléments trop hauts ou par des éléments dépassant du panier. Faites éventuellement tourner les bras manuellement afin de vérifier que rien ne les bloque.
- Veillez à ce qu'aucune petite pièce ne tombe à travers la grille des paniers. Placez les petites pièces comme les couvercles dans le tiroir à couverts ou dans le panier à couverts (suivant le modèle).

Certains aliments comme les carottes, les tomates ou le ketchup peuvent contenir des colorants naturels. Ces colorants risquent de déteindre sur la vaisselle en plastique ou les éléments en plastique s'ils sont en contact prolongé avec ces derniers. Cette décoloration n'a pas d'incidence sur la solidité des éléments en plastique. Le lavage de couverts en argent peut également colorer les éléments en plastique du lave-vaisselle.

Disposition de la vaisselle et des couverts


Vaisselle inadaptée au lave-vaisselle

- Les couverts et ustensiles en bois ou avec un élément en bois : le lavage au lave-vaisselle les décolore et les abîme. En outre, les colles utilisées pour les couverts ne résistent pas au lavage au lave-vaisselle. Conséquence : les poignées en bois peuvent se détacher.
- Les objets d'art, ainsi que les pièces d'antiquité, les vases précieux ou les verres décorés, qui ne résistent pas à ce type de lavage.
- Les pièces en matière synthétique non résistants à la chaleur et qui peuvent se déformer.
- Les objets en cuivre, en étain, en zinc et en aluminium, qui peuvent se décolorer ou prendre un aspect mat.
- Les décors sur glaçure, qui peuvent s'estomper après de nombreux passages en machine.
- Les verres délicats et les objets en cristal, qui peuvent se troubler à la longue.

Attention :

L'argenterie nettoyée avec du **produit spécial**, risque d'être encore humide ou recouverte de taches étant donné que l'eau ne s'écoule pas aussi bien sur ces surfaces. Il faudra l'essuyer avec un chiffon.

L'argent risque de se décolorer lorsqu'il est en contact avec des aliments contenant du soufre. Par exemple : jaunes d'oeufs, mayonnaise, moutarde, noix, poissons, marinades.

 Les éléments en aluminium (par ex. filtres à graisses de votre hotte) ne doivent pas être nettoyés avec des détergents du secteur industriel. Ces produits pourraient causer des dégâts matériels. Dans le pire des cas, il y a risque d'une réaction chimique du type explosion.

Conseil : Achetez de la vaisselle et des couverts spécialement adaptés au lave-vaisselle.


Pour prendre soin de vos verres

- Après de nombreux programmes, les verres peuvent devenir opaques. Ne lavez les verres fragiles qu'avec des programmes à basses températures (voir le tableau des programmes) ou avec des programmes associés à la fonction GlassCare (suivant le modèle). Le risque de voir les verres s'opacifier sera réduit.
- Achetez des verres convenant au lavage au lave-vaisselle avec la mention "Convient au lave-vaisselle" (par ex. les verres Riedel).
- Utilisez un détergent avec une formule protectrice pour les verres (par ex. les tablettes de la CareCollection Miele).
- Pour plus d'informations sur la protection des verres, rendez-vous sur le site : <http://www.mieleglasscare.com>

Disposition de la vaisselle et des couverts

Panier supérieur

Pour ranger la vaisselle et les couverts, veuillez consulter le chapitre "Disposition de la vaisselle et des couverts, exemples de rangement".

 Pour des raisons de sécurité, ne faites fonctionner votre lave-vaisselle qu'avec le panier supérieur et le panier inférieur en place (excepté pour le programme Volumineux, si votre lave-vaisselle en dispose).

- Placez dans le panier supérieur de petites pièces fragiles comme les soucoupes, les tasses, les verres, les coupes etc.
Vous pouvez également placer une casserole plate dans ce panier.
- Rangez les pièces individuelles telles que louches, cuillères en bois et grands couteaux en travers à l'avant du panier supérieur.

Complément pour tasses

- Relevez le complément pour tasses vers le haut afin de pouvoir placer des pièces plus hautes.

Vous pouvez poser les verres contre le complément pour tasses pour leur donner un appui.

- Abaissez le complément pour tasses et appuyez les grands verres contre.

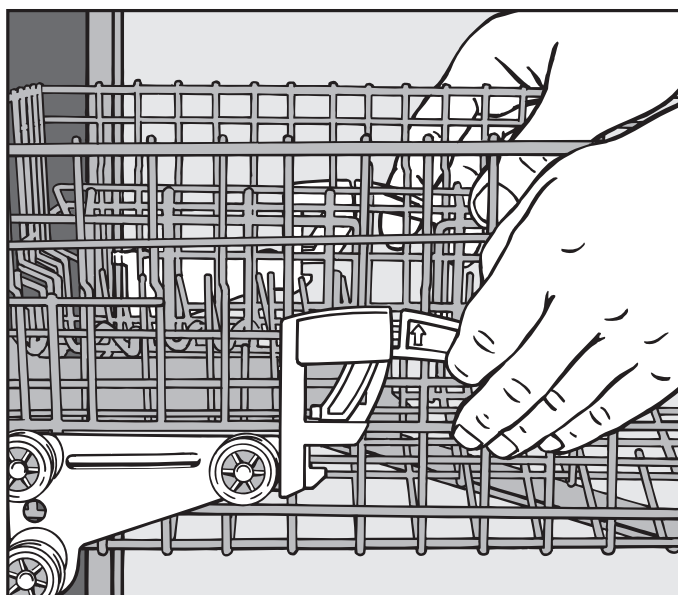
Disposition de la vaisselle et des couverts

Réglage du panier supérieur

Afin de dégager davantage de place dans le panier supérieur / inférieur pour la vaisselle volumineuse, vous avez la possibilité de régler la hauteur du panier supérieur sur trois positions distantes chacune d'environ 2 cm.

Afin que l'eau s'écoule mieux des creux, vous pouvez également insérer le panier supérieur en biais, un côté vers le haut et l'autre vers le bas. Veillez à ce que le panier puisse être néanmoins facilement repoussé dans la cuve.

- Sortez le panier supérieur.



Pour régler le panier supérieur vers le haut :

- Tirez le panier vers le haut jusqu'à ce qu'il s'enclenche.

Pour régler le panier supérieur vers le bas :

- Tirez les manettes sur les côtés du panier vers le haut.
- Choisissez la position souhaitée, puis enclenchez à nouveau les manettes.

En fonction du réglage du panier supérieur, vous pouvez par ex. ranger des assiettes avec les diamètres suivants :

Lave-vaisselle avec panier à couverts (modèle voir plaquette signalétique)

Réglage du panier supérieur	Assiettes Ø en cm		
	Panier supérieur		Panier inférieur
	normal	XXL	
En haut	20	24	31 (35*)
Au milieu	22	26	29
En bas	24	28	27

Lave-vaisselle avec tiroir à couverts (modèle voir plaquette signalétique)

Réglage du panier supérieur	Assiettes Ø en cm		
	Panier supérieur		Panier inférieur
	normal	XXL	
En haut	15	19	31 (35*)
Au milieu	17	21	29
En bas	19	23	27

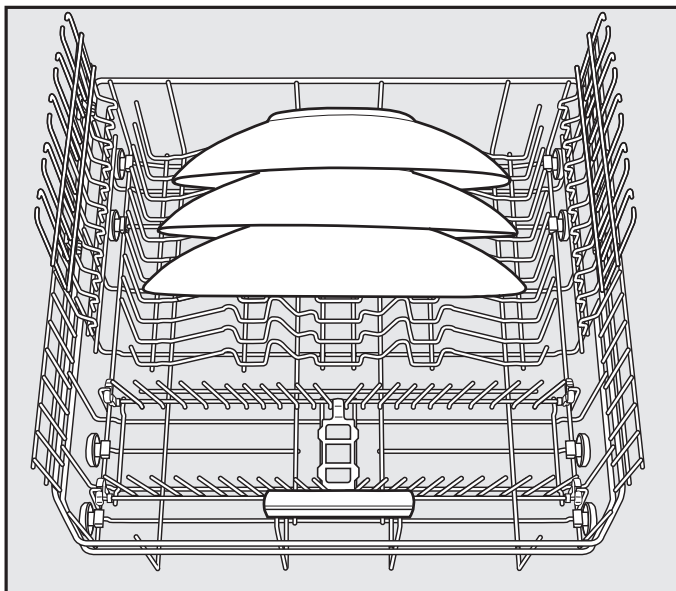
* Si les assiettes sont disposées de biais, il est possible d'aller jusqu'à 35 cm (voir chapitre "Panier inférieur").

Disposition de la vaisselle et des couverts

Panier inférieur

Pour ranger la vaisselle et les couverts, veuillez consulter le chapitre "Disposition de la vaisselle et des couverts, exemples de rangement".

- Placez les pièces de vaisselle plus lourdes comme les assiettes, les plats, les casseroles et les saladiers etc. dans le panier inférieur. Vous pouvez également y placer des verres, des tasses, de petites assiettes et des soucoupes par exemple.



- Disposez les assiettes particulièrement grandes au milieu du panier inférieur.

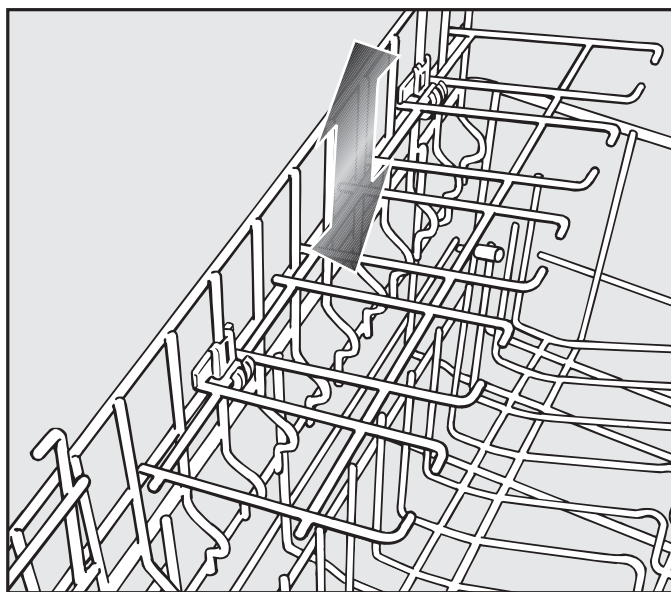
Si vous les disposez de biais, vous pouvez laver des assiettes jusqu'à 35 cm de diamètre.

Zone MultiComfort

La zone arrière du panier inférieur permet de laver des tasses, des verres, des assiettes et des casseroles.

- Pour ranger des pièces de vaisselle hautes, relevez le support pour verres.
- Les verres à pied comme les flûtes à champagne, les verres à vin ou les verres à cognac peuvent être disposés dans les espaces du complément pour verres.

Vous pouvez régler la hauteur du complément pour verres sur deux positions.



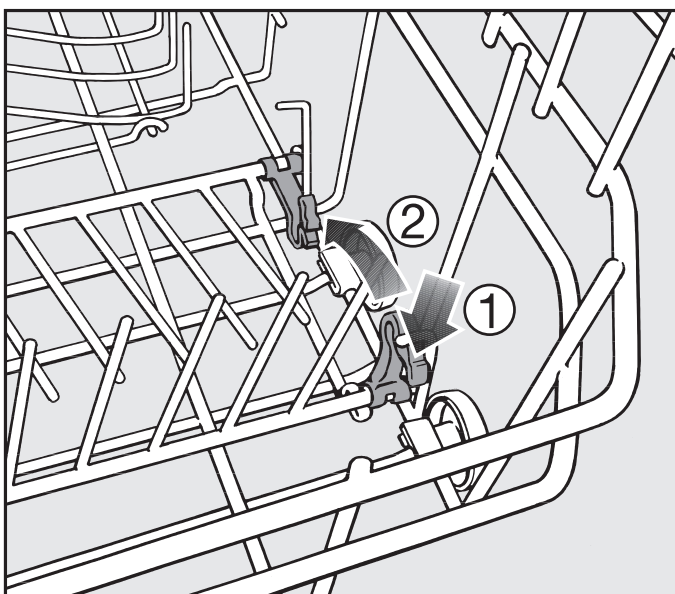
- Décalez le complément pour verres à la hauteur souhaitée jusqu'à ce que les fixations s'enclenchent en haut ou en bas.

Disposition de la vaisselle et des couverts

Pics rabattables (équipement suivant modèle)

Les rangées de pics situées devant permettent de laver des assiettes, des plateaux, des bols et des soucoupes.

Les premières rangées de pics peuvent être rabattues afin de gagner de la place pour de grandes pièces de vaisselle comme les casseroles, les poêles et les saladiers par exemple.



- Poussez le levier jaune vers le bas ① et abaissez la rangée de pics autour ②.

Disposition de la vaisselle et des couverts

Couverts

Tiroir à couverts 3D (équipement suivant modèle)

Pour ranger la vaisselle et les couverts, veuillez consulter le chapitre "Disposition de la vaisselle et des couverts, exemples de rangement".

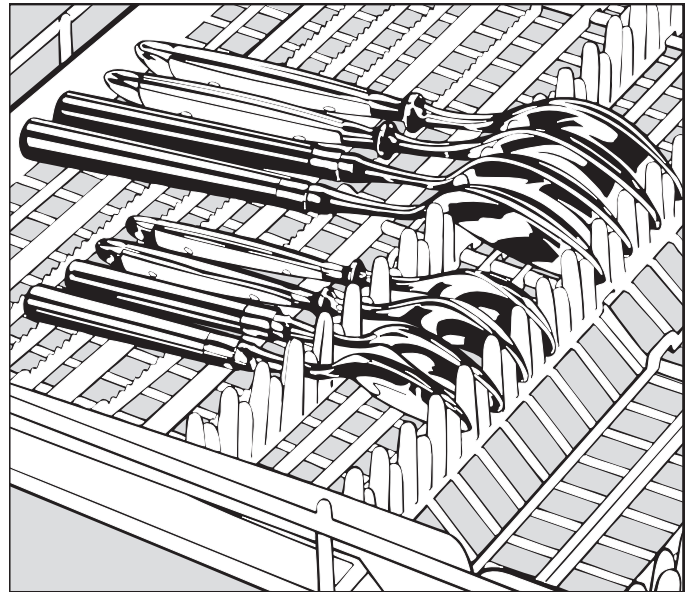
- Rangez les couverts dans le tiroir à couverts comme indiqué.

Si vous disposez les couteaux, les fourchettes et les cuillères bien séparément, vous pourrez les retirer plus facilement à la fin du programme.

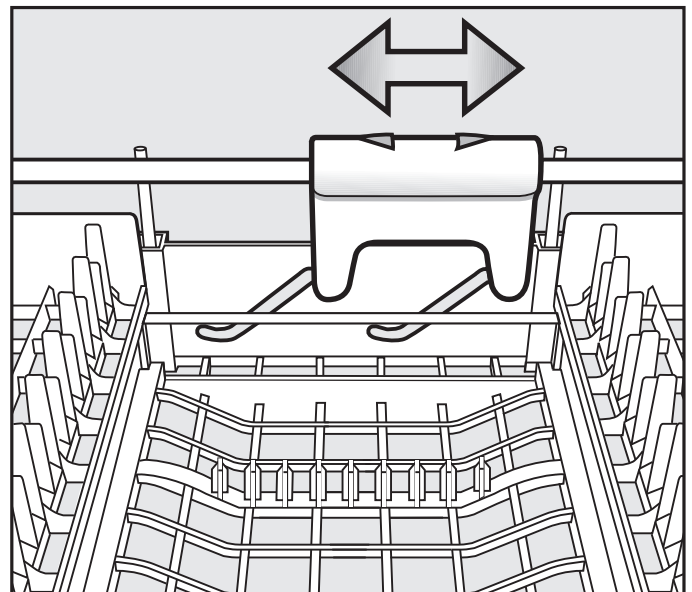
Afin que l'eau puisse s'évacuer complètement des cuillères, faites reposer leur partie creuse sur les supports dentelés.

Le bras de lavage supérieur ne doit pas être bloqué par des pièces de vaisselle trop hautes, telles que pelles à tarte etc.

Vous pouvez décaler les compléments latéraux vers le milieu pour pouvoir ranger une pièce de vaisselle encombrante dans le panier supérieur.



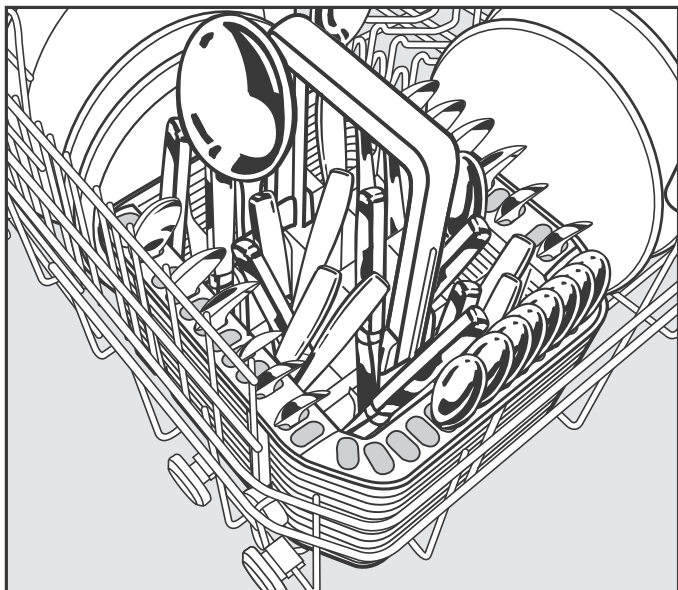
Lorsque les cuillères ne peuvent pas être insérées entre les supports, placez-les de sorte que les poignées reposent sur les supports dentelés.



Pour avoir plus de place pour les grands couverts vers le milieu du tiroir à couverts, vous pouvez le décaler en hauteur avec le curseur jaune.

Disposition de la vaisselle et des couverts

Panier à couverts (en série ou en option selon modèle)

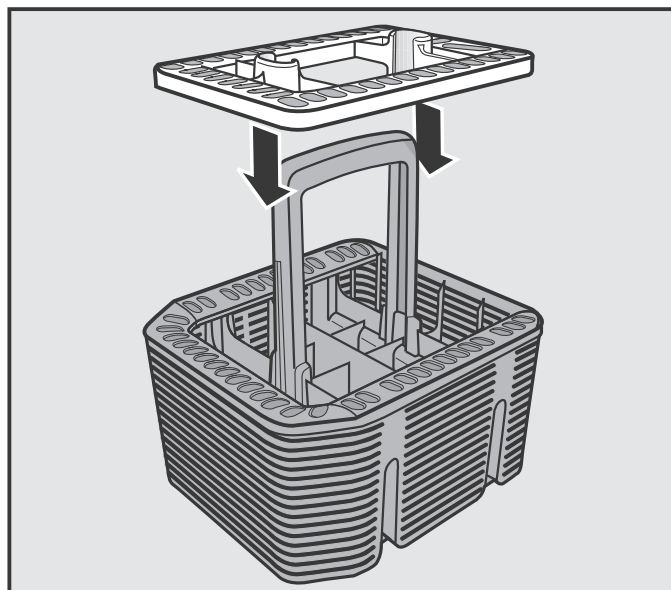


Vous pouvez disposer le panier à couverts dans le panier inférieur, sur les rangées de pics de devant.

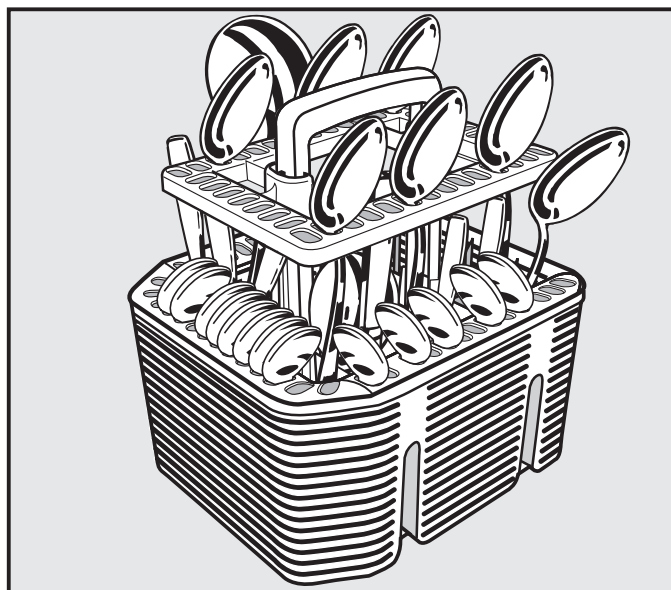
- Pour des raisons de sécurité rangez les couverts avec les pointes des couteaux et des fourchettes vers le bas dans le panier à couverts. Les couverts seront néanmoins plus propres et plus rapidement secs si vous les rangez avec les poignées vers le bas.
- Disposez les couverts de petite taille dans les rangements prévus à cet effet sur les trois côtés du panier à couverts.

Complément pour le panier à couverts

Le complément joint permet de laver des couverts particulièrement sales. Etant donné que dans ce complément les couverts sont insérés individuellement, ils ne se touchent pas et les jets d'aspersion peuvent les atteindre plus efficacement.



- Si besoin est, posez le complément sur le panier à couverts.



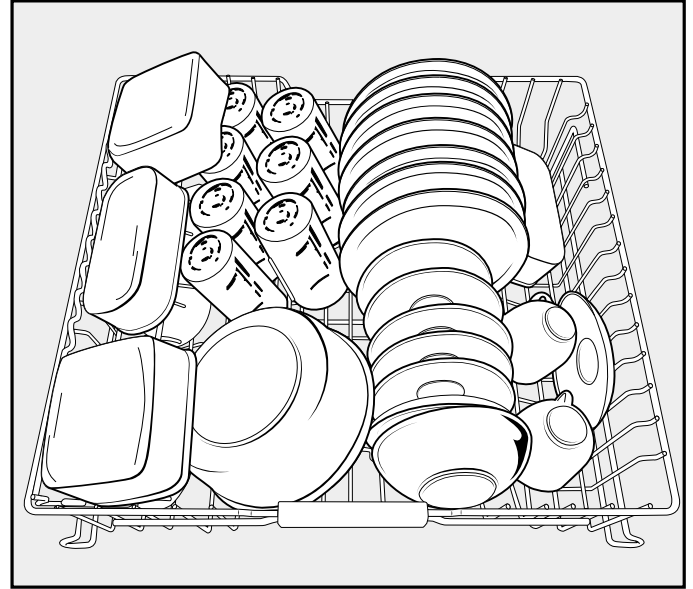
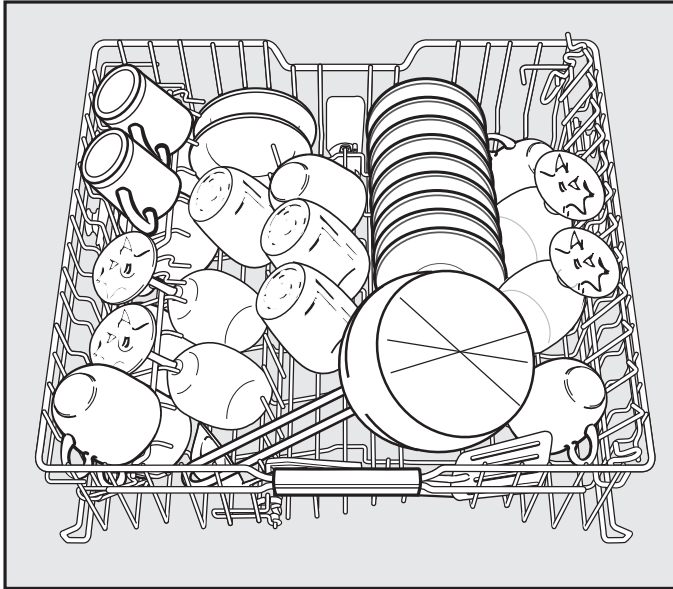
- Disposez les cuillères avec les manches vers le bas dans le complément.
- Disposez les couverts de manière régulière.

Disposition de la vaisselle et des couverts

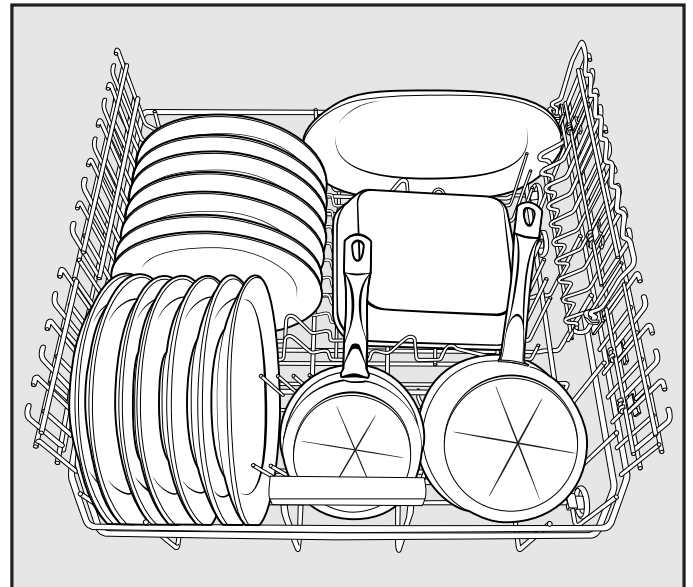
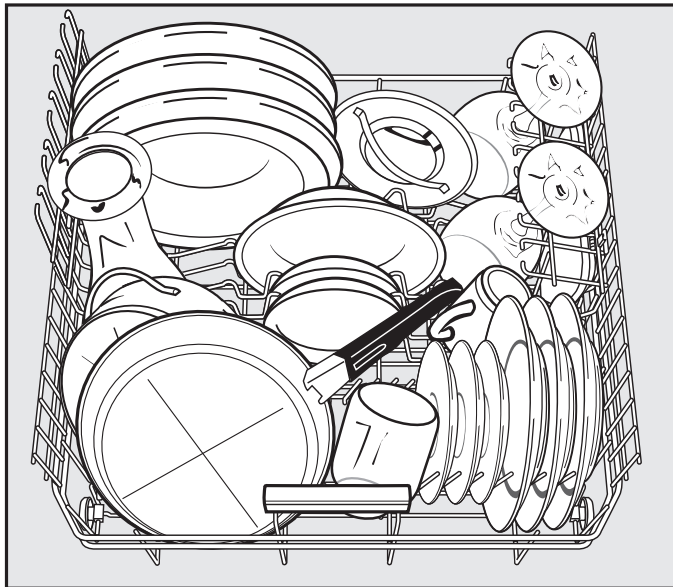
Exemples de chargement

Lave-vaisselle avec tiroir à couverts

Panier supérieur

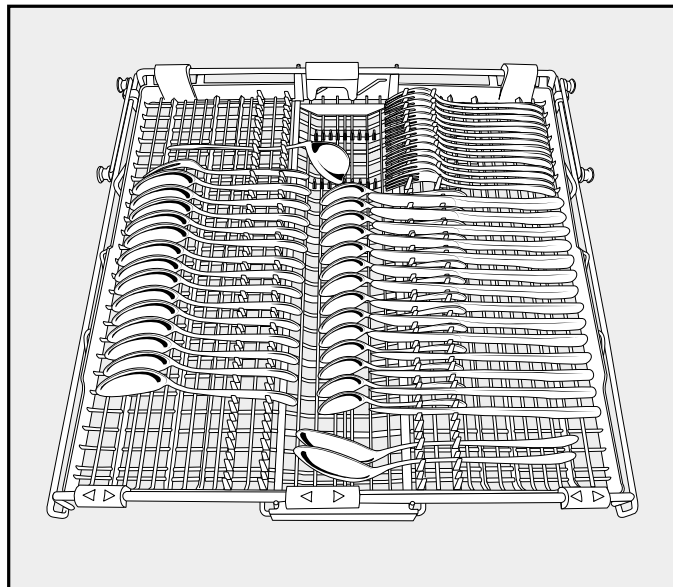
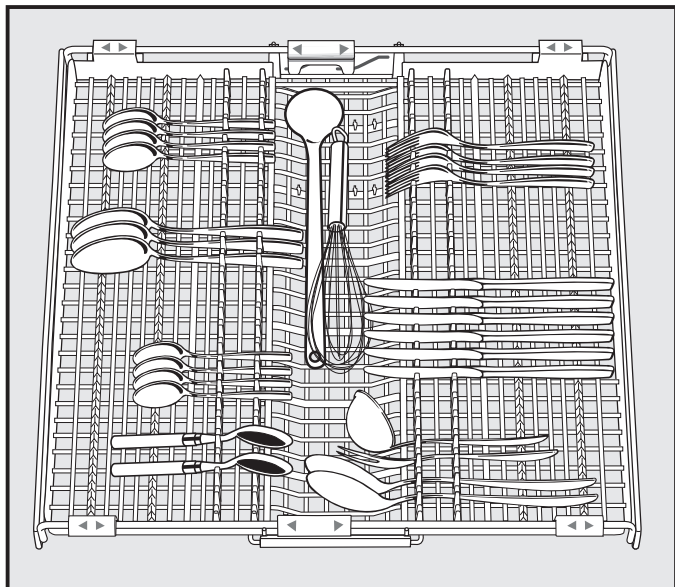


Panier inférieur

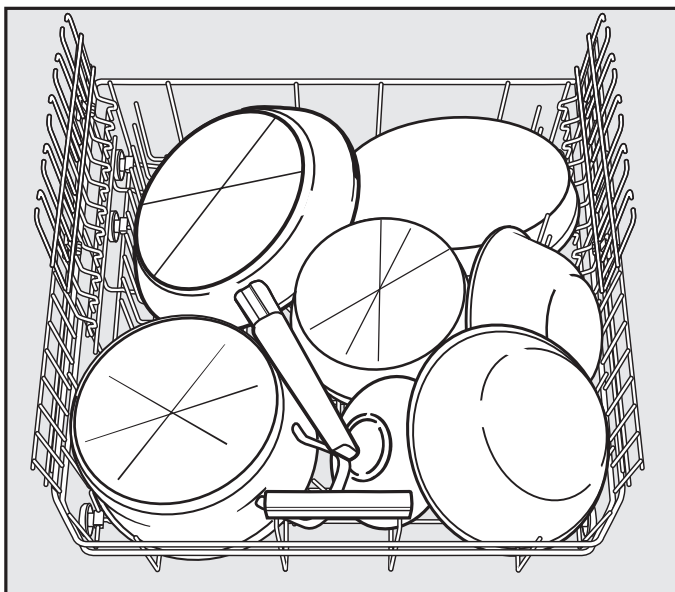


Disposition de la vaisselle et des couverts

Tiroir à couverts



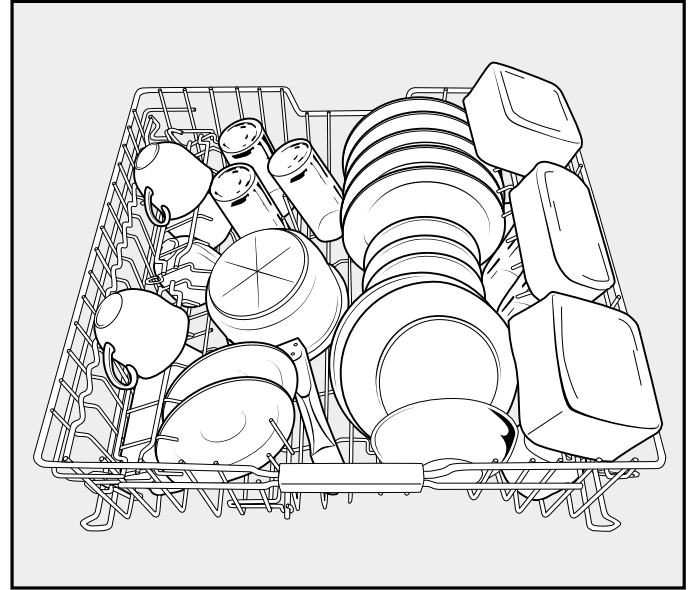
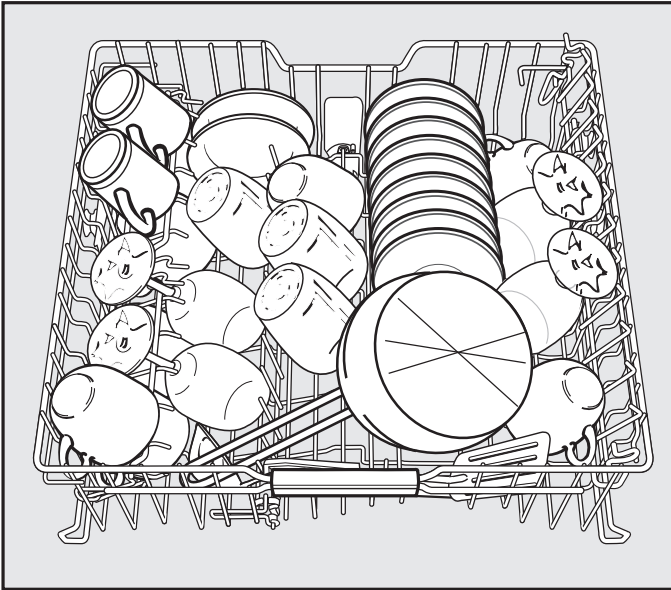
Vaisselle très sale



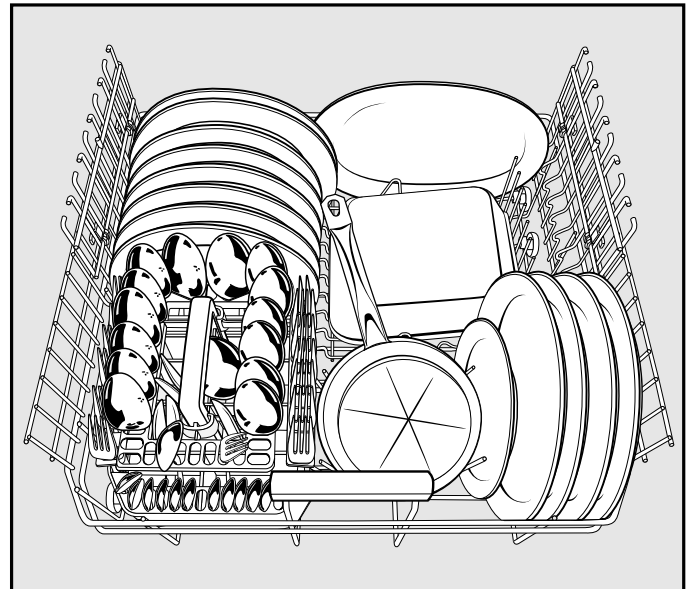
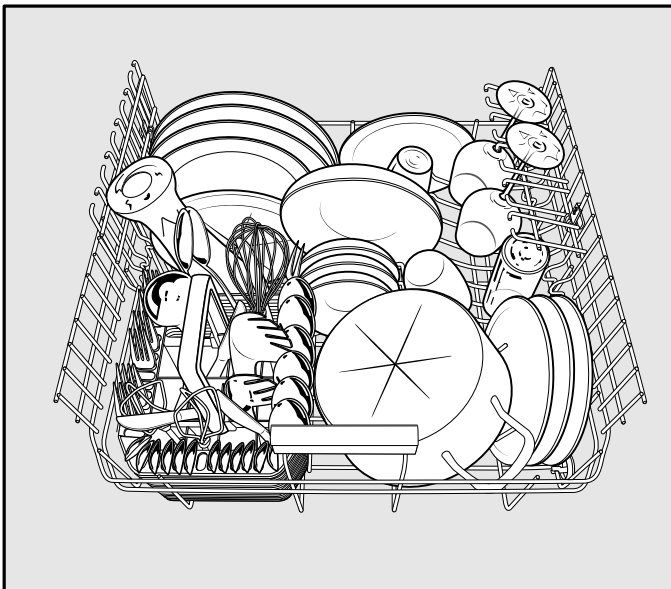
Disposition de la vaisselle et des couverts

Lave-vaisselle avec panier à couverts

Panier supérieur

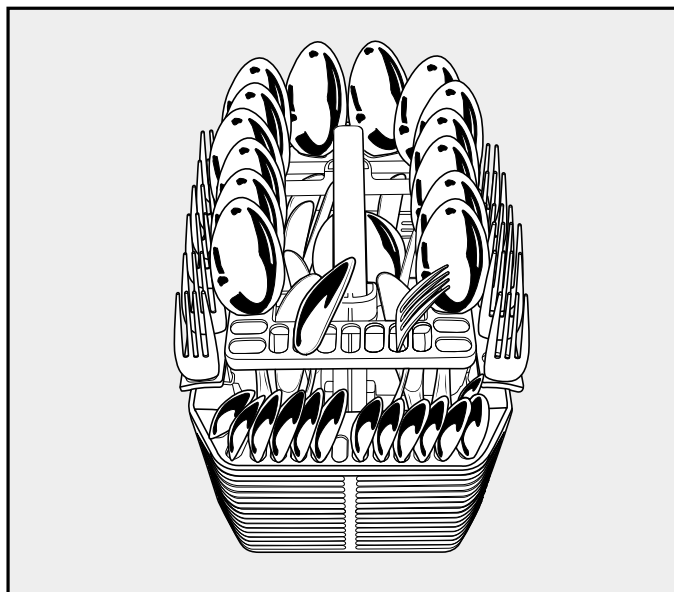
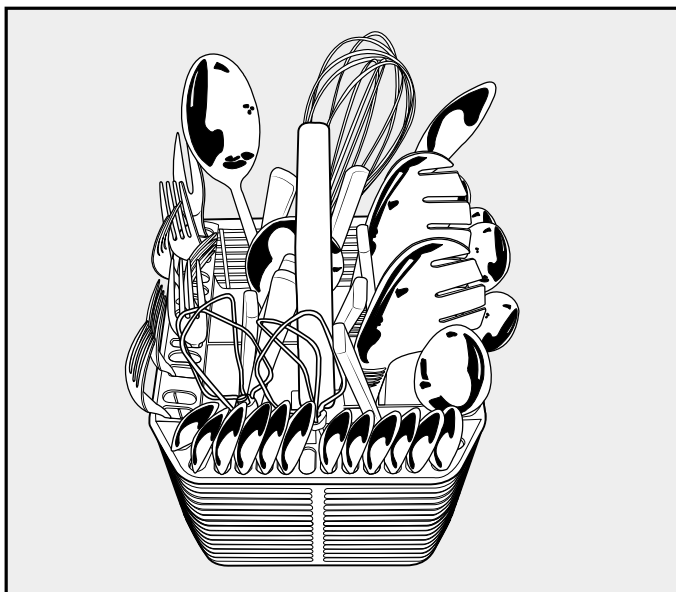


Panier inférieur

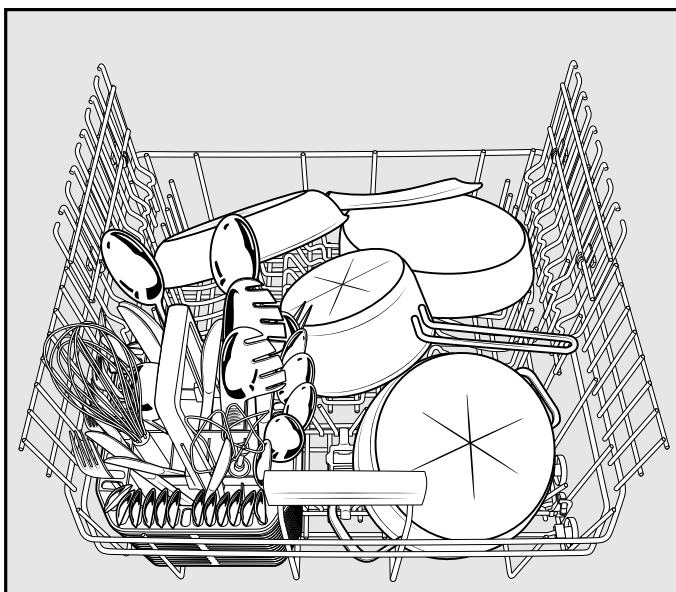


Disposition de la vaisselle et des couverts


Panier à couverts



Vaisselle très sale



Détergent

 N'utilisez que des détergents pour lave-vaisselle ménagers.

Types de détergents

Les détergents modernes contiennent un grand nombre d'agents actifs. Voici les principaux :

- les séquestrants qui fixent la dureté de l'eau et évitent ainsi les dépôts de tartre.
- les produits alcalins qui sont nécessaires pour faire gonfler et éliminer les salissures incrustées.
- les enzymes qui dégradent l'amidon et dissolvent l'albumine.
- les agents de blanchiment à base d'oxygène qui permettent d'éliminer les taches de couleur (thé, café et sauce tomate par ex.).

La plupart des détergents du commerce sont des produits à base de phosphates, peu alcalins, contenant des enzymes et des agents de blanchiment à l'oxygène.

Il existe différentes formes de détergents.

- Les détergents sous forme de poudre ou de gel peuvent être plus ou moins faciles à doser en fonction du chargement du lave-vaisselle et du degré de salissure.
- Les tablettes contiennent une quantité de détergent suffisante pour la plupart des applications.

En plus des détergents classiques, on trouve des produits avec des fonctions supplémentaires diverses (voir chapitre "Réglages, Reconnaissance du détergent, si votre appareil en dispose). Ces produits possèdent une fonction de rinçage et d'adoucissement de l'eau (substitut de sel). Dans le commerce, on trouve ces produits sous la dénomination "3 en 1", et ils ont aussi des composantes supplémentaires : protection des verres, plus d'éclat, ou meilleur lavage, et portent alors la dénomination "4 en 1", "5 en 1", etc.

Si vous utilisez ces détergents multifonctions, respectez les plages de dureté indiquées sur l'emballage.

L'efficacité de lavage et de séchage de ces produits sont très variables.


Vous obtiendrez des résultats de lavage et de séchage optimisés en utilisant des détergents classiques, associés à un dosage séparé de sel et de produit de rinçage.

Utilisation

Dosage de détergent

- Lors du dosage, suivez les instructions sur l'emballage du produit.
- Sans plus de précision, utilisez une tablette nettoyante ou 20 à 30 ml de poudre, en fonction du degré de saleté de la vaisselle, dans le compartiment II. Pour la vaisselle très sale, vous pouvez ajouter une petite quantité de détergent dans le compartiment I.
- Il se peut que certaines tablettes ne se dissolvent pas totalement si vous utilisez le programme "Rapide" (suivant le modèle).

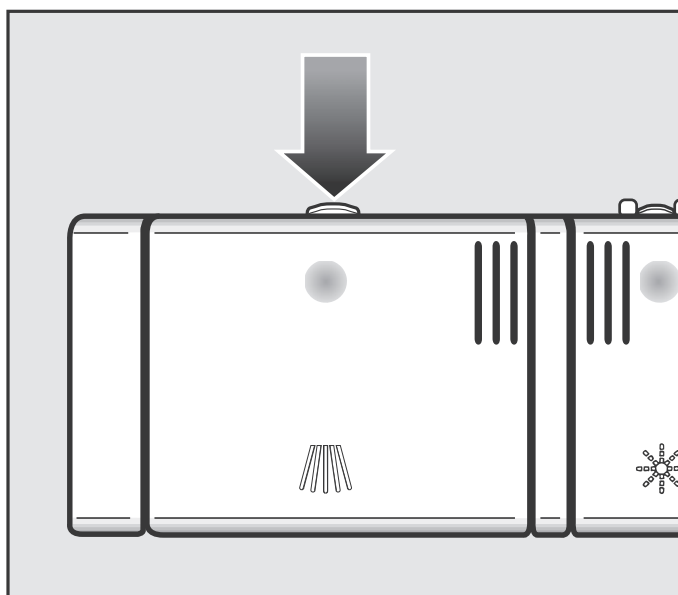
Si vous utilisez moins de produit que la quantité recommandée, la vaisselle risque de ne pas être entièrement propre.

 Les détergents peuvent provoquer des brûlures dans le nez, la bouche et le pharynx.

N'inhalez pas de détergent en poudre. N'avalez pas de détergent. Consultez immédiatement un médecin si vous avez inhalé ou avalé du produit.

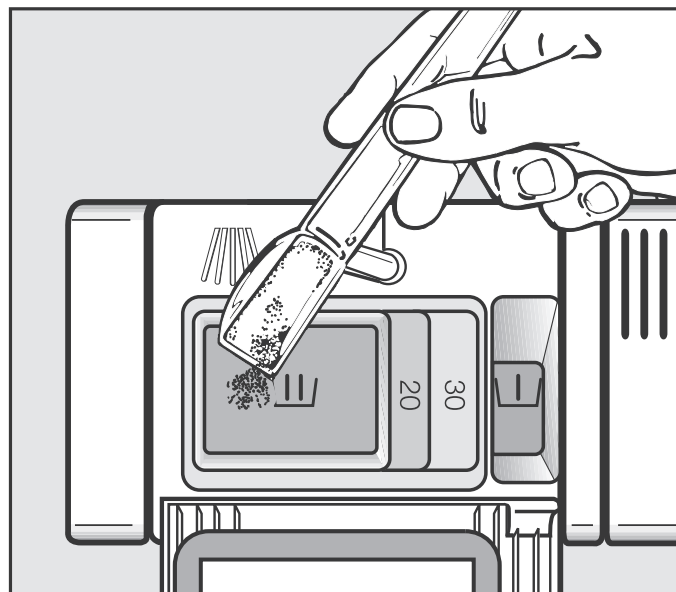
Empêchez les enfants de toucher à ces produits. Le lave-vaisselle pourrait contenir encore des résidus de détergent. Eloignez par conséquent les enfants du lave-vaisselle ouvert. Remplissez le détergent juste avant de lancer le programme et verrouillez la porte grâce à la Sécurité enfants (suivant le modèle).

Remplir le détergent



- Appuyez sur la touche d'ouverture.
Le couvercle s'ouvre.

Celui-ci est toujours ouvert en fin de programme.



- Versez le détergent dans le compartiment du bac à détergent et fermez le couvercle.
- Refermez bien l'emballage du produit, sinon le détergent pourrait s'agglomérer.

Aide au dosage

Le compartiment I contient 10 ml max., le compartiment II 50 ml max. de produit.

Le compartiment II comporte des repères gradués : 20 et 30. Ils indiquent le niveau de remplissage de produit approximatif, porte ouverte à l'horizontale.

Utilisation

Mise en marche

- Vérifiez que rien n'entrave la rotation des bras de lavage.
- Fermez la porte.
- Ouvrez le robinet d'arrivée d'eau s'il est fermé.
- Allumez le lave-vaisselle en appuyant sur la touche ①.

La diode "Start" clignote et la diode de contrôle d'un programme sélectionné est allumée.

Si vous souhaitez qu'au lieu du programme *ECO*, ce soit le dernier programme utilisé qui apparaisse automatiquement lorsque vous mettez votre lave-vaisselle en marche, activez la fonction "Mémoire" (voir chapitre "Options des programmes, Mémoire").

Sélectionner un programme

Choisissez toujours le programme en fonction du type de vaisselle et de son degré de salissure.

Les programmes et leurs domaines d'application sont décrits au chapitre "**Tableau des programmes**".

- Sélectionnez le programme souhaité avec la touche de sélection de programme ∨.

La diode de contrôle du programme sélectionné s'allume.

L'affichage de durée indique la durée du programme sélectionné en heures et en minutes.

Vous pouvez à présent sélectionner les options de programme (voir chapitre "Options de programme").

Si des options de programme sont sélectionnées, les diodes correspondantes s'allument.

Démarrer le programme

- Appuyez sur la touche *Start*.

Le programme démarre.

La diode *Start* s'allume.

Si vous devez interrompre un programme, faites-le uniquement au cours des premières minutes de son déroulement. Des phases de programme importantes risqueraient sinon de ne pas être effectuées.

Affichage de la durée

Avant le démarrage d'un programme, la durée du programme sélectionné s'affiche en heures et minutes. Le temps restant s'affiche pendant le programme.

L'indication de durée peut varier pour un même programme. Elle dépend entre autres de la température d'entrée d'eau, du cycle de régénération, de l'adoucisseur, du détergent utilisé, ainsi que du degré de salissure et de la quantité de vaisselle.

Lorsque vous sélectionnez un programme pour la première fois, une durée qui correspond à une durée moyenne de programme en raccordement eau froide s'affiche.

Les durées indiquées dans le tableau des programmes correspondent à une durée de programme pour une charge et des températures normées.

L'électronique du lave-vaisselle adapte la durée de programme à chaque cycle, en fonction de la température d'entrée d'eau et de la quantité de vaisselle.

Utilisation

Gestion de l'énergie

10 minutes après avoir actionné une touche ou après la fin du programme, le lave-vaisselle passe en mode veille pour économiser l'énergie. (voir le chapitre "Options de programme, optimisation de la veille").

- Pour réactiver l'affichage, appuyez sur la touche .

Le lave-vaisselle ne s'arrête pas en cas d'anomalie, d'activation du départ différé ou si le programme a démarré.


Fin de programme

Lorsque l'affichage de la durée indique *0.00* et que la porte est légèrement ouverte, le programme est terminé.

Le ventilateur de séchage continue de fonctionner quelques minutes après la fin de certains programmes.

- Ouvrez la porte complètement afin que le système de fermeture de la porte se rétracte.

Vous pouvez à présent sortir votre vaisselle.

 Si vous avez désactivé l'ouverture automatique de porte (voir chapitre "Options, AutoOpen") et que vous souhaitez néanmoins ouvrir la porte à la fin du programme, il vaut mieux l'ouvrir complètement plutôt que l'entrebâiller.

En effet, puisque le ventilateur ne fonctionne pas dans ce cas, la vapeur d'eau risque d'abîmer le rebord du plan de travail s'il est fait dans un matériau fragile.

Arrêt

En fin de programme :

- Vous pouvez arrêter le lave-vaisselle à tout instant avec la touche ①.

Si vous arrêtez le lave-vaisselle pendant qu'un programme est en cours, le programme est interrompu.

Vous pouvez également annuler un départ différé lancé (FlexiTimer) de cette façon.

Fermez le robinet d'eau pour des raisons de sécurité si vous ne comptez pas faire fonctionner le lave-vaisselle pendant un temps relativement long (par ex. : vacances).

Déchargement de la vaisselle

La vaisselle chaude est fragile ! Laissez-la refroidir dans le lave-vaisselle jusqu'à ce que vous puissiez la toucher sans sensation d'inconfort.

Si vous ouvrez complètement la porte à la fin du programme, la vaisselle refroidira plus rapidement.

Déchargez d'abord le panier inférieur puis le panier supérieur et enfin, le tiroir à couverts (suivant modèle).


Vous éviterez ainsi que des gouttes d'eau du panier supérieur ou du tiroir à couverts tombent sur la vaisselle dans le panier inférieur.

Utilisation

Interruption de programme

Le programme est interrompu dès que vous ouvrez la porte.

Lorsque vous refermez de nouveau la porte, le programme reprend son déroulement à compter de la position où il se trouvait avant son interruption après quelques secondes.



 Il y a risque de brûlure lorsque l'eau est très chaude dans le lave-vaisselle !

Ouvrez la porte seulement si c'est absolument nécessaire et soyez extrêmement prudent. Avant de refermer la porte, laissez-la entrouverte pendant environ 20 secondes pour qu'un certain équilibre thermique puisse s'établir dans la cuve. Poussez la porte fermement jusqu'à ce qu'elle s'enclenche.


Changement de programme

Attention : si le couvercle de la boîte à produit est déjà ouvert, ne changez plus de programme.


Si un programme a déjà démarré, vous avez la possibilité de le changer comme suit :

- Mettez le lave-vaisselle hors tension avec la touche .
- Mettez le lave-vaisselle en marche avec la touche .
- Sélectionnez le programme souhaité et démarrez-le.

Turbo


L'option "Turbo"  raccourcit la durée des programmes avec lesquels elle est compatible.

Pour que le lave-vaisselle obtienne un résultat de lavage optimal, les valeurs de consommation augmentent.

Associé au programme "Rapide", l'option "Turbo"  permet de lancer un rinçage sans séchage, et par conséquent sans ouverture automatique de porte (si présent).

- Mettez le lave-vaisselle en marche avec la touche .

La diode de contrôle *Start* clignote.

- Sélectionnez un programme.
- Appuyez sur la touche .

La diode  s'allume.

- Vous pouvez à présent démarrer un programme.

L'option sélectionnée reste active pour le programme sélectionné jusqu'à ce que vous modifiiez le réglage.



Reconnaissance de détergent

Pour obtenir un résultat de lavage optimal, le lave-vaisselle adapte automatiquement les phases du programme au type de détergent utilisé. Suivant le programme, la durée et la consommation d'énergie peuvent varier légèrement.

Options de programme


Désactiver les messages de défaut de produit de rinçage/sel

Si vous n'utilisez que des tablettes multifonctions et que les messages de manque de sel et de manque de produit de rinçage vous incommode, vous pouvez désactiver ces messages en même temps. Le fonctionnement de la reconnaissance de détergent n'en sera pas affecté.

- Mettez le lave-vaisselle hors tension avec la touche , s'il est encore sous tension.
- Maintenez la touche *Start* enfoncée et enclenchez **simultanément** le lave-vaisselle avec la touche . Maintenez à cet effet la touche *Start* pendant au moins 4 secondes jusqu'à ce que la diode de contrôle *Start* s'allume.

Si tel n'est pas le cas, répétez la procédure.

- Appuyez neuf fois sur la touche .

La diode  clignote 9 fois rapidement par intervalles.

Les éléments qui clignotent dans l'affichage de durée indiquent si les diodes de manque de produit de rinçage/sel sont désactivées ou activées :

- *P 1* : les diodes de défaut produit/sel sont activées
- *P 0* : les diodes de défaut produit/sel sont désactivées
- Si vous souhaitez modifier le réglage, appuyez sur la touche *Start*.

Le réglage est immédiatement enregistré.

- Mettez le lave-vaisselle hors tension avec la touche .


Pensez à réactiver les messages de manque de sel et de produit de rinçage et à remplir le sel et le produit de rinçage si vous n'utilisez plus de tablettes multi-fonctions.

Départ différé

Cette fonction vous permet de différer le lancement d'un cycle de lavage, afin de profiter des heures creuses par exemple. Vous pouvez différer l'heure de départ du programme de 30 minutes à 24 heures.

Si le départ est différé de 30 minutes à 9 heures et 30 minutes, le réglage s'effectue par paliers de 30 minutes et au-delà, par paliers d'une heure.

En cas d'activation du départ différé, vérifiez que le bac à produit est bien sec avant d'y verser le détergent. Si nécessaire essuyez-le au préalable, faute de quoi le détergent va rester collé au fond du bac et ne sera pas complètement dissous dans le bain de lavage. N'utilisez pas de détergent liquide car il risque de s'écouler hors du réservoir.


 Pour empêcher les enfants de toucher le détergent : versez le produit **juste avant** de démarrer le programme, c'est à dire avant d'activer le départ différé en appuyant sur *Start* puis verrouillez la porte en activant la sécurité enfants.

- Allumez le lave-vaisselle en appuyant sur la touche .



La diode de contrôle *Start* clignote.

- Sélectionnez un programme.

- Appuyez sur la touche .

Le délai de départ différé précédemment configuré apparaît dans la zone d'affichage de la durée et la diode  s'allume.

- Vous pouvez régler l'heure de départ souhaitée à l'aide de la touche .

Si vous maintenez la touche  enfoncée, le délai de départ différé est augmenté automatiquement jusqu'à 24 heures. Pour revenir à 0.30 heures, appuyez à nouveau deux fois sur la touche .

- Appuyez sur la touche *Start*.

La diode *Start* s'allume.

Options de programme

Lorsque l'optimisation de veille est activée (voir chapitre "Options de programme, optimisation de veille") l'affichage de la durée s'arrête après quelques minutes et seule la diode de contrôle *Start* clignote lentement.

Pour réactiver l'affichage de la durée pendant quelques minutes, appuyez sur n'importe quelle touche.

Le décompte jusqu'au départ différé démarre, en-deçà de 10 heures par paliers d'une minute et au-delà de 10 heures, par paliers d'une heure.

Une fois écoulée la durée séparant du départ différé, le programme sélectionné démarre automatiquement. Le temps résiduel s'affiche dans la zone d'affichage correspondante et la diode \odot s'éteint.

Afficher l'heure de départ différé

jusqu'à 59 minutes :

ex. si 30 minutes = *0.30*

1 heure à 9 heures 30 minutes :

ex. si 5 heures = *5.00*

au-delà de 10 heures :

ex. si 15 heures = *15*

Lancer le programme avant l'heure de départ différé

Vous pouvez lancer le programme avant l'heure de départ différé.

Le cas échéant, procédez de la façon suivante :

- Pour éteindre le lave-vaisselle, appuyez sur la touche \odot .
- Mettez le lave-vaisselle en marche avec la touche \odot .
- Sélectionnez le programme souhaité.
- Appuyez sur la touche *Start*.

Le programme démarre. La diode *Start* s'allume.

Personnaliser le programme automatique

Si vous souhaitez par exemple éliminer des dépôts incrustés sur certaines pièces et que le reste de la vaisselle est normalement sale, vous pouvez adapter le programme *Automatic* à cette situation spécifique. Pour ce faire, la consommation d'énergie augmente.

- S'il est encore allumé, appuyez sur la touche ① pour éteindre le lave-vaisselle.
- Maintenez la touche *Start* enfoncée et enclenchez **simultanément** le lave-vaisselle avec la touche ①. Maintenez à cet effet la touche *Start* pendant au moins 4 secondes jusqu'à ce que la diode de contrôle *Start* s'allume.

Dans le cas contraire, recommencez.

- Appuyez cinq fois sur la touche ①.

La diode ① clignote 5 fois de manière rapprochée.

Les éléments qui clignotent dans la zone d'affichage de la durée indiquent si la fonction "Adapter Automatic" a été activée.

- P 1 : la fonction "Adapter Automatic" est activée
- P 0 : la fonction "Adapter Automatic" est désactivée

- Si vous souhaitez modifier le réglage, appuyez sur la touche *Start*.

Le nouveau réglage est sauvegardé.

- Pour éteindre le lave-vaisselle, appuyez sur la touche ①.

Options de programme

Mémoire

L'option "Mémoire" vous permet de sauvegarder le dernier programme utilisé.

Si vous arrêtez le lave-vaisselle puis le remettez en route en fin de programme ou si vous ouvrez puis refermez la porte, ce n'est pas le programme *ECO* qui sera proposé mais le dernier programme utilisé.

- S'il est encore allumé, appuyez sur la touche ① pour éteindre le lave-vaisselle.
- Maintenez la touche *Start* enfoncée et enclenchez **simultanément** le lave-vaisselle avec la touche ①.
Maintenez à cet effet la touche *Start* pendant au moins 4 secondes jusqu'à ce que la diode de contrôle *Start* s'allume.

Dans le cas contraire, recommencez.

- Appuyez six fois sur la touche ①.

La diode ① clignote 6 fois de manière rapprochée.

Les éléments qui clignotent dans la zone d'affichage de la durée indiquent si la fonction "Mémoire" est activée ou non.

- P 1 : fonction "Mémoire" activée
- P 0 : fonction "Mémoire" désactivée

- Si vous souhaitez modifier le réglage, appuyez sur la touche *Start*.

Le nouveau réglage est sauvegardé.

- Pour éteindre le lave-vaisselle, appuyez sur la touche ①.

AutoOpen

A la fin d'un programme avec phase de séchage, la porte s'entrouvre automatiquement pour améliorer le séchage (voir chapitre "Tableau des programmes").

Vous pouvez désactiver cette fonction.

- Mettez le lave-vaisselle hors tension avec la touche ①, s'il est encore sous tension.
- Maintenez la touche *Start* enfoncée et enclenchez **simultanément** le lave-vaisselle avec la touche ①.
Maintenez à cet effet la touche *Start* pendant au moins 4 secondes jusqu'à ce que la diode de contrôle *Start* s'allume.

Si tel n'est pas le cas, répétez la procédure.

- Appuyez 7 fois sur la touche ①.

La diode ① clignote 7 fois rapidement par intervalles.

Les éléments qui clignotent dans l'affichage de durée indiquent si la fonction "AutoOpen" a été activée.


– P 1: "AutoOpen" est activée

– P 0: "AutoOpen" est désactivée

- Si vous souhaitez modifier le réglage, appuyez sur la touche *Start*.

Le réglage est immédiatement enregistré.

- Mettez le lave-vaisselle hors tension avec la touche ①.

 Si vous avez désactivé l'ouverture automatique de porte et que vous souhaitez néanmoins ouvrir la porte à la fin du programme il vaut mieux l'ouvrir complètement. Etant donné que le ventilateur ne fonctionne pas dans ce cas, la vapeur d'eau risque d'abîmer le rebord du plan de travail s'il est fait dans un matériau fragile.

Options de programme

Optimisation de la veille

En usine, l'option "Optimisation de la veille" est activée.

Quelques minutes après avoir actionné une touche ou après la fin du programme, le lave-vaisselle passe en mode veille pour économiser de l'énergie.

Si un programme est en cours ou que le départ différé est activé ou encore s'il y a une anomalie, le lave-vaisselle ne s'arrête pas.

Vous pouvez désactiver l'optimisation du mode veille. Le délai d'arrêt automatique du lave-vaisselle s'allonge de ce fait à env. 6 heures et la consommation d'énergie augmente.

- Mettez le lave-vaisselle hors tension avec la touche ①, s'il est encore sous tension.
- Maintenez la touche *Start* enfoncée et enclenchez **simultanément** le lave-vaisselle avec la touche ①.
Maintenez à cet effet la touche *Start* pendant au moins 4 secondes jusqu'à ce que la diode de contrôle *Start* s'allume.

Si tel n'est pas le cas, répétez la procédure.

- Appuyez huit fois sur la touche ①.

La diode ① clignote 8 fois rapidement par intervalles.

Les éléments qui clignotent dans l'affichage de durée indiquent si la fonction "Optimisation de veille" a été activée.

- P 1 : la fonction "Optimisation de veille" est activée
- P 0 : la fonction "Optimisation de veille" est désactivée



- Si vous souhaitez modifier le réglage, appuyez sur la touche *Start*.

Le réglage est immédiatement enregistré.

- Mettez le lave-vaisselle hors tension avec la touche ①.


Réglages usine

Vous pouvez réinitialiser tous les réglages sur les réglages usine.

- Mettez le lave-vaisselle hors tension avec la touche , s'il est encore sous tension.
- Maintenez la touche *Start* enfoncée et enclenchez **simultanément** le lave-vaisselle avec la touche .
Maintenez à cet effet la touche *Start* pendant au moins 4 secondes jusqu'à ce que la diode de contrôle *Start* s'allume.

Si tel n'est pas le cas, répétez la procédure.

- Appuyez 19 fois sur la touche .

La diode  clignote 1 fois lentement et 9 fois rapidement par intervalles.

Les éléments qui clignotent dans l'affichage de durée indiquent si le réglage est différent de celui effectué en usine.

- *P 1* : toutes les valeurs sont paramétrées sur les réglages usines.
- *P 0* : au moins un réglage a été modifié.

- Si vous voulez rétablir les réglages d'usine du lave-vaisselle, appuyez sur la touche *Start*.

Le réglage est immédiatement enregistré.

- Mettez le lave-vaisselle hors tension avec la touche .

Tableau des programmes

Programme	Déroulement de programme				
	Prélavage	Nettoyage °C	Rinçage inter- médiaire	Rinçage final °C	Séchage
ECO ¹⁾		52	X	47	X
Automatic	déroulement de programme variable, adaptation à la quantité de vaisselle et aux types de résidus commandée par capteur				
	selon besoins	47-65	selon besoins	57	X
Quotidien 55°C	X	55	X	60	X
Intensif Plus 75°C	2X	75	X	60	X
Fragile ☼	X	44	X	57	X
Rapide 40°C		40	X	45	X

¹⁾ En ce qui concerne la consommation combinée d'énergie et d'eau, ce programme est le plus efficace pour le lavage d'une vaisselle normalement sale.

Tableau des programmes

Consommation ²⁾			Durée ²⁾	
Energie électrique		Eau		
Eau froide 15 °C kWh	Eau chaude 55 °C kWh	Litres	Eau froide 15 °C h:min	Eau chaude 55 °C h:min
0,84 ³⁾ / 0,83 ⁴⁾	0,49 ³⁾ / 0,48 ⁴⁾	9,7	3:18	3:08
0,70 ⁵⁾ -1,30 ⁶⁾	0,50 ⁵⁾ -0,85 ⁶⁾	6,5 ⁵⁾ -16,0 ⁶⁾	1:25-2:45	1:20-2:35
1,10	0,70	14,0	1:59	1:47
1,45	0,95	15,0	2:54	2:40
0,90	0,45	13,5	1:53	1:42
0,65	0,25	11,0	0:46	0:35

²⁾ Les valeurs mentionnées ont été déterminées conformément à la norme EN 50242. En pratique, des différences notables peuvent apparaître si les conditions sont différentes ou en fonction des capteurs utilisés. La durée affichée s'adapte vos besoins. La sélection d'options modifie également la consommation et la durée des programmes (voir chapitre "Options de programme").

³⁾ lave-vaisselle avec tiroir à couverts

⁴⁾ lave-vaisselle avec panier à couverts

⁵⁾ charge partielle peu sale


⁶⁾ charge complète très sale

Tableau des programmes

Type de vaisselle	Restes alimentaires	Caractéristiques des programmes
vaisselle mixte, peu fragile	restes alimentaires normaux	déroulement variable commandé par capteur déroulement rapide
verres et plastiques sensibles aux hautes températures	restes alimentaires frais, peu incrustés	programme court déroulement rapide
vaisselle mixte	restes alimentaires normaux, légèrement desséchés	avec GlassCare déroulement rapide
	restes alimentaires normaux, légèrement desséchés	déroulement avec économie d'eau et d'énergie déroulement rapide
casserolles, poêles, porcelaine résistante et couverts	restes alimentaires brûlés, très incrustés, très desséchés, contenant de l'amidon ou des protéines ¹⁾	programme avec valeurs moyennes déroulement rapide
	restes alimentaires brûlés, très incrustés, très desséchés, contenant de l'amidon ou des protéines ¹⁾	performance de lavage maximale déroulement rapide

¹⁾ les restes contenant de l'amidon proviennent par ex. de pommes de terre, de pâtes, de riz.
les restes contenant des protéines proviennent de la viande grillée, du poisson, des oeufs ou encore des gratins.

Tableau des programmes

Programme	Détergent	
	Compartiment I ²⁾	Compartiment II ²⁾
Automatic +Turbo	-	25 ml ou 1 tablette
Rapide 40 °C +Turbo	-	20 ml ou 1 tablette ³⁾
Fragile  +Turbo	-	20 ml ou 1 tablette
ECO +Turbo	-	25 ml ou 1 tablette
Quotidien 55 °C +Turbo	-	25 ml ou 1 tablette
Intensif 75 °C +Turbo	10 ml	25 ml ou 1 tablette

²⁾ voir chapitre "Détergent"

³⁾ il est possible que certaines tablettes ne se dissolvent pas totalement.

Nettoyage et entretien

Vérifiez régulièrement l'état général de votre lave-vaisselle (env. tous les 4 à 6 mois). Cela contribuera à prévenir les pannes.

 Les surfaces de l'appareil se rayent facilement.

Toutes les surfaces peuvent se décolorer ou être altérées si un produit nettoyant non approprié est utilisé.

Nettoyage de la cuve

La cuve est auto-nettoyante si vous versez toujours la bonne quantité de détergent.

Si du tartre ou de la graisse se sont néanmoins déposés, vous pouvez éliminer ces dépôts en utilisant un détergent spécial (disponible auprès du SAV Miele ou de la boutique en ligne Miele). Tenez compte des indications sur l'emballage du détergent.

Si vous utilisez majoritairement des programmes de lavage à basse température (< 50 °C) des germes et des odeurs désagréables risquent de se former dans la cuve. Après plusieurs utilisations de programmes à basse température, le lave-vaisselle augmente automatiquement la température dans le dernier rinçage du programme sélectionné. Ceci permet d'éviter la formation de germes et d'odeurs.


- Par ailleurs, nettoyez régulièrement les filtres de la cuve.

Nettoyage du joint de porte et de la porte

Le joint de porte et les côtés de la porte du lave-vaisselle ne sont pas atteints par les jets de lavage. Il peut donc s'y former des moisissures.

- Essuyez régulièrement le joint de porte à l'aide d'un chiffon humide afin d'éliminer tout résidu alimentaire.
- Essuyez les résidus alimentaires ou de boissons qui auraient pu être renversés sur les côtés de la porte du lave-vaisselle.

Nettoyage de la façade de l'appareil

 Si les salissures restent trop longtemps sans être nettoyées, il est possible que vous n'arriviez plus à les éliminer et que les surfaces se décolorent ou se modifient.

Nous vous conseillons de les nettoyer immédiatement.

- Nettoyez la façade avec une éponge propre, du liquide vaisselle et de l'eau chaude. Séchez ensuite avec un chiffon doux.

Vous pouvez également utiliser un chiffon propre en microfibres sans produit de nettoyage.

Pour éviter d'endommager les surfaces en les nettoyant, n'utilisez pas :

- de produits nettoyant à base de soude, d'ammoniaque, d'acide ou de chlorure,
- de produit anticalcaire,
- de détergent abrasif, comme la poudre, la crème à récurer ou les pierres de nettoyage,
- de détergent contenant des solvants,
- de produit pour inox,
- de détergent pour lave-vaisselle,
- de produit nettoyant pour four,
- de produit à vitres,
- d'éponges avec tampon abrasif, de brosses ou d'éponges contenant des restes de produit détergent,
- de gomme de nettoyage,
- de grattoirs en métal acéré,
- de laine d'acier,
- de nettoyeurs à vapeur.

Nettoyage et entretien

Vérification des filtres de la cuve

Les filtres en fond de cuve retiennent les grosses particules du bain lessiviel. Ces particules ne peuvent donc pas pénétrer à l'intérieur du système de circulation de l'eau et être renvoyées dans la cuve par les bras de lavage.

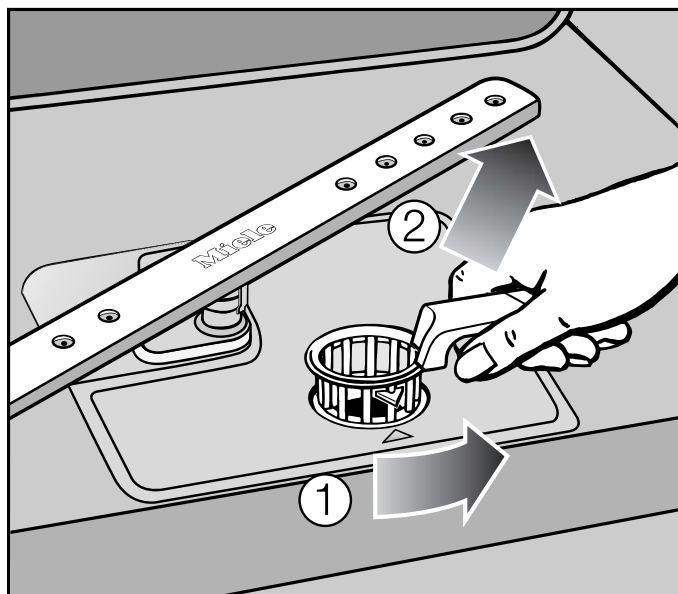
⚠ Ne faites jamais fonctionner le lave-vaisselle sans filtres !

Vérifiez par conséquent régulièrement votre système de filtrage.

- Contrôlez régulièrement l'état des filtres et nettoyez-les le cas échéant.

Nettoyage des filtres

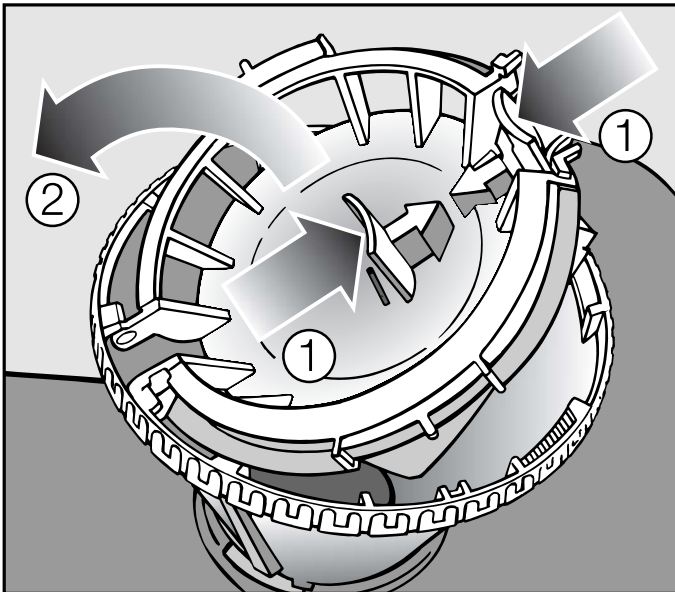
- Mettez le lave-vaisselle hors tension.



- Tournez la poignée vers l'arrière et déverrouillez les filtres (1).
- Retirez les filtres du lave-vaisselle (2), éliminez les grosses salissures puis lavez soigneusement les filtres sous un jet d'eau claire. Le cas échéant utilisez une brosse à vaisselle.

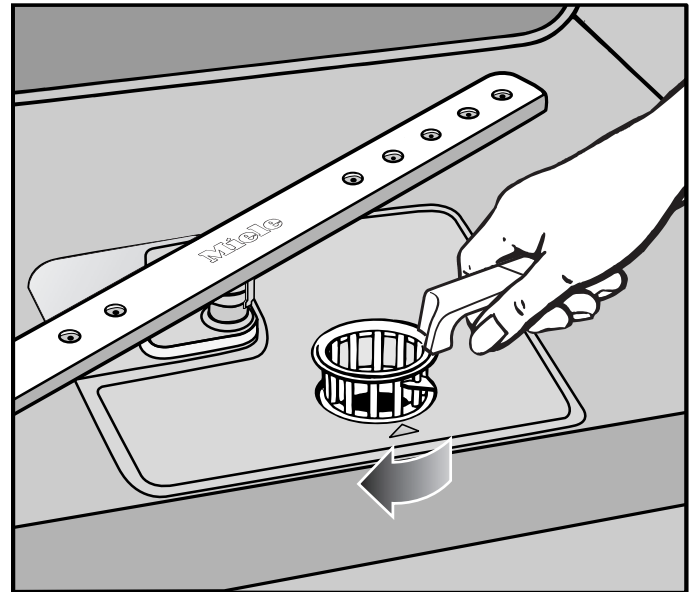
⚠ Pendant le nettoyage, évitez que des saletés puissent s'infiltrer dans le système de circulation et l'obstruer.

Nettoyage et entretien




Pour nettoyer la partie intérieure du filtre, vous devez ouvrir la fermeture :

- Pressez les curseurs l'un vers l'autre comme indiqué par les flèches ① et ouvrez la fermeture du filtre ②.
- Nettoyez tous les filtres à l'eau courante.
- Refermez ensuite la fermeture en veillant à ce que le verrouillage s'enclenche.



- Remplacez les filtres de sorte qu'ils reposent parfaitement au fond de la cuve.
- Pour verrouiller les filtres, tournez ensuite la poignée de l'arrière vers l'avant jusqu'à ce que les pointes des flèches soient tournées l'une vers l'autre.

 Les filtres doivent être correctement remplacés et enclenchés. Sans quoi de grosses salissures pourraient s'introduire dans le système de circulation et le boucher.

Nettoyage et entretien

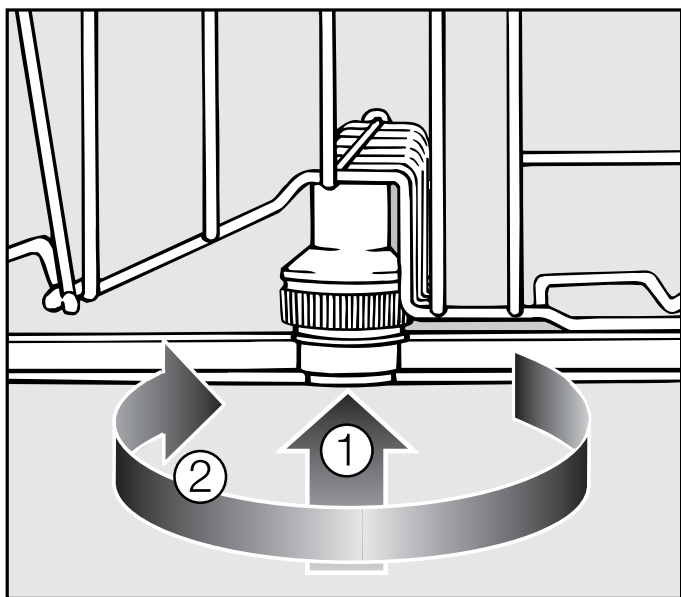
Nettoyage des bras de lavage

Les restes de nourriture peuvent s'incruster dans les gicleurs et les logements des bras de lavage. Contrôlez-les régulièrement (tous les 4 à 6 mois environ).

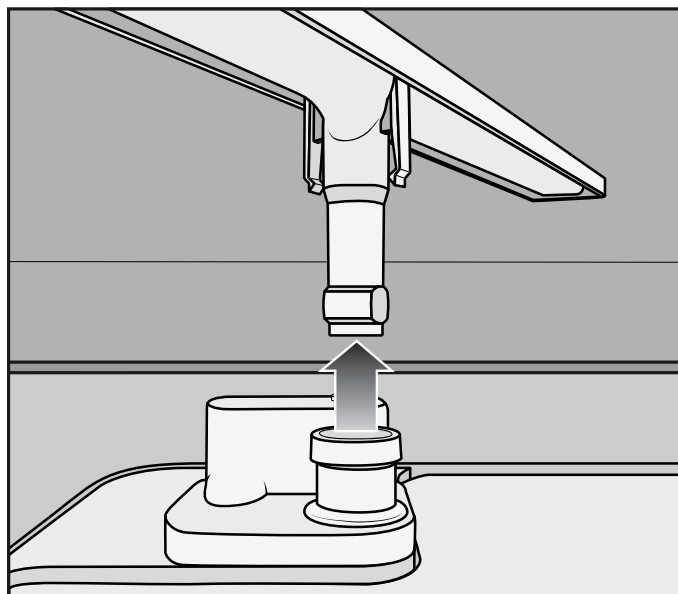
- Mettez le lave-vaisselle hors tension.

Démontez les bras de lavage de la façon suivante :

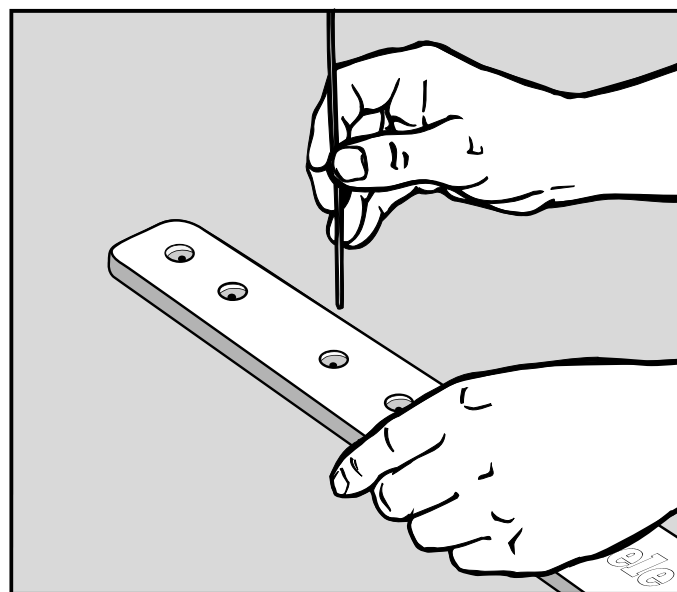
- Retirez le tiroir à couverts (suivant le modèle).
- Poussez le bras de lavage **supérieur** vers le haut que l'engrenage interne s'encrante, puis dévissez-le.



- Poussez le bras de lavage du **milieu** ①, de façon à ce que l'engrenage s'encrante et dévissez-le ②.
- Sortez le panier inférieur.




- Tirez le bras de lavage **inférieur** vers le haut avec force.



- Poussez les résidus des buses dans les bras de lavage à l'aide d'un ustensile pointu.
- Rincez les bras de lavage sous l'eau courante.
- Remontez les bras de lavage et vérifiez s'ils tournent librement.

Vous pouvez remédier vous-même à la plupart des défauts ou anomalies qui peuvent se produire en utilisation quotidienne. Vous économiserez du temps et des frais en n'appelant pas le Service Miele.

Les tableaux suivants vous aideront à déceler les causes de la panne et à trouver la solution. Cependant :

 Les réparations incorrectes peuvent entraîner de graves dangers pour l'utilisateur.

Les interventions techniques sur des appareils électroménagers doivent être exécutées exclusivement par des professionnels.

Anomalies techniques

Problème	Cause et solution
La diode de contrôle Start ne clignote pas après que le lave-vaisselle ait été mis sous tension avec la touche ①.	La fiche électrique n'est pas branchée. ■ Branchez la fiche.
	Le fusible correspondant s'est déclenché. ■ Activez le fusible (protection par fusibles minimum, voir plaque signalétique).
Le lave-vaisselle s'arrête.	Le fusible correspondant s'est déclenché. ■ Activez le fusible (protection par fusibles minimum, voir plaque signalétique). ■ Si le fusible se déclenche de nouveau, appelez le Service après-vente Miele
Le dispositif de fermeture de porte ne rentre pas après l'ouverture automatique de la porte, lorsque la porte s'ouvre.	Une anomalie dans la zone du mécanisme de porte est apparue ou la répartition du poids de la porte est défectueuse ■ Contactez le service après-vente Miele. Le lave-vaisselle peut uniquement continuer à fonctionner lorsque la fonction AutoOpen est désactivée (voir chapitre "Réglages, AutoOpen"). Il existe un risque de blessures en cas d'un autre dysfonctionnement.

En cas d'anomalie

Problème	Cause et solution
<p>Les diodes <i>Entrée/Vidange</i> et <i>Produit de rinçage</i> clignotent simultanément. L'affichage de durée indique le code d'anomalie <i>FXX</i>.</p>	<p>Il doit y avoir un problème technique.</p> <ul style="list-style-type: none">■ Mettez le lave-vaisselle hors tension avec la touche ①.■ Remettez le lave-vaisselle sous tension après quelques secondes.■ Sélectionnez le programme souhaité.■ Appuyez sur la touche <i>Start</i>. <p>Si les diodes clignotent à nouveau, une anomalie a été détectée.</p> <ul style="list-style-type: none">■ Contactez le service après-vente Miele.
<p>Anomalie <i>F70</i>: Il se peut que la pompe de vidange fonctionne également alors que la porte est ouverte.</p>	<p>Problème au niveau du système Aquasécurité.</p> <ul style="list-style-type: none">■ Fermez le robinet.■ Contactez le service après-vente Miele.
<p>Anomalie <i>F78</i> :</p>	<p>Une anomalie s'est produite au niveau de la pompe de circulation.</p> <ul style="list-style-type: none">■ Mettez le lave-vaisselle hors tension avec la touche ① pendant au moins 30 secondes.■ Remettez le lave-vaisselle sous tension. <p>Si l'anomalie s'affiche à nouveau, une anomalie technique a été détectée.</p> <ul style="list-style-type: none">■ Contactez le service après-vente Miele.

Défaut au niveau de l'arrivée d'eau

Problème	Cause et solution
<p>La diode de contrôle Entrée/Vidange clignote et reste allumée en alternance.</p>	<p>Le robinet d'eau est fermé.</p> <ul style="list-style-type: none"> ■ Ouvrez complètement le robinet.
<p>Le lave-vaisselle s'arrête. La diode Entrée/Vidange clignote. L'affichage indique le code erreur F12 ou F13.</p>	<p>Avant de résoudre la panne :</p> <ul style="list-style-type: none"> ■ Pour éteindre le lave-vaisselle, appuyez sur la touche ①. <p>Anomalie au niveau de l'arrivée d'eau.</p> <ul style="list-style-type: none"> ■ Ouvrez complètement le robinet et redémarrez le programme. ■ Nettoyez le filtre au niveau de l'arrivée d'eau (voir chapitre "Élimination des pannes"). ■ La pression d'arrivée d'eau est inférieure à 50 kPa (0,5 bar). Demandez conseil à un technicien.

Défaut vidange

Problème	Cause et solution
<p>Le lave-vaisselle s'arrête. La diode Entrée/Vidange clignote. L'affichage indique le code erreur F11.</p>	<p>Avant de résoudre la panne :</p> <ul style="list-style-type: none"> ■ Mettez le lave-vaisselle hors tension avec la touche ①. <p>Anomalie au cours de la vidange. De l'eau se trouve peut-être dans la cuve.</p> <ul style="list-style-type: none"> ■ Nettoyez les filtres, (voir chapitre : "Nettoyage et entretien, Nettoyage des filtres"). ■ Nettoyez la pompe de vidange, (voir chapitre "Élimination des pannes"). ■ Nettoyez le clapet anti-retour (voir chapitre "Élimination des pannes"). ■ Éliminez le cas échéant un coude ou une boucle dans le tuyau de vidange.

En cas d'anomalie

Problèmes d'ordre général

Problème	Cause et solution
Les diodes de contrôle et l'affichage de durée sont éteints.	Le lave-vaisselle se désactive automatiquement pour économiser de l'énergie. ■ Mettez le lave-vaisselle en marche avec la touche ①.
Des résidus de produits restent collés dans la boîte à produit.	La boîte à produit était encore humide lorsque vous avez versé le produit. ■ Ne remplissez le produit que dans la boîte sèche.
Le clapet du bac à produits ne ferme pas.	Des résidus de détergent séché bloquent la fermeture. ■ Éliminez les résidus de détergent.
En fin de programme, un film d'humidité se dépose sur la contre-porte et éventuellement sur les parois internes.	Il s'agit du fonctionnement normal du système de séchage. L'humidité s'évapore après un certain temps.
En fin de programme, il reste de l'eau au fond de la cuve.	Avant de résoudre la panne : ■ Mettez le lave-vaisselle hors tension avec la touche ①.
	La combinaison de filtres de la cuve est obstruée. ■ Nettoyez les filtres, (voir chapitre : "Nettoyage et entretien, Nettoyage des filtres").
	La pompe de vidange ou le clapet anti-retour sont bloqués. ■ Nettoyez la pompe de vidange ou le clapet anti-retour, (voir chapitre "Élimination des pannes").
	Le tuyau de vidange est coudé. ■ Éliminez le coude du tuyau de vidange.

Bruits

Problème	Cause et solution
Bruits de chocs dans la cuve	<p>Un bras de lavage cogne contre une pièce de vaisselle.</p> <ul style="list-style-type: none">■ Interrompez le programme. Ouvrez la porte du lave-vaisselle et réarrangez la vaisselle qui bloque le bras de lavage.
Bruits de vaisselle qui s'entrechoque	<p>Des pièces de vaisselle remuent dans les paniers.</p> <ul style="list-style-type: none">■ Interrompez le programme et disposez la vaisselle de manière stable.
	<p>Un corps étranger (ex. : noyau de cerise) s'est logé dans la pompe de vidange.</p> <ul style="list-style-type: none">■ Nettoyez la pompe de vidange (voir chapitre "Élimination des pannes, Nettoyer la pompe de vidange et le clapet anti-retour").
Bruits de chocs dans la conduite d'eau	<p>Il peut s'agir d'un problème de pose par l'utilisateur ou de section de conduite.</p> <ul style="list-style-type: none">■ Cela n'entrave pas le bon fonctionnement du lave-vaisselle. Demandez éventuellement conseil à un technicien.

En cas d'anomalie

Résultat de lavage insatisfaisant

Problème	Cause et solution
La vaisselle n'est pas propre	La vaisselle n'a pas été correctement disposée. ■ Suivez les indications dans le chapitre "Disposition de la vaisselle et des couverts".
	Le programme n'était pas assez intensif. ■ Sélectionnez un programme plus intensif (voir chapitre "Tableau des programmes").
	Il s'agit de salissures résistantes avec une vaisselle globalement peu sale (par ex. traces de thé). ■ Utilisez l'option de programme "Adapter Automatic" (voir chapitre "Options de programme").
	Le dosage du détergent est insuffisant. ■ Utilisez plus de détergent ou changez éventuellement de produit.
	Les bras de lavage sont bloqués par des pièces de vaisselle. ■ Faites tourner les bras de lavage pour voir où ils bloquent et réarrangez la vaisselle.
	La combinaison de filtres dans la cuve est sale ou mal insérée. En conséquence, il se peut que les gicleurs des bras de lavage soient également obstrués. ■ Nettoyez les filtres ou installez-les correctement. ■ Le cas échéant, nettoyez les gicleurs des bras de lavage (voir chapitre "Nettoyage et entretien, Nettoyage des bras de lavage").
	Le clapet anti-retour est bloqué en position ouverte. De l'eau sale revient dans la cuve. ■ Nettoyez la pompe de vidange ou le clapet anti-retour (voir chapitre "Élimination des pannes").
Des traces sont visibles sur les verres et sur les couverts. Les verres ont un reflet bleu ; les dépôts peuvent être essuyés.	La quantité de produit de rinçage est trop élevée. ■ Diminuez la quantité de dosage (chapitre "Première mise en service, Produit de rinçage").

Problème	Cause et solution
La vaisselle n'est pas séchée ou les verres et les couverts sont tachés.	<p>La quantité de produit de rinçage est insuffisante ou le réservoir est vide.</p> <ul style="list-style-type: none"> ■ Remplissez le produit de rinçage et augmentez la quantité de dosage ou changez de produit de rinçage au prochain remplissage (voir chapitre "Première mise en service, Produit de rinçage").
	<p>La vaisselle a été déchargée trop tôt.</p> <ul style="list-style-type: none"> ■ Déchargez la vaisselle plus tard (voir chapitre "Fonctionnement").
	<p>Vous utilisez des détergents multi-fonctions dont la capacité de séchage est trop faible.</p> <ul style="list-style-type: none"> ■ Changez de détergent ou utilisez du produit de rinçage (voir chapitre "Première mise en service, Produit de rinçage").
Les verres deviennent légèrement bruns et bleus, les dépôts ne s'enlèvent pas.	<p>Des composants du détergents se sont fixés sur le verre.</p> <ul style="list-style-type: none"> ■ Changez immédiatement de détergent.
Les verres deviennent opaques et changent de couleur ; les dépôts ne s'enlèvent pas lorsqu'on les frotte.	<p>Les verres ne supportent pas le passage en lave-vaisselle. La surface du verre est altérée.</p> <ul style="list-style-type: none"> ■ Aucune ! Achetez des verres lavables au lave-vaisselle.
Les traces de thé ou de rouge à lèvres ne sont pas totalement éliminées.	<p>La température de lavage du programme sélectionné était trop basse.</p> <ul style="list-style-type: none"> ■ Sélectionnez un programme avec une température de lavage plus élevée.
	<p>Le détergent a un pouvoir de blanchiment trop faible.</p> <ul style="list-style-type: none"> ■ Changez de détergent.
Les pièces en plastique ont changé de couleur.	<p>Cela peut venir de colorants naturels, par exemple de carotte, de tomate ou de ketchup. La quantité ou le pouvoir de blanchiment du détergent est insuffisante pour compenser l'action des colorants.</p> <ul style="list-style-type: none"> ■ Utilisez une quantité de détergent plus importante, (voir chapitre Fonctionnement, Détergent). Les pièces déjà colorées ne retrouveront pas leur couleur initiale.

En cas d'anomalie

Problème	Cause et solution
<p>La vaisselle est recouverte d'un dépôt blanc. Les verres et les couverts sont devenus laitueux ; le dépôt peut être essuyé.</p>	<p>La quantité de produit de rinçage est trop faible.</p> <ul style="list-style-type: none"> ■ Augmentez le dosage, (voir chapitre "Première mise en service, produit de rinçage").
	<p>Le réservoir de sel est vide.</p> <ul style="list-style-type: none"> ■ Ajoutez du sel régénérant, (voir chapitre "Première mise en service, Ajouter du sel régénérant").
	<p>Le couvercle du réservoir de sel n'est pas bien fermé.</p> <ul style="list-style-type: none"> ■ Posez le couvercle bien droit sur l'ouverture et vissez-le fermement.
	<p>Un détergent multi-fonctions inadapté a été utilisé.</p> <ul style="list-style-type: none"> ■ Changez de détergent. Utilisez éventuellement des tablettes normales ou du détergent normal en poudre.
	<p>L'adoucisseur est programmé sur une dureté d'eau trop faible.</p> <ul style="list-style-type: none"> ■ Programmez l'adoucisseur sur une dureté d'eau supérieure (voir chapitre "Première mise en service, adoucisseur").
<p>Les couverts présentent des taches de rouille.</p>	<p>Les couverts concernés ne sont pas inoxydables.</p> <ul style="list-style-type: none"> ■ Aucune ! Achetez des couverts lavables au lave-vaisselle.
	<p>Après remplissage du réservoir de sel régénérant, le programme ne démarre pas. Des résidus de sel ont été entraînés dans le programme de lavage.</p> <ul style="list-style-type: none"> ■ Après avoir rempli le réservoir de sel, lancez systématiquement le programme <i>Rapide</i> avec l'option <i>Turbo</i> sans charge.
	<p>Le couvercle du réservoir de sel n'est pas bien fermé.</p> <ul style="list-style-type: none"> ■ Posez le couvercle bien droit sur l'ouverture et vissez-le fermement.

Nettoyage du filtre d'arrivée d'eau

Un filtre est monté dans le raccord de tuyau d'arrivée d'eau afin de protéger l'électrovanne contre les impuretés contenues dans l'eau. Si le filtre est sale, il n'y aura pas assez d'eau à l'arrivée dans la cuve.

⚠ Le boîtier en plastique du raccordement d'eau contient une électrovanne.
Ne l'immergez pas !

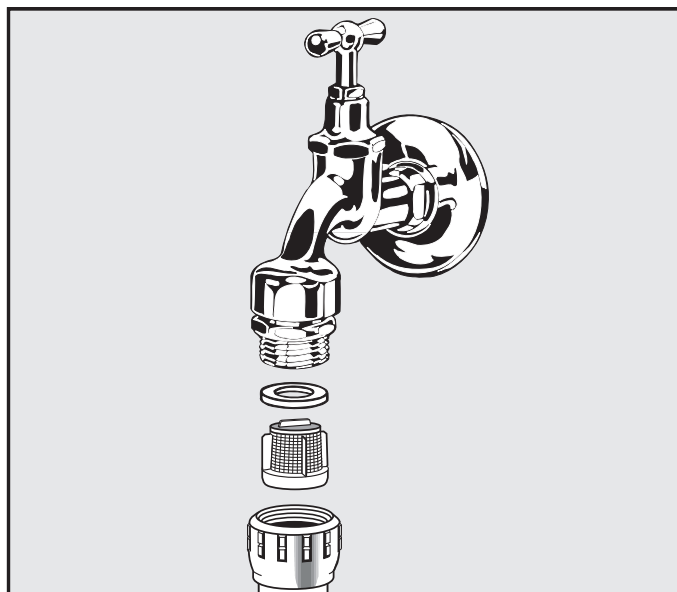
Recommandation :

Si l'eau contient un certain nombre de particules insolubles, nous vous conseillons de monter un filtre entre le robinet et le raccord fileté de l'électrovanne de sécurité.

Ce filtre est disponible chez votre revendeur spécialisé ou auprès du service après-vente Miele.

Pour nettoyer le filtre :

- Mettez le lave-vaisselle hors tension. Arrêtez le lave-vaisselle et débranchez la prise de courant.
- Fermez le robinet.
- Dévissez l'électrovanne d'arrivée d'eau.



- Retirez le joint plat du raccord fileté.
- Extrayez le filtre avec une pince multiple ou à bec fin et nettoyez-le.
- Remontez le filtre et le joint, veiller au positionnement correct.
- Revissez l'électrovanne d'arrivée d'eau sur le robinet. Veillez à ne pas coincer le filetage.
- Ouvrez le robinet.

Si de l'eau s'écoule, le vissage n'est peut-être pas suffisamment serré ou il est coincé.

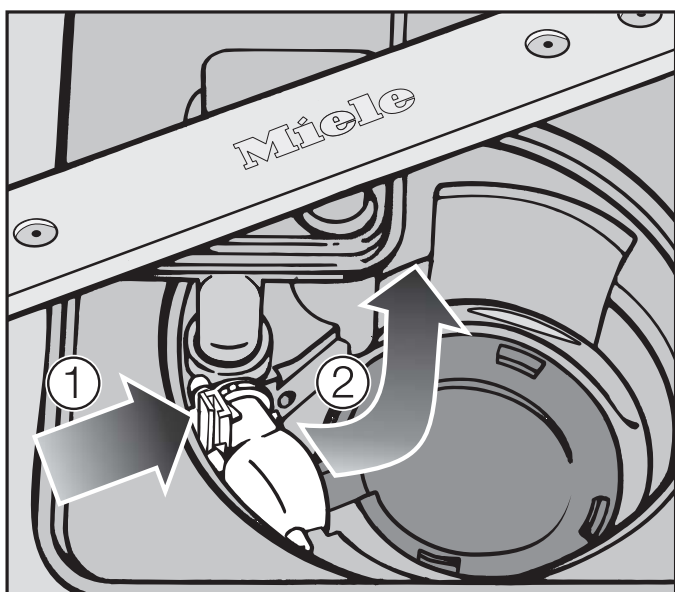
- Repositionnez l'électrovanne bien droite et revissez.

Élimination des pannes

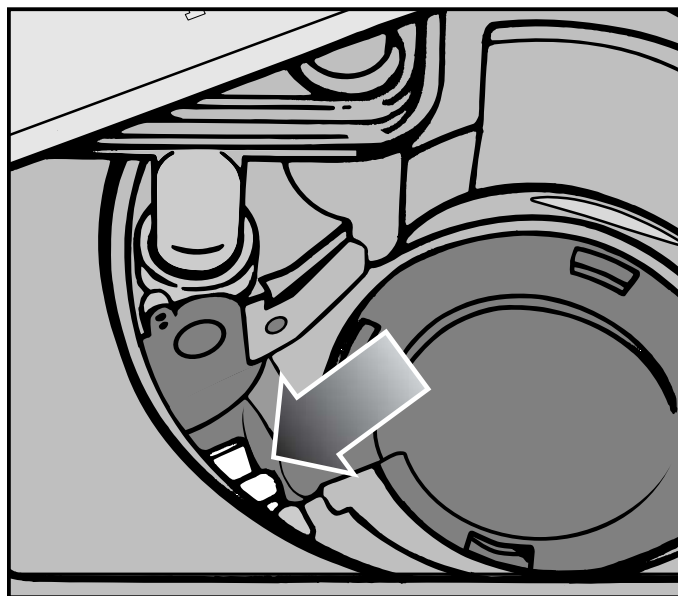
Nettoyer la pompe de vidange et le clapet anti-retour

Si vous constatez, à l'issue d'un programme de lavage, que l'eau n'est pas entièrement évacuée, ceci peut être dû au fait que la pompe de vidange et le clapet anti-retour sont bloqués par des corps étrangers. Ceux-ci peuvent être facilement retirés.

- Mettez le lave-vaisselle hors tension. Arrêtez le lave-vaisselle et débranchez la prise de courant.
- Retirez les filtres de la cuve (voir chapitre "Nettoyage et entretien", "Vérification des filtres de la cuve").
- Ecopez l'eau à l'aide d'un petit récipient.



- Pressez le verrouillage du clapet anti-retour vers l'intérieur ①.
- Basculez le clapet anti-retour vers l'intérieur jusqu'à ce qu'il puisse être retiré ②.
- Rincez le clapet anti-retour sous l'eau courante et retirez tous les corps étrangers se trouvant dedans.



Sous le clapet anti-retour se trouve la pompe de vidange (flèche).

- Retirez tous les corps étrangers de la pompe de vidange (les éclats de verre en particulier sont difficiles à voir). Tournez la roue de la pompe de vidange de la main. Elle tourne de manière saccadée.
- Remontez le clapet anti-retour.

⚠ Vous devez entendre un clic !

⚠ Nettoyez la pompe de vidange et le clapet anti-retour avec soin afin de ne pas abîmer certains éléments fragiles.

Réparations

Si vous n'avez pas réussi à résoudre une panne, contactez :

- votre revendeur Miele ou
- le service après-vente Miele.

Le numéro de téléphone du service après-vente Miele se trouve en fin de document.

Veillez indiquer le modèle et la référence de votre appareil. Vous trouverez ces deux informations sur la plaque signalétique à l'intérieur de l'appareil, à droite de la porte.

Conditions et durée de garantie

La garantie est accordée pour cet appareil selon les modalités de vente par le revendeur ou par Miele pour une période de 24 mois.

Pour plus d'informations reportez-vous aux conditions de garantie fournies.

Pour les instituts de contrôle

Dans la documentation "**Tests comparatifs**" vous trouverez toutes les informations nécessaires pour le chargement conforme et le choix des programmes dans le cadre de tests comparatifs.

Vous pouvez demander la dernière version de cette documentation par courrier électronique à l'adresse :

- testinfo@miele.de

Lors de la commande, veuillez indiquer votre adresse postale ainsi que le modèle et le n° de votre lave-vaisselle (voir plaque signalétique).

Accessoires en option

Une gamme de produits de lavage, de nettoyage et d'entretien est disponible pour votre lave-vaisselle.

Tous les produits sont appropriés aux appareils Miele.

Vous pouvez commander ces articles et bien d'autres encore via la boutique en ligne Miele (www.miele-shop.com), auprès du service après-vente ou en vous adressant à votre revendeur Miele.

Produits de lavage

En choisissant un lave-vaisselle Miele, vous avez opté pour un appareil performant, de qualité. Pour toujours obtenir les meilleurs résultats, il est important d'utiliser le détergent approprié. Un lave-vaisselle offrira la meilleure efficacité de lavage avec des produits de lavage sélectionnés avec soin.

C'est pourquoi il existe une gamme de produits dédiée aux appareils Miele.

Tablettes de lavage 7 en 1

- des résultats étincelants même avec les résidus incrustés
- avec plusieurs fonctions telle que produit de rinçage, sel et anti-corrosion du verre
- sans phosphates, pour l'environnement
- pas besoin de débiller la pastille, film soluble

Poudre de lavage

- avec oxygène actif pour une propreté impeccable
- contient des enzymes, efficaces dès les basses températures
- avec formule de protection contre la corrosion du verre

Produit de rinçage

- un éclat sans pareil pour vos verres
- facilite le séchage de votre vaisselle
- avec formule de protection contre la corrosion du verre
- dosage précis et simple avec le bouchon spécial

Sel de régénération

- protège votre lave-vaisselle et votre vaisselle contre le tartre
- à gros grains

Entretien de l'appareil

Il existe plusieurs produits pour prendre soin de votre lave-vaisselle Miele

Nettoyant pour lave-vaisselle

- nettoyage efficace de la cuve
- élimine les graisses, bactéries, et odeurs qui en découlent
- garantit des résultats de lavage parfaits

Détartrant

- élimine les dépôts de calcaire importants
- doux grâce à l'acide citrique naturel

Produit d'entretien

- élimine les odeurs, le tartre et les dépôts légers
- préserve l'élasticité et l'étanchéité des joints

Désodorisant lave-vaisselle

- neutralise les mauvaises odeurs
- parfum frais et agréable de citron et de thé vert
- facile à fixer sur le panier
- très généreux, pour 60 lavages

Accessoires

En fonction du modèle, certains de ces accessoires seront livrés en série avec le lave-vaisselle.

Complément pour cappuccinatore

Dans le complément spécial Cappuccinatore vous pouvez laver les différents éléments du cappuccinatore Miele.

Panier à couverts

Dans le panier à couverts qui se range dans le panier inférieur du lave-vaisselle, vous pouvez laver davantage de couverts.

Support à verres

Le support à verres pour le panier inférieur permet de caler les verres hauts et les verres à pied.

Branchement électrique

Le lave-vaisselle est équipé en série d'un raccordement prêt à l'emploi à une prise de sécurité.

⚠️ Après l'installation du lave-vaisselle, la prise doit rester accessible. Pour des raisons de sécurité, n'utilisez pas de rallonge (risque de surchauffe et d'incendie).

Un câble d'alimentation abîmé ne doit être remplacé que par un câble spécial du même type (disponible auprès du service après-vente Miele). Pour des raisons de sécurité, ce remplacement ne doit être effectué que par des techniciens qualifiés ou par le service après-vente Miele.

Ne jamais brancher le lave-vaisselle sur des îlots d'onduleurs utilisés pour une alimentation électrique autonome comme une **alimentation en énergie solaire**. Sinon, le dispositif de coupure de sécurité risque de s'enclencher lors de la mise sous tension de l'appareil en raison de crêtes de tension. L'électronique pourrait être endommagée. De même, l'appareil ne doit pas être utilisé avec des **fiches à économie d'énergie** car l'alimentation réduite en énergie résulterait dans un échauffement de l'appareil.

⚠️ Assurez-vous que la tension, la fréquence électrique et les fusibles installés à votre domicile sont conformes aux données de la plaque signalétique.

Caractéristiques techniques, voir plaque signalétique sur le côté droit de la porte.

⚠️ L'installation électrique doit être conforme aux normes EDF.

Le système Aquasécurité

Avec le système Aquasécurité et sous condition d'installation conforme, Miele garantit la protection contre les dégâts de eaux pour l'ensemble de la durée de vie de l'appareil.

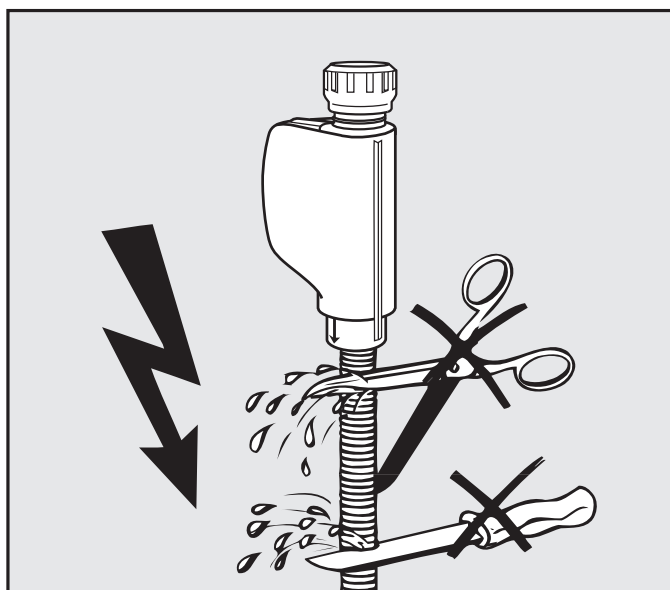
Arrivée d'eau

⚠ L'eau de la cuve n'est pas potable.

- Le lave-vaisselle doit être raccordé à une arrivée d'eau froide ou chaude jusqu'à 60 °C max.
Lorsqu'un raccordement à une eau chauffée par un moyen économique existe, notamment de l'eau chauffée par énergie solaire, nous conseillons le raccordement à l'eau chaude. Vous économiserez de l'argent et du temps. Dans tous les programmes, le lavage se fait à l'eau chaude.
- Le tuyau mesure 1,5 m de long. Un flexible en métal d'1,5 m (pression test 14 000 kPa/140 bar) peut être livré.
- Pour le raccordement, l'utilisateur doit prévoir un robinet d'arrêt avec raccord fileté 3/4.
- Vous n'aurez pas besoin d'un clapet anti-retour ; l'appareil répond aux exigences de la norme IEC/EN/DIN 61770.
- La pression (débit au niveau du raccordement d'eau) doit être située entre 50 et 1000 kPa (0,5 et 10 bars). En cas de pression plus élevée, il faudra monter un réducteur de pression.

Après la mise en service, assurez-vous que l'arrivée d'eau est étanche.

⚠ Faites fonctionner le lave-vaisselle seulement s'il est raccordé à un réseau de tuyaux complètement purgé afin d'éviter tout dommage au niveau de l'appareil.



⚠ Le tuyau d'arrivée ne doit pas être raccourci ou abîmé étant donné qu'on y trouve des éléments sous tension (voir croquis).

Raccordement à l'eau

Vidange

- La vidange de la machine comporte un clapet anti-retour de sorte que l'eau sale ne puisse pas être refoulée dans la machine par le tuyau de vidange.
- Le lave-vaisselle est équipé d'un tuyau flexible d'environ 1,5 m de longueur (cote de passage : 22 mm)
- Le tuyau de vidange peut être rallongé par un autre tuyau à l'aide d'un raccord. La conduite de vidange doit avoir une longueur maximale de 4 mètres et la hauteur de refoulement ne doit pas dépasser 1 m !
- Pour le raccordement du tuyau au dispositif de vidange domestique, utilisez le collier de serrage joint (voir notice de montage)
- Le tuyau peut être posé à droite ou à gauche.
- Le raccordement domestique pour le tuyau de vidange peut être adapté à différents diamètres de tuyaux. Si le raccord s'insère trop dans le tuyau, il faudra le raccourcir. Sinon le tuyau risque de s'obstruer.
- Ne raccourcissez pas le tuyau de vidange !

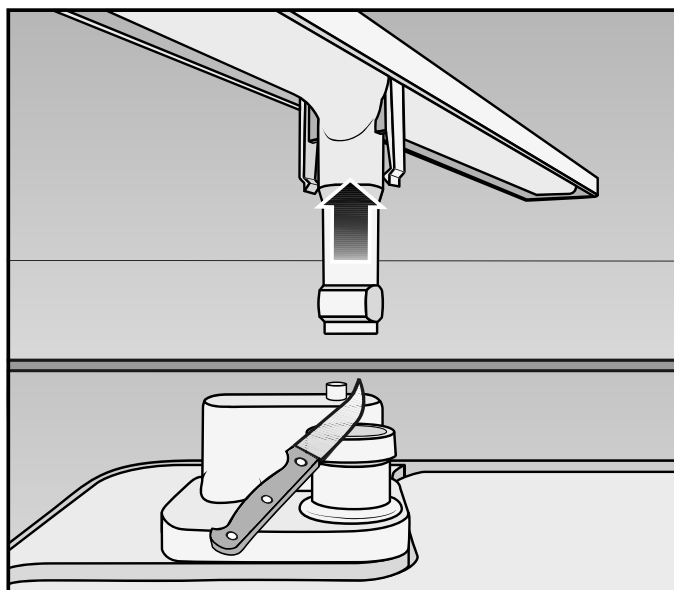
⚠ Vérifiez que le tuyau de vidange n'est ni plié ni coudé.

Après la mise en service, assurez-vous que la vidange est étanche.

Mise à l'air de la vidange

Si le raccord domestique de vidange est placé plus bas que les guides pour les roulettes du panier inférieur dans la porte, la vidange doit être mise à l'air. L'eau risque dans le cas contraire de s'écouler de la cuve pendant le programme par un effet de siphon.

- Pour aérer, ouvrez complètement la porte du lave-vaisselle.



- Retirez le bras de lavage inférieur en le tirant vers le haut.
- Coupez le petit ergot de mise à l'air dans la cuve.

Caractéristiques techniques

Modèle de lave-vaisselle	normale	XXL
Hauteur de l'appareil à poser	84,5 cm (réglable + 3,5 cm)	-
Hauteur de l'appareil intégrable	80,5 cm (réglable + 6,5 cm)	84,5 cm (réglable + 6,5 cm)
Hauteur de la niche d'encastrement	à partir de 80,5 cm (+ 6,5 cm)	à partir de 84,5 cm (+ 6,5 cm)
Largeur	59,8 cm	59,8 cm
Largeur de la niche d'encastrement	60 cm	60 cm
Profondeur de l'appareil à poser	60 cm	-
Profondeur de l'appareil intégrable	57 cm	57 cm
Poids	max. 64 kg	max. 56 kg
Tension	Voir plaque signalétique	
Puissance de raccordement	Voir plaque signalétique	
Fusible	Voir plaque signalétique	
Consommation à l'arrêt	0,1 W	0,1 W
Consommation lorsque l'appareil est en marche	2,0 W	2,0 W
Labels de conformité	Voir plaque signalétique	
Pression d'arrivée d'eau	50 - 1000 kPa (0,5 - 10 bars)	50 - 1000 kPa (0,5 - 10 bars)
Raccordement à l'eau chaude	jusqu'à 60 °C max	jusqu'à 60 °C max
Hauteur de vidange	max. 1 m	max. 1 m
Longueur de vidange	max. 4 m	max. 4 m
Câble d'alimentation	env. 1,7 m	env. 1,7 m
Capacité de charge	13/14 couverts*	13/14 couverts*

* selon modèle

MIELE France

Siège social

9 avenue Albert Einstein - Z. I. du Coudray

93151 - Le Blanc-Mesnil CEDEX

R.C.S. Bobigny B 708 203 088

Miele Center Paris

55 Boulevard Malesherbes

75008 Paris

Miele Center Nice

Secteur Cap 3000

285 avenue de Verdun

06700 Saint-Laurent du Var



Internet
www.miele.fr



La ligne Consommateurs

Conseils, SAV, accessoires
et pièces détachées

09 74 50 1000

Appel non surtaxé

Siège en Allemagne

Miele & Cie. KG

Carl-Miele-Straße 29, 33332 Gütersloh