



**MARQUE:** PHILIPS  
**REFERENCE:** BG1024/16 BODYGROOM  
**CODIC:** 4290313



# Always here to help you

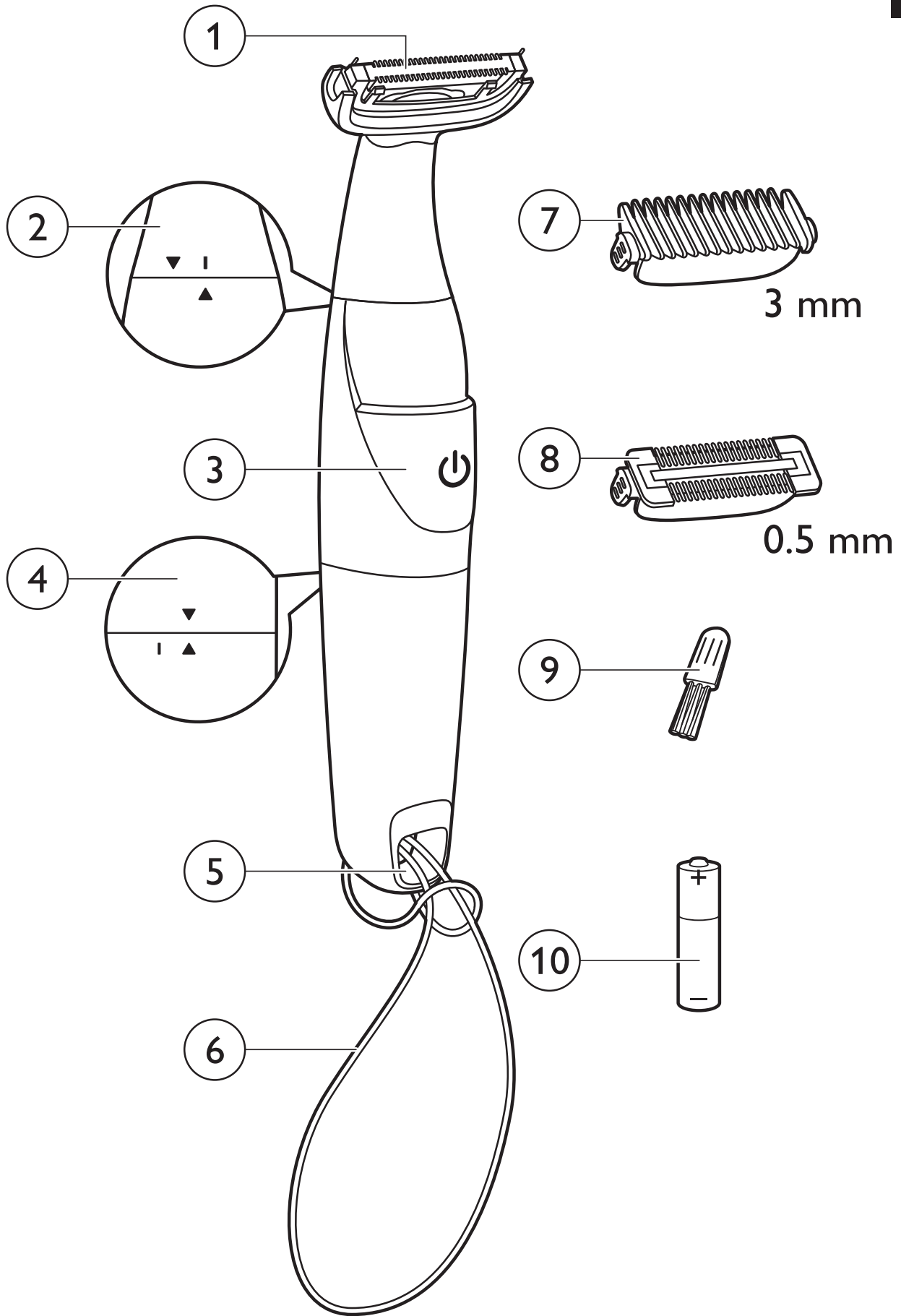
Register your product and get support at  
[www.philips.com/welcome](http://www.philips.com/welcome)



BG1025  
BG1024  
BG105



# PHILIPS



## Introduction

Félicitations pour votre achat et bienvenue dans l'univers Philips !  
 Pour profiter pleinement de l'assistance Philips, enregistrez votre produit sur le site Web suivant : **[www.philips.com/welcome](http://www.philips.com/welcome)**.

Philips vous propose un moyen sûr et doux de tondre votre corps, même dans les zones les plus sensibles. Cette nouvelle tondeuse corps permet une tonte de près confortable, pour vous sentir propre et confiant, quelle que soit l'occasion.

## Description générale (fig. 1)

- 1 Tête de tonte
- 2 Position de verrouillage de la tête de tonte
- 3 Bouton marche/arrêt
- 4 Position de déverrouillage du couvercle du compartiment à pile
- 5 Logement pour sangle de douche
- 6 Sangle de douche
- 7 Sabot de 3 mm
- 8 Outil de protection 0,5 mm
- 9 Brossette de nettoyage
- 10 Pile AA alcaline

## Important

Lisez attentivement ce mode d'emploi avant d'utiliser l'appareil et conservez-le pour un usage ultérieur.

### Avertissement

- Cet appareil peut être utilisé par des enfants âgés de 8 ans ou plus, par des personnes dont les capacités physiques, sensorielles ou intellectuelles sont réduites ou des personnes manquant d'expérience et de connaissances, à condition que ces enfants ou personnes soient sous surveillance ou qu'ils aient reçu des instructions quant à l'utilisation de l'appareil et qu'ils aient pris connaissance des dangers encourus. Les enfants ne doivent pas jouer avec l'appareil. Le nettoyage et l'entretien ne doivent pas être réalisés par des enfants sauf s'ils sont âgés de plus de 8 ans et sous surveillance.

### Attention

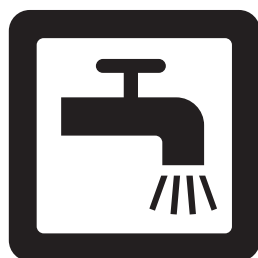
- Vérifiez systématiquement l'appareil avant de l'utiliser. N'utilisez pas l'appareil si l'un de ses éléments est endommagé ou cassé car il existe un risque de blessure.
- Utilisez cet appareil uniquement sur les zones du corps situées en dessous de la nuque. N'utilisez pas l'appareil sur la tête et le visage.
- N'utilisez pas l'appareil sans l'outil de protection 0,5 mm ou le sabot 3 mm.
- Nous vous conseillons fortement de commencer par tondre les poils plus longs avec le sabot 3 mm avant d'utiliser l'outil de protection 0,5 mm, ce dernier étant spécialement conçu pour tondre les poils plus courts.
- Si l'appareil devait être soumis à une forte variation de température, de pression ou d'humidité, laissez-le s'acclimater pendant 30 minutes avant de l'utiliser.
- Pour des raisons d'hygiène, l'appareil doit être utilisé par une seule personne.



- Lorsque vous nettoyez les accessoires, veillez à ce que l'eau ne soit pas trop chaude pour ne pas vous brûler.
- N'utilisez jamais d'air comprimé, de tampons à récurer, de produits abrasifs ou de détergents agressifs tels que de l'essence ou de l'acétone pour nettoyer l'appareil.
- Utilisez l'appareil uniquement avec une pile AA R6 non rechargeable de 1,5V.
- Conservez l'appareil à une température comprise entre 15 °C et 35 °C.
- N'exposez pas l'appareil directement aux rayons du soleil.
- Si vous n'utilisez pas l'appareil pendant une période prolongée, retirez la pile.
- Niveau sonore maximal :  $L_c = 75 \text{ dB(A)}$ .

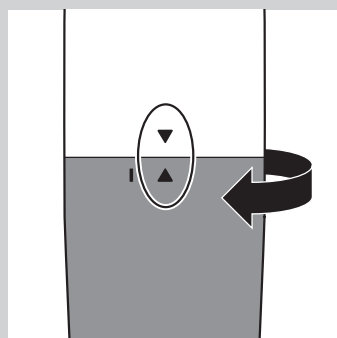
### Conforme aux normes

- Cet appareil est étanche et conforme aux normes internationales de sécurité. Il peut être utilisé dans le bain ou sous la douche et nettoyé à l'eau courante en toute sécurité.
- Cet appareil Philips est conforme à toutes les normes et à tous les règlements applicables relatifs à l'exposition aux champs électromagnétiques.
- Ce rasoir est conforme aux normes internationales CEI et peut être nettoyé à l'eau en toute sécurité.

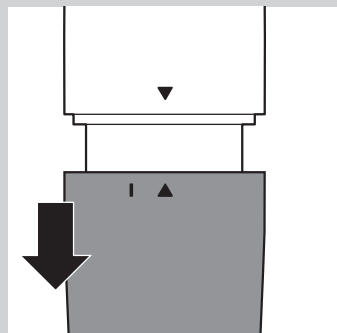


## Avant utilisation

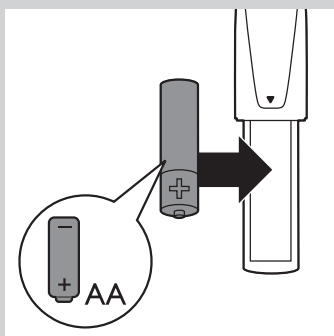
### Installation de la pile



- 1** Pour enlever le couvercle du compartiment à pile, tournez-le dans le sens des aiguilles d'une montre jusqu'à ce qu'il soit réglé sur la position de déverrouillage.



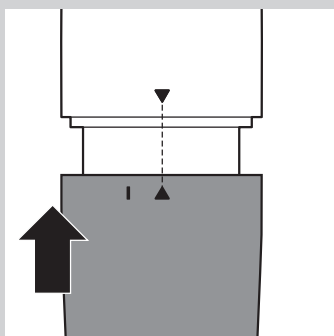
- 2** Retirez le couvercle du compartiment à pile de la poignée.



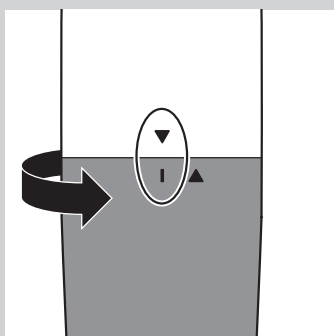
### 3 Insérez la pile dans le compartiment.

Veillez à respecter la polarité de la pile.

*Remarque : L'appareil fonctionne avec une pile de type R6 AA 1,5 V (fournie). Utilisez de préférence une pile alcaline Philips. L'autonomie d'une pile de type AA neuve est de 90 minutes.*



### 4 Repositionnez le couvercle du compartiment à pile sur la poignée.

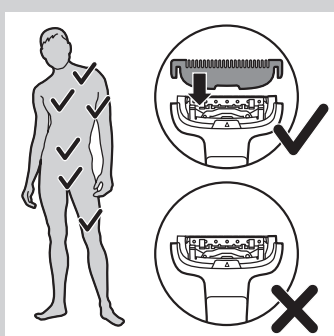


### 5 Tournez le couvercle du compartiment à pile dans le sens inverse des aiguilles d'une montre jusqu'à ce qu'il soit réglé sur la position de verrouillage.

#### **Pour éviter tout dommage dû à une fuite de la pile :**

- n'exposez pas l'appareil directement aux rayons du soleil ;
- n'exposez pas l'appareil à des températures supérieures à 35 °C ;
- retirez la pile si vous n'utilisez pas l'appareil pendant un mois ou plus ;
- si la pile est usée, retirez-la toujours de l'appareil.

## Utilisation de l'appareil



Lorsque vous utilisez la tondeuse sur des zones sensibles pour la première fois, prenez le temps de vous familiariser avec l'appareil. Votre peau doit également s'y habituer.

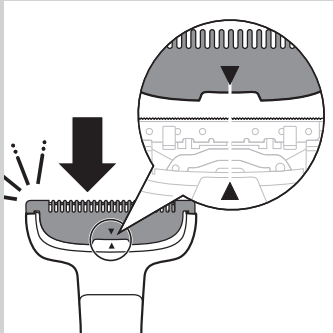
Cet appareil ne convient pas à la tonte des poils du visage ni des cheveux.

**Attention : N'utilisez pas l'appareil sans l'outil de protection 0,5 mm ou le sabot 3 mm.**

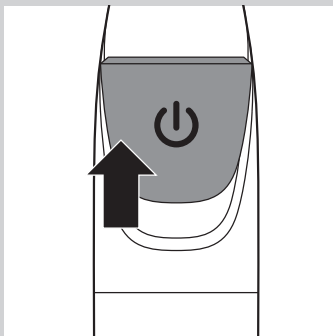
## Tondeuse

L'appareil est fourni avec deux sabots de tonte qui permet de tondre les poils à 2 longueurs différentes. Commencez avec le sabot 3 mm pour vous familiariser avec l'appareil.

Sabot	Hauteur obtenue
Outil de protection 0,5 mm	0,5 mm
Sabot de 3 mm	3 mm

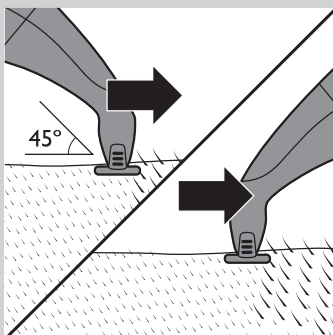


- 1 Installez le sabot de tonte. Assurez-vous que le repère sur le sabot est aligné avec le repère sur la tête de tonte.**
  - Placez l'appareil à un angle de 45° sur la peau.



- 2 Faites glisser le bouton marche/arrêt vers l'avant pour mettre l'appareil en marche.**

Lorsque vous tondez des poils denses, procédez par des mouvements lents et bien contrôlés.

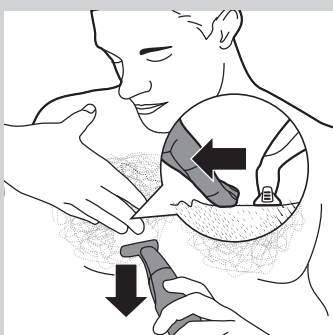


- 3 Déplacez l'appareil dans le sens inverse de la pousse des poils.**

*Remarque : Assurez-vous que la partie plate du sabot est toujours en contact avec la peau.*

*Remarque : N'exercez pas de pression trop importante.*

## Conseils de coupe

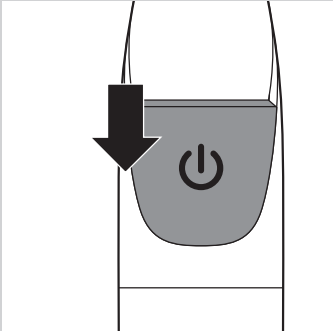


- Si la longueur des poils à raser est supérieure à 20 mm, vous pouvez tout d'abord les tondre à une longueur de 3 mm pour faciliter la tonte.
- L'appareil fonctionne de manière optimale à sec. Séchez votre peau, à l'aide d'une serviette par exemple, lorsque vous utilisez l'appareil sur des zones humides, comme les aisselles.
- Tendez la peau dans les zones sensibles comme le torse et le scrotum.

## Nettoyage

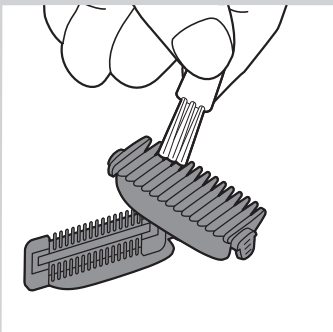
Nettoyez l'appareil après chaque utilisation.

N'utilisez jamais d'air comprimé, de tampons à récurer, de produits abrasifs ou de détergents agressifs tels que de l'essence ou de l'acétone pour nettoyer l'appareil.

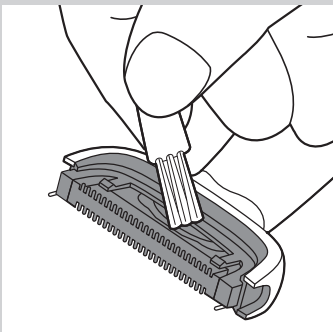


**1** Faites glisser le bouton marche/arrêt vers le bas pour éteindre l'appareil.

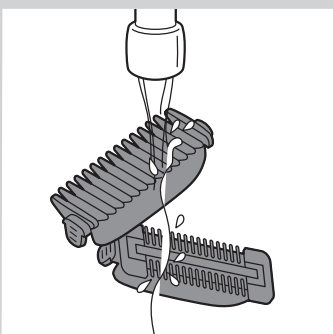
**2** Retirez le sabot 3 mm ou l'outil de protection 0,5 mm s'il est encore fixé.



**3** Utilisez la brosse de nettoyage fournie pour nettoyer le sabot 3 mm l'outil de protection 0,5 mm.



**4** Utilisez la brosse de nettoyage fournie pour nettoyer l'intérieur de la tête de tonte.



**5** Rincez le sabot 3 mm et l'outil de protection 0,5 mm sous l'eau du robinet.



**6** Rincez l'intérieur de la tête de tonte sous l'eau du robinet.

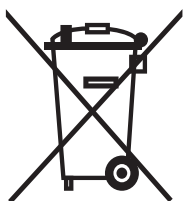
**7** Secouez pour retirer l'excès d'eau et laissez sécher.



## Recyclage



- Ce symbole sur un produit indique que ce dernier est conforme à la directive européenne 2012/19/UE.



- Ce symbole signifie que le produit contient des piles conformes à la directive européenne 2006/66/CE, qui ne doivent pas être mises au rebut avec les déchets ménagers.
- Renseignez-vous sur les dispositions en vigueur dans votre région concernant la collecte séparée des appareils électriques et électroniques et des piles. Respectez les réglementations locales et ne jetez pas le produit et les piles avec les ordures ménagères. La mise au rebut citoyenne des anciens produits et des piles permet de protéger l'environnement et la santé.

### Retrait des piles jetables

Pour retirer les piles jetables, consultez le chapitre « Avant utilisation ».

## Garantie et assistance

Si vous avez besoin d'une assistance ou d'informations supplémentaires, consultez le site Web [www.philips.com/support](http://www.philips.com/support) ou lisez le dépliant séparé sur la garantie internationale.

## Dépannage

Cette rubrique présente les problèmes les plus courants que vous pouvez rencontrer avec votre appareil. Si vous ne parvenez pas à résoudre le problème à l'aide des informations ci-dessous, rendez-vous sur **[www.philips.com/support](http://www.philips.com/support)** pour consulter les questions fréquemment posées, ou contactez le Service Consommateurs de votre pays.

Problème	Cause	Solution
L'appareil ne fonctionne pas.	La batterie est vide.	Remplacez la pile.
L'appareil émet plus de bruit et/ou émet des vibrations plus fortes que d'habitude.	Une ou plusieurs pièces sont endommagées, peut-être suite à une chute de l'appareil.	Confiez l'appareil à votre revendeur ou à un Centre Service Agréé Philips pour vérification ou réparation.
	Si cet appareil est destiné à un usage professionnel, sa durée de vie sera réduite.	N'utilisez pas l'appareil à des fins professionnelles.
	La tête de tonte est sale.	Nettoyez la tête de tonte (voir le chapitre « Nettoyage »).
Les résultats de coupe ne sont pas satisfaisants.	Vous utilisez l'appareil de manière incorrecte.	Suivez les instructions décrites au chapitre « Utilisation de l'appareil ».
	La tête de tonte est sale.	Nettoyez la tête de tonte (voir le chapitre « Nettoyage »).
	La batterie est presque déchargée.	Remplacez la pile (voir le chapitre « Recyclage »).
	Vous n'avez pas fixé le sabot correctement.	Retirez le sabot et fixez-le de nouveau (voir le chapitre « Utilisation de l'appareil »).
	Votre peau est peut-être humide.	Séchez votre peau, par ex. à l'aide d'une serviette, avant utilisation.