



**MARQUE: ROWENTA**  
**REFERENCE: CF3460F0**  
**CODIC: 4291050**



**NOTICE**  
↓

# Rowenta



FR

EN

DE

NL

IT

ES

PT

EL

TR

NO

SV

DA

FI

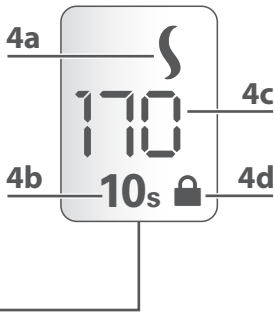
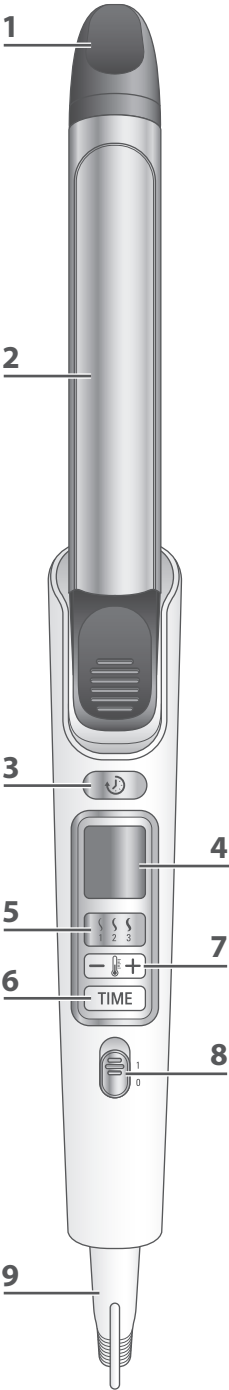
AR

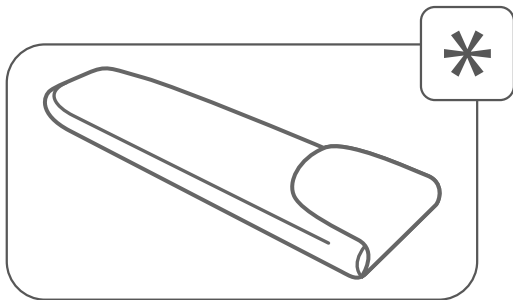
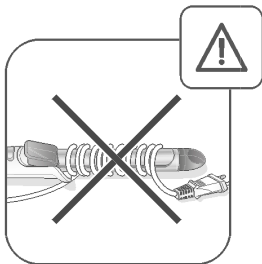
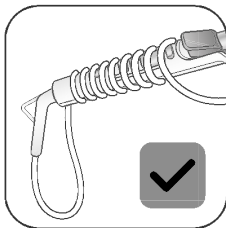
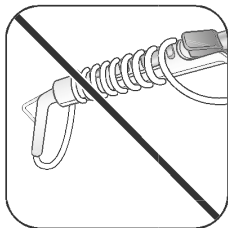
FA

**PREMIUM CARE PRECIOUS CURLS**

[www.rowenta.com](http://www.rowenta.com)

1800138955





**FR** \* selon modèle / **EN** \* depending on model / **DE** • \* je nach Modell / **NL** \* al naar gelang het model / **IT** \* a seconda del modello / **ES** \* según el modelo / **PT** \* consoante modelo / **TR** \* modele göre / **EL** \* ανάλογα με το μοντέλο / **DA** \* afhængig af model / **NO** \* avhengig av modell / **SV** \* beroende på modell / **FI** \* mallista riippuen / **AR** • \* النشرة خاضعة للتعديل / **FA** • \* بر حسب مدل

## 1. DESCRIPTION GENERALE

- 1 – Embout isolant
- 2 – Fer à boucler, revêtement Cashmere Keratin ceramic
- 3 – Bouton minuteur boucle prête
- 4 – Ecran LCD
  - 4a – Indicateur typologie de cheveu sélectionné
  - 4b – Indicateur temps de pose sélectionné
  - 4c – Indicateur température sélectionnée
  - 4d – Indicateur de verrouillage
- 5 – 3 Programmes Care
- 6 – Réglage du temps de pose ( 5s – 8s – 10s)
- 7 – Réglage des températures (130°C -> 200°C)
- 8 – Bouton ON/OFF
- 9 – Cordon rotatif

## 2. CONSEILS DE SECURITE

- Pour votre sécurité, cet appareil est conforme aux normes et réglementations applicables (Directives Basse Tension, Compatibilité Electromagnétique, Environnement...).
- Les accessoires de l'appareil deviennent très chauds pendant l'utilisation. Evitez le contact avec la peau. Assurez-vous que le cordon d'alimentation ne soit jamais en contact avec les parties chaudes de l'appareil.
- Vérifiez que la tension de votre installation électrique correspond à celle de votre appareil. Toute erreur de branchement peut causer des dommages irréversibles non couverts par la garantie.

• Pour une protection supplémentaire, l'installation d'un dispositif à courant résiduel (RCD) ayant un courant de fonctionnement résiduel nominal n'excédant pas 30 mA est conseillée dans le circuit électrique alimentant la salle de bain. Demandez conseil à l'installateur.

- L'installation de l'appareil, et son utilisation doit toutefois être conforme aux normes en vigueur dans votre pays.

• **ATTENTION** : ne pas utiliser cet appareil près des baignoires, douches, lavabos ou autres récipients contenant de l'eau. 

• Lorsque l'appareil est utilisé dans une salle de bain, débranchez-le après usage, car la proximité de l'eau représente un danger, même lorsque l'appareil est éteint.

• Cet appareil peut être utilisé par des enfants âgés de 8 ans et plus et des personnes ayant des capacités physiques, sensorielles ou mentales réduites ou un manque d'expérience et de connaissances, s'ils ont reçu un encadrement ou des instructions concernant l'utilisation de l'appareil en toute sécurité et comprennent les risques encourus. Les enfants ne doivent pas jouer avec l'appareil. Les enfants ne doivent ni nettoyer l'appareil ni s'occuper de son entretien sans surveillance.

• Cet appareil n'est pas prévu pour être utilisé par des personnes (y compris les enfants) dont les capacités physiques, sensorielles ou mentales sont réduites, ou des personnes dénuées d'expérience ou de connaissance, sauf si elles ont pu bénéficier, par l'intermédiaire d'une personne responsable de leur sécurité, d'une surveillance ou d'instructions préalables concernant l'utilisation de l'appareil. Il convient de surveiller les enfants pour s'assurer qu'ils ne jouent pas avec l'appareil.

• Si le câble d'alimentation est endommagé, il doit être remplacé par le fabricant, son service après-vente ou une personne de qualification similaire, afin d'éviter un danger.

- N'utilisez pas votre appareil et contactez un Centre Service Agréé si : votre appareil est tombé, s'il ne fonctionne pas normalement.
- L'appareil est équipé d'un système de sécurité thermique. En cas de surchauffe (dû par exemple à l'encrassement de la grille arrière), l'appareil s'arrêtera automatiquement : contactez le SAV.
- L'appareil doit être débranché : avant le nettoyage et l'entretien, en cas d'anomalie de fonctionnement, dès que vous avez terminé de l'utiliser.
- Ne pas utiliser si le cordon est endommagé.
- Ne pas immerger ni passer sous l'eau, même pour le nettoyage.
- Ne pas tenir avec les mains humides.
- Ne pas tenir par le boîtier qui est chaud, mais par la poignée.
- Ne pas débrancher en tirant sur le cordon, mais en tirant par la prise.
- Ne pas utiliser de prolongateur électrique.
- Ne pas nettoyer avec des produits abrasifs ou corrosifs.
- Ne pas utiliser par température inférieure à 0 °C et supérieure à 35 °C.

## **GARANTIE**

Votre appareil est destiné à un usage domestique seulement. Il ne peut être utilisé à des fins professionnelles. La garantie devient nulle et invalide en cas d'utilisation incorrecte.

## **3. UTILISATION**

Se référer au guide d'utilisation présent dans le pack.

Si « 888 » s'affiche : L'appareil est défectueux. Merci de le retourner à un Centre Service agréé.

## **4. ENTRETIEN**

- **Attention : si le double bip du minuteur ne se déclenche pas après un temps de pose supérieur à 10 secondes, relâcher la mèche.**
- **Attention : toujours débrancher l'appareil et le laisser refroidir avant de le nettoyer.**
- Nettoyer le fer à l'aide d'un chiffon doux humide et le sécher avec un chiffon sec.

## **PARTICIPONS À LA PROTECTION DE L'ENVIRONNEMENT !**



- **i** Votre appareil contient de nombreux matériaux valorisables ou recyclables.
- **♻️** Confiez celui-ci dans un point de collecte ou à défaut dans un centre service agréé pour que son traitement soit effectué.

Ces instructions sont également disponibles sur notre site Internet [www.rowenta.com](http://www.rowenta.com).



