



MARQUE: SAMSUNG
REFERENCE: VG-SGSM11B/XC
CODIC: 4305965



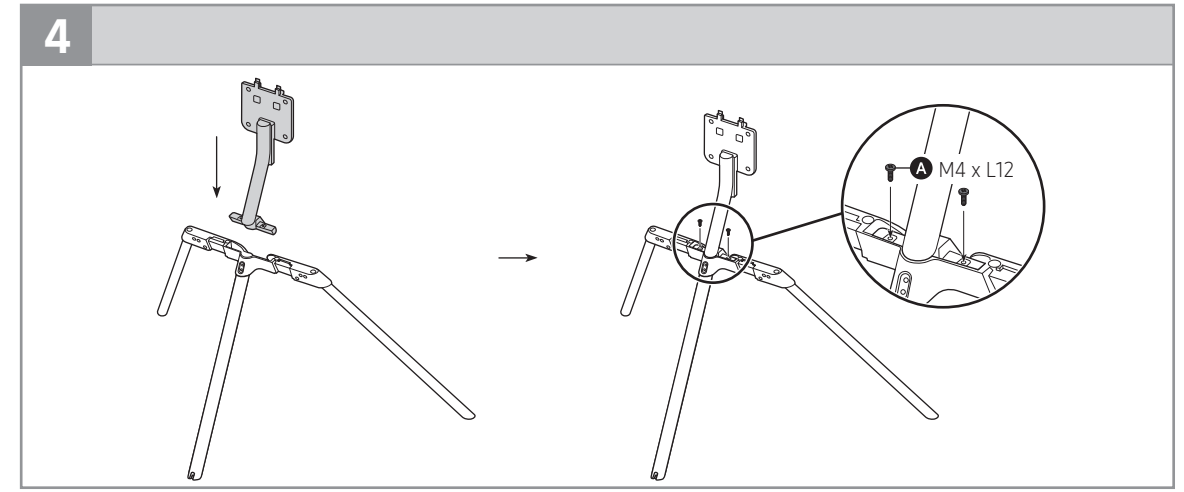
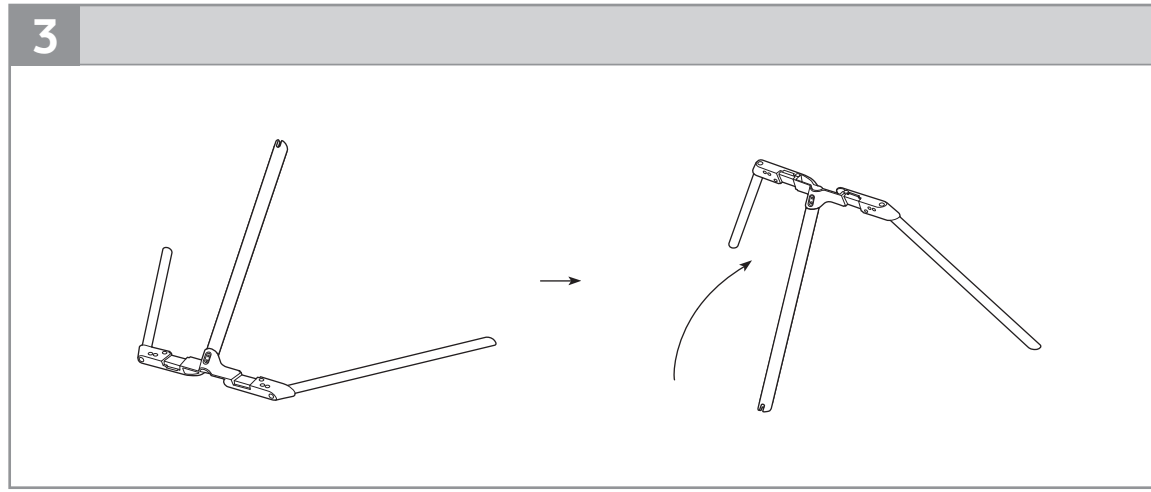
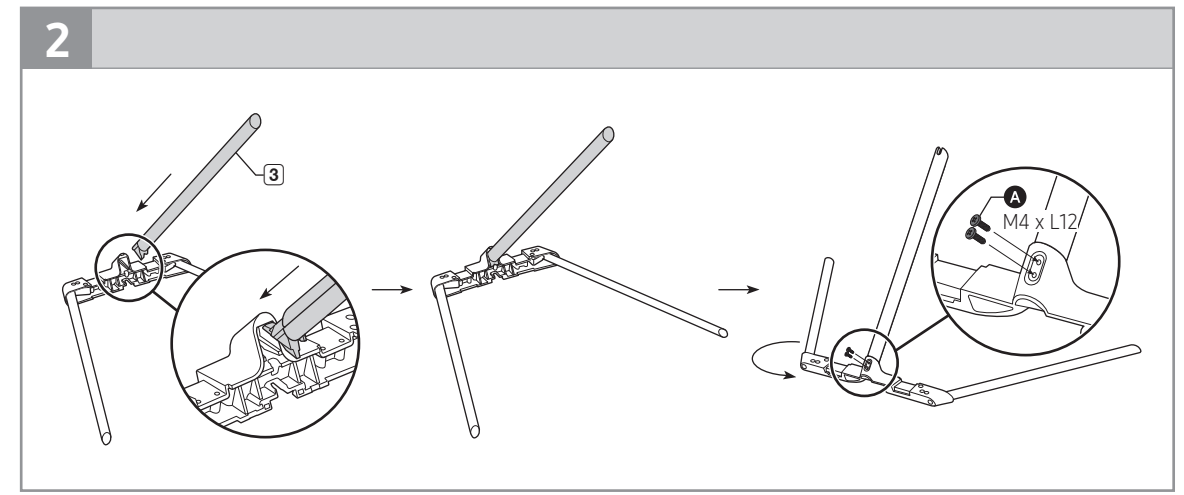
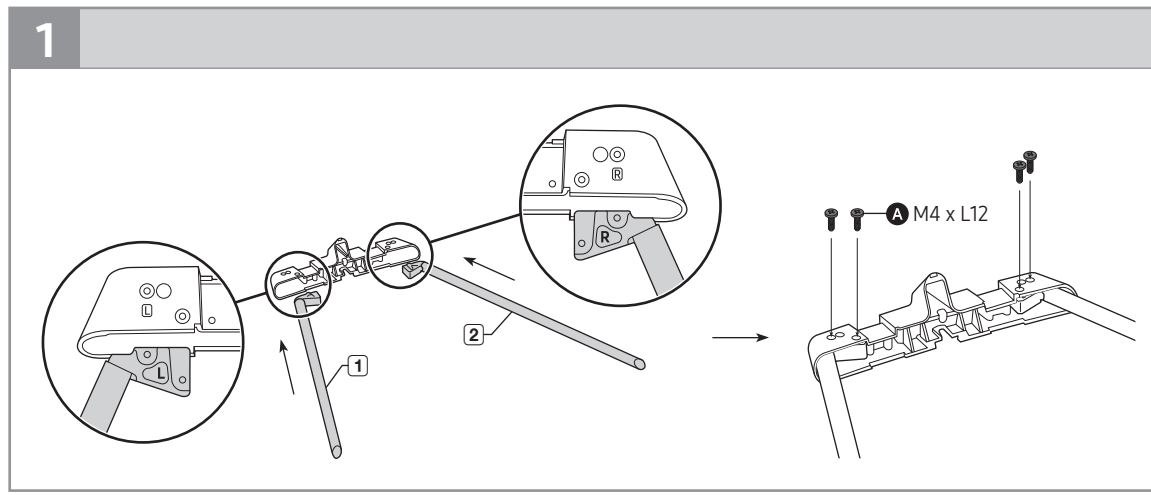
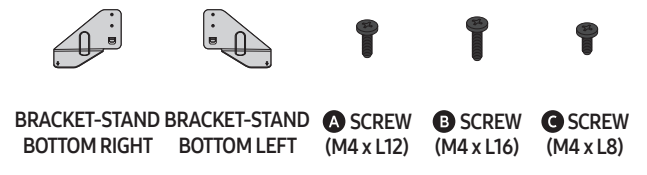
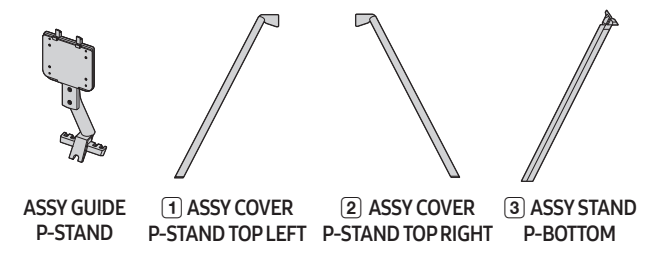
NOTICE



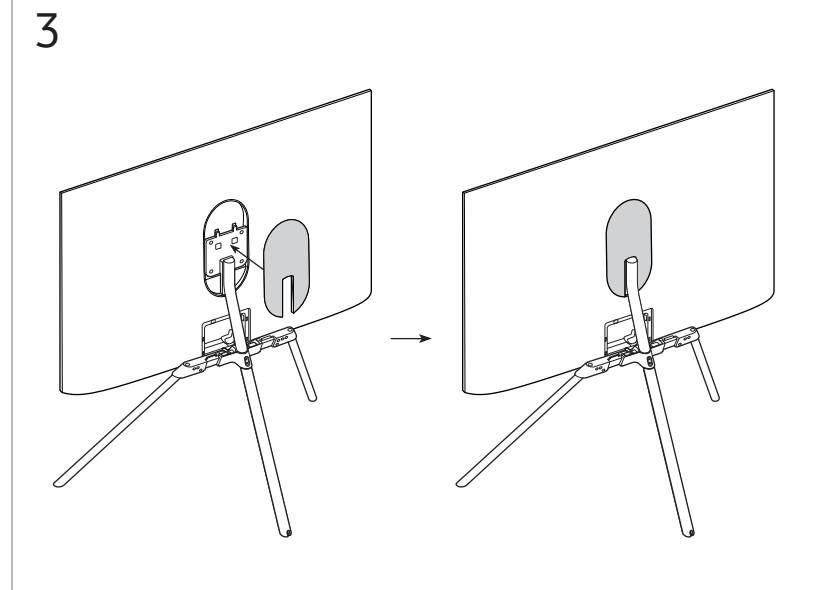
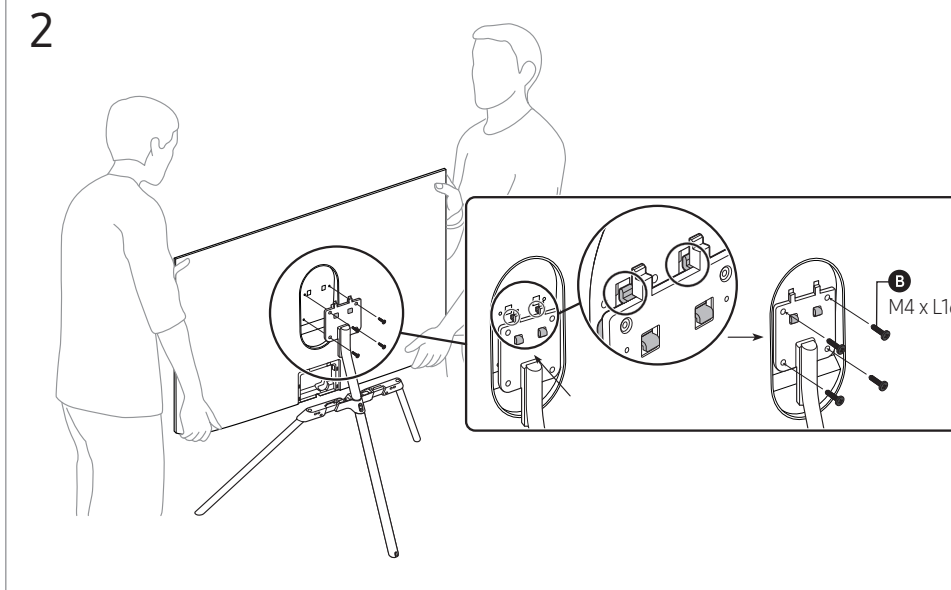
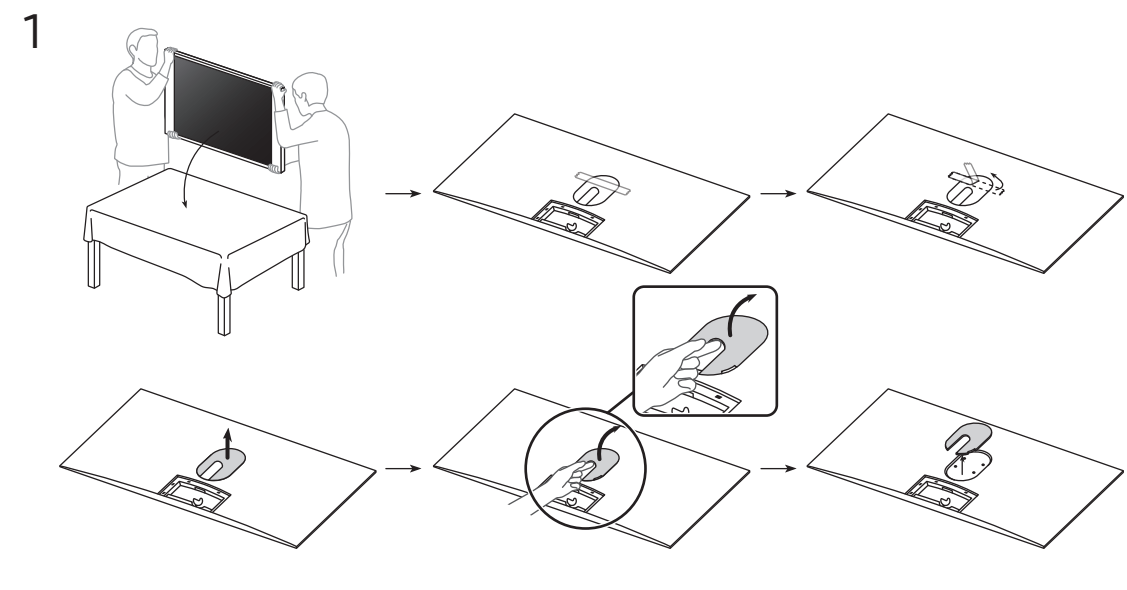
Quick Setup Guide



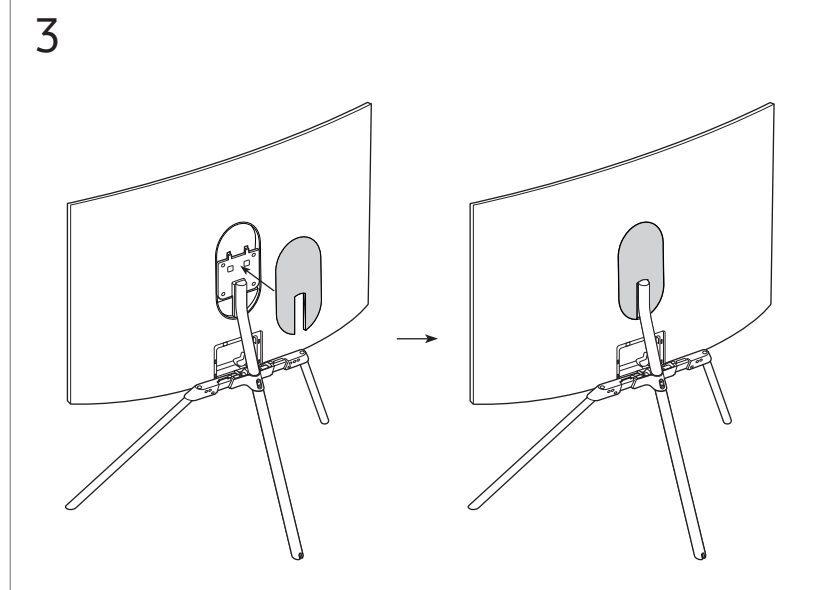
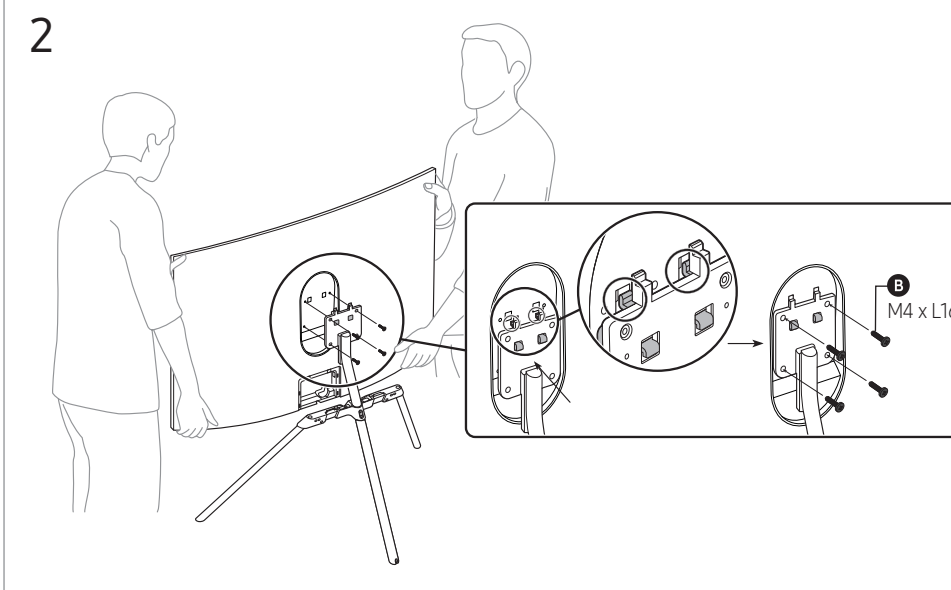
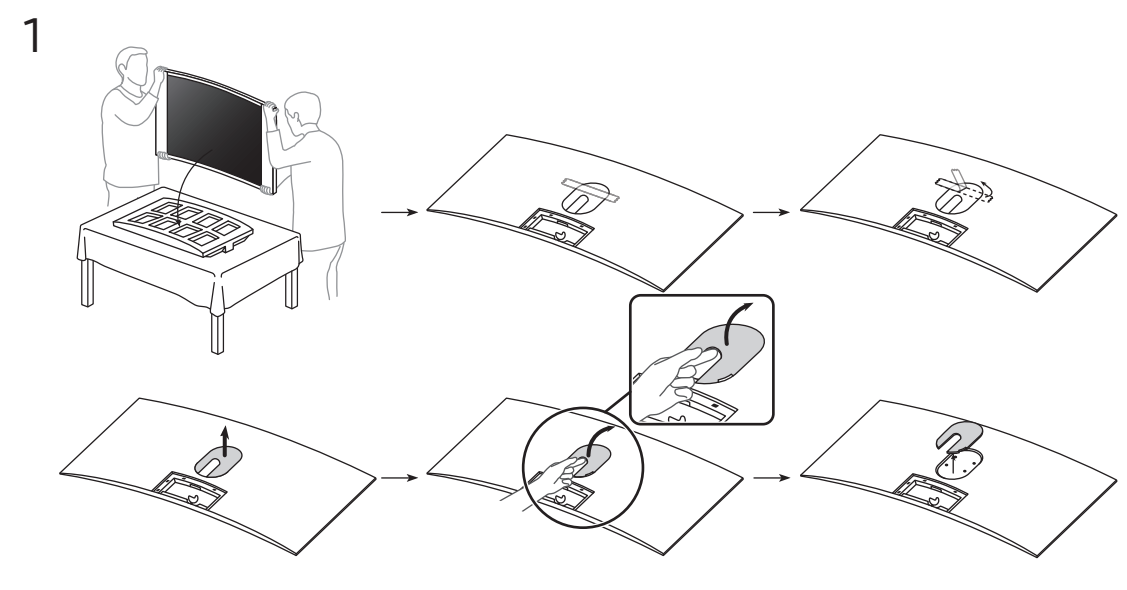
Components



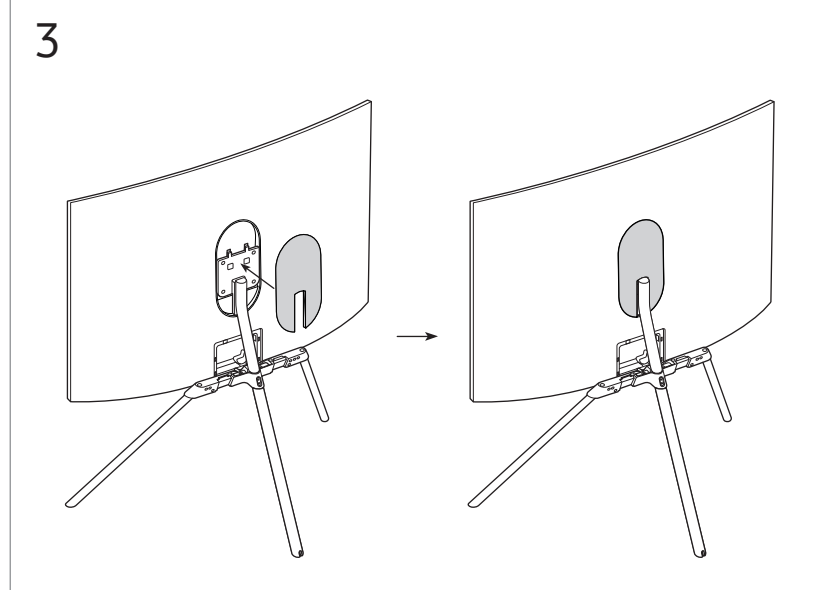
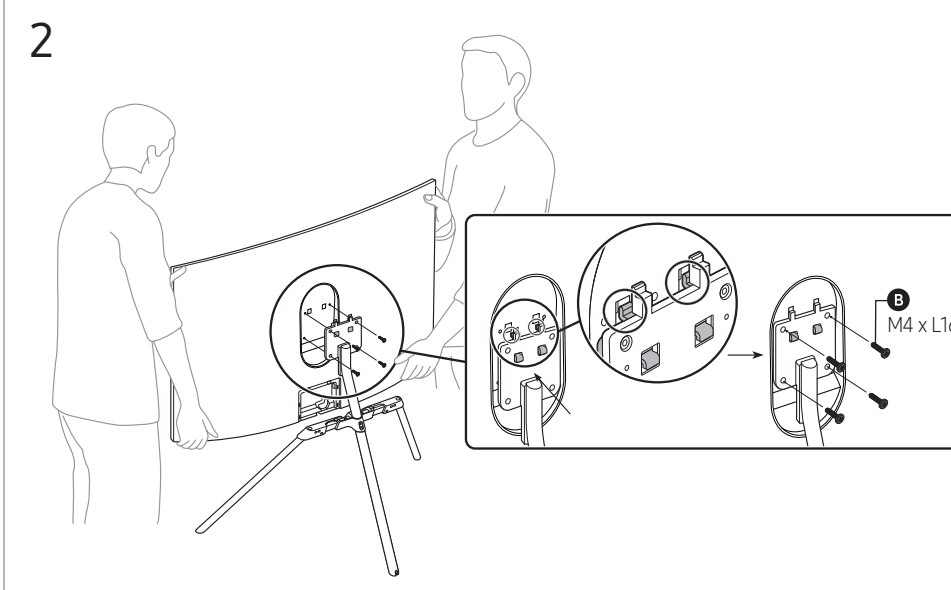
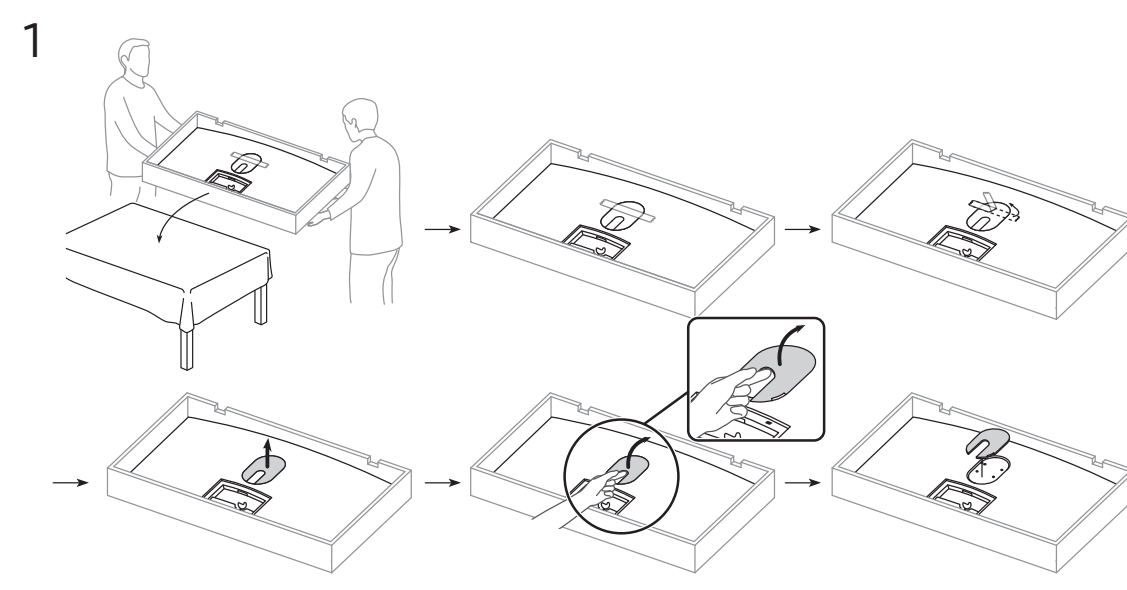
5-A Q7F 55"/65", Screw: M4 x L16



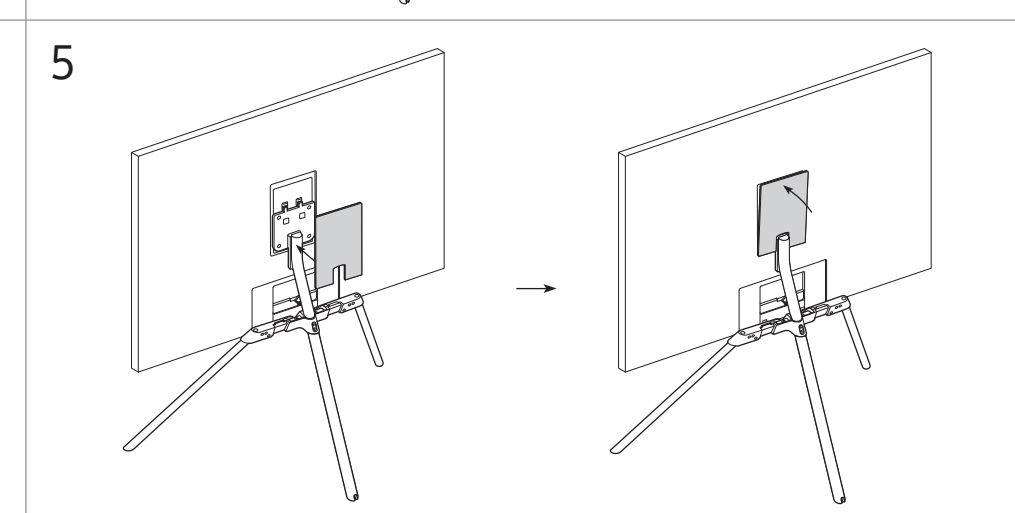
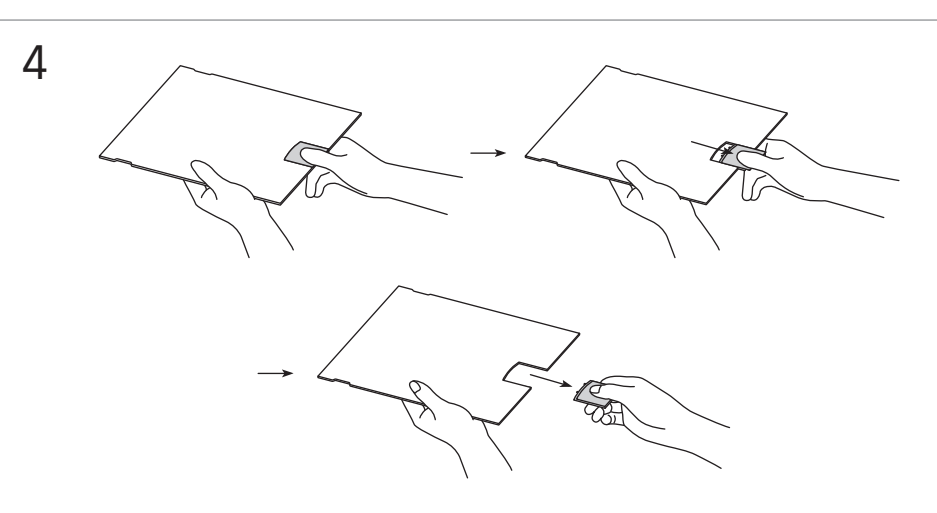
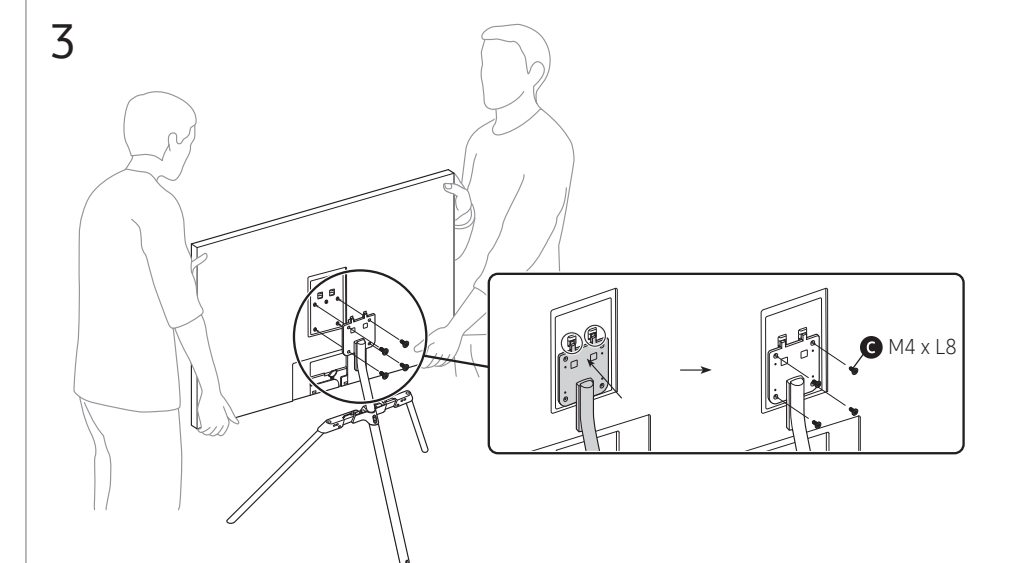
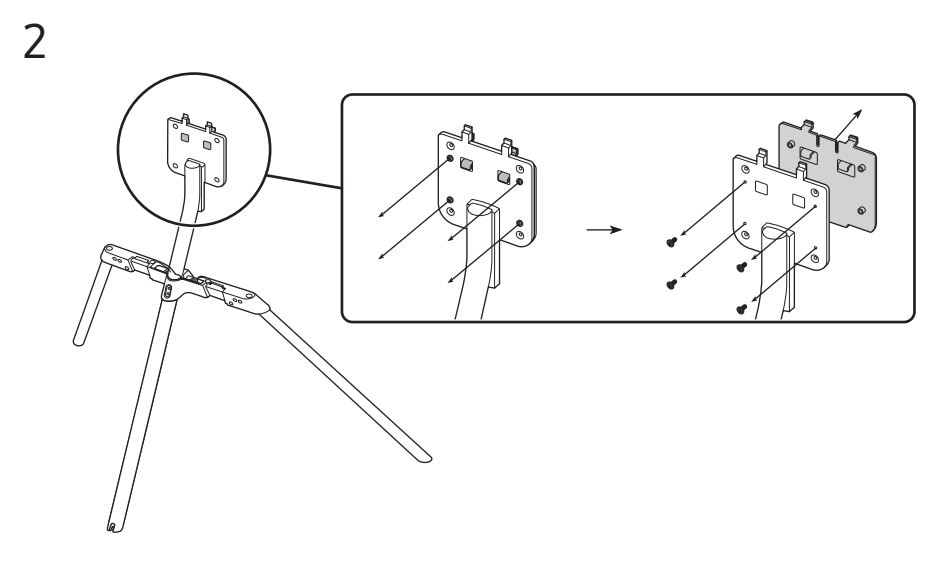
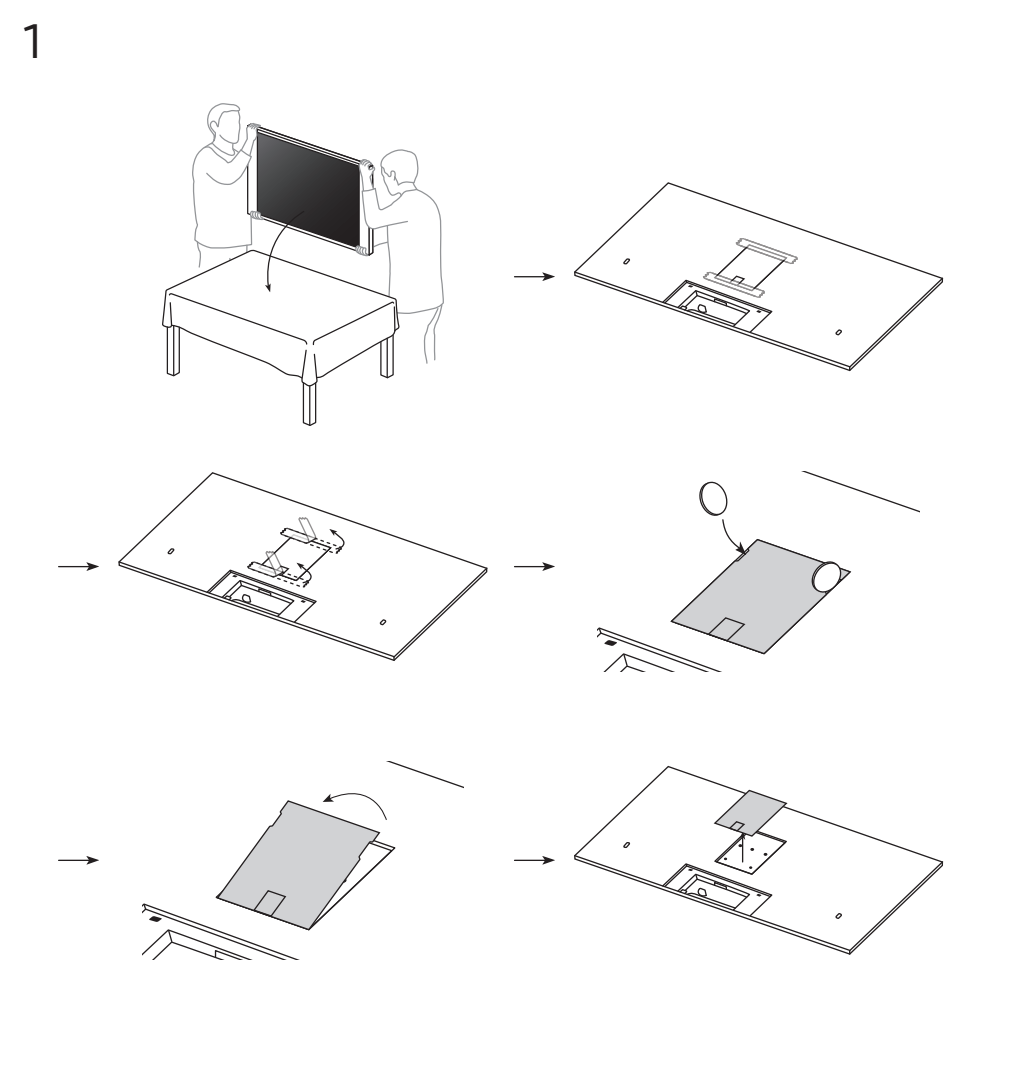
5-B Q7C 55"/65", Q8C 65", Screw: M4 x L16



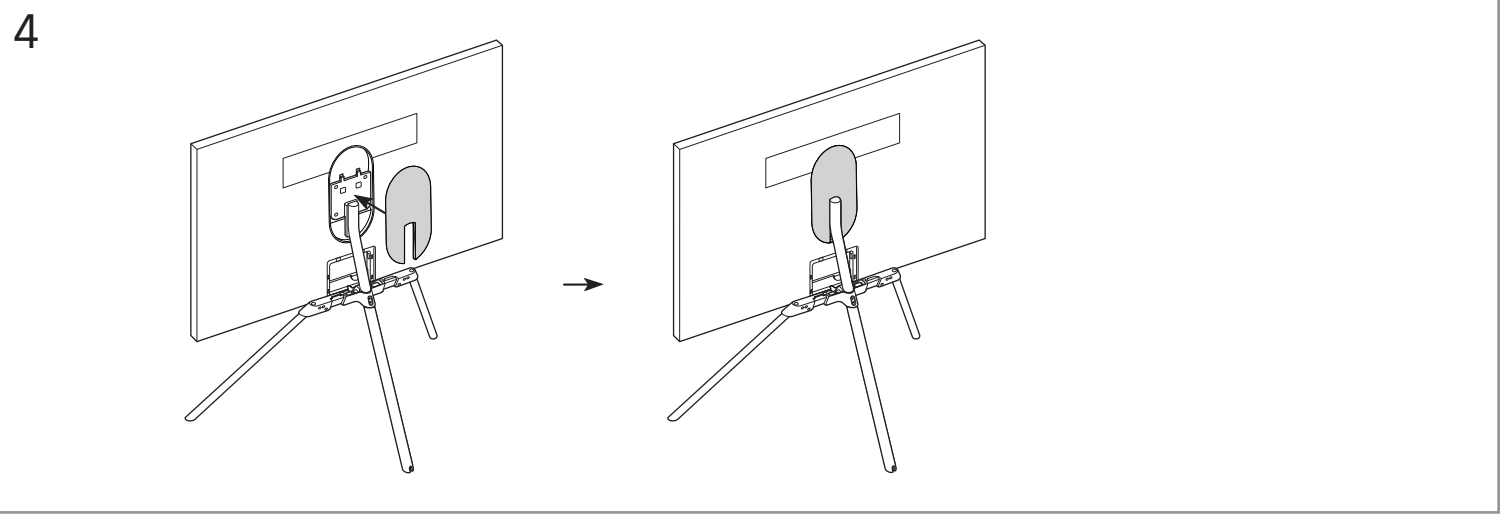
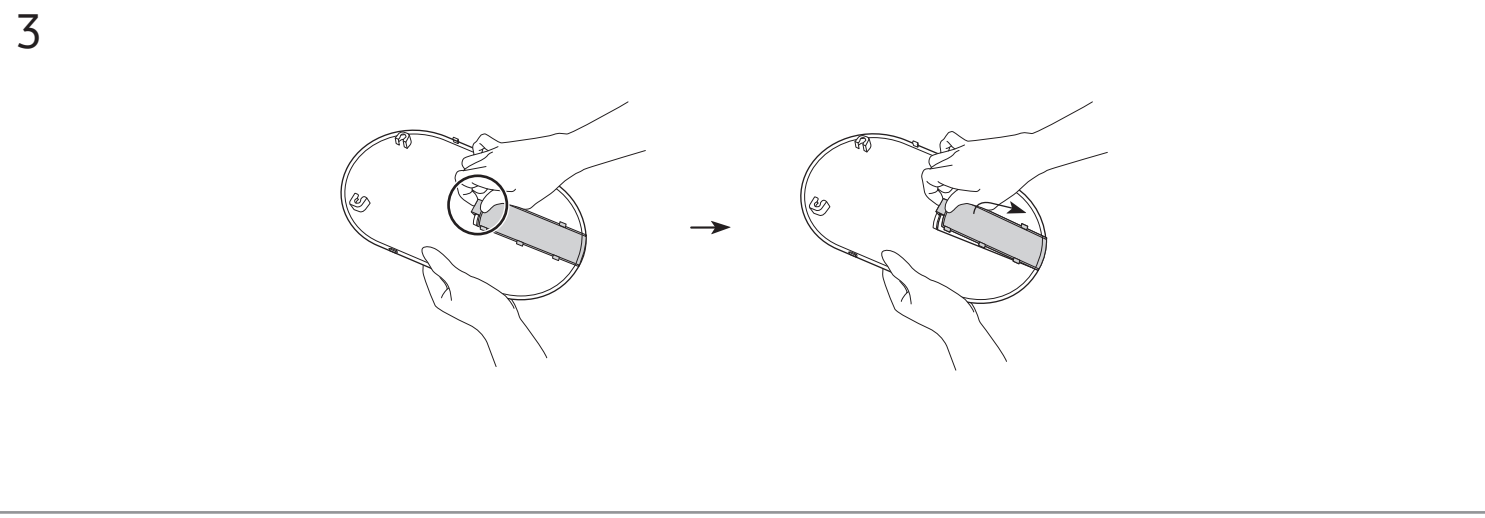
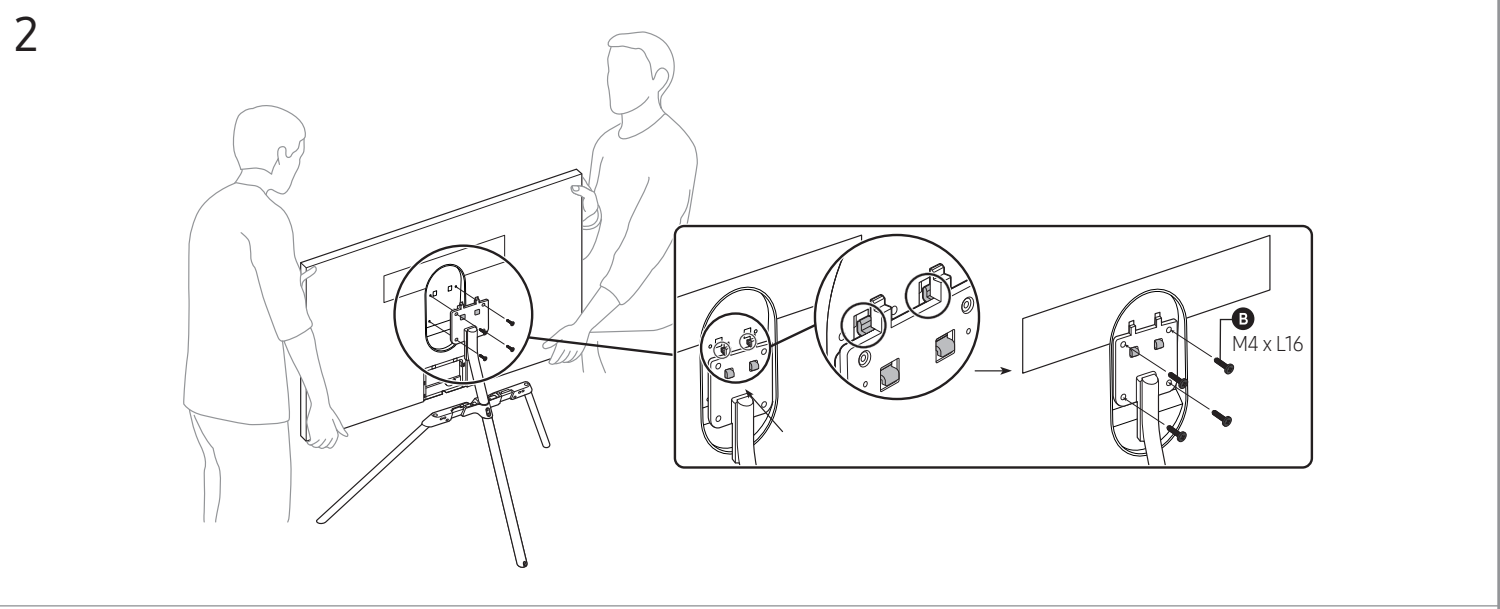
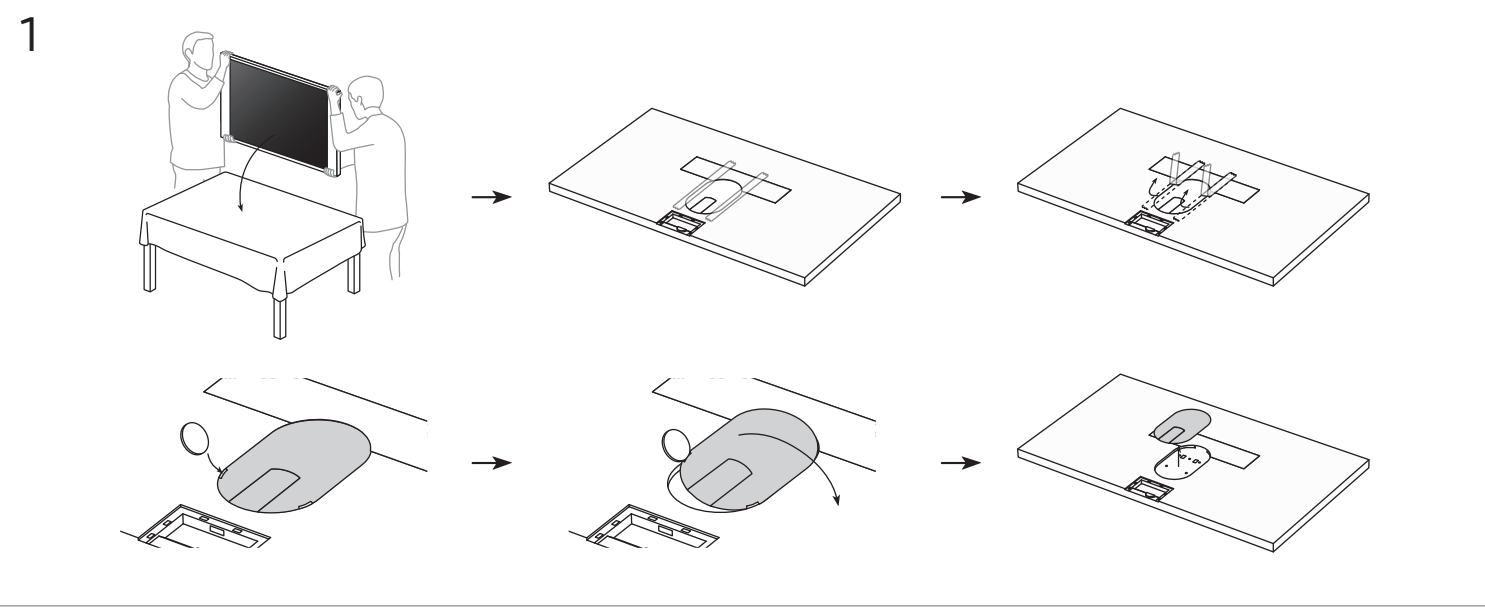
5-C Q8C 55", Screw: M4 x L16



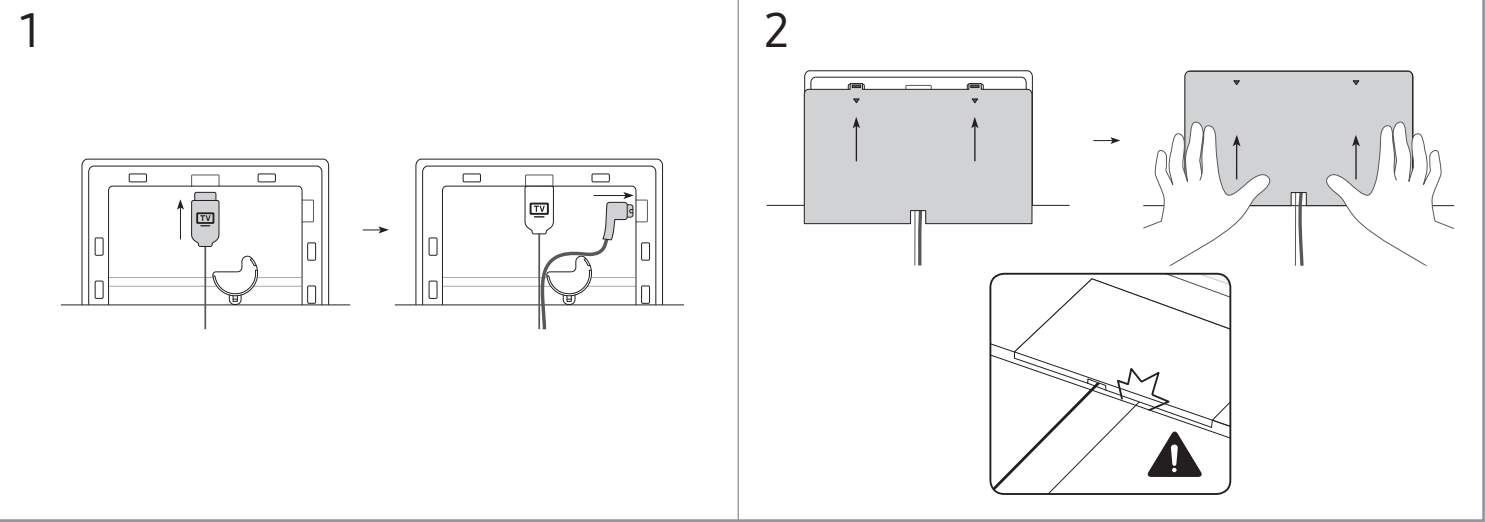
5-D Q9F 65", Screw: M4 x L8



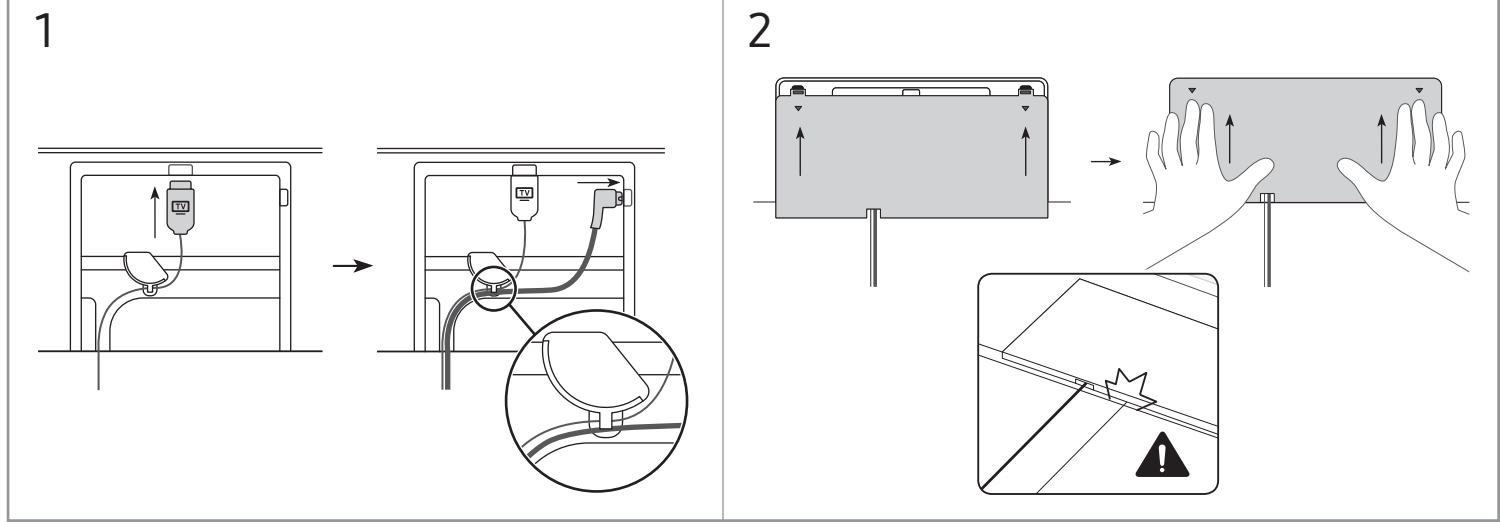
5-E LS003 55"/65", Screw: M4 x L16



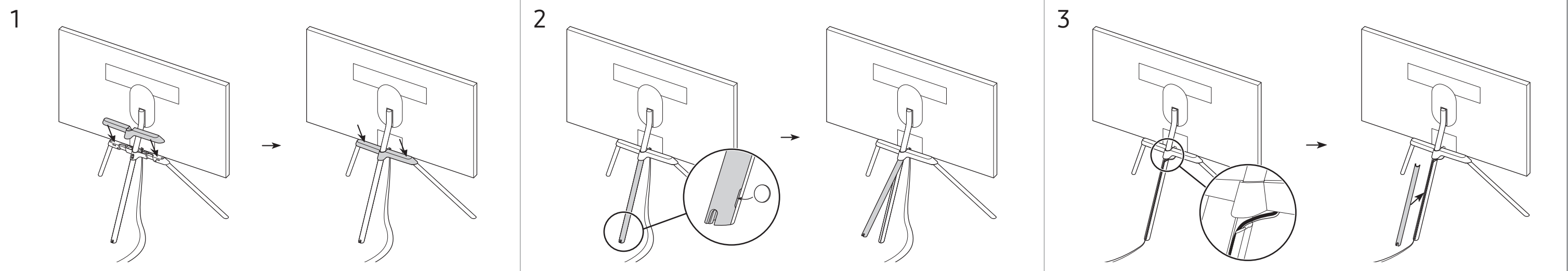
6-A Q7F 55"/65", Q7C 55"/65", Q8C 55"/65", LS003 55"/65"



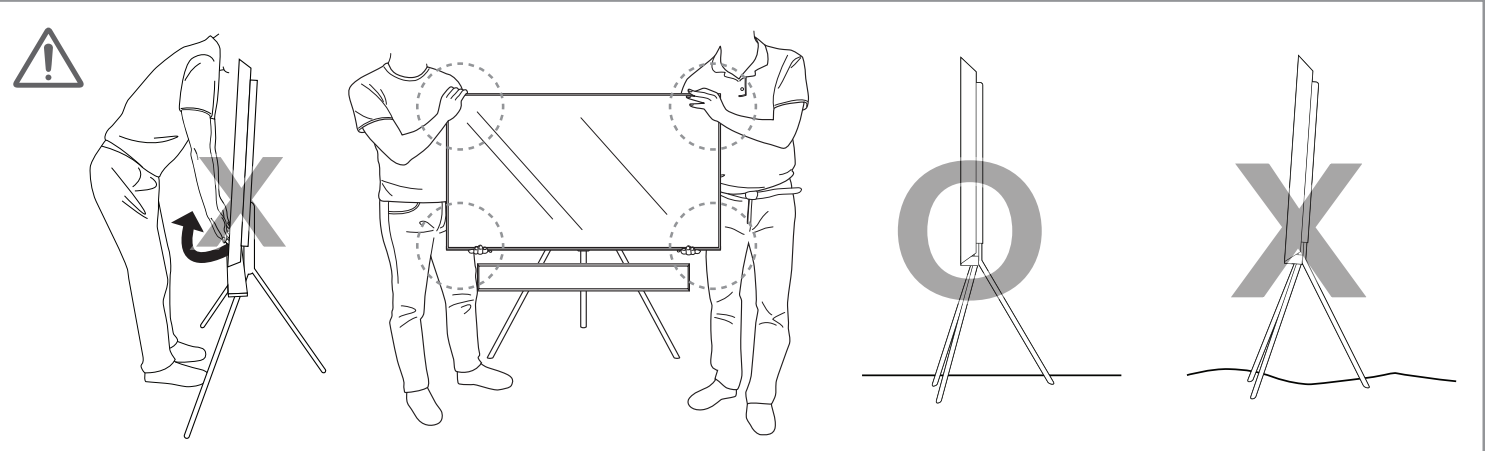
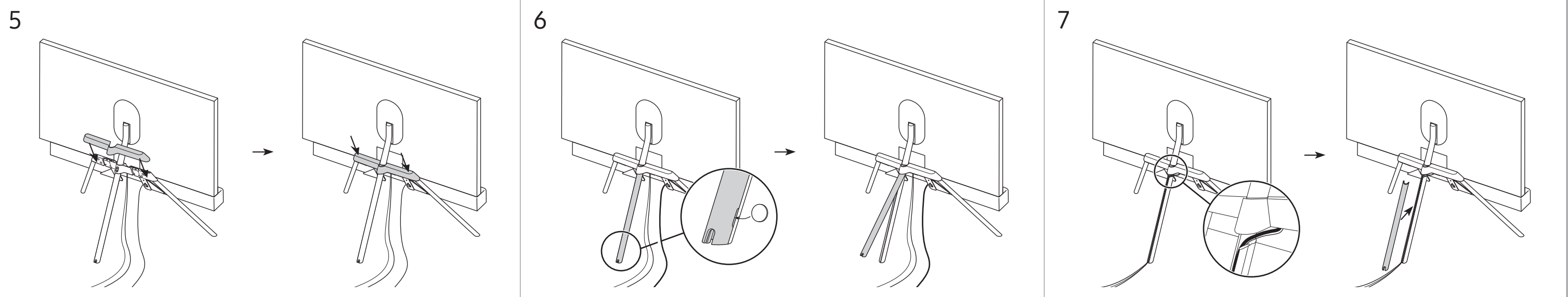
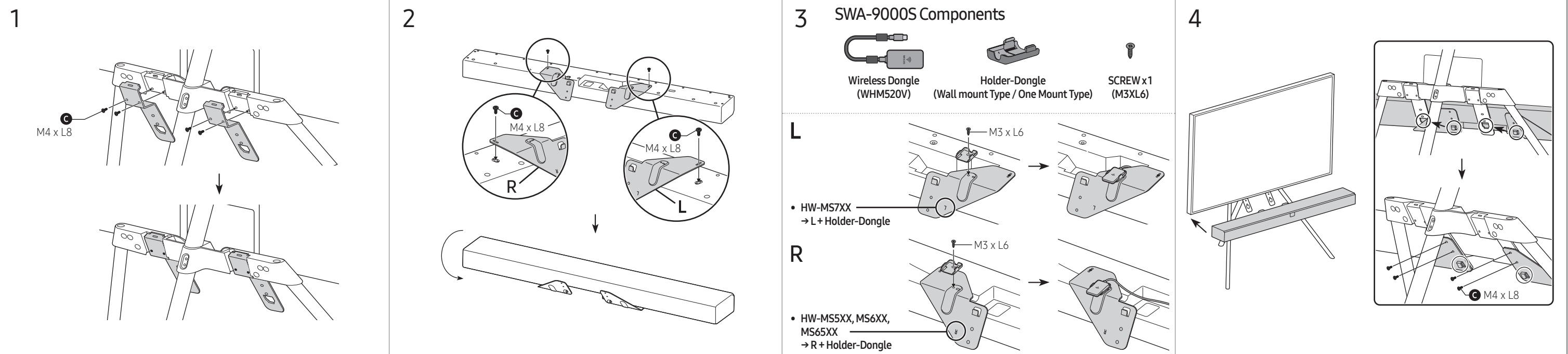
6-B Q9F 65"



7-A Q7F, Q7C, Q8C, Q9F, LS003



7-B Q7F, Q7C, Q8C, Q9F



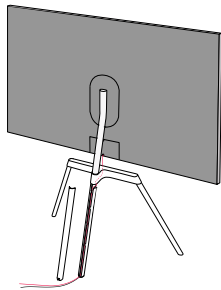
2017		
TV		Soundbar
Model	Inch	
Q9F	65"	MS770/MS760/MS750
Q8C	65", 55"	MS6500/MS6510
Q7C		MS660/MS650
Q7F		MS57C/MS560/MS550
The Frame (LS003)	65", 55"	-



VG-STSM11B/XC

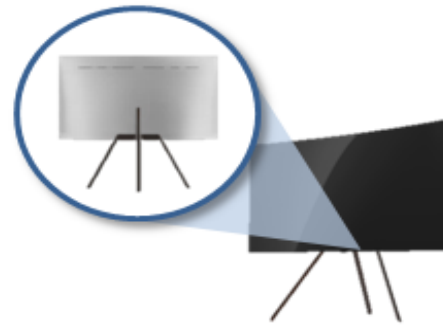
Pied Studio

Sublimez votre téléviseur QLED



Un management des câbles optimisé pour un confort d'installation ultime

Intégrez harmonieusement votre téléviseur QLED dans votre intérieur grâce au système de management des câbles qui intègre vos câbles directement dans le pied.



Un design élégant et épuré

Profitez du pied Studio pour installer votre téléviseur QLED où vous le souhaitez dans votre pièce afin d'en apprécier toutes les courbes.

Compatibilité

Gamme TV 2017	TV QLED 55" et 65"
Gamme AV 2017	HW-MS6501/HW-MS651/HW-MS650

Caractéristiques Générales

Couleur	Marron foncé
Matériau	Aluminium

Spécifications techniques et logistiques

Dimensions du carton (LxPxH) en mm	769 x 319 x 175	Poids du produit déballé	4,3 kg
Dimensions du pied (LxPxH) en mm	945,5 x 635 x 917	Poids du carton	6,5 kg
Code EAN	8806088826486		