



**MARQUE:** OKOIA  
**REFERENCE:** AH450  
**CODIC:** 4284801





AH450

HUMIDIFIER  
HUMIDIFICATEUR  
LUCHTBEVOCHTIGER  
HUMIDIFICADOR  
HUMIDIFICADOR



<b>Language of Introduction</b>	<b>Page</b>
English	EN1 - EN7
French	FR8 - FR14
Dutch	NL15 - NL21
Spanish	ES22 - ES28
Portuguese	PT29 - PT34

## AVERTISSEMENTS

Cet appareil est destiné à un usage domestique uniquement. Toute utilisation autre que celle prévue pour cet appareil, ou pour une autre application que celle prévue, par exemple une application commerciale, est interdite.

Cet appareil peut être utilisé par des enfants âgés d'au moins 8 ans et par des personnes ayant des capacités physiques, sensorielles ou mentales réduites ou dénuées d'expérience ou de connaissance, s'ils (si elles) sont correctement surveillé(e)s ou si des instructions relatives à l'utilisation de l'appareil en toute sécurité leur ont été données et si les risques encourus ont été appréhendés. Les enfants ne doivent pas jouer avec l'appareil. Le nettoyage et l'entretien par l'utilisateur ne doivent pas être effectués par des enfants sans surveillance.

Si le câble d'alimentation est endommagé, il doit être remplacé par le fabricant, son service après-vente ou des personnes de qualification similaire afin d'éviter un danger.

En ce qui concerne les informations détaillées sur la manière du remplissage, du nettoyage et du détartrage, référez-vous aux sections « UTILISATION » en pages FR10-FR13 et « NETTOYAGE ET ENTRETIEN » en pages FR10-FR13.

Débrancher l'appareil lors du remplissage et du nettoyage.



Nos emballages /  
produits peuvent faire l'objet  
d'une consigne de tri,  
pour en savoir plus :  
[www.quefairedemesdechets.fr](http://www.quefairedemesdechets.fr)

## CONSIGNES DE SÉCURITÉ IMPORTANTES

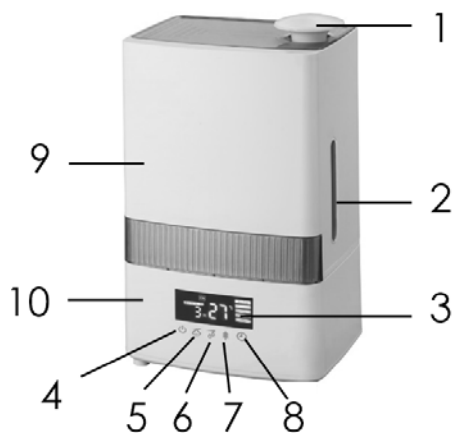
**Veillez lire attentivement toutes les instructions avant de faire fonctionner l'appareil pour la première fois et conservez-les pour toute consultation ultérieure.**

- N'inclinez pas et n'essayez pas de déplacer l'humidificateur lorsqu'il est en fonctionnement ou qu'il est rempli d'eau. Eteignez et débranchez l'humidificateur avant de le déplacer.
- Ne placez pas l'humidificateur directement sur un meuble en bois ni sur aucune autre surface pouvant être endommagée par de l'eau.

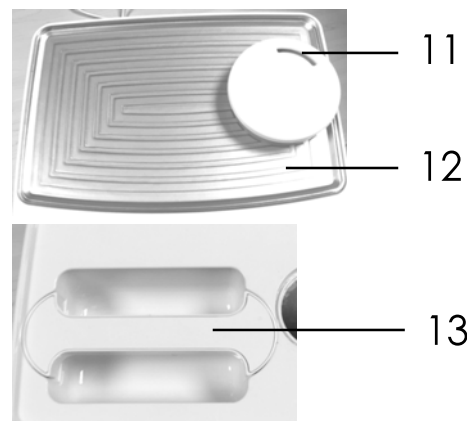
- Ne laissez pas l'humidificateur fonctionner sans eau.
- Si l'humidificateur est utilisé dans une petite pièce ou une pièce fermée, vérifiez régulièrement qu'elle est suffisamment aérée, car une humidité excessive pourrait provoquer de la condensation sur les murs et les meubles.
- S'il y a de la condensation à l'intérieur des fenêtres, veuillez éteindre l'humidificateur.
- Ne rajoutez jamais d'eau dans l'humidificateur sans l'avoir préalablement débranché de la prise secteur. Le non-respect de cette consigne pourrait provoquer des blessures corporelles.
- Ne placez aucun objet sur l'embout de sortie de la brume lorsque l'humidificateur est en fonctionnement.
- Veillez à ce que la brume ne soit pas diffusée par l'appareil directement vers un mur. L'humidité pourrait en effet le détériorer, notamment s'il est recouvert de papier peint.
- Ne couvrez pas et ne bloquez pas les fentes d'aération de l'appareil et n'insérez aucun objet dans les ouvertures ou les trous.
- N'utilisez pas cet appareil en plein air et ne l'exposez pas à l'humidité.
- N'utilisez pas cet appareil s'il ne fonctionne pas correctement, ou s'il est tombé ou endommagé.
- Ne réparez pas l'appareil vous-même. Les réparations doivent uniquement être effectuées par un technicien qualifié.
- Éteignez et débranchez toujours l'appareil de la prise secteur lorsqu'il n'est pas utilisé et avant de le nettoyer.

## DESCRIPTION DES PIÈCES

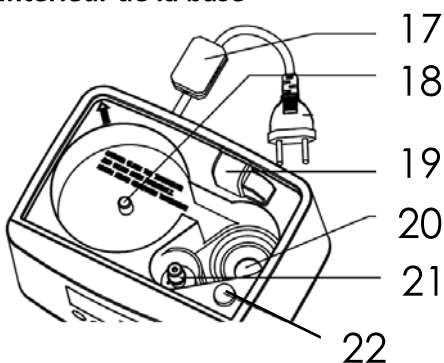
Vue avant



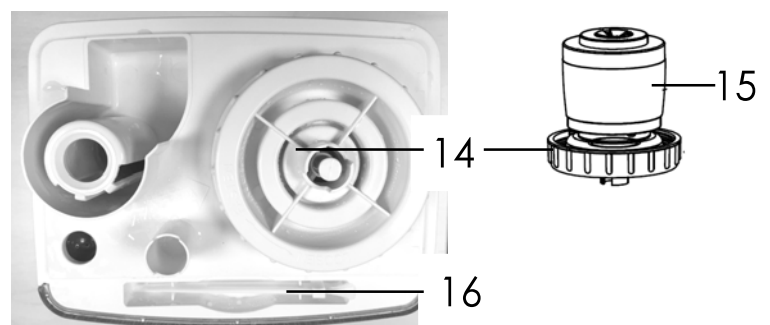
Haut du réservoir d'eau



Intérieur de la base








Bas du réservoir d'eau



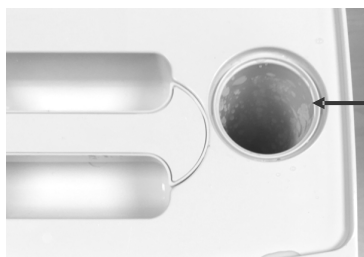
## A l'arrière



1. Orifice rotatif de diffusion de la brume sur 360°
  - Vous pouvez facilement changer la direction de diffusion de la brume
2. Jauge du niveau d'eau
3. Affichage
4.  Bouton d'alimentation
5.  Bouton de contrôle de diffusion de la brume
6.  Bouton de réglage de l'humidité
7.  Bouton de fonction d'ionisation
8.  Bouton du minuteur
9. Réservoir d'eau
10. Base
11. Orifice de sortie de la brume
12. Couvercle
13. Poignée du réservoir d'eau
  - Vous pouvez voir la poignée après avoir enlevé le couvercle du réservoir d'eau.
14. Bouchon du réservoir d'eau
15. Filtre à eau (attaché au bouchon du réservoir d'eau)
  - Pour adoucir l'eau
16. Brosse de nettoyage
17. Capteur
18. Réservoir d'eau
19. Sortie d'air
20. Transducteur
21. Balise
22. Indicateur lumineux de mise sous tension
23. Bac à arômes

## UTILISATION

1. Posez l'humidificateur sur une surface ferme, plane et horizontale, à 10 cm au moins des murs.
2. Enlevez le réservoir d'eau en utilisant la poignée.
3. Retournez le réservoir d'eau et dévissez le bouchon du réservoir.
4. Remplissez le réservoir d'eau avec de l'eau froide du robinet.
  - **NE remplissez PAS le réservoir avec de l'eau chaude car cela pourrait provoquer une fuite.**
  - **AVERTISSEMENT ! NE versez PAS l'eau directement dans la base car l'eau pourrait pénétrer dans la sortie d'air, ce qui endommagera l'appareil.**




Ne remplissez pas le réservoir en versant de l'eau par l'orifice de diffusion de la brume.

5. Revissez le bouchon du réservoir.
6. Remettez le réservoir à l'endroit et placez-le sur la base en veillant à le positionner correctement.
7. Branchez le câble de l'humidificateur dans une prise secteur.


- La température ambiante s'affichera sur l'écran.

8. Mettez l'humidificateur en marche en appuyant sur .

- L'indicateur lumineux de mise sous tension s'allumera.
- L'appareil commencera à produire de la brume froide en mode automatique.

- Pour éteindre l'humidificateur, appuyez à nouveau sur . L'indicateur lumineux de mise sous tension s'éteindra.



## Contrôle de diffusion de la brume

Appuyez plusieurs fois sur  pour sélectionner le niveau désiré de diffusion de brume ou le mode automatique.

- Les barres de niveau correspondantes clignoteront sur l'affichage et après environ 5 secondes, elles cesseront de clignoter, indiquant que le réglage est confirmé.





## Bouton de contrôle de l'humidité



1. Appuyez plusieurs fois sur  pour sélectionner le niveau d'humidité désiré.
  - Vous pouvez régler le taux d'humidité relative entre 40% et 75% par tranches de 5%.
  - Si vous sélectionnez une humidité constante, l'écran affichera  et l'appareil se mettra en mode automatique.
2. Le réglage du taux d'humidité sera confirmé après environ 5 secondes.
  - L'affichage indique alternativement le taux d'humidité en cours et la température ambiante.

**REMARQUE :** Si l'humidité ambiante est égale ou supérieure à l'humidité réglée, l'humidificateur arrêtera de produire de la brume.

## Ionisation

La fonction d'ionisation est conçue pour purifier l'air en libérant des ions négatifs dans l'air.




Pour activer cette fonction, appuyez sur . L'écran affichera .

Pour désactiver cette fonction, appuyez de nouveau sur  et le symbole  disparaîtra de l'affichage.

## Minuteur

Vous pouvez régler le minuteur pour éteindre l'humidificateur une fois que la durée choisie est écoulée. Le minuteur permet de paramétrer le fonctionnement de l'humidificateur de 1 à 12 heures.


Pour activer cette fonction :

1. Appuyez sur .
  - L'écran affichera **TIMER** alors que  clignotera sur l'écran.
2. Alors que les heures clignotent, appuyez plusieurs fois sur  pour sélectionner le nombre d'heures souhaité.
3. Le réglage du minuteur sera confirmé après environ 5 secondes.
  - Les heures sélectionnées s'arrêteront de clignoter.

Pour désactiver cette fonction :

Appuyez de manière répétée sur  jusqu'à ce que  clignote sur l'affichage. Cette fonction sera désactivée après environ 5 secondes et **TIMER** disparaîtra de l'affichage.

## Arrêt automatique

Lorsque l'humidificateur ne contient plus d'eau, il s'éteindra automatiquement et le symbole  apparaîtra sur l'affichage.

Éteignez et débranchez l'humidificateur avant de retirer et de remplir le réservoir d'eau.

## Diffusion d'arômes

1. Enlevez le bac à arômes situé à l'arrière. Tenez solidement le bac et tirez-le hors de la base.
2. Ajoutez quelques gouttes de votre huile essentielle préférée dans l'éponge.
3. Remettez le bac à arôme sur la base : vous devez entendre un clic.
4. Mettez l'appareil en marche et profitez de l'arôme.



## NETTOYAGE ET ENTRETIEN

Avant de nettoyer l'humidificateur, éteignez-le et débranchez-le de la prise secteur.

Pour garder une performance optimale de l'humidificateur, il est important de le nettoyer régulièrement.

### Important :

NE laissez PAS d'eau dans le réservoir ou dans la base lorsque l'appareil n'est pas utilisé car cela pourrait causer une accumulation de dépôts minéraux et de bactéries.

Il est recommandé de changer l'eau **au moins une fois par semaine**.

Videz l'eau du réservoir et de la base de l'humidificateur. Essuyez et séchez avec un chiffon propre et sec ou une serviette en papier.

Réinsérez le réservoir d'eau.

**REMARQUE :** Veillez à ce que le panneau de contrôle n'entre jamais en contact avec de l'eau ni aucun autre liquide.

N'immergez pas la base dans l'eau.

N'utilisez jamais de nettoyeur chimique ou abrasif.

### Détartrage

Lorsqu'une accumulation de dépôts minéraux apparaît dans la base, veuillez suivre les instructions ci-dessous pour détartre la base.

Versez environ 200 ml de vinaigre blanc dans la base. Laissez le vinaigre reposer pendant 15 minutes puis videz la base. Essuyez les dépôts et nettoyez le transducteur dans la base avec la brosse de nettoyage fournie.

**REMARQUE :** Ne laissez jamais de l'eau ou tout autre liquide pénétrer dans la sortie d'air de la base.

### Nettoyage du filtre à eau

Placez le filtre à eau attaché au bouchon du réservoir d'eau dans du vinaigre blanc pendant environ 10 minutes.

Secouez le filtre à eau et lavez-le sous l'eau courante.

### Rangement

Assurez-vous que l'humidificateur est complètement sec avant de le ranger.

Rangez-le dans un endroit sec et frais.

## GUIDE DE DÉPANNAGE

Problème	Cause possible	Solution possible
L'appareil ne fonctionne pas.	L'appareil n'est pas branché à l'alimentation.	Branchez l'appareil dans une prise secteur.
L'indicateur lumineux d'alimentation s'allume mais l'appareil ne diffuse pas de brume.	Il n'y a pas d'eau dans le réservoir.	Remplissez le réservoir avec de l'eau fraîche.
Il y a une odeur étrange.	L'appareil est neuf.	Laissez le réservoir ouvert un certain temps sans le bouchon et dans un endroit frais.
	L'appareil est sale.	Nettoyez le réservoir avec de l'eau et du détergent, puis rincez-le soigneusement à l'eau du robinet.
Il y a peu d'émission de brume.	Il n'y a pas assez d'eau dans le réservoir.	Remplissez le réservoir d'eau.
	Il y a des poussières ou un dépôt minéral sur le transducteur.	Nettoyez le transducteur.



## SPÉCIFICATIONS

Caractéristiques nominales: 220-240 V~ 50/60 Hz  
30W

## MISE AU REBUT



En tant que revendeur, nous nous préoccupons de l'environnement.

Aidez-nous en observant toutes les instructions de mise au rebut de vos produits, emballages et, le cas échéant, accessoires et piles. Nous devons tous œuvrer pour la protection des ressources naturelles et nous efforcer de recycler tous les matériaux d'une manière qui ne puisse nuire ni à notre santé ni à l'environnement. Nous devons tous nous conformer strictement aux lois et règlements de mise au rebut édicté par nos autorités locales. Évitez de jeter vos produits électriques défectueux ou obsolètes, et vos piles usagées, avec vos ordures ménagères.

Contactez votre revendeur ou vos autorités locales pour connaître les instructions de mise au rebut et de recyclage. Déposez les piles au point de collecte pour recyclage le plus proche de chez vous. Le guide d'instruction du produit vous indique exactement comment procéder pour enlever les piles usagées.

Nous nous excusons d'avance pour les désagréments causés par les quelques erreurs mineures que vous pourriez rencontrer, généralement dues aux constantes améliorations que nous apportons à nos produits.

### Hotline Darty France

Quels que soient votre panne et le lieu d'achat de votre produit en France, avant de vous déplacer en magasin Darty, appelez le 0 978 970 970 (prix d'un appel local) 7j/7 et 24h/24.

### Hotline Vanden Borre

Le service après-vente est joignable au +32 2 334 00 00, du lundi au vendredi de 8h à 18h et le samedi de 9h à 18h.

En raison des mises au point et améliorations constamment apportées à nos produits, de petites incohérences peuvent apparaître dans ces instructions. Veuillez nous excuser pour la gêne occasionnée.

Darty Holdings SAS © 14 route d'Aulnay 93140 Bondy, France 24 / 02 / 2016