



MARQUE: HAiER
REFERENCE: A3FE632CSj
CODiC: 4331370



NOTiCE
↓



Manuel d'utilisation

Réfrigérateur-congélateur

A3FE632C*J

C3FE632C*J

C3FE732C*J

*= Code couleur :
M, W, S or R

FR

Haier

Nous vous remercions d'avoir acheté un produit Haier.

Veillez lire attentivement ces instructions avant d'utiliser l'appareil. Ces instructions sont des informations utiles vous permettant de mieux exploiter cet appareil, et vous assurer une installation, une utilisation et un entretien sécurisés et adéquats.

Veillez bien garder ce manuel et toujours s'y référer pour une utilisation sécurisée et adéquate de l'appareil.

Si vous devez vendre, donner ou abandonner l'appareil pour cause de déménagement, assurez-vous également de laisser ce manuel afin que le prochain utilisateur puisse maîtriser l'appareil, notamment les règles de sécurité.

Légende



Attention - Règles importantes de sécurité

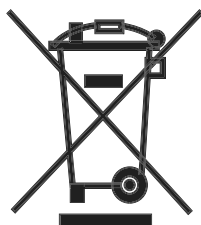


Renseignements généraux et conseils



Informations sur l'environnement

Mise au rebut



Contribuer à la protection de l'environnement et de la santé humaine. Veuillez mettre les emballages au rebut dans les espaces conformes pour leur recyclage. Contribuez à recycler les déchets d'appareils électriques et électroniques. Ne mettez pas au rebut les appareils marqués de ce symbole avec les déchets ménagers. Veuillez déposer l'appareil à votre usine de recyclage locale, ou prendre contact avec votre bureau municipal.

AVERTISSEMENT !

Risque de blessure ou d'asphyxie !

Les réfrigérants et les gaz doivent être mis au rebut par des professionnels. Avant toute mise au rebut, assurez-vous que la tuyauterie du système de réfrigération n'est pas endommagée. Débranchez l'appareil de toute alimentation principale. Coupez les câbles primaires et mettez-les au rebut. Retirez les plateaux et coffrets ainsi que le verrou de porte et les joints, pour éviter qu'un enfant ou un animal domestique ne reste coincé dans l'appareil.

1- Consignes de sécurité.....	4
2- Utilisation prévue	9
3- Description du produit.....	10
4- Panneau de commande.....	11
5- Utilisation	12
6- Conseils pour économiser de l'énergie.....	18
7- Équipement.....	19
8- Entretien et nettoyage	22
9- Dépannage	24
10- Installation.....	27
11- Informations techniques.....	31
12- Service client	32

Avant de mettre l'appareil en marche pour la première fois, veuillez lire les consignes de sécurité ci-après :



AVERTISSEMENT !

Avant la première utilisation

- ▶ Vérifiez que l'appareil n'a subi aucun dommage lié au transport.
- ▶ Retirez tous les emballages et tenez-les hors de portée des enfants.
- ▶ Attendez au moins deux heures avant d'installer l'appareil pour une meilleure efficacité du système de réfrigération.
- ▶ Il faut toujours au moins deux personnes pour la manipulation de l'appareil car il est lourd.

Installation

- ▶ Placez l'appareil dans un endroit bien ventilé. laissez un espace d'au moins 20 cm de haut et 10 cm autour de l'appareil.
- ▶ Ne placez jamais l'appareil dans une zone ou à un endroit humide où il pourrait être éclaboussé par de l'eau. Nettoyez et séchez les éclaboussures d'eau et les tâches à l'aide d'un chiffon doux et propre.
- ▶ N'installez pas l'appareil en direction des rayons solaires ou à proximité des sources de chaleur (par exemple, les cuisinières, chauffe-eau).
- ▶ Installez et positionnez l'appareil dans un espace adéquat tenant compte de sa taille et son utilisation.
- ▶ Tenez les ouvertures d'aération de l'appareil ou dans les structures encastrées libres de toute obstruction.
- ▶ Vérifiez que les informations électriques sur la plaque signalétique sont conformes à l'alimentation électrique. Si ce n'est pas le cas, veuillez contacter un électricien.
- ▶ L'appareil fonctionne avec une alimentation à 220~240 VCA/50 Hz. Des fluctuations anormales de tension peuvent entraîner un échec de démarrage ou endommager le régulateur de température ou le compresseur, ou l'appareil peut émettre un bruit anormal pendant le fonctionnement. Dans de tels cas, installez un régulateur automatique.
- ▶ Pour l'alimentation électrique, utilisez une prise avec terre différente facilement accessible. Mettez à la terre cet appareil.

**AVERTISSEMENT !****Installation**

- ▶ **Uniquement pour le Royaume-Uni :** Cet appareil est équipé d'un cordon d'alimentation avec fiche à 3 fils (mise à la terre), respectant les normes de la prise à 3 fils (mise à la terre). Ne coupez jamais ou ne démontez jamais le troisième fil (mise à la terre). Une fois l'appareil installé, la fiche doit être accessible.
- ▶ N'utilisez pas des adaptateurs multiprises ou des rallonges.
- ▶ Assurez-vous que le câble d'alimentation n'est pas sous le réfrigérateur. Évitez de marcher sur le câble d'alimentation.
- ▶ N'endommagez pas le circuit réfrigérant.

Utilisation quotidienne

- ▶ Cet appareil peut être utilisé par des enfants âgés d'au minimum 8 ans, ainsi que par des personnes avec des capacités physiques, sensorielles ou mentales réduites ou sans expérience et connaissances, si elles sont supervisées ou ont été formées à l'utilisation sécurisée de l'appareil et comprennent les risques y relatifs.
- ▶ Tenez les enfants de moins de 3 ans hors de portée de l'appareil, sauf s'ils sont en permanence surveillés.
- ▶ Les enfants ne doivent pas jouer avec l'appareil.
- ▶ En cas de fuite de gaz froid ou de tout autre gaz inflammable aux alentours du réfrigérateur, arrêtez la vanne d'alimentation du gaz qui s'échappe, ouvrez les portes et fenêtres et ne débranchez pas ni ne branchez le câble d'alimentation de l'appareil ou de tout autre appareil.
- ▶ Rassurez-vous que l'appareil est programmé pour fonctionner à une plage de température entre 10 et 43 °C. L'appareil pourrait ne pas bien fonctionner si vous le faites fonctionner pendant longtemps à une température en dessous ou au-dessus de la plage indiquée.
- ▶ Ne placez pas des objets instables (objets lourds, récipients remplis d'eau) au-dessus du réfrigérateur pour éviter tout dommage corporel suite à une chute de l'objet ou un choc électrique causé par le contact avec l'eau.
- ▶ Ne tirez pas sur les étagères de la porte. La porte pourrait se pencher, le rayon des bouteilles pourrait sauter ou l'appareil pourrait basculer.



AVERTISSEMENT !

Utilisation quotidienne

- ▶ Ouvrez et fermez les portes uniquement à l'aide des poignées. L'espace entre les portes et le placard est très réduit. N'envoyez pas vos mains dans ces endroits pour éviter de coincer vos doigts. Ouvrez ou fermez les portes du réfrigérateur uniquement lorsque les enfants ne se trouvent pas près du réfrigérateur.
- ▶ Évitez de ranger ou utiliser des produits inflammables, des explosifs ou des matières corrosives à l'intérieur ou autour de l'appareil.
- ▶ Ne conservez pas des médicaments, des bactéries ou des agents chimiques dans le réfrigérateur. Le présent réfrigérateur est un appareil électroménager. Il n'est pas recommandé de conserver des matériaux qui requièrent des températures strictes.
- ▶ Évitez de conserver des liquides dans des bouteilles ou des cannettes (à l'exception de vins et spiritueux fortement alcoolisés), notamment des boissons gazeuses car elles peuvent exploser pendant la congélation.
- ▶ Vérifiez le conditionnement des aliments si le congélateur devient plus chaud.
- ▶ Ne programmez pas inutilement le compartiment réfrigérateur à une température basse. Les températures basses peuvent survenir lorsque les températures hautes sont programmées. Attention : Les bouteilles peuvent éclater.
- ▶ Ne touchez pas les aliments congelés avec des mains mouillées (portez des gants). Surtout, ne mangez pas les sucettes glacées immédiatement après les avoir sorties du congélateur. Vous risquez une congélation de la langue ou la formation d'ampoules suite à la congélation. PREMIERS soins : placez votre langue sous le robinet avec la sucette. Ne la tirez pas de force !
- ▶ Ne touchez pas la surface intérieure du compartiment congélateur pendant qu'il est en marche, notamment avec les mains mouillées ; vos mains pourraient se congeler sur la surface.
- ▶ Débranchez l'appareil en cas de coupure de courant ou avant de le nettoyer. Attendez au moins 5 minutes avant de redémarrer l'appareil car plusieurs redémarrages endommagent le compresseur.

**AVERTISSEMENT !****Entretien et nettoyage**

- ▶ N'utilisez pas d'appareils électriques de type autre que ceux recommandés par le fabricant, à l'intérieur des compartiments de stockage d'aliments de l'appareil.
- ▶ Assurez-vous que les enfants sont sous surveillance lors du nettoyage et l'entretien.
- ▶ Débranchez l'appareil de l'alimentation électrique avant d'entreprendre tout entretien. Attendez au moins 5 minutes avant de redémarrer l'appareil car plusieurs redémarrages endommagent le compresseur.
- ▶ Tenez la fiche et non le cordon pour débrancher l'appareil.
- ▶ Ne raclez pas le givre ou la glace à l'aide d'objets tranchants. N'utilisez pas de vaporisateurs, d'appareils de chauffage électriques, de sèche-cheveux, de nettoyeurs à vapeur ou toute autre source de chaleur afin d'éviter des dommages sur les parties en plastique.
- ▶ N'utilisez pas d'appareils mécaniques ou des moyens autres que ceux recommandés par le fabricant pour accélérer le processus de dégivrage.
- ▶ Si le cordon d'alimentation est endommagé, faites-le remplacer par le fabricant, son agent de service ou par des personnes qualifiées similaires afin d'éviter tout risque.
- ▶ N'essayez pas de réparer, de démonter ou de changer vous-même l'appareil. En cas de réparation, veuillez contacter notre service clientèle.
- ▶ Dépoussiérez l'arrière de l'appareil au moins une fois par an afin d'éviter tout risque d'incendie, et pour réduire votre consommation énergétique.
- ▶ N'utilisez pas de vaporisateur ou ne rincez pas l'appareil pendant le nettoyage.
- ▶ N'utilisez pas un pulvérisateur d'eau ou nettoyeur à vapeur pour nettoyer l'appareil.
- ▶ Ne nettoyez pas les rayons de congélation en verre avec de l'eau chaude. Le changement soudain de température pourrait briser le verre.

Informations sur le gaz frigorigène



AVERTISSEMENT !

Cet appareil contient du réfrigérant inflammable ISOBUTANE (R600a). Assurez-vous que le système de réfrigération n'est pas endommagé pendant le transport et l'installation. Une fuite de gaz frigorigène pourrait causer des dommages oculaires ou un incendie. Si un dommage est survenu, tenez-vous hors de sources d'incendie visibles, aérez correctement l'espace, ne **branchez** ou ne débranchez pas la prise d'alimentation de l'appareil ou de tout autre appareil. Informez le service clientèle.

En cas de contact avec les yeux, rincez abondamment les yeux avec de l'eau et consultez immédiatement un ophtalmologue.

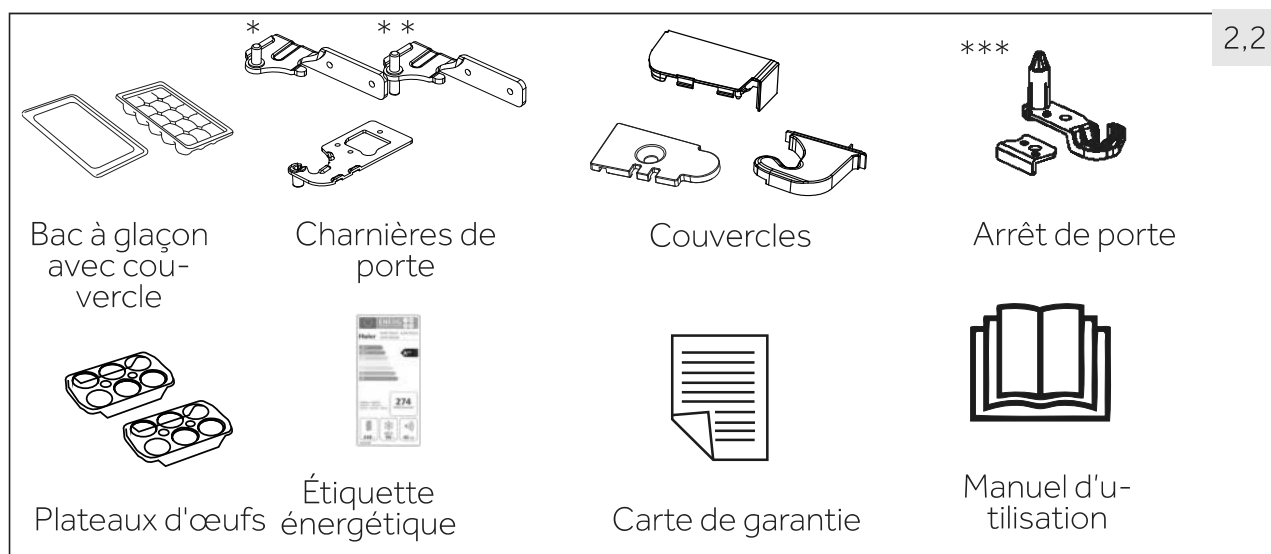
2.1 Utilisation prévue

Cet appareil a été conçu pour la réfrigération et la congélation des aliments. Il est destiné exclusivement pour des intérieurs chauds. Il n'est pas destiné à un usage commercial ou industriel.

Aucune modification ou altération de cet appareil n'est autorisée. Toute utilisation inadéquate vous expose à des risques et la perte des droits de garantie.

2.2 Accessoires

Vérifiez les accessoires et la documentation suivant cette liste (Fig. 2.2) :



* Modèle à une porte : A3FE632C*J

** Modèles à deux portes : C3FE632C*J, C3FE732C*J

*** Une pièce pour le modèle à une porte, deux pièces pour le modèle à deux portes



Remarque

En raison des modifications techniques et des divers modèles, certaines illustrations de ce manuel peuvent être différentes de votre modèle.

Images des appareils (Fig. 3)



*= Code couleur : M, W, S or R

A : Compartiment réfrigérateur

- 1 Lampe d'éclairage du réfrigérateur en LED
- 2 Conduit d'air et capteur (derrière le panneau)
- 3 Plaque signalétique
- 4 Clayettes en verre
- 5 Indicateur de température OK
- 6 Couvercle du tiroir Moist Zone
- 7 Tiroir Moist Zone
- 8 Casier de porte
- 9 Boîtier étanche

B : Compartiment congélateur

- 10 Tiroir supérieur du congélateur
- 11 Tiroir central du congélateur
- 12 Tiroir inférieur du congélateur
- 13 Pieds ajustables
- 14 Tiroir de stockage supérieur du congélateur avec casier de pré-congélation
- 15 Tiroir de stockage inférieur du congélateur avec casier de pré-congélation

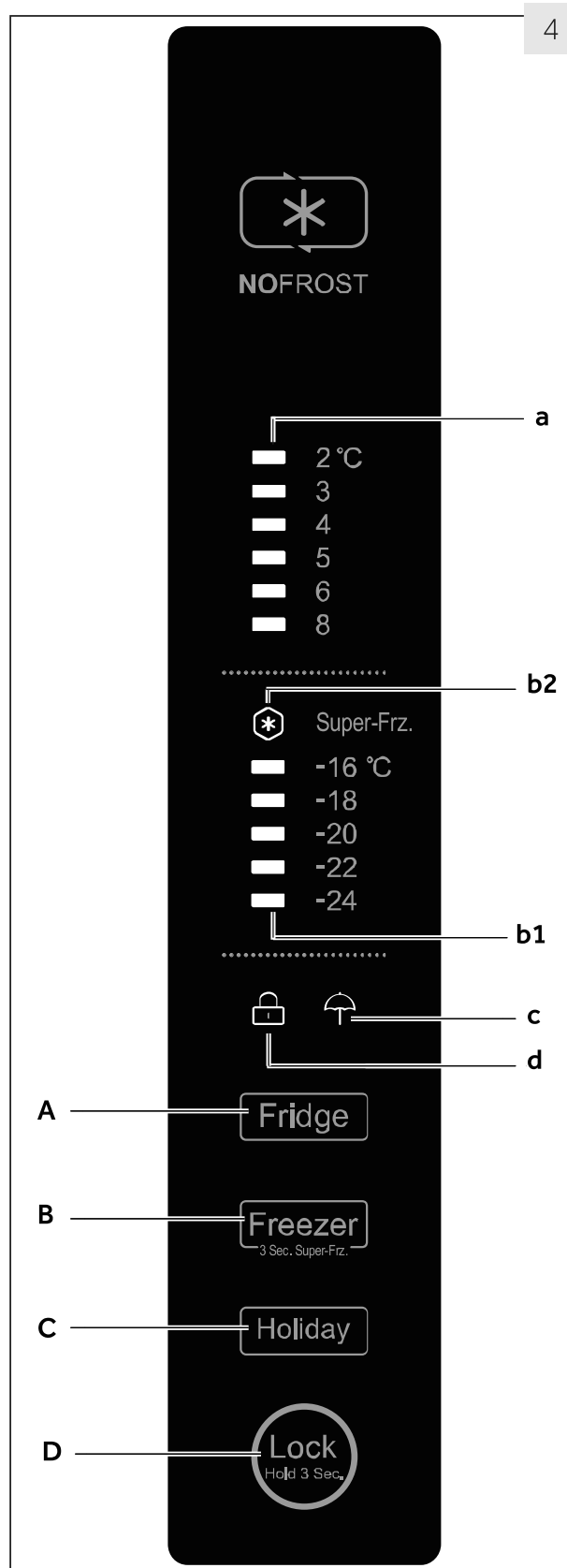
Panneau de commande (Fig. 4)

Touches:

- A Réglage de la température du réfrigérateur
- B Réglage de la température du congélateur
- C Activation/désactivation de la fonction Vacances
- D Verrouillage/déverrouillage du panneau

Indicateurs :

- a Température du compartiment réfrigérateur
- b1 Température du compartiment congélateur
- b2 Fonction Super congélation (« Super cong. »)
- c Fonction Vacances
- d Verrouillage du panneau



5.1 Avant la première utilisation

- ▶ Retirez tous les emballages et tenez-les hors de portée des enfants, puis mettez-les au rebut dans le respect de l'environnement.
- ▶ Nettoyez l'intérieur et l'extérieur de l'appareil avec de l'eau et un détergent doux avant de garder les aliments à l'intérieur.
- ▶ Une fois l'appareil bien positionné et nettoyé, attendez au minimum 2 heures avant de le brancher à une source d'alimentation. Voir la Section INSTALLATION.
- ▶ Préréfrigérez les compartiments à fortes températures avant de charger les aliments. La fonction Super congélation permet de refroidir rapidement le compartiment congélateur.
- ▶ Les températures du réfrigérateur et du congélateur sont automatiquement réglées à 5°C et -18°C respectivement. Ces derniers sont les réglages recommandés. Au besoin, vous pouvez modifier les températures manuellement. Veuillez REGLAGE DE LA TEMPERATURE.

5.2 Touches sensibles

Les boutons sur le panneau de commande sont des touches de détection qui répondent une fois que vous les effleurez avec le doigt.

5.3 Mise en marche / arrêt de l'appareil

L'appareil se met en marche une fois qu'on le branche à l'alimentation électrique.

Lorsque l'appareil est mis en marche pour la première fois, les indicateurs de température « a » et « b1 » indiquent les valeurs prédéfinies (voir la REMARQUE).



Remarque : Préréglages

- ▶ L'appareil est réglé à la température recommandée de 5 °C (réfrigérateur) et -18 °C (congélateur). Sous une température ambiante normale, nul besoin de régler la température.
- ▶ Une fois que l'appareil est mis en marche et débranché de l'alimentation électrique principale, il faut 12 heures pour que les bonnes températures soient atteintes.

Videz l'appareil avant de l'arrêter. Pour arrêter l'appareil, débranchez sa prise de l'alimentation électrique.

5.4 Mode Veille

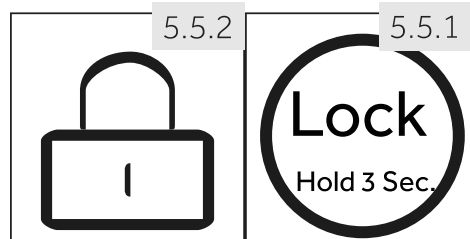
L'écran d'affichage s'éteint automatiquement 30 secondes après la pression d'une touche. L'écran se verrouille automatiquement. Il se rallume automatiquement lorsque vous appuyez sur une touche ou lorsque vous ouvrez la porte.

5.5 Verrouillage/Déverrouillage du panneau

Remarque : Verrouillage du panneau

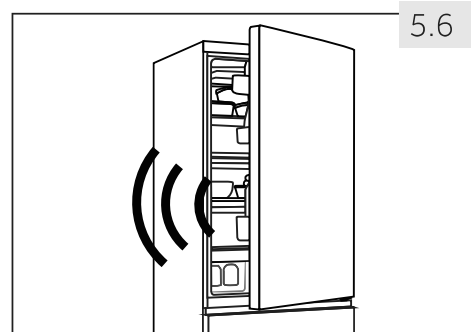
Pour éviter toute activation, le panneau de commande se verrouille automatiquement si aucune touche n'est appuyée pendant 30 secondes. Pour tout réglage, le panneau de commande doit être déverrouillé.

- ▶ Appuyez sur la touche « D » pendant 3 secondes pour verrouiller toutes les touches du panneau et éviter toute activation (Fig. 5.5.1).
- ▶ L'indicateur correspondant « d » s'affiche à l'écran (Fig. 5.5.2).
- ▶ Pour déverrouiller le panneau de commande, appuyez une seconde fois sur cette touche.



5.6 Alarme d'ouverture de la porte

Lorsque la porte du réfrigérateur reste ouverte pendant plus de 3 minutes, l'alarme d'ouverture de la porte résonne (Fig. 5.6). Vous pouvez arrêter l'alarme en fermant la porte. Si la porte reste ouverte pendant plus de 7 minutes, la lumière à l'intérieur du compartiment et du panneau de commande s'éteint automatiquement.

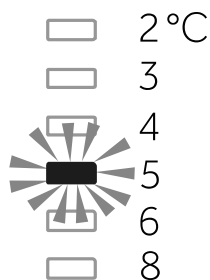


5.7 Réglage de la température

Les températures intérieures sont influencées par les facteurs suivants :

- ▶ La température ambiante
- ▶ La fréquence d'ouverture de la porte
- ▶ La quantité d'aliments conservés
- ▶ L'installation de l'appareil

5.7.1



Fridge

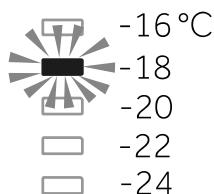
5.7.1 Réglez la température du réfrigérateur

1. Déverrouillez le panneau en appuyant sur la touche « D » s'il est verrouillé (Fig. 5.5.1).
2. Appuyez de manière séquentielle la touche « A » (réfrigérateur) jusqu'à ce que la valeur souhaitée de l'indicateur de température « a » clignote (Fig. 5.7.1).

La température optimale du réfrigérateur est de 5 °C. Les températures inférieures veulent dire une consommation énergétique inutile.

3. Au bout de quelques secondes, l'indicateur de température « a » brille de manière permanente et le réglage est confirmé.

5.7.2



Freezer

3 Sec. Super-Frz.

5.7.2 Réglage de la température du réfrigérateur

1. Déverrouillez le panneau en appuyant sur la touche « D » s'il est verrouillé (Fig. 5.5.1).
2. Appuyez de manière séquentielle sur la touche « B » (Congélateur) jusqu'à ce que la valeur désirée de l'indicateur de température « b1 » clignote. (Fig. 5.7.2).

La température optimale du congélateur est de -18 °C. Les températures inférieures veulent dire une consommation énergétique inutile.

3. Au bout de quelques secondes, l'indicateur de température « a » brille de manière permanente et le réglage est confirmé.



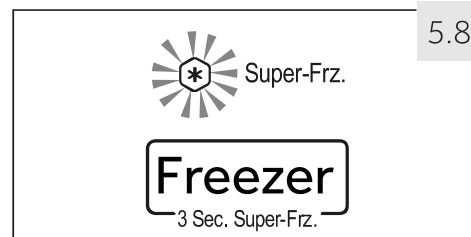
Remarque : Conflit avec d'autres fonctions

Vous pouvez régler la température dans le compartiment correspondant si une autre fonction (Super Congélation ou Vacances) est activée ou si l'écran est verrouillé. L'indicateur correspondant clignote simultanément.

5.8 Fonction Super congélation

Les aliments frais doivent se congeler à fond le plus rapidement possible. Ceci permet de préserver au mieux les valeurs nutritives, l'apparence et le goût des aliments. La fonction Super congélation accélère la congélation d'aliments frais et aide à protéger les aliments déjà conservés de la chaleur. Si vous voulez congeler une grande quantité d'aliments en une fois, il est recommandé de régler la fonction Super congélation 24 h à l'avance avant d'utiliser le compartiment congélation.

1. Déverrouillez le panneau en appuyant sur la touche « D » s'il est verrouillé (Fig. 5.5.1).
2. Appuyez sur la touche « B » (congélateur) pendant 3 secondes ; l'indicateur « b2 » s'allume et la fonction s'active (Fig. 5.8).
3. La même opération permet de désactiver la fonction Super congélation.



Remarque : Désactivation automatique

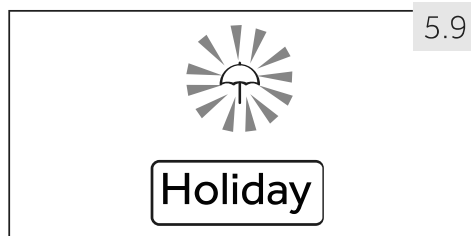
La fonction Super congélation se désactive automatiquement après 56 heures. L'appareil fonctionne ensuite à la température préalablement réglée.

5.9 Fonction Vacances

Cette fonction permet de régler la température du réfrigérateur de manière permanente à 17 °C.

Cela vous permet de tenir la porte du réfrigérateur vide fermée sans odeur ou de moisissure pendant votre longue absence (par exemple pendant les vacances). Vous êtes libre de régler la température du congélateur.

1. Déverrouillez le panneau en appuyant sur la touche « D » s'il est verrouillé (Fig. 5.5.1).
2. Appuyez sur la touche « C » (Vacances) ; l'indicateur « c » s'allume et la fonction s'active (Fig. 5.9).
3. La même opération permet de désactiver la fonction Vacances.



AVERTISSEMENT !

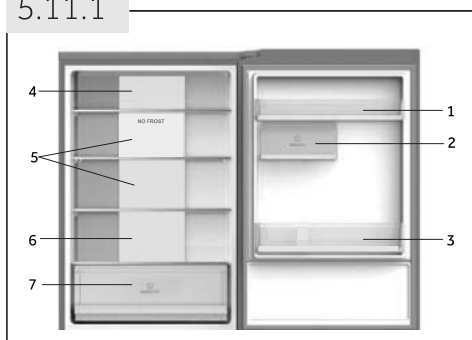
Sous la fonction Vacances, aucun aliment ne doit être conservé dans le réfrigérateur. La température de +17° C est trop élevée pour conserver des aliments.

5.11 Conseils sur la conservation des aliments frais

5.11.1 Conservation dans le compartiment réfrigérateur

- ▶ Tenez votre réfrigérateur à une température inférieure à 5 °C.
- ▶ Les aliments chauds doivent être refroidis à la température ambiante avant de les conserver dans l'appareil.
- ▶ Les aliments à conserver dans le réfrigérateur doivent être lavés et séchés avant de les conserver.
- ▶ Les aliments à conserver doivent être bien couverts pour éviter les odeurs ou une altération du goût.
- ▶ Ne conservez pas de grandes quantités d'aliments. Laissez de l'espace entre les aliments pour permettre à l'air froid de circuler entre eux, pour une meilleure réfrigération et homogène.
- ▶ Les aliments consommés tous les jours peuvent être conservés à l'avant du rayon.
- ▶ Laissez un espace entre les aliments et les parois internes, pour que l'air y circule. Surtout, ne conservez pas d'aliments près des parois arrière : les aliments peuvent congeler et s'y coller. Évitez un contact direct entre les aliments (notamment les aliments huileux et acides) et la paroi interne, car les aliments huileux/acides peuvent l'éroder. Nettoyez l'huile/les acides qui sont sur les aliments.
- ▶ Les aliments congelés peuvent être dégivrés doucement dans le compartiment réfrigérateur pour économiser l'énergie.
- ▶ Le processus de vieillissement des fruits et des légumes tels que la courgette, le melon, la papaye, la banane, l'ananas, etc. ; peut accélérer dans le réfrigérateur. Par conséquent, il est recommandé de les conserver dans le réfrigérateur. Cependant, le mûrissement des aliments complètement verts peut être retardé pendant un certain temps. Les oignons, l'ail, le gingembre, et autres légumes à racine se conservent à une température ambiante.
- ▶ Les odeurs désagréables à l'intérieur du réfrigérateur signalent que quelque chose s'est versé et qu'il faut nettoyer. Voir ENTRETIEN ET NETTOYAGE.
- ▶ Les aliments différents doivent se conserver dans des rayons différents en fonction de leurs caractéristiques (Fig. 5.11.1).

5.11.1



- 1 Beurre, fromage, œufs, épices, etc.
- 2 Confiture, fromage, sauce tomate, etc.
- 3 Boissons, aliments en conserve.
- 4 Aliments marinés, conserves, etc.
- 5 Produits à base de viande, en-cas, pâtes alimentaires, lait, tofu, produits laitiers, etc.
- 6 Viande cuite, saucisses, etc.
- 7 Tiroir Moist Zone : Fruits, légumes, salade

5.11.2 Conservation dans le compartiment congélateur

- ▶ Réglez la température de congélation à -18°C .
- ▶ 24 heures avant la congélation, réglez la fonction Super congélation ; pour de petites quantités d'aliments 4 à 6 heures sont suffisantes.
- ▶ Les aliments chauds doivent être refroidis à la température ambiante avant de les conserver dans le congélateur.
- ▶ Les aliments découpés en petits morceaux se congèlent plus rapidement et se dégivrent aussi facilement pour la cuisson. Le poids recommandé pour chaque portion est moins de 2,5kg.
- ▶ Il vaut mieux conditionner les aliments avant de les conserver dans le congélateur. L'extérieur du conditionnement doit être sec pour éviter que les sacs ne se collent les uns contre les autres. Le matériel de conditionnement doit être sans odeur, hermétique, et non toxique.
- ▶ Pour éviter de dépasser le temps de conservation, veuillez inscrire la date de congélation, l'heure et le nom de l'aliment sur l'emballage en fonction des temps de conservation des différents aliments.
- ▶ **AVERTISSEMENTS !** Les acides, les alcalis, le sel, etc. peuvent éroder la surface intérieure du congélateur. Ne placez pas les aliments contenant ces substances (par exemple les poissons d'eau profonde) directement sur les surfaces intérieures. L'eau salée dans le congélateur doit immédiatement être nettoyée.
- ▶ Évitez de dépasser la durée recommandée par le fabricant pour la conservation des aliments. Ne sortez que la quantité d'aliments nécessaire du congélateur.
- ▶ Consommez rapidement les aliments décongelés. Les aliments décongelés ne peuvent être recongelés sauf s'ils sont cuits, auquel cas ils ne sont pas mangeables.
- ▶ Ne gardez pas une trop grande quantité d'aliments dans le congélateur. Veuillez vous référer à la capacité de congélation du congélateur - Voir TECHNICAL DATA (DONNÉES TECHNIQUES) ou les informations sur le type de plaque.
- ▶ Les aliments peuvent se conserver dans le congélateur à une température d'au moins -18°C pendant 2 à 12 mois, selon ses caractéristiques (par exemple, la viande : 3-12 mois, les légumes : 6-12 mois).
- ▶ Lorsque vous congelez des aliments frais, évitez de les mettre contre des aliments déjà congelés. Risque de décongélation !

Lorsque vous conservez les aliments surgelés, veuillez suivre les instructions suivantes :

- ▶ Suivez toujours les instructions des fabricants concernant le temps de conservation de ces aliments. Ne dépassez pas ces délais !
- ▶ Faites en sorte que le temps entre l'achat et la conservation soit le plus court possible pour préserver la qualité de l'aliment.
- ▶ Achetez les aliments surgelés qui peuvent se conserver à une température de -18°C ou moins.
- ▶ Évitez d'acheter des aliments qui ont du givre ou de la glace sur l'emballage - cela indique que ces aliments ont été partiellement décongelés puis recongelés à un moment donné - la montée de température affecte la qualité des aliments.



Conseils pour économiser de l'énergie

- ▶ Assurez-vous que l'appareil est suffisamment ventilé (Voir INSTALLATION).
- ▶ N'installez pas l'appareil en direction des rayons solaires ou à proximité des sources de chaleur (par exemple, les cuisinières, chauffe-eau).
- ▶ Évitez de faire fonctionner l'appareil à une température inutilement basse. La consommation énergétique augmente lorsque l'appareil fonctionne à des températures basses.
- ▶ Les fonctions telles que SUPER CONGÉLATION consomment plus d'énergie.
- ▶ Laissez les aliments refroidir avant de les mettre dans l'appareil.
- ▶ Ouvrez la porte de l'appareil le moins possible et le plus brièvement possible.
- ▶ Ne remplissez pas l'appareil pour ne pas obstruer le flux d'air.
- ▶ Évitez que l'air n'entre dans les aliments emballés.
- ▶ Maintenez toujours les joints de porte propres pour que la porte se ferme correctement.
- ▶ Dégivrez les aliments congelés dans le compartiment de congélation.

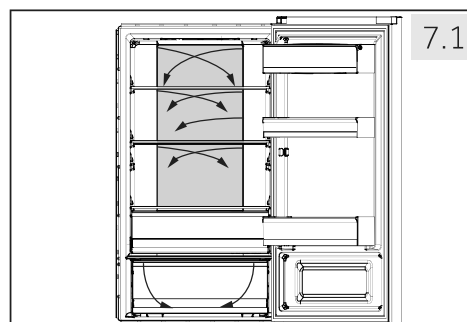


Remarque : Différences en fonction des modèles

Selon le modèle, votre produit pourrait ne pas posséder les fonctionnalités suivantes. Reportez-vous au chapitre DESCRIPTION DU PRODUIT.

7.1 Ventilation multiple

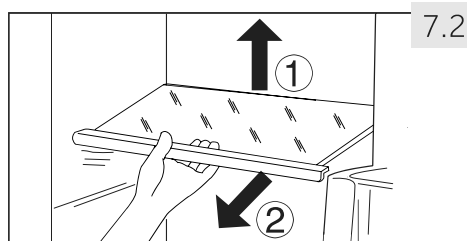
Le réfrigérateur est équipé d'un système de ventilation multiple, qui permet à l'air froid de circuler dans tous les rayons (Fig. 7.1). Ce système permet de maintenir une température homogène et de conserver les aliments pendant plus longtemps.



7.2 Étagères réglables

Réglez la hauteur des étagères selon vos besoins de conservation.

1. Pour réaménager une étagère, retirez-la d'abord en soulevant ses bords arrière (1) puis sortez-la (2) (Fig. 7.2).
2. Pour le réinstaller, placez-le sur les anses des deux côtés puis poussez-le en profondeur vers l'arrière jusqu'à ce que l'arrière se fixe dans les anses sur les côtés.



Remarque : Grilles

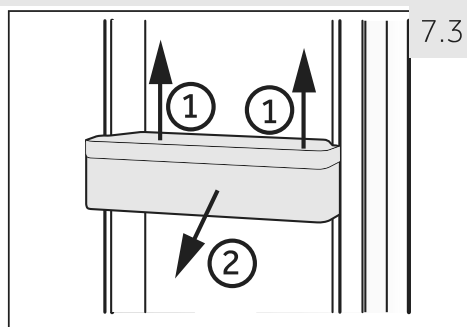
Assurez-vous que tous les bouts du rayon sont uniformes.

7.3 Balconnets réfrigérateur

Les casiers de porte peuvent être démontés pour les nettoyer.

Placez les mains sur chaque côté du casier, soulevez-le (1) puis retirez-le (2) (Fig. 7.3).

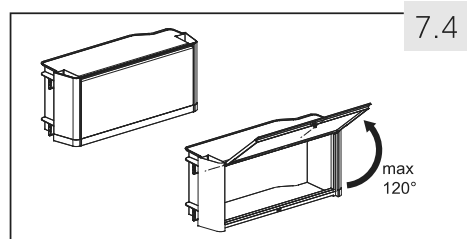
Pour remettre le casier, répétez ces procédures dans le sens inverse.



7.4 Boîtier étanche

Il est utilisé pour la conservation des petits aliments tels que la confiture, le fromage, la purée de tomate, etc.

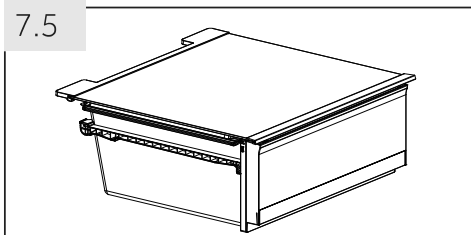
Évitez d'ouvrir le boîtier étanche (Fig. 7.4) à un angle supérieur à 120°, au risque de l'endommager.



AVERTISSEMENT !

Évitez de conserver des produits qui nécessitent des températures de stockage précises, tels que des médicaments et des produits thérapeutiques, pour empêcher qu'ils se détériorent.

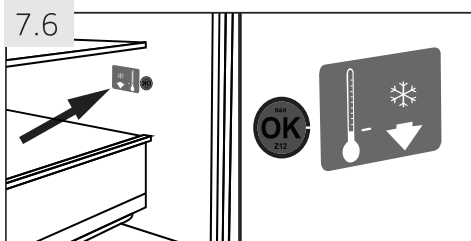
7.5



7.5 Tiroir Moist Zone

Le taux d'humidité de ce compartiment (Fig. 7.5) avoisine 90 %. Il est automatiquement contrôlé par le système et est approprié pour la conservation des fruits, des légumes, des salades, etc.

7.6



7.6 Indicateur de température OK

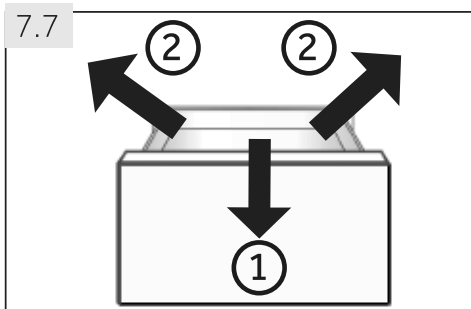
L'indicateur de température OK (Fig. 7.6) sert à déterminer les températures en dessous de +4 °C. Diminuez progressivement la température si le signe « OK » ne s'affiche pas.



Remarque : Autocollant OK

Une fois que l'appareil est mis en marche, il faut 12 heures pour atteindre les bonnes températures.

7.7

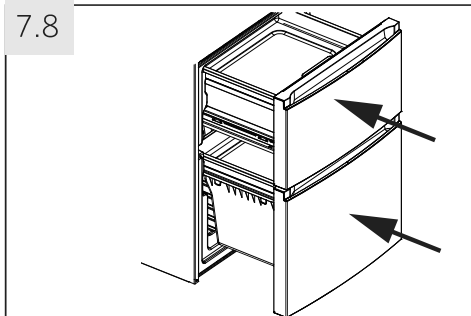


7.7 Tiroir de congélateur démontable

Pour retirer le tiroir, tirez-le au maximum (1) puis soulevez et sortez-le (2) (Fig. 7.7).

Pour remettre le tiroir, répétez ces étapes dans le sens inverse.

7.8



7.8 Tiroir de congélation 3D

Les tiroirs du congélateur (Fig. 7.8) sont complètement extensibles. Ils sont équipés de glissières télescopiques à roulement facile pour vous permettre de mieux sortir et de remettre les tiroirs dans le congélateur. Grâce à son système de fermeture automatique de porte, il est facile de manœuvrer et d'économiser ainsi l'énergie.

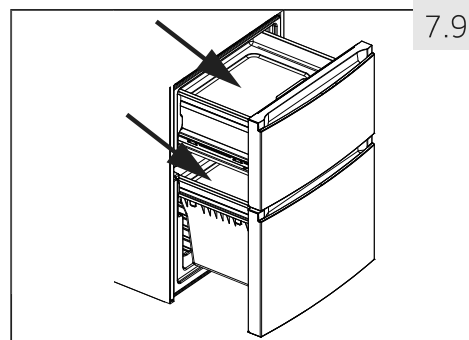


AVERTISSEMENT !

Ne surchargez pas les tiroirs. Charge maximale pour chaque tiroir : 35 kg !

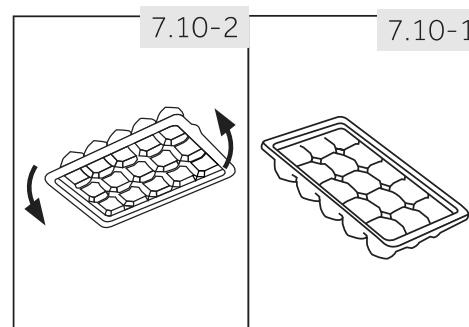
7.9 Casier de pré-congélation

Chaque tiroir est équipé d'un casier de pré-congélation (Fig. 7.9). Les aliments surgelés frais peuvent être séparés des aliments déjà congelés pour que le processus de congélation soit homogène et pour que les aliments frais ne décongèlent pas les aliments congelés. Après avoir réaménagé les aliments surgelés, ces compartiments peuvent servir à conserver facilement autres choses comme les herbières, les glaces ou les bacs à glaçons.



7.10 Bac à glaçons

1. Remplissez les bacs à glaçons au 3/4 plein, fermez avec le couvercle et laissez-les dans le compartiment de pré-congélation (Fig. 7.10-1).
2. Tordez légèrement le bac ou tenez-le sous le robinet pour sortir les glaçons (Fig. 7.10-2).



7.11 Éclairage

La lumière à DEL interne s'allume à l'ouverture de la porte. La qualité des lumières n'est affectée par aucun appareil ou réglage.



AVERTISSEMENT !

Débranchez l'appareil de la prise d'alimentation avant de le nettoyer.

8.1 Généralités

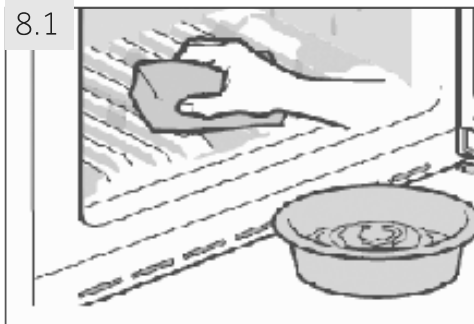
Nettoyez l'appareil uniquement lorsqu'il y a moins d'aliments ou pas d'aliments. Pour un bon entretien et afin de prévenir les mauvaises odeurs, veuillez nettoyer l'appareil toutes les quatre semaines.



AVERTISSEMENT !

- ▶ Évitez de nettoyer l'appareil à l'aide de brosses dures, métalliques, de détergent en poudre, d'essence, d'acétate d'amyle, d'acétone et toute autre solution similaire organique, acide ou alcaline. Veuillez nettoyer avec du détergent spécial réfrigérateur pour éviter tout dommage.
- ▶ N'utilisez pas de vaporisateur ou ne rincez pas l'appareil pendant le nettoyage.
- ▶ N'utilisez pas un pulvérisateur d'eau ou nettoyant à vapeur pour nettoyer l'appareil.
- ▶ Ne nettoyez pas les rayons de congélation en verre avec de l'eau chaude. Le changement soudain de température pourrait briser le verre.
- ▶ Évitez de toucher la surface intérieure du compartiment de congélation, surtout avec les mains mouillées ; elles pourraient se congeler au contact de ladite surface.
- ▶ En cas de chauffage, vérifiez l'état des aliments congelés.

8.1



- ▶ Gardez toujours le joint de la porte propre.
- ▶ Nettoyez l'intérieur et l'extérieur de l'appareil avec une éponge humide humidifiée dans de l'eau tiède et un détergent doux (Fig. 8.1).
- ▶ Rincez avec un torchon doux.
- ▶ Ne lavez aucun élément de l'appareil dans le lave-vaisselle.
- ▶ Attendez au moins 5 minutes avant de redémarrer l'appareil car plusieurs redémarrages endommageraient le compresseur.

8.2 Dégivrage

Le réfrigérateur et le congélateur se dégivrent automatiquement, aucune opération manuelle n'est nécessaire.

8.3 Remplacement des lampes LED



AVERTISSEMENT !

Ne remplacez pas la lampe DEL vous-même, elle doit être remplacée uniquement par le fabricant ou l'agent de maintenance agréé.

Les lampes sont des lampes LED ; elles consomment moins d'énergie et ont une longue durée de vie. En cas de problème, veuillez contacter le service clientèle. Voir SERVICE CLIENTÈLE.

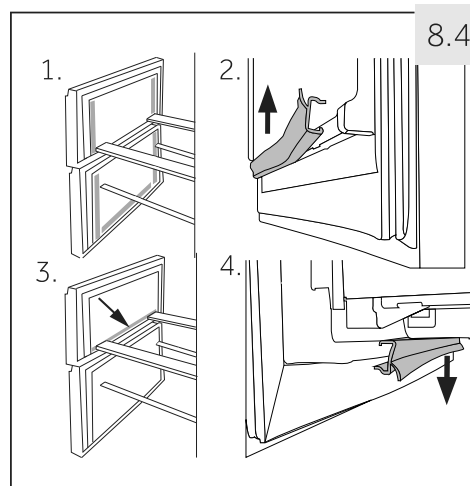
Caractéristiques des lampes : Tension 13,2 V ; puissance maximale : 2 W ; spéc. de la LED : white-5050 ; température d'utilisation : de -30 °C à +85 °C.

8.4 Joints de porte secondaires démontables

(Modèle A3FE632C*J uniquement)

L'appareil dispose de six joints de porte sur les tiroirs inférieur et supérieur du congélateur.

1. Localisez les cinq joints de porte en haut et en bas du tiroir du congélateur (Fig. 8.4-1.).
2. Assurez-vous que les côtés pliés des joints pointent vers l'intérieur lors de la fixation (Fig. 8.4-2.).
3. Localisez **le joint** inférieur du tiroir supérieur tel qu'indiqué (Fig. 8.4-3.).
4. Assurez-vous que son côté plié pointe vers l'intérieur lors de la fixation (Fig. 8.4-4.).



Vous pouvez avoir ces joints ainsi que les joints de la porte / tiroir pivotant auprès du service clientèle. (voir la carte de garantie).

8.5 Non-utilisation pendant une longue période

Si l'appareil n'est pas utilisé pendant une longue période, et si vous n'allez pas utiliser la fonction Vacances pour le réfrigérateur :

- ▶ Retirez les aliments.
- ▶ Débranchez la prise d'alimentation.
- ▶ Nettoyez l'appareil tel qu'indiqué ci-dessus.
- ▶ Laissez la porte et les tiroirs/porte du congélateur ouverts pour éviter les mauvaises odeurs à l'intérieur.



Remarque : Hors tension

N'éteignez l'appareil que si c'est absolument nécessaire.

8.6 Déplacement de l'appareil

1. Retirez tous les aliments et débranchez l'appareil.
2. Sécurisez les rayons et autres pièces amovibles à l'intérieur du réfrigérateur et du congélateur à l'aide d'un ruban adhésif.
3. Ne penchez pas le réfrigérateur à plus de 45° pour éviter d'endommager le système de réfrigération.



AVERTISSEMENT !

- ▶ Ne soulevez pas l'appareil par les poignées.
- ▶ Ne placez jamais l'appareil horizontalement au sol.

Vous pouvez résoudre la plupart des problèmes qui pourraient survenir sans expertise précise. En cas de problème, veuillez vérifier toutes les solutions possibles en suivant les instructions ci-dessous avant de contacter un service après-vente. Voir SERVICE CLIENT-TELE.



AVERTISSEMENT !

- ▶ Avant tout entretien, veuillez arrêter l'appareil et débranchez-le du secteur.
- ▶ Les appareils électriques doivent être entretenus uniquement par des experts en électricité, parce qu'une mauvaise intervention pourrait causer des dommages considérables.
- ▶ Faites remplacer le cordon d'alimentation endommagé par le fabricant, son représentant ou par des personnes qualifiées afin d'éviter tout risque.

9.1 Tableau de dépannage

Problème	Causes probables	Solutions possibles
Le compresseur ne fonctionne pas.	<ul style="list-style-type: none"> • La fiche principale n'est pas branchée à la prise. • L'appareil est en cycle de dégivrage. 	<ul style="list-style-type: none"> • Branchez la fiche. • Ce processus est normal pour un dégivrage automatique.
L'appareil tourne continuellement ou tourne pendant trop longtemps.	<ul style="list-style-type: none"> • La température intérieure et extérieure est trop élevée. • L'appareil a été en arrêt pendant trop longtemps. • Une porte / un tiroir de l'appareil ne se ferme pas correctement. • La porte / le tiroir a été ouvert(e) trop souvent ou pendant trop longtemps. • La température du congélateur est trop basse. • Le joint de porte / tiroir est sale, usé, fissuré ou pas compatible. • Le flux d'air nécessaire n'est pas garanti. 	<ul style="list-style-type: none"> • Dans ce cas, il est normal que l'appareil tourne plus longtemps. • Normalement, il faut 8 à 12 heures pour que l'appareil se dégivre complètement. • Fermez la porte / le tiroir et assurez-vous que l'appareil est placé sur une surface plane et qu'on ne retrouve pas d'aliments ou de récipient qui cognent sur la porte. • N'ouvrez pas la porte / le tiroir trop fréquemment. • Réglez la température le plus haut possible jusqu'à obtenir une température du réfrigérateur satisfaisante. Il faut 24 heures pour que la température du réfrigérateur se stabilise. • Nettoyez le joint de la porte / du tiroir ou faites les remplacer par le service client. • Assurez une ventilation adéquate.
L'intérieur du réfrigérateur est sale et/ou dégage des odeurs.	<ul style="list-style-type: none"> • L'intérieur du réfrigérateur a besoin de nettoyage. • Les aliments aux odeurs fortes sont conservés dans le réfrigérateur. 	<ul style="list-style-type: none"> • Nettoyez l'intérieur du réfrigérateur. • Emballez les aliments correctement.

Problème	Causes probables	Solutions possibles
L'appareil n'est pas suffisamment froid.	<ul style="list-style-type: none"> • La température est trop élevée. • Des aliments trop chauds sont placés dans le congélateur. • Trop d'aliments ont été conservés à la fois. • Les aliments sont trop près les uns des autres. • Une porte / un tiroir de l'appareil ne se ferme pas correctement. • La porte / le tiroir a été ouvert(e) trop souvent ou pendant trop longtemps. 	<ul style="list-style-type: none"> • Réglez à nouveau la température • Laissez toujours les aliments refroidir avant de les conserver. • Conservez toujours de petites quantités d'aliments. • Laissez de l'espace entre les différents aliments pour permettre à l'air de circuler. • Fermez la porte / le tiroir. • N'ouvrez pas la porte / le tiroir trop fréquemment.
L'appareil n'est pas suffisamment froid.	<ul style="list-style-type: none"> • La température est trop basse. • La fonction Super congélation est activée ou a fonctionné pendant longtemps. 	<ul style="list-style-type: none"> • Réglez à nouveau la température • Désactivez la fonction Super congélation.
Formation de moisissure à l'intérieur du réfrigérateur.	<ul style="list-style-type: none"> • Le climat est trop chaud et trop humide. • Une porte / un tiroir de l'appareil ne se ferme pas correctement. • La porte / le tiroir a été ouvert(e) trop souvent ou pendant trop longtemps. • Les récipients contenant les aliments ou les liquides sont laissés ouverts. 	<ul style="list-style-type: none"> • Augmentez la température • Fermez la porte / le tiroir. • N'ouvrez pas la porte / le tiroir trop fréquemment. • Laissez les aliments chauds refroidir à la température ambiante avant de les couvrir et de les placer dans l'appareil.
La moisissure s'accumule sur les surfaces extérieures du réfrigérateur ou entre la porte et le tiroir.	<ul style="list-style-type: none"> • Le climat est trop chaud et trop humide. • La porte / le tiroir n'est pas hermétiquement fermé (e). L'air froid dans l'appareil et l'air chaud à l'extérieur est en condensation. 	<ul style="list-style-type: none"> • Ceci est normal en zone humide et cela change lorsque l'humidité diminue. • Assurez-vous que la porte / le tiroir est bien fermé(e).
Du givre dur dans le congélateur.	<ul style="list-style-type: none"> • Les aliments ne sont pas bien emballés. • Une porte / un tiroir de l'appareil ne se ferme pas correctement. • La porte / le tiroir a été ouvert(e) trop souvent ou pendant trop longtemps. • Le joint de porte / tiroir est sale, usé, fissuré ou pas compatible. • Quelque chose à l'intérieur empêche la porte de se fermer correctement. 	<ul style="list-style-type: none"> • Emballez toujours bien les aliments. • Fermez la porte / le tiroir. • N'ouvrez pas la porte / le tiroir trop fréquemment. • Nettoyez les joints de la porte / du tiroir ou remplacez-les par de nouveaux. • Repositionnez les rayons, les casiers de porte, ou les récipients à l'intérieur pour permettre à la porte/tiroir de se fermer.
L'appareil produit des sons bizarres.	<ul style="list-style-type: none"> • L'appareil n'est pas placé sur une surface plane. • L'appareil est en contact avec certains objets. 	<ul style="list-style-type: none"> • Réglez les supports afin d'équilibrer l'appareil. • Retirez les objets autour de l'appareil.

Problème	Causes probables	Solutions possibles
Un son léger comparable à celui de l'eau qui coule retentit.	<ul style="list-style-type: none"> C'est normal. 	<ul style="list-style-type: none"> -
Vous entendrez un bip.	<ul style="list-style-type: none"> La porte du réfrigérateur est ouverte. 	<ul style="list-style-type: none"> Fermez la porte ou arrêtez l'alarme manuellement.
Vous entendrez un léger ronronnement.	<ul style="list-style-type: none"> Le système anti-condensation fonctionne. 	<ul style="list-style-type: none"> Ceci prévient la condensation et c'est normal.
La lampe de l'intérieur ou le système de refroidissement ne fonctionne pas.	<ul style="list-style-type: none"> La fiche principale n'est pas branchée à la prise. L'alimentation électrique est anormale. La lampe LED ne fonctionne pas. 	<ul style="list-style-type: none"> Branchez la fiche. Vérifiez l'alimentation électrique de la pièce. Contactez la compagnie d'électricité. Veillez contacter le service client pour changer la lampe.
Les côtés de l'armoire et la bande de porte deviennent chauds.	<ul style="list-style-type: none"> C'est normal. 	<ul style="list-style-type: none"> -

9.2 Coupure de courant

En cas de coupure d'électricité, les aliments sont en sécurité au froid pendant près de 16 heures. Suivez les conseils suivants pour une interruption de courant prolongée, notamment en été :

- ▶ Ouvrez la porte / le tiroir à des fréquences très réduites.
- ▶ Ne conservez pas plus d'aliments dans l'appareil pendant l'interruption de courant.
- ▶ Si vous êtes informé à l'avance de la coupure et de ce que l'interruption durera plus de 16 heures, faites des boules de glace, mettez-les dans un récipient et placez le récipient au-dessus du réfrigérateur.
- ▶ Il est conseillé d'inspecter les aliments une fois le courant rétabli.
- ▶ Étant donné que la température à l'intérieur du réfrigérateur va augmenter pendant l'interruption ou autre panne, la période de conservation et la qualité des aliments seront réduites. Tout aliment décongelé doit être consommé, cuisiné ou recongelé (si possible), immédiatement après, pour éviter tout risque sur la santé.

10.1 Déballage



AVERTISSEMENT !

- ▶ L'appareil est lourd. Il faut toujours être au moins à deux pour le manoeuvrer.
- ▶ Tenez tous les emballages hors de portée des enfants et mettez-les au rebut dans le respect de l'environnement.
- ▶ Sortez l'appareil de l'emballage.
- ▶ Retirez tous les emballages.

10.2 Conditions environnementales

La température de la pièce doit toujours varier entre 10 °C et 43 °C, parce qu'elle peut influencer la température à l'intérieur de l'appareil et la consommation énergétique. N'installez pas l'appareil près des appareils qui produisent de la chaleur (cuisinières, réfrigérateurs) sans isolation.

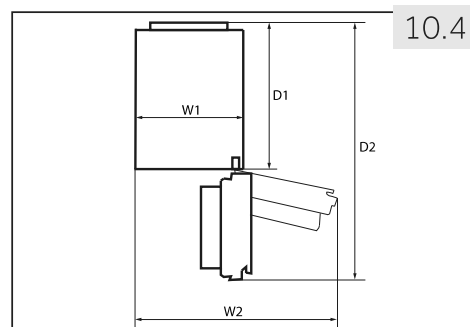
10.3 Réversibilité des portes

Avant d'installer l'appareil de manière permanente, vérifiez la position exacte de la charnière de la porte. En cas de besoin, voyez la partie DOOR REVERSIBILITY.

10.4 Exigences en matière d'espace

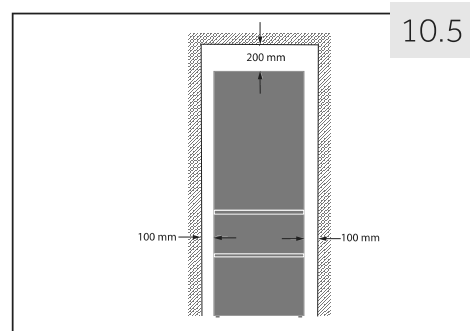
Espace nécessaire lorsque la porte est ouverte (Fig. 10.4) :

Largeur de l'appareil en mm :		Profondeur de l'appareil en mm :	
W1	W2	D1	D2
595	925	580	1200

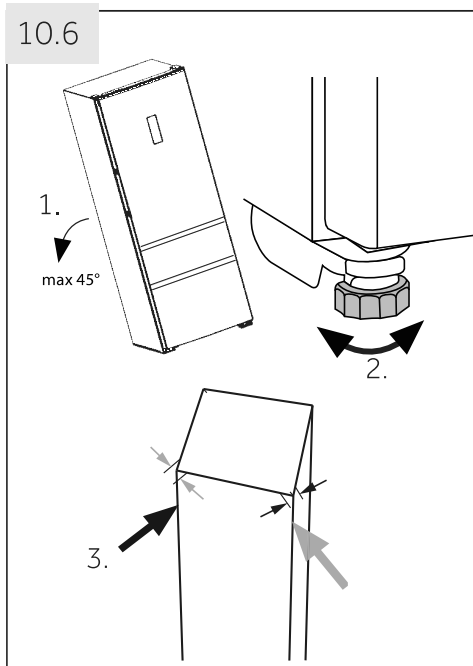


10.5 Ventilation croisée

Pour une meilleure ventilation de l'appareil pour des raisons de sécurité, les instructions sur la ventilation croisée doivent être respectées (Fig. 10.5).



10.6

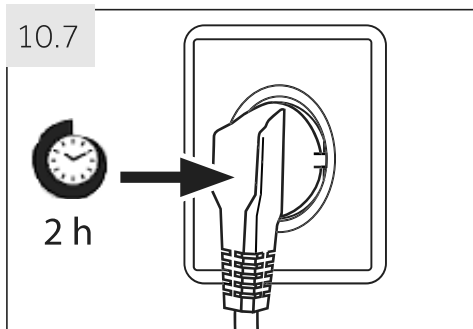


10.6 Alignement de l'appareil

Placez l'appareil sur une surface plane et solide.

1. Penchez légèrement l'appareil vers l'arrière (Fig. 10.6).
2. Réglez les supports de fixation au niveau souhaité.
3. Vérifiez la stabilité en basculant entre les diagonales. Faites basculer légèrement dans les deux directions. Sinon le cadre peut se déformer causant ainsi une fuite au niveau des joints de porte. Une légère inclinaison vers l'arrière facilite la fermeture de la porte.

10.7



10.7 Temps d'attente

L'huile d'entretien du compresseur se trouve dans la capsule du compresseur. Cette huile peut se déverser dans le circuit fermé du système pendant le transport. Avant de brancher l'appareil à l'alimentation électrique, vous devez attendre 2 heures (Fig. 10.7) pour permettre à l'huile de retourner dans la capsule.

10.8. Raccordement électrique

Avant chaque branchement, vérifiez si :

- ▶ l'alimentation électrique, la prise et le fusible sont les mêmes que sur la plaque signalétique ;
- ▶ la prise d'alimentation est mise à la terre sans aucune fiche multiple ou rallonge ;
- ▶ la prise d'alimentation et la fiche correspondent parfaitement.

Connectez la fiche à une prise correctement installée.



AVERTISSEMENT !

Pour éviter tout risque, remplacez tout câble endommagé auprès du service clients (voir carte de garantie).

10.9 Réversibilité des portes

Avant de raccorder l'appareil à l'alimentation électrique, vérifiez que la porte bascule de droite (tel que livré) à gauche, selon les commodités de l'emplacement d'installation et l'utilisation.

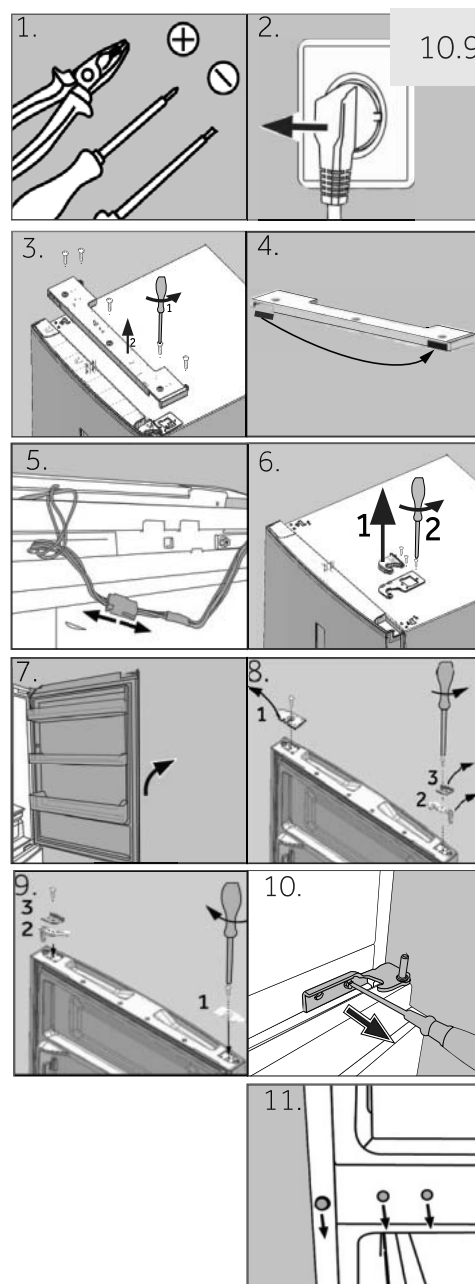


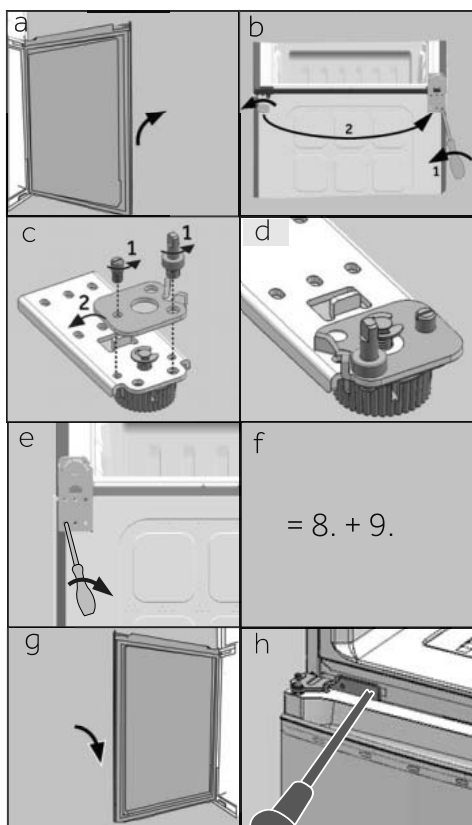
AVERTISSEMENT !

- ▶ L'appareil est lourd. Deux personnes doivent manœuvrer la réversibilité de la porte.
- ▶ Avant toute opération, débranchez d'abord l'appareil de l'alimentation.
- ▶ Ne penchez pas le réfrigérateur à plus de 45 ° pour éviter d'endommager le système de réfrigération.

Étapes de montage (Fig. 10.9) :

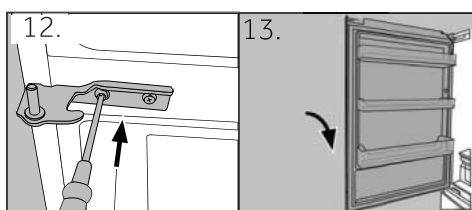
1. Prévoyez les outils nécessaires.
2. Débranchez l'appareil.
3. Retirez les cinq vis qui maintiennent le panneau avant (1) et retirez le panneau (2).
4. Retirez le petit couvercle du panneau avant du côté gauche vers le côté droit.
5. Débranchez le câble de raccordement.
6. Retirez le cache de la charnière supérieure (1) et desserrez-la (trois vis) du côté droit (2).
7. Soulevez soigneusement la porte du réfrigérateur démontée de la charnière inférieure.
8. Retournez la porte, desserrez le couvercle (1) et l'arrêt de porte (2) à l'aide de la pièce de fixation (3).
9. Retirez le nouveau couvercle (1) et l'arrêt de porte (2) à l'aide de la pièce de fixation (3) du sac contenant les accessoires et vissez-les sur l'autre côté.
10. Retirez la charnière inférieure de la porte supérieure.
11. Changez la position des fiches et vissez-les sur le côté.



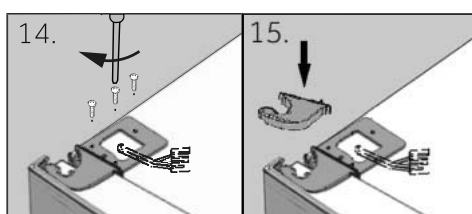


Les étapes suivantes (a-h) sont nécessaires uniquement pour les modèles à deux portes :

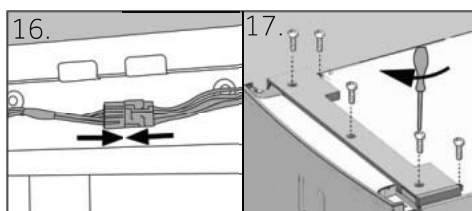
- a Retirez la porte inférieure
 - B Cette étape requiert la présence de deux personnes ; l'un maintient l'appareil pendant que l'autre suit les étapes de montage !
Penchez légèrement l'appareil vers l'arrière et retirez la charnière inférieure à l'aide des pieds (1). Changez également la position des autres pieds (2).
 - C Desserrez les deux vis sans tête (1), retirez la charnière inférieure, tournez à 180° (2) et
 - d fixez à nouveau la charnière inférieure à l'aide des 2 vis sans tête
 - e Vissez la charnière inférieure sur le côté gauche de l'appareil.
 - f Suivez les étapes 8 et 9.
 - g Soulevez doucement la porte inférieure vers la charnière inférieure pour que le pivot se fixe dans le manche de la charnière.
- Assurez-vous que le pivot se fixe dans le manche de la charnière de la porte inférieure.
- h Sortez la nouvelle charnière du sac contenant les accessoires et vissez-la sur le côté gauche de l'appareil.



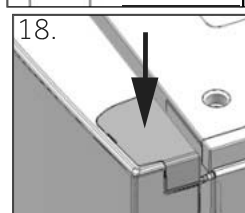
- 12. Sortez la nouvelle charnière inférieure de la porte supérieure du sac contenant les accessoires et vissez-la sur le côté gauche de l'appareil.
- 13. Soulevez doucement la porte supérieure vers la charnière inférieure pour que le pivot se fixe dans le manche de la charnière.



- Assurez-vous que le pivot se fixe dans le manche de la charnière de la porte inférieure.
- 14. Retirez la charnière supérieure du sac contenant les accessoires. Passez le câble de raccordement dans la charnière supérieure et fixez-la à l'aide des trois vis situées sur le côté gauche de l'appareil.



- 15. Placez le cache de la charnière (fourni dans le sac contenant les accessoires) sur la charnière.
- 16. Connectez le câble de raccordement et fixez-le dans l'ouverture.
- 17. Remplacez le panneau avant et fixez-le à l'aide des cinq vis.
- 18. Sortez la nouvelle charnière du sac contenant les accessoires et fixez-la sur le côté gauche de la porte supérieure.



Une fois la porte changée, vérifiez que les joints de port sont correctement montés sur le cadre et que toutes les vis sont bien serrées.

11.1 Fiche du produit conforme à la réglementation EU N° 1060/2010

Marque de fabrique	Haier		
Numéro d'identification du modèle	A3FE 632...	C3FE 632...	C3FE 732...
Catégorie du modèle	Réfrigérateur-congélateur		
Classe d'efficacité énergétique	A+	A+	A++
Consommation énergétique annuelle (kWh/an) ¹⁾	302	314	247
Volume de conservation réfrigération (L)	203	203	203
Volume de conservation congélation (L) ****	97	108	108
Classement en étoile	★☆☆		
Température des autres compartiments > 14 °C	Non applicable		
Système de givre	Oui		
Protection anti-interruption électrique (h)	16		
Capacité de congélation (kg/24 h)	12		
Classe climatique Cet appareil doit être utilisé à une température ambiante variant entre 10 °C et 43 °C.	SN/N/ST/T		
Émission de bruits aériens (db(A) re 1 pW)	40		
Type de fabrication	Position libre		

¹⁾ basé sur des résultats d'essais standards pendant 24 heures. La consommation réelle d'énergie dépendra de l'utilisation de l'appareil et de sa position.

11.2 Autres données techniques

Modèle	A3FE632.../C3FE632...	C3FE732...
Tension/Fréquence	220 - 240 V ~ / 50 Hz	
Courant d'entrée (A)	0.7	1.4
Fusible principal (A)	5.0	
Refroidissant	R600a	
Dimensions (P/L/H en mm)	657 x 595 x 1 770	

11.3 Normes et directives

Ce produit répond aux exigences de toutes les directives CE applicables ainsi que les normes harmonisées correspondantes, qui prévoient le marquage CE.

Nous vous recommandons notre service clients Haier et l'utilisation de pièces d'origine. Si vous avez un problème avec l'appareil, veuillez vous référer à la section DÉPANNAGE.

Si vous ne trouvez pas de solution, veuillez contacter

- ▶ votre vendeur local ou
- ▶ rendez-vous sur le site www.haier.com, dans la zone Service et support, vous trouverez des numéros de téléphone et une FAQ. Vous pourrez également contacter le service de réclamation.

Pour contacter notre Service, rassurez-vous que les informations ci-après sont disponibles.

Ces informations sont disponibles sur la plaque signalétique.

Modèle _____ N° de série _____

Vérifiez également la Carte de garantie fournie avec le produit en cas de garantie.

Pour des renseignements généraux concernant les entreprises, vous trouverez ci-jointes nos adresses en Europe :

Adresses de Haier en Europe			
Pays*	Adresse postale	Pays*	Adresse postale
Italie	Haier Europe Trading S.R.L. Via De Cristoforis, 12 21100 Verese ITALIE	France	Haier France SAS 3-5 rue des Graviers 92200 Neuilly sur Seine FRANCE
Espagne Portugal	Haier Iberie SL Pg. Garcia Faria, 49-51 08019 Barcelone ESPAGNE	Belgique-FR Belgique-NL Pays-Bas Luxembourg	Haier Bénélux SA Anderlecht Route de Lennik 451 BELGIQUE
Allemagne Autriche	Haier Allemagne GmbH Hewlett-Packard-Str. 4 D-61352 Bad Homburg ALLEMAGNE	Pologne République Tchèque Hongrie Grèce Roumanie Russie	Haier Pologne Sp. z.o.o. Al. Jerozolimskie 181B 02-222 Warszawa POLOGNE
Royaume-Uni	Haier Appliances UK Co.Ltd. One Crown Square Church Street East Woking, Surrey, GU21 6HR Royaume-Uni		

*Pour de plus amples informations, veuillez consulter le site www.haier.com

A3FE-632C-C3FE-632-732_FR-V04_112016

Haier