



MARQUE: VOGEL'S
REFERENCE: WALL 3115
CODiC: 4354745



NOTICE
↓



WALL 3115

EN	Mounting instructions	RU	Инструкция по сборке и установке
DE	Montageanleitung	CZE	Návod k montáži
FR	Consignes d'installation	SK	Návod na montáž
NL	Montagevoorschrift	HU	Szerelési előírás
ES	Instrucciones de montaje	TR	Montaj kılavuzu
IT	Istruzioni di montaggio	RO	Instrucțiuni de montaj
PT	Manual de montagem	UK	Вказівки по монтажі
EL	Οδηγίες συναρμολόγησης	BG	Инструкции за монтаж
SV	Montageföreskrifter	JA	設置の説明書
PL	Instrukcja montażu	ZH	装配说明



Simplify your installation

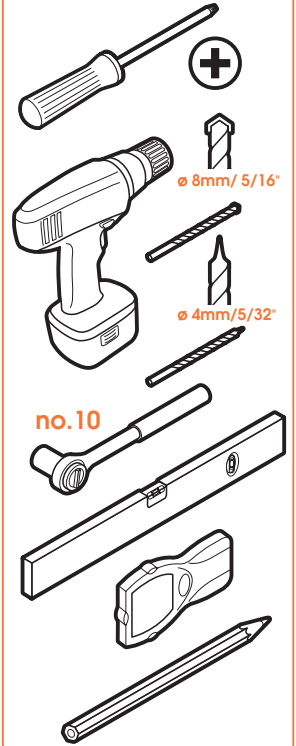
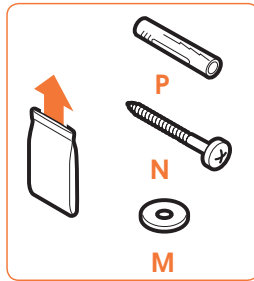
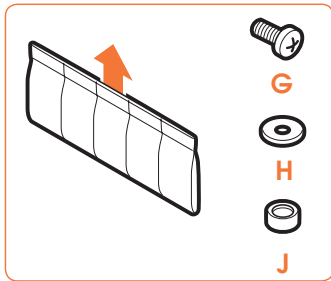
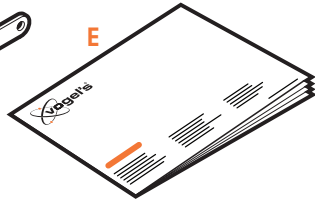
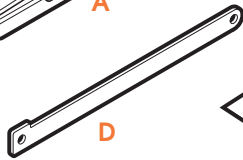
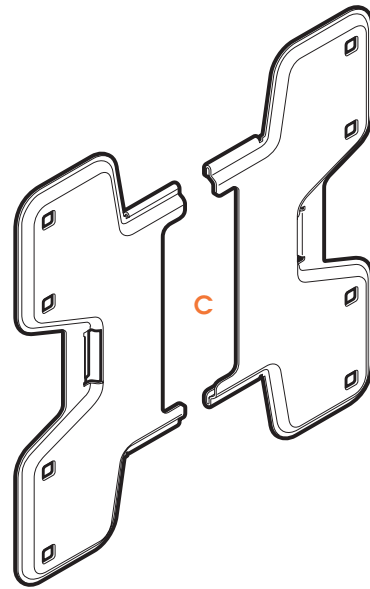
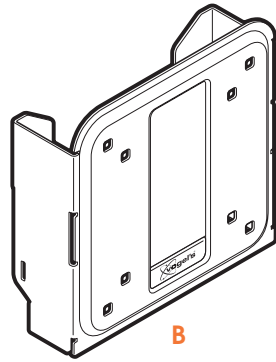
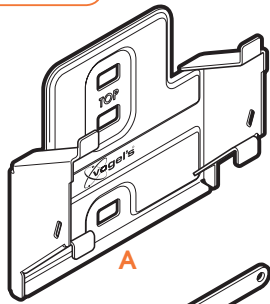
The **TV Mount Guide** app provides you with step by step instructions for the installation of your Vogel's TV mount and will help you determine the perfect position for your television on your wall.



Download the free
TV Mount Guide app

Download the app:
www.vogels.com/tvmountguide





EN Warning

Please read the warning and mounting instructions carefully before using this product. **Be aware that correct mounting and/or installation of this product is strictly required!** There is a substantial risk of injury and/or damage to your screen and/or other objects if the mounting and/or installation is technically incorrect. Vogel's recommends that the mounting and/or installation of this product should be carried out by a suitably qualified expert. Vogel's cannot be held responsible for any injury and/or damage caused by incorrect installation. Please consult the manual for your flat-screen and ensure that the weight and size of the screen is within the maximum weight and size limits specified for this product, and that the screen mounting bolts used are of a suitable length and diameter. Note that not all the screen mounting accessories provided are required for the installation of any one screen. The wall mounting accessories provided are exclusively intended for installation onto walls made of solid brick, solid concrete or solid wood columns. Any material covering the wall must not exceed 3 mm/ 0,12 inch. For mounting on walls made of other materials, such as hollow bricks, wood panels or plasterboard, please consult your installer and/or specialist supplier. Keep these mounting instructions for future reference.

DE Warnung

Bitte lesen Sie die Warn- und Montagehinweise vor Verwendung des Produktes sorgfältig durch. **Es muss unbedingt auf die korrekte Montage und/oder Installation des Produktes geachtet werden!**

Es besteht eine erhebliche Gefahr von Verletzungen und/oder Schäden am Bildschirm und/oder anderen Gegenständen, sollte die Montage und/oder Installation falsch durchgeführt werden. Vogel's empfiehlt, die Montage und/oder Installation dieses Produktes von einer fachkundigen Person ausführen zu lassen. Vogel's übernimmt keine Verantwortung für Verletzungen und/oder Schäden, die durch eine falsche Installation verursacht werden. Bitte sehen Sie im Handbuch Ihres Flachbildschirms nach und stellen Sie sicher, dass das Gewicht und die Größe des Bildschirms das maximale Gewicht und die maximale Größe nicht überschreiten, die für dieses Produkt angegeben sind und das für die Montage des Bildschirms verwendeten Schrauben eine geeignete Länge und einen passenden Durchmesser haben. Beachten Sie, dass die mitgelieferten Zubehörteile für die Bildschirmmontage nur für die Installation eines einzelnen Bildschirms vorgesehen sind. Das mitgelieferte Zubehör für die Wandmontage ist nur für das Anbringen an Wänden aus Vollziegel, Beton oder Holzträgern gedacht. Eventuelle Wandverkleidungen dürfen höchstens 3 mm dick sein. Wenden Sie sich bei einer Montage an Wänden aus anderen Materialien, zum Beispiel Hohllochziegel, Leichtbaustoffen oder Gipskarton, an Ihren Monteur und/oder Fachhändler.

Bewahren Sie diese Montageanleitung zum späteren Nachschlagen auf.

FR Avertissement

Veuillez lire prudemment l'avertissement et les instructions de montage avant d'utiliser ce produit. **N'oubliez pas que le montage et/ou l'installation corrects de ce produit sont indispensables !** Un montage et/ou une installation techniquement erronés entraînent un risque sérieux de blessure et/ou d'endommagement de votre écran et/ou d'autres objets. Vogel's recommande de confier le montage et/ou l'installation de ce produit à un spécialiste correctement qualifié. Vogel's décline toute responsabilité en cas de blessure et/ou dommage découlant d'une installation erronée.

Veillez consulter le manuel de votre téléviseur à écran plat pour vous assurer que le poids et les dimensions de l'écran sont inférieurs au poids maximum et aux dimensions limites autorisés pour ce produit, et que les boulons de montage de l'écran utilisés présentent la longueur et le diamètre adéquats. Notez que tous les accessoires de montage de l'écran fournis sont nécessaires à l'installation de n'importe quel écran. Les accessoires de montage de l'écran fournis sont prévus uniquement pour une installation sur des murs de briques pleines, de béton plein ou des colonnes de bois massif. Un éventuel revêtement du mur ne peut pas dépasser une épaisseur de 3 mm / 0,12 pouce. Pour le montage sur des murs réalisés en d'autres matériaux (briques creuses, panneaux de bois ou placoplâtre), veuillez consulter votre installateur et/ou votre fournisseur spécialisé. Veuillez conserver ces Consignes d'installation pour pouvoir vous y référer ultérieurement.

NL Waarschuwing

Lees de waarschuwing en de montage-instructies zorgvuldig door voordat u het product gebruikt. **Het is absoluut noodzakelijk dat dit product op de juiste manier wordt gemonteerd en/of geïnstalleerd!** Er bestaat een groot risico op letsel en/of schade aan uw scherm en/of aan andere voorwerpen als de montage en/of installatie niet op een technisch juiste wijze wordt uitgevoerd. Vogel's adviseert de montage en/of installatie van dit product te laten uitvoeren door een vaakkundig installateur. Vogel's kan niet aansprakelijk worden gesteld voor enig letsel en/of enige schade, veroorzaakt door een onjuiste installatie. Raadpleeg de handleiding van uw flatscreen en controleer of het gewicht en de afmetingen van het scherm binnen het maximale gewicht en de maximale afmetingen vallen die voor dit product gelden. Controleer ook welke lengte en diameter van de montagebouten benodigd zijn voor uw flatscreen. Let op: u hebt niet alle meegeleverde montageonderdelen nodig voor uw scherm. De meegeleverde montageonderdelen voor wandsteunen zijn uitsluitend bestemd voor bevestiging aan wanden van massieve bakstenen, massief beton of massief houten staanders. Eventuele wandbedekking mag niet dikker zijn dan 3 mm / 0,12 inch. Neem contact op met uw installateur en/of specialzaak als u de steun wilt bevestigen aan een wand van ander materiaal, zoals holle bakstenen, houten panelen of gipsplaat. Bewaar deze handleiding om het later te kunnen raadplegen. Bewaar dit montagevoorschrift om het later te kunnen raadplegen.

ES Advertencia

Lea atentamente la advertencia y las instrucciones de montaje antes de usar este producto.

¡Tenga en cuenta que es obligatorio un montaje y/o instalación correcta de este producto! Hay un riesgo importante de que se produzca una lesión y/o daños a su pantalla u otros objetos si el montaje y/o instalación no es correcta técnicamente. Vogel's recomienda que el montaje y/o instalación de este producto lo lleve a cabo un experto con la cualificación adecuada. Vogel's no será responsable de cualquier lesión y/o daño causado por una instalación incorrecta. Consulte el manual de la pantalla plana y asegúrese de que el peso y el tamaño de la pantalla está dentro de los límites máximos de peso y tamaño especificados para este producto, y que los pesos de montaje de la pantalla tengan la longitud y el diámetro adecuados. Tenga en cuenta que no se requieren todos los accesorios de montaje proporcionados para instalar una pantalla cualquiera. Los accesorios de montaje mural proporcionados están pensados exclusivamente para la instalación en paredes hechas de ladrillo macizo, hormigón macizo o columnas de madera macizas.

Cualquier material que cubra la pared no deberá tener más de 3 mm / 0,12 pulgadas. Para montar la pantalla en paredes hechas de madera, como ladrillos huecos, paneles de madera o pladur, consulte a su instalador y/o proveedor especializado.

Conserve estas instrucciones de montaje para futuras consultas.

IT Avvertenze

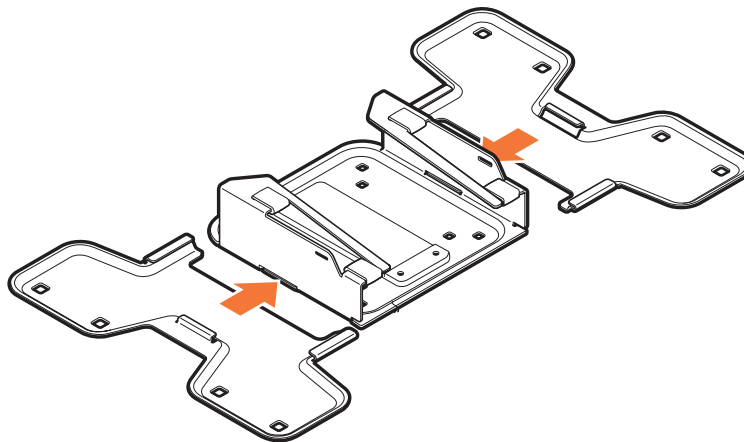
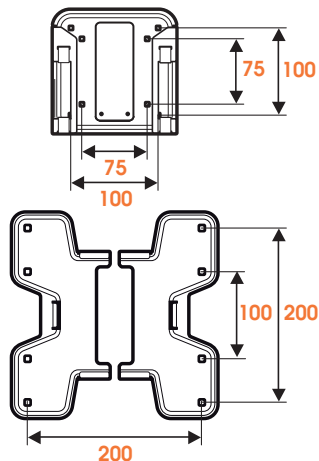
Leggere attentamente le avvertenze e le istruzioni di montaggio prima di usare questo prodotto. **È assolutamente necessario che il prodotto venga montato e/o installato correttamente!**

In caso di montaggio e/o installazione tecnicamente incorretta, esiste un rischio sostanziale di farsi male e/o danneggiare lo schermo e/o altri oggetti. Vogel's consiglia di fare eseguire il montaggio e/o l'installazione del prodotto da parte di un esperto appositamente formato. Vogel's non può essere ritenuta responsabile per eventuali lesioni e/o danni causati da un'installazione incorretta. Si prega di consultare il manuale del proprio schermo piatto ed accertarsi che il peso e la dimensione dello stesso rientrino nel peso massimo e nei limiti dimensionali specificati per il prodotto, e che i bulloni utilizzati per il fissaggio dello schermo abbiano una lunghezza e un diametro corretti. Da notare che non tutti gli accessori forniti per il montaggio dello schermo sono necessari all'installazione dello schermo stesso. Gli accessori di fissaggio a parete servono esclusivamente all'installazione su pareti di mattoni pieni, calcstruzzo pieno o colonne in legno massello. Eventuale materiale di rivestimento della parete non deve superare i 3 mm di spessore. Per il montaggio su pareti costruite con altri materiali, quali mattoni forati, pannelli in legno o in cartongesso, si prega di consultare il proprio installatore e/o fornitore specializzato.

Conservare queste istruzioni di montaggio come riferimento in futuro.

PT Aviso

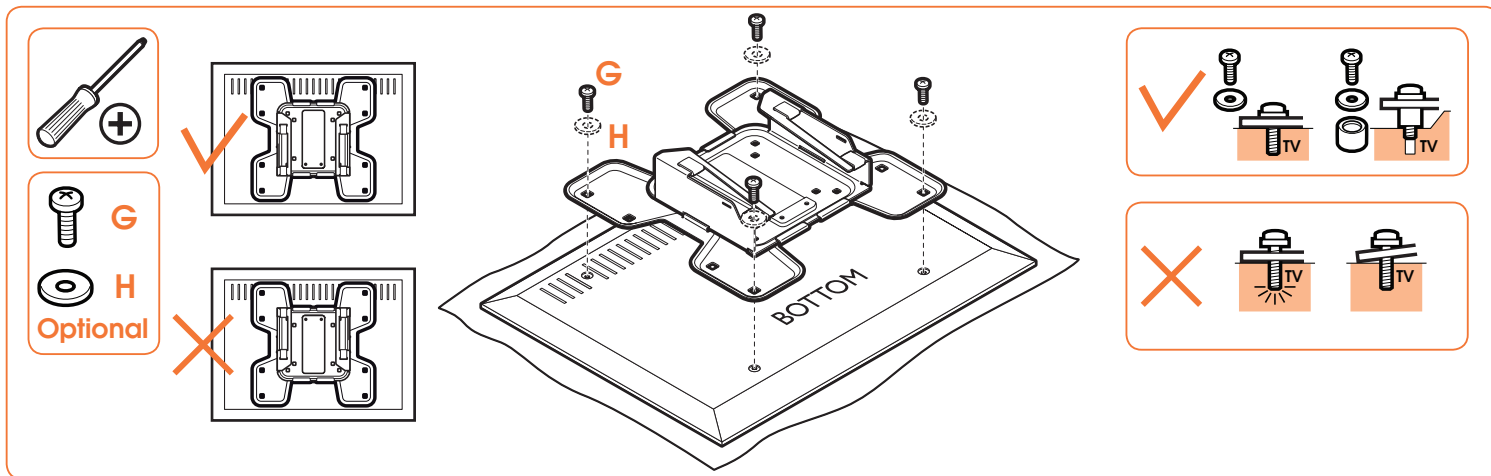
Leia cuidadosamente o aviso e as instruções de montagem antes de utilizar este produto. **Esteja ciente de que é estritamente necessária a instalação e/ou montagem correta deste produto!** Existe um risco substancial de ferimento e/ou dano para o seu ecrã e/ou a outros objetos se a montagem e/ou a instalação estiver tecnicamente incorreta. A Vogel's recomenda que a montagem e/ou a instalação deste produto deve ser efectuada por um perito devidamente qualificado. A Vogel's não é responsável por qualquer ferimento e/ou dano causado por uma instalação incorreta. Consulte o manual do seu ecrã plano e certifique-se de que o peso e o tamanho do ecrã estão dentro dos limites máximos de tamanho e peso definidos para este produto, e que os parafusos de montagem do ecrã utilizados são de diâmetro e comprimento adequados. Tenha em atenção que nem todos os acessórios fornecidos de montagem do ecrã são necessários para a instalação de qualquer determinado ecrã. Os acessórios de montagem na parede fornecidos destinam-se exclusivamente para instalações em paredes de tijolo maciço, colunas de madeira sólida ou betão sólido. Qualquer material que cubra a parede não deve exceder os 3 mm/0,12 pol. Para montar em paredes construídas em outros materiais, tais como tijolos furados, placas de madeira ou gesso cartonado, consulte o seu instalador e/ou fornecedor especializado. Guarde este manual de montagem para referência futura.



1 Check the mounting holes on the screen and, if necessary, mount the strips (C) onto the adapter (B).

- DE - Suchen Sie die Befestigungslöcher am Bildschirm und bringen Sie, falls nötig, die Schienen (C) am Adapter (B) an.
- FR - Vérifiez les orifices de montage sur l'écran et montez si nécessaire les languettes (C) sur l'adaptateur (B).
- NL - Controleer de bevestigingsgaten in het scherm en monteer, indien nodig, de strips (C) op de adapter (B).
- ES - Compruebe los orificios de montaje de la pantalla y, si es necesario, coloque las tiras (C) en el adaptador (B).
- IT - Controllare i fori di fissaggio sullo schermo e, se necessario, montare le staffe (C) sull'adattatore (B).
- PT - Verifique os orifícios de montagem no ecrã e, se necessário, monte as tiras (C) no adaptador (B).
- EL - Ελέγξτε τις οπές στερέωσης επάνω στην οθόνη και - εάν είναι απαραίτητο - τοποθετήστε τις λωρίδες (C) επάνω στον αντάπτορα (B).
- SV - Kontrollera monteringshålarna på skärmen och montera, om nödvändigt, skenor (C) på adaptern (B).
- PL - Sprawdź otwory montażowe znajdujące się na odbiorniku i jeśli to konieczne, zamocuj na łączniku (B) paski (C).
- RU - Проверьте крепежные отверстия на экране и, если необходимо, установите консольные планки (C) на адаптер (B).

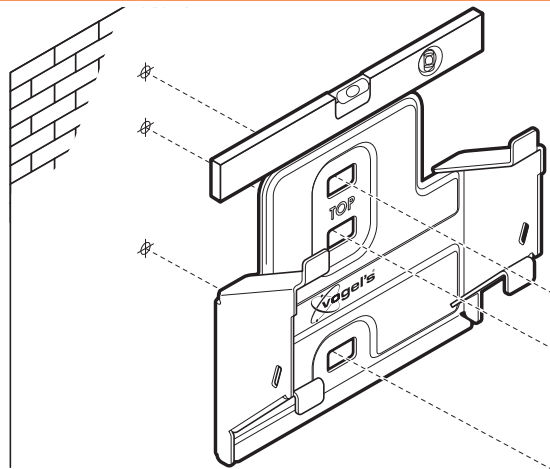
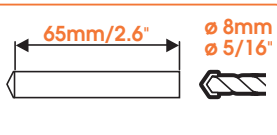
- CS - Zkontrolujte montážní otvory na obrazovce a – pokud jsou potřeba – namontujte lišty (C) na adaptér (B).
- SK - Zistite polohu montážnych otvorov na obrazovke a v prípade potreby namontujte pásy (C) na adaptér (B).
- HU - Ellenőrizze a képernyőn található rögzítőfuratokat és – ha szükséges – szerelje a tartólemezeket (C) az adapterre (B).
- TR - Ekrandaki montaj deliklerini kontrol edin ve gerekiyorsa şeritleri (C) adaptöre (B) monte edin.
- RO - Verificați orificiile de montare de pe ecran și, dacă este necesar, montați benzile (C) pe piesa de legătură (B).
- UK - Перевірте кріпильні отвори на екрані та, якщо необхідно, встановіть планки (C) на адаптер (B).
- BG - Проверете монтажните отвори на екрана и, ако е необходимо, монтирайте лентите (C) в адаптера (B).
- JA - スクリーンの取り付け孔を確認し、必要に応じてストリップ (C) をアダプター (B) に取り付ける。
- ZH - 检查屏幕上的安装孔, 如有必要, 将嵌条 (C) 安装在转接器 (B) 上。



2 Mount the strips (C) and/or adapter (B) onto the screen. Refer to the user manual of your TV for the correct mounting material.

- DE - Befestigen Sie die Schienen (C) und/oder den Adapter (B) am Bildschirm. Im Benutzerhandbuch Ihres Fernsehers finden Sie Informationen zum richtigen Befestigungsmaterial.
- FR - Montez les languettes (C) et/ou l'adaptateur (B) sur l'écran. Consultez le guide d'utilisation de votre téléviseur pour le matériel de fixation requis.
- NL - Monteer de strips (C) en/of de adapter (B) op het scherm. Raadpleeg de gebruiksaanwijzing van uw TV voor het juiste bevestigingsmateriaal.
- ES - Coloque las tiras (C) y/o el adaptador (B) en la pantalla. Consulte el manual del usuario de su TV para elegir el material de soporte adecuado.
- IT - Montare le staffe (C) e/o l'adattatore (B) sullo schermo. Fare riferimento al manuale dell'utente della propria TV per il corretto materiale di montaggio.
- PT - Monte as tiras (C) e/ou o adaptador (B) no ecrã. Consulte o manual de utilizador da sua televisão, para uma correta montagem dos materiais.
- EL - Τοποθετήστε τις λωρίδες (C) και/ή τον αντάπτορα (B) επάνω στην οθόνη. Συμβουλευθείτε το εγχειρίδιο χρήσης της τηλεόρασής σας για το σωστό τρόπο συναρμολόγησης.
- SV - Montera skenorna (C) och/eller adaptern (B) på skärmen. Läs din tv:s användarhandbok för korrekt monteringsmaterial.
- PL - Przytnij pasek (C) i/lub łącznik (B) do odbiornika. Informacje dotyczące odpowiedniego materiału montażowego znajdują się w instrukcji obsługi telewizora.

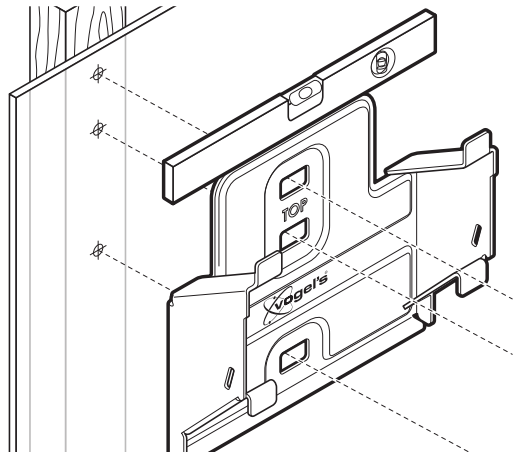
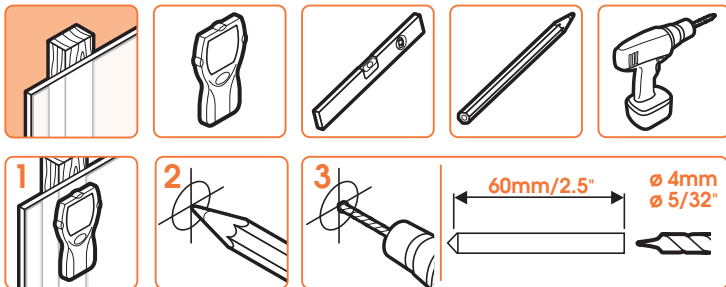
- RU - Установите консольные планки (C) и/или адаптер (B) на экран. Чтобы узнать, как правильно выбрать материал для крепления, обратитесь к руководству пользователя вашего телевизора.
- CS - Namontujte lišty (C) a/nebo adaptér (B) na obrazovku. Ohledně správného montážního materiálu se podívejte do návodu pro uživatele vaší televize.
- SK - Namontujte pásky (C) a/alebo adaptér (B) na obrazovku. Informácie o správnom materiáli na montáž nájdete v návode na obsluhu svojho TV.
- HU - Csavarozza a tartólemezeket (C) és/vagy az adaptert (B) a képernyőre. A megfelelő rögzítőanyagot lásd a TV használati útmutatójában.
- TR - Şeritleri (C) ve/veya adaptörü (B) ekrana monte edin. Doğru montaj malzemesi için TV'nizin kullanım kılavuzuna bakınız.
- RO - Montați benzile (C) și/sau piesa de legătură (B) pe ecran. Consultați manualul de utilizare al televizorului pentru materialul corect de montare.
- UK - Встановіть планки (C) та/або адаптер (B) на екран. Дивіться інструкцію користувача до вашого телевізора щодо правильного вибору монтажних матеріалів.
- BG - Монтирайте лентите (C) и/или адаптера (B) на екрана. Направете справка с ръководството на потребителя на вашия телевизор за правилния материал за поставяне.
- JA - ストリップ (C) またはアダプター (B) をスクリーンに取り付ける。テレビの正しい取付材料については、ユーザーマニュアルを参照してください。
- ZH - 將嵌条 (C) 和/或转接器 (B) 安装在屏幕上。从您电视机的用户手册中找出正确的安装材料。



3 Drill the holes.

- DE - Bohren Sie die Löcher.
- FR - Forez les trous.
- NL - Boor de gaten.
- ES - Perfore los agujeros.
- IT - Eseguire i fori con un trapano.
- PT - Abra os orifícios.
- EL - Αναίξτε τις τρύπες.
- SV - Borra hålen.
- PL - Wywiercić otwory montażowe.
- RU - Просверлить отверстия.
- CZE - Vyvrtejte díry.
- SK - Vyvrtajte diery.
- HU - Fúrja ki a lyukakat.
- TR - Delik açın.
- RO - Dați găurile.
- UK - Висвердлите отвори.
- BG - Пробийте отворите.
- JA - 穴を開ける。
- ZH - 拧紧螺栓。

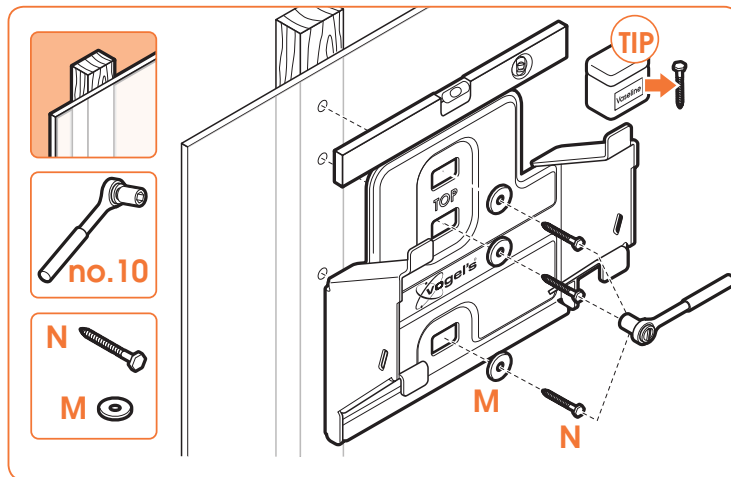
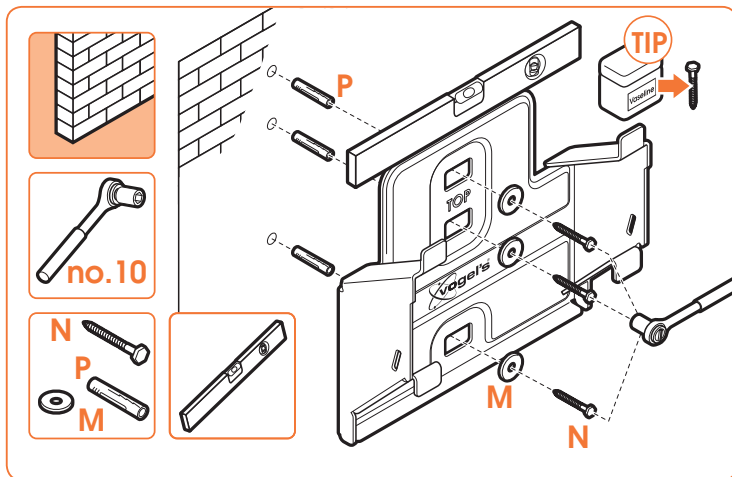




3 Drill the holes.

- DE - Bohren Sie die Löcher.
- FR - Forez les trous.
- NL - Boor de gaten.
- ES - Perfore los agujeros.
- IT - Eseguire i fori con un trapano.
- PT - Abra os orifícios.
- EL - Ανοίξτε τις τρύπες.
- SV - Borra hålen.
- PL - Wywierćić otwory montażowe.
- RU - Просверлить отверстия.
- CZE - Vyuřtejte díry.
- SK - Vyuřtajte diery.
- HU - Fúrja ki a lyukakat.
- TR - Delik açın.
- RO - Dați găurile.
- UK - Висвердлите отвори.
- BG - Пробийте отворите.
- JA - 穴を開ける。
- ZH - 拧紧螺栓。





4 Screw the wall mount (A) onto the wall.

DE - Schrauben Sie den Wandhalter (A) an die Wand.

FR - Vissez le support mural (A) sur le mur.

NL - Schroef de wandsteun (A) op de muur.

ES - Atornille el soporte de pared (A) a la pared.

IT - Avvitare la piastra (A) alla parete.

PT - Aparafuse o suporte de parede (A) à parede.

EL - Βιδώστε την επιτοίχη βάση (A) επάνω στον τοίχο.

SV - Skruva fast väggfästet (A) på väggen.

PL - Przykręć uchwyt ścienny (A) do ściany.

RU - Прикрутите настенный кронштейн (A) к стене.

CZE - Nástěnnou jednotku (A) namontujte na stěnu.

SK - Nástennú montáž (A) priskrutkujte na stenu.

HU - Csavarozza a fali tartót (A) a falra.

TR - Duvar ayaklığına (A) duvara vidalayın.

RO - Însurubați suportul de perete (A) pe perete.

UK - Привинтіть настінний кронштейн (A) до стіни.

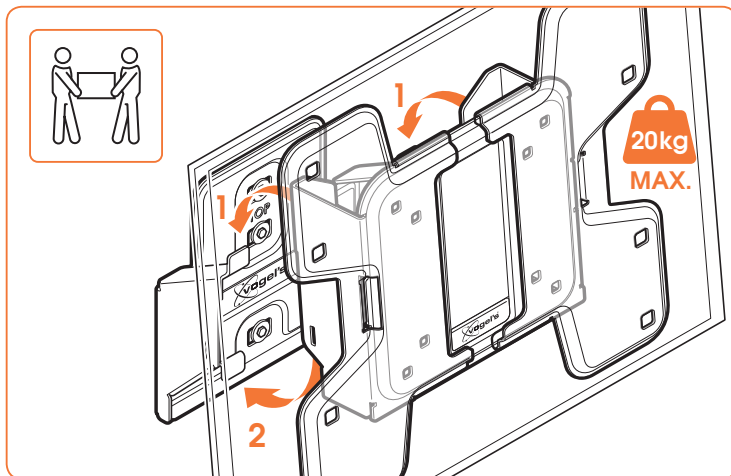
BG - Завийте с винтове стойката за стена (A) върху стената.

JA - ウォール マウント (A) を壁にネジ止める。

ZH - 用螺栓将壁挂架 (A) 安装到墙上。

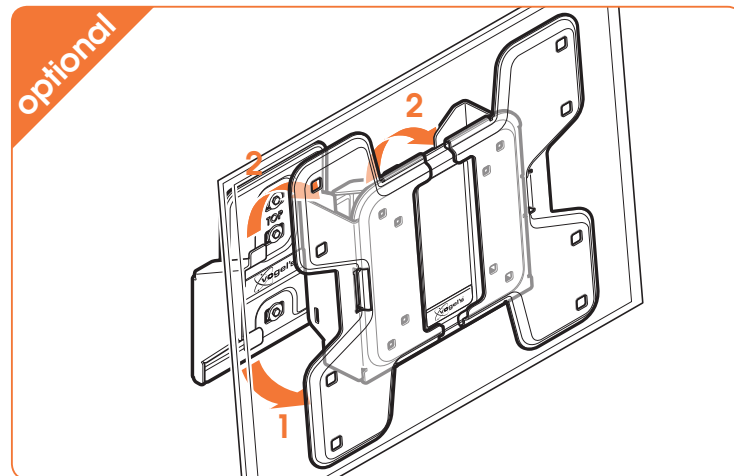
TIP!

Use grease or vaseline to lubricate the screws to make them move more smoothly.



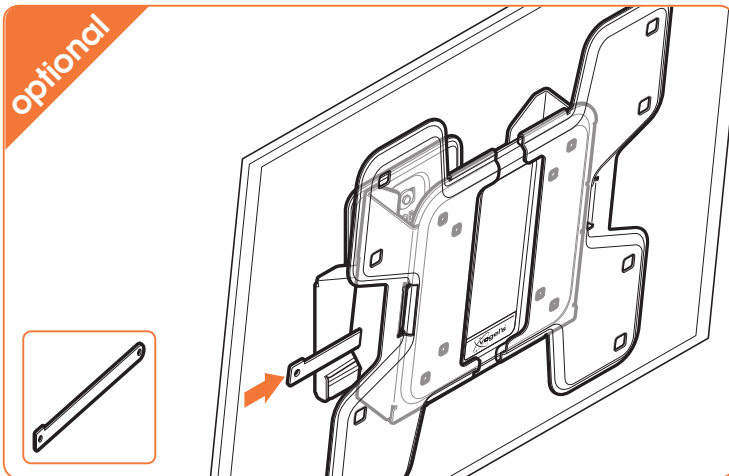
5 Place the screen onto the wall mount (A).

- DE - Stellen Sie den Bildschirm auf den Wandhalter (A).
- FR - Placez l'écran sur le support mural (A).
- NL - Plaats het scherm op de wandsteun (A).
- ES - Coloque la pantalla en el soporte de pared (A).
- IT - Installare lo schermo nella piastra a parete (A).
- PT - Coloque o ecrã no suporte de parede (A).
- EL - Τοποθετήστε την οθόνη επάνω στην επιτοίχια βάση (A).
- SV - Placera skärmen på vägghållstet (A).
- PL - Umieść odbiornik na uchwycie ściennym (A).
- RU - Разместите экран на настенном кронштейне (A).
- CZE - Obrazovku nasadíte na nástěnnou jednotku (A).
- SK - Obrazovku pripevníte na nástennú montáž (A).
- HU - Helyezze a képernyőt a fal tartóra (A).
- TR - Ekranı duvar ayaklığına (A) vidalayın.
- RO - Puneți ecranul pe suportul de perete (A).
- UK - Встановіть екран на настінний кронштейн (A).
- BG - Поставете екрана върху стойката за стена (A).
- JA - スクリーンをウォール マウント (A) に取り付ける。
- ZH - 将屏幕放到壁挂架 (A) 上。



• Remove the screen.

- DE - Entfernen Sie den Bildschirm.
- FR - Déposez l'écran.
- NL - Verwijder het scherm.
- ES - Retire la pantalla.
- IT - Rimuovere lo schermo.
- PT - Remova o ecrã.
- EL - Αφαιρέστε την οθόνη.
- SV - Ta bort skärmen.
- PL - Zdejmij odbiornik.
- RU - Снимите экран.
- CZE - Odstraňte obrazovku.
- SK - Odstránenie obrazovky.
- HU - Vegye le a képernyőt.
- TR - Ekranı çıkarın.
- RO - Demontați ecranul.
- UK - Зніміть екран.
- BG - Махнете екрана.
- JA - スクリーンを取り外す。
- ZH - 卸下屏幕。使屏幕倾斜。



● **If the tilt option is not used, you can use the tilt lock.**

- DE - Wenn die Neigeoption nicht verwendet wird, können Sie die Neigesperre verwenden.
- FR - Si l'option d'inclinaison n'est pas utilisée, vous pouvez installer le dispositif de verrouillage.
- NL - Als de kanteloptie niet wordt gebruikt, kunt u de kantelvergrendeling gebruiken.
- ES - Si no va a usar la opción de inclinación, puede utilizar la pieza de bloqueo de esta función.
- IT - Se l'opzione d'inclinazione non viene usata si può utilizzare il blocco d'inclinazione.
- PT - Se não utilizar a opção de inclinação, pode colocar o bloqueador de inclinação.
- EL - Εάν δεν χρησιμοποιείται η προαιρετική δυνατότητα αλλαγής κλίσης, μπορείτε να χρησιμοποιήσετε την ασφάλεια κλίσης.
- SV - Om lutningsalternativet inte används, kan du använda lutningsspärren.
- PL - Jeśli opcja pochYLEnia nie jest używana, można użyć blokady pochYLEnia.
- RU - Если функция наклона не используется, можно использовать фиксатор наклона.
- CZE - Nebudete-li využívat možnost sklápění, můžete použít zámek sklápění.
- SK - Ak sa nepoužíva možnosť naklonenia, môžete použiť zámok naklonenia.
- HU - Amennyiben nem használja a döntés funkciót, használja a döntés blokkolót.
- TR - Eğme seçeneği kullanılmıyorsa eğme kilidini kullanabilirsiniz.
- RO - Dacă nu folosiți opțiunea de înclinare, puteți utiliza elementul de blocare a înclinării.
- UK - Якщо функція нахилу не використовується, можна встановити фіксатор нахилу.
- BG - Ако не използвате опцията за наклоняне, можете да поставите фиксатор за наклоняне.
- JA - 傾き機能を使用しない場合は、傾きロックを使用しても良い。
- ZH - 如果未使用倾斜校正功能，可安装倾斜锁定装置。

● **If you want to prevent your TV from theft, you can place a padlock (optional) in the tilt lock.**

- DE - Wenn Sie einen Diebstahl des Fernsehgeräts verhindern können, können Sie ein Schloss (optional) an der Neigesperre anbringen.
- FR - Si vous souhaitez protéger votre téléviseur du vol, vous pouvez placer un cadenas (optionnel) sur le dispositif de verrouillage.
- NL - Als u wilt voorkomen dat de tv wordt gestolen, kunt u een hangslot (optioneel) in de kantelvergrendeling aanbrengen.
- ES - Si quiere evitar que le roben el televisor, puede colocar un candado (opcional) en la pieza de bloqueo de la inclinación.
- IT - Se si vuole prevenire il furto della TV, si può installare un lucchetto (opzionale) nel blocco d'inclinazione.
- PT - Se quiser impedir o roubo da televisão, pode colocar um cadeado (opcional) no bloqueador de inclinação.
- EL - Για να αποτρέψετε ενδεχόμενη κλοπή της τηλεόρασής σας, μπορείτε να τοποθετήσετε ένα λουκέτο (προαιρετικό) στην ασφάλεια κλίσης.
- SV - Om du vill förhindra stöld av tv:n, kan du sätta ett hängslås (tillval) i lutningsspärren.
- PL - Aby zapobiec kradzieży odbiornika, w blokadzie pochYLEnia (opcjonalnie) można umieścić kłódkę.
- RU - Если вы хотите защитить ваш телевизор от кражи, то можно повесить навесной замок (опция) на фиксатор наклона.
- CZE - Chcete-li předejít krádeži televizoru, můžete na zámek sklápění umístit visací zámek (volitelný doplněk).
- SK - Ak chcete zabrániť krádeži vášho televízora, môžete na zámok naklonenia umiestniť visací zámok (voliteľný).
- HU - Ha szeretné megakadályozni a TV ellopását, a döntés blokkolóba elhelyezhet egy lakatot (opcionális).

- TR - TV'nizin çalınmasını önlemek istiyorsanız eğme kilidine bir asma kilif (isteğe bağlı) takabilirsiniz.
- RO - Dacă doriți să preveniți furtul televizorului, puteți atășa un lacăț (opțional) la elementul de blocare a înclinării.
- UK - Якщо ви хочете захистити свій телевізор від крадіжки, встановіть замок (опціонально) на фіксатор нахилу.
- BG - Ако искате да предпазите телевизора от кражба, можете да поставите капинар (опция) на фиксатора за наклоняне.
- JA - テレビを盗まれたくない場合は、傾きロックに南京錠（任意）を取り付けることもできる。
- ZH - 如果您希望防止电视机被盗，可将挂锁（选件）安放于倾斜锁中。

EN Guarantee terms and conditions

Congratulations on the purchase of this Vogel's product! The product you now have in your possession is made of durable materials and is based on a design, every detail of which has been meticulously thought-out. That is why Vogel's gives you a lifelong guarantee for defects in materials or manufacturing.

- Vogel's guarantees that if during the guarantee period of a product, faults arise due to defects in manufacturing and/or materials, it will, at its discretion, repair or if necessary replace the product, free of charge. A guarantee for normal wear and tear is hereby expressly excluded.
- If the guarantee is invoked, the product should be sent to Vogel's together with the original purchase document (invoice, sales slip or cash receipt). The purchase document should clearly show the name of the supplier and the date of purchase.
- Vogel's guarantee shall lapse in the following cases:
 - If the product has not been drilled, installed and used in accordance with the Instructions for Use;
 - If the product has been altered or repaired by someone a party other than Vogel's;
 - If a fault arises due to external causes (outside the product) such as for example lightning, water nuisance, fire, scuffing, exposure to extreme temperatures, weather conditions, solvents or acids, wrong use or negligence;
 - If the product is used for different equipment than is mentioned on or in the packing.

VOGEL'S PRODUCTS BV, HONDSRUGLAAN 93, 5628 DB EINDHOVEN, THE NETHERLANDS

DE Garantiebedingungen

Herzlichen Glückwunsch zum Kauf dieses Vogel's-Produkts! Sie sind jetzt im Besitz eines Produkts, das nach einem bis ins letzte Detail durchdachten Entwurf aus langlebigen Materialien gefertigt wurde. Deshalb gewährt Vogel's lebenslange Garantie auf Material- oder Herstellungsfehler.

- Vogel's garantiert: Treten innerhalb der Garantiefrist des Produkts Mängel auf, welche die Folge von Material- und/oder Herstellungsfehlern sind, wird Vogel's das Produkt nach eigenem Ermessen entweder kostenlos reparieren oder im Bedarfsfall ersetzen. Diese Garantie gilt ausdrücklich nicht für normalen Verschleiß.
- Um einen Anspruch auf Garantie geltend zu machen, muss das Produkt an Vogel's eingesandt werden, wobei der Original-Kaufbeleg (Rechnung, Kassenbono oder Quittung) beizufügen ist. Aus dem Kaufbeleg müssen der Name des Fachhändlers und das Kaufdatum klar ersichtlich sein.
- Die Garantie von Vogel's erlischt in folgenden Fällen:
 - wenn das Produkt nicht nach der Gebrauchsanleitung gebohrt, montiert und verwendet wird;
 - wenn am Produkt von anderen als Vogel's Änderungen vorgenommen oder Reparaturen ausgeführt werden;
 - wenn ein Mangel die Folge äußerer (d.h. außerhalb des Produkts liegender) Ursachen ist, wie zum Beispiel Blitz einschlag, Wasserschäden, Feuer, Kratzer, Aussetzen an extreme Temperaturen, Wetterverhältnisse, Lösungsmittel oder Säuren, unsachgemäße Verwendung oder Fahrlässigkeit;
 - wenn das Produkt für andere Geräte, als auf der Verpackung angegeben sind, verwendet wird.

VOGEL'S PRODUCTS BV, HONDSRUGLAAN 93, 5628 DB EINDHOVEN, NIEDERLANDE

FR Modalités et conditions de la garantie

Nous vous félicitons pour l'achat de ce produit Vogel's ! Vous venez d'acquérir un produit réalisé à partir de matériaux durables et d'une conception ingénieuse jusque dans les moindres détails. Vogel's est ainsi en mesure de proposer une garantie à vie contre les défauts de matériaux et de fabrication.

- Vogel's garantit que, si le produit présente - pendant la période de garantie - un problème consécutif à des défauts de matériaux et/ou de fabrication, le produit sera gratuitement réparé ou remplacé (à l'appréciation de Vogel's). L'usure normale est expressément exclue de la garantie.
- S'il est fait appel à la garantie, le produit doit être remis à Vogel's avec présentation de la preuve d'achat originale (facture, ticket de caisse ou quittance). La preuve d'achat doit clairement mentionner le nom du fournisseur et la date d'achat.
- La garantie de Vogel's prend fin dans les cas suivants:
 - si le produit n'est pas foré, assemblé et utilisé conformément aux instructions du mode d'emploi;

- si le produit a subi des modifications ou des réparations par des tiers autres que Vogel's;
- si le problème est la conséquence de facteurs externes (extérieurs au produit) tels que foudre, dégâts des eaux, incendie, éraflures, exposition à des températures extrêmes, intempéries, solvants ou acides, mauvaise utilisation ou négligence;
- si le produit est utilisé pour des appareils autres que ceux spécifiés sur ou à l'intérieur de l'emballage.

VOGEL'S PRODUCTS BV, HONDSRUGLAAN 93, 5628 DB EINDHOVEN, PAYS-BAS

NL Garantiebepalingen en voorwaarden

Gefeliciteerd met de aankoop van dit Vogel's product! U heeft nu een product in uw bezit, dat is gemaakt van duurzame materialen op basis van een tot in detail doordacht ontwerp. Daarom staat Vogel's, via een levenslange garantie, in eventuele gebreken in materialen of fabricage op.

- Vogel's garandeert, dat indien gedurende de garantieperiode van het product gebreken optreden, die het gevolg zijn van materiaal- en/of fabricagefouten, het product ter beoordeling aan Vogel's kosteloos wordt hersteld of zonodig vervangen. De garantie geldt uitdrukkelijk niet voor normaal voorkomende slijtage.
- Indien op de garantie een beroep wordt gedaan, dient het product aan Vogel's te worden aangeboden onder overlegging van de originele aankoopbono (factuur, kassabonno of kwitantie). Uit de aankoopbono dienen duidelijk de naam van de leverancier en de aankoopdatum te blijken.
- De Vogel's garantie vervalt:
 - indien het product niet volgens de gebruiksaanwijzing is geboord, gemonteerd en gebruikt;
 - indien aan het product door anderen dan Vogel's veranderingen zijn aangebracht of reparaties zijn uitgevoerd;
 - indien een gebrek het gevolg is van externe (buiten het product gelegen) oorzaken zoals bijvoorbeeld blikseminslag, wateroverlast, brand, krassen, blootstelling aan extreme temperaturen, weersomstandigheden, oplosmiddelen of zuren, verkeerd gebruik of onachtzaamheid;
 - indien het product wordt gebruikt voor andere apparatuur dan is vermeld op of in de verpakking.

VOGEL'S PRODUCTS BV, HONDSRUGLAAN 93, 5628 DB EINDHOVEN, NEDERLAND

ES Términos y condiciones de garantía

¡Felicitaciones por su compra de este producto Vogel's! Ahora tiene en su poder un producto fabricado con materiales resistentes, basado en un diseño muy bien meditado. Por ello, Vogel's responde de los posibles defectos de material o fabricación con una garantía de por vida.

- Vogel's garantiza que, si se observan fallos durante el periodo de garantía del producto como consecuencia de defectos de material o fabricación, reparará o, si fuese necesario, sustituirá el producto sin coste alguno, después de haberlo evaluado. La garantía no cubre en ningún caso el desgaste normal.
- Si se presenta alguna reclamación en garantía, se deberá entregar el producto a Vogel's junto con el justificante de compra original (factura, tique de caja o recibo). En el justificante de compra, deberá poder leerse claramente el nombre del distribuidor y la fecha de compra.
- La garantía de Vogel's pierde su validez en los siguientes casos:
 - si el producto no se perfora, monta y utiliza según las instrucciones
 - si una persona ajena a Vogel's realiza cambios o reparaciones en el producto
 - si un fallo se debe a causas externas (ajenas al producto), como por ejemplo, la caída de un rayo, agua, fuego, arañazos, someterse a temperaturas extremas, condiciones climatológicas, disolventes o ácidos, uso incorrecto o descuidado
 - si el producto se utiliza para aparatos distintos a los indicados en el embalaje

VOGEL'S PRODUCTS BV, HONDSRUGLAAN 93, 5628 DB EINDHOVEN, PAÏSES BAJOS



More from Vogel's

Loudspeaker solutions



Cable solutions & multi AV supports



Universal tablet mounts



Sound bar solutions

