



MARQUE : KENWOOD
REFERENCE : FDM302SS
CODiC : 4347714

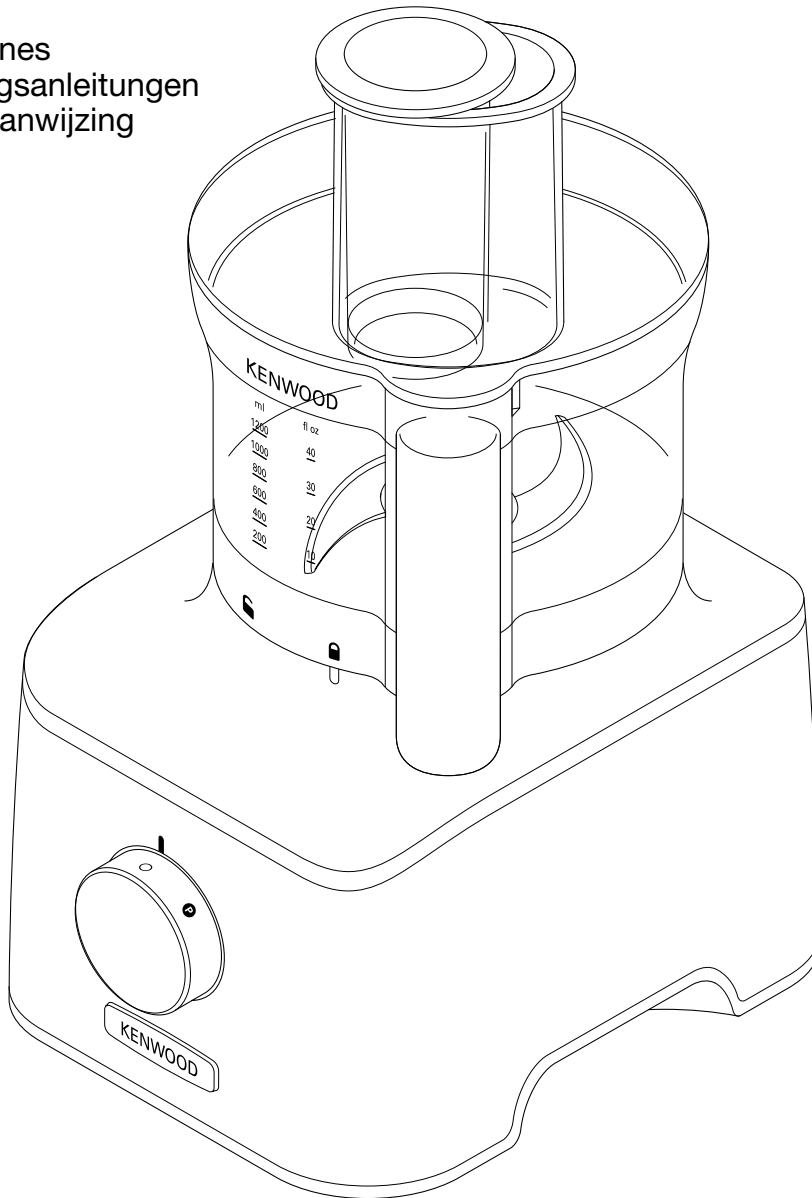


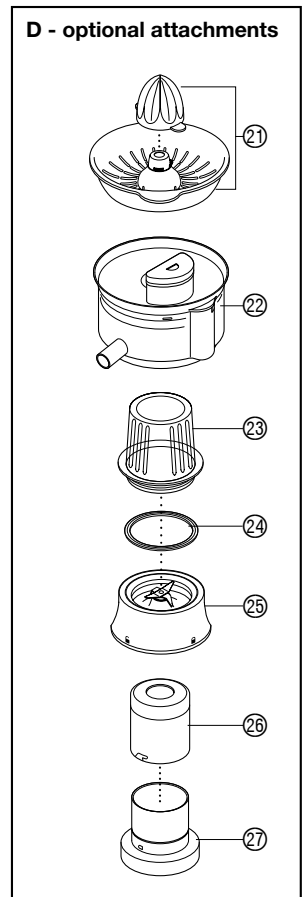
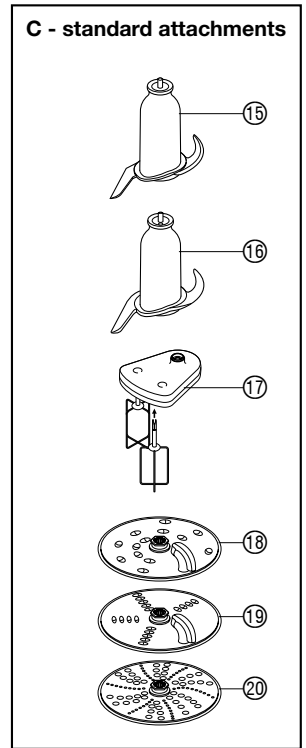
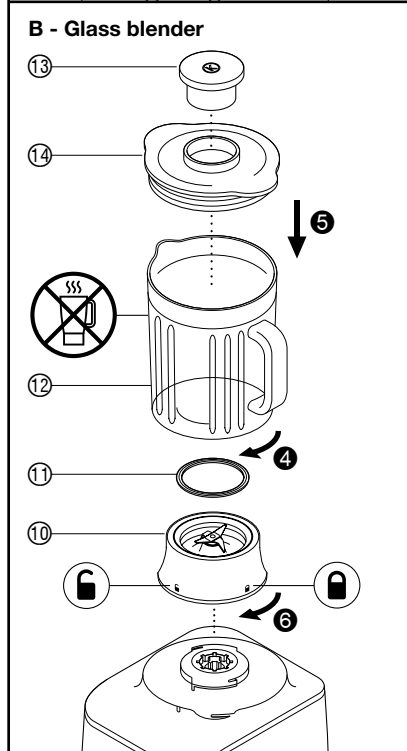
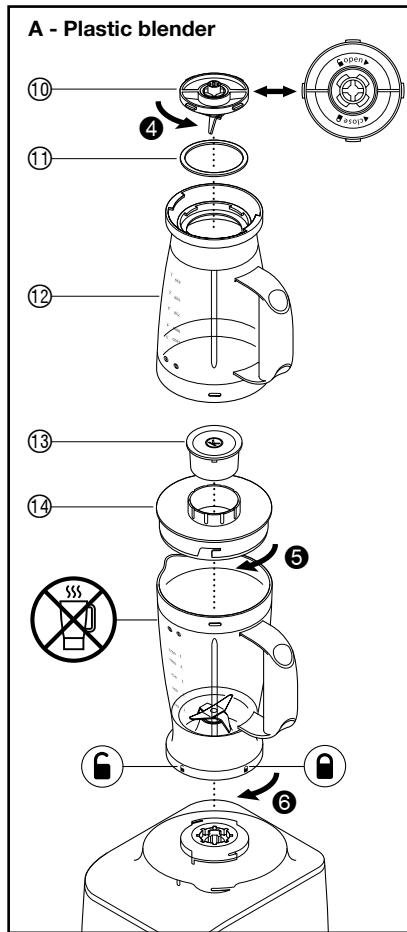
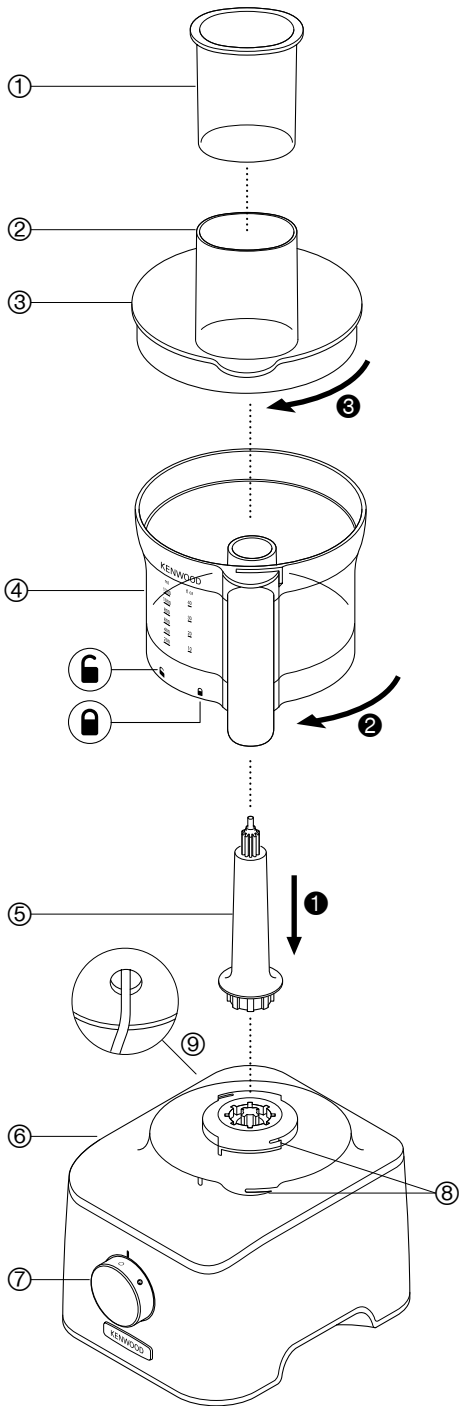
NOTICE
↓

KENWOOD

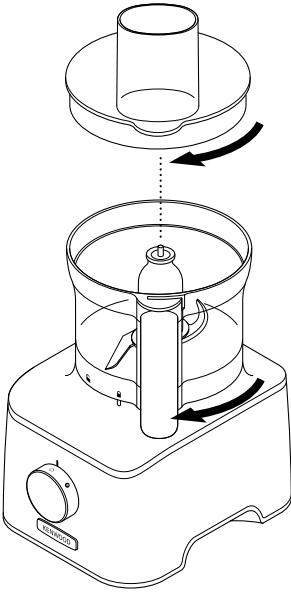
TYPE FDM30

instructions
istruzioni
instrucciones
Bedienungsanleitungen
gebruiksaanwijzing

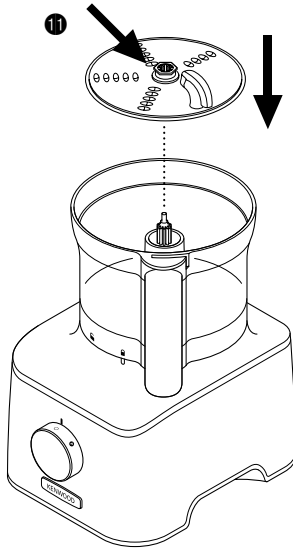




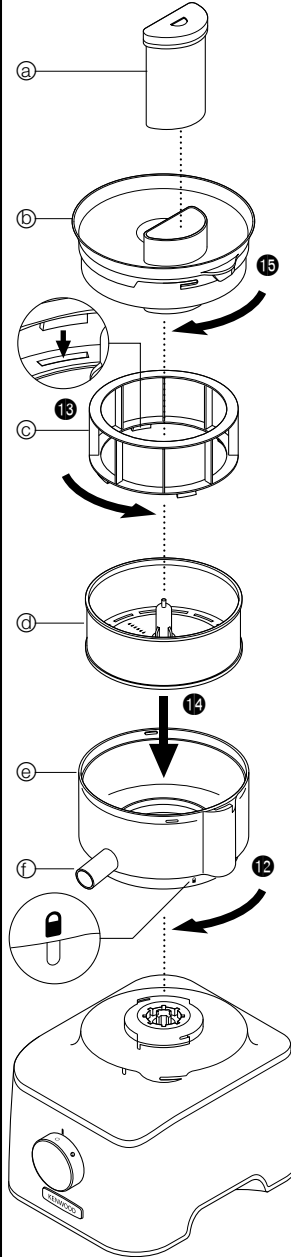
15 - 16



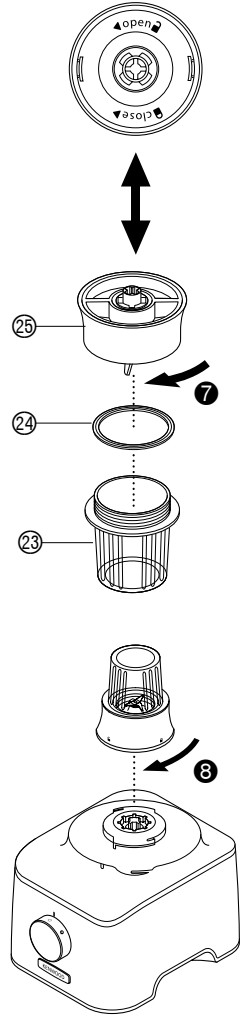
18 - 20



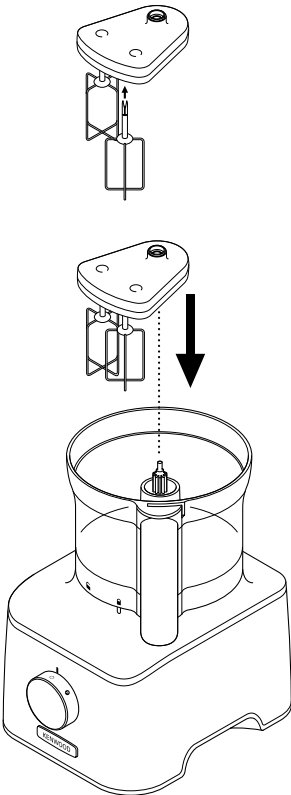
22



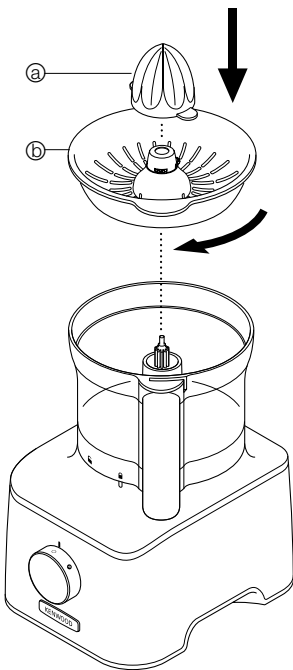
23 - 25



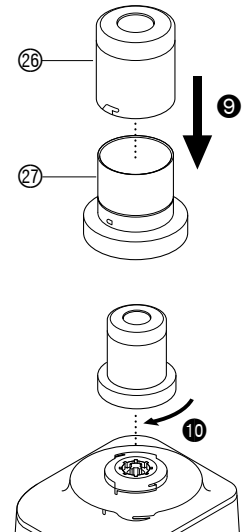
17



21



26 - 27



Français

Veillez déplier les illustrations de la première page

sécurité

- Lisez et conservez soigneusement ces instructions pour pouvoir vous y référer ultérieurement.
- Retirez tous les éléments d'emballage et les étiquettes.
- Si le cordon est endommagé, il doit être remplacé, pour des raisons de sécurité, par Kenwood ou par un réparateur agréé Kenwood.
- Les lames et les disques sont très tranchants, manipulez-les avec précaution. **Tenez-les toujours par la partie supérieure prévue à cet effet, à distance du bord tranchant, lors de l'utilisation et du nettoyage.**
- **Veillez NE PAS MIXER des ingrédients chauds.**
- Veillez à ne pas soulever ou transporter le robot par la poignée – celle-ci pourrait se briser et provoquer des blessures.
- Veillez toujours à retirer la lame avant de verser le contenu du bol.
- Conservez les mains et tout ustensile hors du bol du robot ou du blender lorsque l'appareil est branché sur l'alimentation électrique.
- Éteignez et débranchez l'appareil :-
 - avant d'adapter ou de retirer des éléments ;
 - lorsqu'il n'est pas utilisé ;
 - avant le nettoyage.
- N'utilisez jamais vos doigts pour pousser la nourriture dans le tube d'alimentation. Utilisez toujours le poussoir fourni avec l'appareil.
- **N'installez jamais l'unité porte-lames sur le bloc moteur sans avoir installé le bol du blender ou du moulin.**
- Avant de retirer le couvercle du bol, ou le blender ou multi moulin du bloc moteur :
 - éteignez l'appareil ;
 - assurez-vous que les accessoires / lames sont complètement arrêtés ;
 - veillez à ne pas dévisser le bol du blender ou du moulin de l'unité porte-lames.
- Ne vous servez pas du couvercle pour arrêter ou allumer le robot ; utilisez toujours le sélecteur de vitesse Marche / Arrêt.
- **Cette machine sera endommagée et pourrait provoquer des blessures si le mécanisme de verrouillage est soumis à une force excessive.**
- **Débranchez toujours votre robot alimentaire lorsque vous ne l'utilisez pas.**
- N'utilisez jamais un accessoire non autorisé.
- Ne laissez jamais l'appareil sans surveillance lorsqu'il fonctionne.
- N'utilisez jamais un appareil endommagé. Faites-le vérifier ou réparer : voir « service après-vente ».

- Ne mouillez jamais le bloc moteur, le cordon d'alimentation ou la prise.
- Ne laissez pas le cordon d'alimentation dépasser du bord d'une table, du plan de travail ou être en contact avec des surfaces chaudes.
- Ne dépassez pas les capacités maximales indiquées dans le tableau des vitesses recommandées.
- Les enfants doivent être surveillés afin qu'ils ne puissent pas jouer avec cet appareil.
- Cet appareil ne doit pas être utilisé par des enfants. Veuillez garder l'appareil et le cordon hors de portée des enfants.
- Les appareils peuvent être utilisés par des personnes dont les capacités physiques, sensorielles ou mentales sont diminuées, ou qui ne disposent pas des connaissances ou de l'expérience nécessaires, si elles ont été formées et encadrées pour l'utilisation des appareils, et si elles ont conscience des risques encourus.
- N'employez l'appareil qu'à la fin domestique prévue. Kenwood décline toute responsabilité dans les cas où l'appareil est utilisé incorrectement ou quand les présentes instructions ne sont pas respectées.
- Une mauvaise utilisation de votre appareil, blender ou moulin peut provoquer des blessures.
- La puissance maximale repose sur l'accessoire qui utilise la plus grande charge d'énergie. D'autres accessoires peuvent demander moins d'énergie.

blender

-  **VEUILLEZ NE PAS MIXER les ingrédients chauds.**
- **RISQUE DE BRÛLURE :** laissez les ingrédients chauds refroidir à température ambiante avant de les verser dans le bol ou de les mixer.
- Prenez toujours des précautions lorsque vous manipulez l'ensemble porte-lames et évitez de toucher le bord tranchant des lames lors du nettoyage.
- Utilisez toujours le blender avec son couvercle.
- N'utilisez le bol qu'avec l'ensemble porte-lames fourni.
- Ne faites jamais fonctionner le blender lorsqu'il est vide.
- Afin de prolonger la durée de vie de votre blender, ne le faites jamais fonctionner pendant plus de 60 secondes.
- Recettes pour smoothies – ne mixez jamais d'ingrédients surgelés qui ont formé une masse solide pendant la congélation. Brisez les ingrédients avant de les placer dans le bol.

accessoires du moulin

- N'installez jamais l'unité porte-lames sur le bloc moteur tant que le bol/couvercle n'est pas installé.
- Ne dévissez jamais le bol/couvercle tant que le moulin est installé sur votre appareil.

- Ne touchez pas les lames tranchantes – Conservez l'unité porte-lames hors de portée des enfants.
- Ne retirez jamais le moulin tant que les lames ne sont pas complètement à l'arrêt.
- L'appareil ne fonctionnera pas si le moulin n'est pas correctement installé.
- Ne passez pas des ingrédients chauds au moulin ; laissez-les refroidir à température ambiante avant de les moulin.

multi moulin

- Afin de prolonger la durée de vie de votre multi moulin, ne le faites jamais fonctionner pendant plus de 30 secondes. Éteignez-le dès que vous avez obtenu la consistance souhaitée.
- Il est déconseillé de moulin des épices car elles risqueraient d'endommager les parties en plastique.

moulin à moulin

- Pour prolonger la durée de vie de votre moulin à moulin, ne l'actionnez jamais continuellement pendant plus de 60 secondes. Éteignez-le dès que vous avez obtenu la consistance souhaitée.
- Ne mixez jamais des tubercules car ces aliments sont trop durs et risqueraient d'endommager les lames.

disques râpe / éminceur

- Ne retirez jamais le couvercle tant que les disques de coupe ne sont pas complètement arrêtés.
- Manipulez les disques de coupe avec précaution - ils sont extrêmement tranchants.

centrifugeuse

- N'utilisez pas votre centrifugeuse si le filtre est endommagé.
- Dans la mesure où les lames de coupe aménagées à la base du tambour filtrant sont très aiguisées, il convient de redoubler de précaution lorsque vous manipulez et nettoyez le tambour.
- Utilisez uniquement le poussoir fourni avec l'appareil. N'introduisez jamais vos doigts dans le tube d'alimentation. Débranchez avant de retirer tout élément obstruant le tube d'alimentation.
- Avant de retirer le couvercle, éteignez l'appareil et attendez l'immobilisation du filtre.

avant de brancher l'appareil

- Assurez-vous que votre alimentation électrique corresponde à celle qui est indiquée sur la partie inférieure de votre appareil.
- Cet appareil est conforme au règlement 1935/2004 de la CE sur les matériaux et les articles destinés au contact alimentaire.

avant la première utilisation

- 1 Retirez le cache lame de la lame couteau. **Attention, les lames sont très tranchantes.** Ce cache doit être jeté, il est uniquement destiné à protéger la lame durant le processus de fabrication et de transport.
- 2 Nettoyez les éléments, voir « nettoyage et entretien ».

légende

robot

- ① poussoir
- ② tube d'alimentation
- ③ couvercle
- ④ bol
- ⑤ axe d'entraînement amovible
- ⑥ bloc moteur
- ⑦ sélecteur de vitesse / touche pulse
- ⑧ dispositifs de verrouillage de sécurité
- ⑨ range-cordon (à l'arrière)

A - blender en plastique (si fourni)

- ⑩ unité porte-lames
- ⑪ joint d'étanchéité
- ⑫ bol
- ⑬ bouchon
- ⑭ couvercle

B - blender en verre (si fourni)

- ⑩ unité porte-lames
- ⑪ joint d'étanchéité
- ⑫ bol
- ⑬ bouchon
- ⑭ couvercle

C - accessoires standard

- ⑮ lame couteau
- ⑯ pétrin
- ⑰ double fouet
- ⑱ disque éminceur/râpe 4 mm
- ⑲ disque éminceur/râpe 2 mm
- ⑳ disque râpe extra fin

accessoires

Il se peut que tous les accessoires mentionnés ci-dessous ne soient pas inclus avec votre robot. Les accessoires varient en fonction du modèle de robot. Reportez-vous à la section « service après-vente » pour connaître les modalités d'achat d'un accessoire non compris dans l'emballage.

D - accessoires en option

- ㉑ presse-agrumes (si fourni)
- ㉒ centrifugeuse (si fourni)

multi moulin (si fourni)

- ㉓ bol
- ㉔ joint d'étanchéité
- ㉕ unité porte-lames

moulin à moudre (si fourni)

- ㉖ couvercle du moulin
- ㉗ unité porte-lames du moulin à moudre

utilisation du robot

- 1 Fixez l'axe d'entraînement amovible sur le bloc moteur ①.
- 2 Ensuite, installez le bol en alignant le ④ sur le bol avec ② sur le bloc moteur, tournez dans le sens des aiguilles d'une montre ② jusqu'à ce qu'il soit en place ④.
- 3 Installez l'accessoire sur l'axe d'entraînement du bol.
 - Installez toujours le bol et l'accessoire sur le robot avant d'ajouter des ingrédients.
- 4 Installez le couvercle ③ - en veillant à ce que le l'axe d'entraînement / l'outil soit positionné au centre au couvercle.
 - **N'utilisez pas le couvercle pour faire fonctionner le robot, utilisez toujours la commande de vitesse marche / arrêt.**
- 5 Branchez l'appareil, mettez-le en marche et sélectionnez une vitesse. (Référez-vous au tableau des vitesses recommandées).
 - **L'appareil ne fonctionnera pas si le bol ou le couvercle ne sont pas correctement insérés et verrouillés. Vérifiez que le tube d'alimentation et la poignée du bol sont bien situés dans le coin avant droit.**
 - Utilisez la touche pulse (P) pour de petites impulsions. La fonction pulse fonctionne tant que la touche est maintenue en position.
- 6 Procédez de façon inverse pour retirer le couvercle, les accessoires et le bol.
 - **Éteignez toujours l'appareil et débranchez-le avant de retirer le couvercle. important**
 - Votre robot n'est pas conçu pour concasser ou mouler des grains de café ou transformer du sucre cristallisé en sucre en poudre.
 - Si vous ajoutez de l'essence d'amandes ou un parfum aux préparations, évitez le contact avec le plastique car il risquerait d'être définitivement tâché.

Ⓐ blender en plastique (si fourni)

utilisation du blender

- 1 Installez la rondelle d'étanchéité ⑪ dans l'unité porte-lames ⑩ – en prenant soin de positionner la rondelle correctement dans l'espace rainuré.
 - **Des fuites se produiront si le joint est endommagé ou s'il n'est pas correctement installé.**
- 2 Retournez l'unité porte-lames ⑩ et insérez les lames dans le bol - tournez dans le sens inverse des aiguilles d'une montre jusqu'à ce qu'elles soient fixées ④. Référez-vous aux graphiques présentés sous l'unité porte-lames comme suit :
 - 🔓 - position déverrouillée
 - 🔒 - position verrouillée
 - **Le blender ne fonctionnera pas s'il n'est pas correctement assemblé.**
- 3 Mettez vos ingrédients dans le bol.
- 4 Mettez le couvercle sur le bol et tournez dans le sens des aiguilles d'une montre ⑤ jusqu'à le verrouiller. Fixez le bouchon.


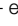
5 Placez le blender sur le bloc moteur, alignez le  sur le blender avec le  sur le bloc moteur et tournez dans le sens des aiguilles d'une montre  pour verrouiller .

● **L'appareil ne fonctionnera pas si le blender n'est pas correctement verrouillé.**

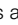
6 Sélectionnez une vitesse (référez-vous au tableau des vitesses recommandées) ou utilisez la fonction pulse.

ⓑ blender en verre (si fourni)

utilisation du blender

1 Installez la rondelle d'étanchéité  dans l'unité porte-lames  – en prenant soin de positionner la rondelle correctement dans l'espace rainuré.

● **Des fuites se produiront si le joint est endommagé ou s'il n'est pas correctement installé.**


2 Vissez le bol sur l'unité porte-lames . Référez-vous aux graphiques présentés sous l'unité porte-lames comme suit :




 - position déverrouillée

 - position verrouillée

Le blender ne fonctionnera pas s'il n'est pas correctement assemblé.

3 Mettez vos ingrédients dans le bol.

4 Placez le couvercle sur le bol et poussez pour le fixer . Installez le bouchon pour l'ajout d'ingrédients.

5 Placez le blender sur le bloc moteur, alignez le  sur le blender avec le  sur le bloc moteur et tournez dans le sens des aiguilles d'une montre  pour verrouiller .

● **L'appareil ne fonctionnera pas si le blender n'est pas correctement verrouillé.**

6 Sélectionnez une vitesse (référez-vous au tableau des vitesses recommandées) ou utilisez la fonction pulse.


multi moulin (si fourni)

Utilisez le multi moulin pour moudre des noix ou des grains de café et faire des purées.

1 Placez les ingrédients dans le bol .



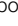

2 Installez la rondelle d'étanchéité  dans l'unité porte-lames .

3 Retournez l'unité porte-lames. Mettez-le dans le bol, les lames vers le bas.

4 Vissez l'unité porte-lames dans le bol et serrez bien . Référez-vous aux graphiques présentés sous l'unité porte-lames comme suit :

 - position déverrouillée

 - position verrouillée

5 Placez le multi moulin sur le bloc moteur, alignez le  sur le mini multi moulin avec le  sur le bloc moteur puis tournez dans le sens des aiguilles d'une montre  pour le verrouiller .

6 Réglez sur la vitesse maximale ou utilisez le contrôleur d'impulsion.


moulin à moudre (si fourni)

Utilisez le moulin à moudre pour moudre des ingrédients secs tels que des grains de café ou des épices telles que : grains de poivre noir, cardamome, cumin, coriandre, fenouil, du gingembre frais, gousses d'ail et piments frais.

pour utiliser votre moulin à moudre

1 Insérez les ingrédients dans l'unité porte-lames .

2 Installez le couvercle  et tournez dans le sens des aiguilles d'une montre pour verrouiller .

3 Placez le moulin sur le bloc moteur et tournez dans le sens des aiguilles d'une montre pour le verrouiller .

4 Sélectionnez une vitesse ou utilisez la fonction pulse (P).

tableau des vitesses recommandées

Outil/ accessoire	fonction	vitesse recommandée	durée de fonctionnement (en s)	capacité maximale	conseils et astuces	
Lame couteau	Mélanges tout en un pour gâteaux	2	10	pois total 1,2 kg	<ul style="list-style-type: none"> • Pour les mélanges épais, utilisez la fonction pulse. • Coupez les ingrédients tels que la viande, le pain et les légumes en cubes d'environ 2 cm. 	
	Pâte - mélange de la matière grasse avec la farine (utiliser la matière grasse tout juste sortie du réfrigérateur, coupée en cubes de 2 cm) Ajout d'eau au mélange ingrédients de pâte	2	10	pois en farine 300 g	<ul style="list-style-type: none"> • Les biscuits doivent être coupés en morceaux et introduits dans le tube d'alimentation pendant que le moteur est en marche. • Prenez garde à ne pas mélanger trop longtemps. • Pour la préparation de pâtes à tarte, utilisez la matière grasse sortie directement du réfrigérateur et coupez-la en cubes de 2 cm. 	
	Pour hacher du poisson et de la viande maigre Pâtes et terrines	2	10-30	400 g boeuf maigre max.		
	Pour couper des légumes	Pulse	5-10	100 g		
	Pour hacher des noix	2	30-60	100 g		
	Pour transformer en purée des fruits tendres, des fruits cuits et des légumes	2	10-30	500 g		
	Soupes froides	Commencez à petite vitesse	30-60	1 litre		
	Milkshakes/pâtes	puis augmentez jusqu'à la vitesse maximale	15-30	500 ml		
	Fouet	Blancs d'œuf	2	60	6 (200 g)	<p>important</p> <ul style="list-style-type: none"> • Le fouet ne convient pour travailler des mélanges tout en un pour gâteaux car ces mélanges sont trop épais et pourraient endommager l'appareil. Utilisez toujours la lame couteau. • Pour de meilleurs résultats, utilisez des œufs à température ambiante. • Assurez-vous que le bol et les fouets sont propres et exempts de graisse avant de battre la préparation. • Limitez la durée de fonctionnement à 60 secondes. • Placez les ingrédients secs dans le bol puis ajoutez le liquide dans le tube d'alimentation tout en faisant fonctionner l'appareil. Mélangez jusqu'à obtention d'une boule de pâte lisse et élastique. • Pétrissez la pâte à la main uniquement. Il est déconseillé de pétrir dans le bol car cela peut entraîner une certaine instabilité du robot.
		Crème à fouetter	2	30	500 ml	
Pétrin	Mélanges à base de levure	2	60	pois en farine 340 g		

tableau des vitesses recommandées

Outil/ accessoire	fonction	vitesse recommandée	durée de fonctionnement (en s)	capacité maximale	conseils et astuces
Disque - râpe	Pour les fromages, carottes, pommes de terre et aliments de texture similaire.	2	-	Ne pas dépasser le repère max de 1,2 l indiqué sur le bol	<ul style="list-style-type: none"> Utilisez des ingrédients frais. Ne coupez pas les ingrédients trop petits. Remplissez presque totalement la largeur du tube d'alimentation. Ceci évite aux ingrédients de glisser sur le côté pendant le fonctionnement de l'appareil. Lorsque vous émincez ou vous râpez : les aliments placés verticalement ressortent plus courts que ceux placés horizontalement. Il reste toujours une petite quantité d'aliments sur le disque ou dans le bol après utilisation de l'appareil.
	Disque - éminceur	2	-		
Disques - râpe extra fin	Pour râper le parmesan	2	-		
	Presse-agrumes (si fourni)	1	-	-	<ul style="list-style-type: none"> Pour de meilleurs résultats, conservez vos fruits à température ambiante et faites les rouler sous la paume de votre main sur un plan de travail avant de les presser. Pour optimiser l'extraction de jus, bougez le fruit d'un côté et de l'autre lorsque vous le pressez. Lorsque vous réalisez de grandes quantités de jus, videz régulièrement la passoire pour éviter l'amas de pulpe et de grains.
Blender	Soupes froides et boissons	2	60	1,2 litres	<ul style="list-style-type: none"> Lorsque vous préparez de la mayonnaise, placez tous les ingrédients à l'exception de l'huile dans le blender. Retirez le bouchon de remplissage. Puis, alors que l'appareil fonctionne, ajoutez l'huile doucement par l'orifice du couvercle. Les mélanges épais, comme les pâtés et les sauces, peuvent nécessiter de raclez les parois de l'appareil. En cas de difficulté à mixer, ajoutez davantage de liquide. L'utilisation de l'appareil pour mixer des épices n'est pas recommandée. En effet, celles-ci pourraient endommager les pièces en plastique. Pour mélanger des ingrédients secs – coupez-les en morceaux, retirez le bouchon de remplissage, puis, l'appareil étant en marche, laissez-les tomber un par un. Laissez une main au-dessus de l'ouverture. Pour de meilleurs résultats, videz régulièrement. N'utilisez pas le blender à des fins de stockage. Il doit rester vide avant et après utilisation. Ne mélangez pas plus de 1,2 litres - moins encore pour les liquides mousseux comme les milkshakes.
	Veillez ne pas mixer les ingrédients chauds				
Multi moulin (si fourni)	Milkshake/mélanges à base de lait froid	2	15	1 litres	
	Herbes aromatiques	2	10	10 g	<ul style="list-style-type: none"> Les aromates se broient plus facilement s'ils sont lavés et secs.
	Noix	2	10 – 30	50 g	<ul style="list-style-type: none"> Aliments pour bébé / purées - laissez les aliments cuits refroidir à température ambiante avant de les passer au moulin.
	Grains de café	2	30	50 g	
	Viande crue (viande de bœuf) découpée en dés de 2 cm	2	5	50 g	<ul style="list-style-type: none"> Pour de meilleurs résultats lorsque vous voulez hacher des fines herbes, il est recommandé d'utiliser le grand bol.

tableau des vitesses recommandées

Outil/ accessoire	fonction	vitesse recommandée	durée de fonctionnement (en s)	capacité maximale		conseils et astuces
Moulin à moudre (si fourni)	Mixer des épices	2	30 – 60	50 g	<ul style="list-style-type: none"> • Pour des performances optimales lorsque vous souhaitez moudre des épices, il est recommandé de ne pas moudre plus de 50 g à la fois dans votre moulin. • Les épices brutes conservent plus longtemps leurs saveurs que les épices moulues ; il est donc préférable de moudre les épices en petite quantité à chaque fois pour conserver leurs saveurs. • Pour libérer toute la saveur et les huiles essentielles des épices brutes, il est recommandé de les griller avant de les moudre. • Ne passez pas des tubercules au moulin car ces aliments sont trop durs et risqueraient d'endommager les lames. • Coupez le gingembre en petits morceaux avant de le moudre. • Pour de meilleurs résultats lorsque vous voulez hacher des fines herbes, il est recommandé d'utiliser le grand bol. 	
	Moultre des grains de café	2		50 g		
	Moultre des noix	Pulse	-	50 g		
	Hacher des gousses d'ail, des piments frais et du gingembre frais	Pulse	-	30 g		
Centrifugeuse (si fourni)	Fruits durs et légumes, par ex. carottes et pommes	2		800 g	<ul style="list-style-type: none"> • Avant de centrifuger, retirez les noyaux et les pépins (par exemple poivron, melon, prune), ainsi que les peaux dures (par exemple melon, ananas). Il est inutile de peler ou d'évider les pommes et les poires. • Utilisez des fruits et légumes frais et fermes. • Agrumes - pelez et retirez la peau blanche pour éviter que le jus n'ait un goût amer. Pour de meilleurs résultats, utilisez le presse-agrumes. 	
	Fruits tendres, par ex. tomates et raisins	1		500 g		

utilisation des accessoires

Référez-vous au tableau des vitesses pour chaque accessoire.

15 lame couteau

Suivez les instructions dans la section « utilisation du robot ».

16 pétrin

Utilisez pour les pâtes à base de levure.

Suivez les instructions dans la section « utilisation du robot ».

17 double fouet

Utilisez cet accessoire pour les mélanges légers uniquement, tels que les blancs d'œufs, la crème, le lait condensé non sucré, et pour mélanger les oeufs et le sucre des génoises. Les préparations plus lourdes, avec matière grasse et farine, risquent d'endommager l'accessoire.

utilisation du fouet

- 1 Fixez le bol sur le bloc moteur, ajoutez l'axe d'entraînement détachable.
- 2 Introduisez fermement chaque batteur dans la tête du fouet.
- 3 Mettez le fouet en place en le faisant délicatement tourner jusqu'à ce qu'il s'enclenche sur l'axe d'entraînement.
- 4 Ajoutez les ingrédients
- 5 Mettez le couvercle - assurez-vous que l'extrémité de l'axe d'entraînement est correctement positionnée au centre du couvercle.
- 6 Allumez l'appareil.

disques 18-20

Pour utiliser les disques.

Suivez les instructions dans la section « utilisation du robot ».

pour utiliser les disques éminceurs

- 1 Fixez le bol sur le bloc moteur, ajoutez l'axe d'entraînement détachable.
- 2 Tout en le maintenant par sa poignée centrale 11, placez le disque sur l'axe d'entraînement, face appropriée vers le haut.
- 3 Fixez le couvercle.
- 4 Introduisez les aliments dans le tube.
- 5 Allumez l'appareil et exercez à l'aide du poussoir une pression régulière - **n'insérez jamais vos doigts dans le tube d'alimentation.**

21 presse-agrumes (si fourni)

Utilisez le presse-agrumes pour extraire le jus des agrumes (par exemple les oranges, les citrons, les citrons verts et les pamplemousses).

- a cône
- b passoire

pour utiliser le presse-agrumes

- 1 Installez l'axe d'entraînement et le bol sur le bloc moteur.
 - 2 Fixez la passoire dans le bol - assurez-vous de verrouiller la poignée de la passoire directement sur celle du bol.
 - 3 Fixez le cône sur l'axe d'entraînement en tournant jusqu'à ce qu'il descende à fond.
 - 4 Coupez le fruit en deux. Mettez l'appareil en marche et pressez le fruit sur le cône.
- **Si la passoire n'est pas correctement verrouillée, le presse-agrumes ne fonctionnera pas.**

22 centrifugeuse (si fourni)

Utilisez la centrifugeuse pour faire des jus à partir de fruits et de légumes fermes.

- a poussoir
- b couvercle de la centrifugeuse
- c dépulpeur
- d tambour filtrant
- e bol
- f robinet du jus

pour utiliser la centrifugeuse

- 1 Installez le bol de la centrifugeuse avec le bec verseur 1 sur le bloc moteur, alignez le 2 sur le bol avec le 3 sur le bloc moteur et tournez dans le sens des aiguilles d'une montre 4 jusqu'à ce qu'il soit verrouillé 5.
 - 2 Insérez le dépulpeur c dans le tambour filtrant d en veillant alors à ce que les languettes s'engagent dans les encoches présentes dans le fond du tambour 6.
 - 3 Installez le tambour filtrant 7.
 - 4 Placez le couvercle de l'accessoire 8 sur le bol et tournez jusqu'à ce qu'il soit verrouillé 9. **Votre centrifugeuse ne fonctionnera pas si le bol ou le couvercle n'est pas correctement installé et verrouillé 9.**
 - 5 Placez un verre ou un pichet sous le robinet d'écoulement du jus.
 - 6 Coupez les ingrédients en petits bouts pour les mettre dans le tube d'alimentation.
 - 7 Mettez en marche et enfoncez les ingrédients sans à-coups à l'aide du poussoir ; **n'introduisez jamais les doigts dans le tube d'alimentation.** Extrayez tout le jus avant d'ajouter davantage de morceaux.
- Après l'ajout du dernier morceau, laissez le presse-fruits fonctionner encore 30 secondes pour extraire tout le jus du tambour filtrant.

important

- Si l'extracteur de jus se met à vibrer, éteignez-le et videz la pulpe contenue dans le tambour. (Il peut vibrer si la pulpe est inégalement répartie.)
- La capacité maximale pouvant être extraite en une fois est 800 g de fruits ou légumes.

- Certains aliments très durs risquent de ralentir ou d'arrêter la marche de votre extracteur de jus. Si cela se produit, éteignez l'appareil et débloquez le filtre.
- Éteignez l'appareil et videz le collecteur de pulpe régulièrement durant l'emploi.


nettoyage et entretien

- Arrêtez et débranchez l'appareil avant de le nettoyer.
- **Faites attention quand vous manipulez la lame et les disques éminceurs - ils sont très tranchants.**
- Certains aliments décolorent le plastique. Ce phénomène est parfaitement normal. Cela n'endommage pas le plastique et n'altère pas le goût des aliments. Frottez-le à l'aide d'un chiffon imbibé d'huile végétale pour faire disparaître la décoloration.

bloc moteur

- Nettoyez avec un chiffon humide, puis séchez. Assurez-vous que la zone de verrouillage est exempte de résidus alimentaires.
- N'immergez pas le socle d'alimentation dans l'eau.
- Rangez l'excédent de cordon dans la zone de stockage située à l'arrière du bloc moteur ☺.

blender et multi moulin

- 1 Videz le gobelet / bol, dévissez l'unité porte-lames du blender en la tournant jusqu'à la position de déverrouillage  pour la sortir.
- 2 Lavez le gobelet / bol à la main.
- 3 Retirez le joint d'étanchéité et lavez-le à la main.
- 4 Ne touchez pas les lames tranchantes : brossez-les avec de l'eau chaude et du savon pour les nettoyer, puis rincez-les soigneusement sous l'eau du robinet. **N'immergez pas l'unité porte-lames dans l'eau.**
- 5 Laissez sécher à l'envers.

moulin à moudre

- Retirez le couvercle de l'unité porte-lames en le tournant dans le sens inverse des aiguilles d'une montre.
- Lavez le couvercle à la main.
- Ne touchez pas les lames tranchantes : brossez-les avec de l'eau chaude et du savon pour les nettoyer, puis rincez-les soigneusement sous l'eau du robinet. **N'immergez pas l'unité porte-lames dans l'eau.**
- Laissez sécher à l'envers.

double fouet

- Retirez les fouets de la tête de l'axe en tirant délicatement dessus pour les faire sortir. Lavez-les à l'eau chaude savonneuse.
- Nettoyez la tête du fouet à l'aide d'un chiffon humide, puis séchez. **N'immergez pas la tête du fouet dans l'eau.**

autres pièces

- Lavez à la main et séchez soigneusement.
- Elles peuvent également passer au lave-vaisselle.

Article	Articles pouvant être lavés au lave-vaisselle
bol principal, couvercle, poussoir	✓
lame couteau, pétrin	✓
axe d'entraînement amovible	✓
disques	✓
fouets batteurs N'immergez pas la tête du fouet dans l'eau.	✓
presse-agrumes	✓
centrifugeuse	✓
bol du blender, couvercle, bouchon de remplissage	✓
couvercle du moulin à moudre	✓
unité porte-lames et joint d'étanchéité pour le blender et le multi moulin	✗
unité porte-lames du moulin à moudre	✗
spatule	✓

service après-vente

- Si vous rencontrez des problèmes lors de l'utilisation de votre appareil, reportez-vous à la section « guide de dépannage » de ce manuel ou consultez la page www.kenwoodworld.com avant de contacter le service après-vente.
- N'oubliez pas que votre appareil est couvert par une garantie, qui respecte toutes les dispositions légales concernant les garanties existantes et les droits du consommateur dans le pays où vous avez acheté le produit.
- Si votre appareil Kenwood fonctionne mal ou si vous trouvez un quelconque défaut, veuillez l'envoyer ou l'apporter à un centre de réparation KENWOOD autorisé. Pour trouver des détails actualisés sur votre centre de réparation KENWOOD le plus proche, veuillez consulter www.kenwoodworld.com ou le site internet spécifique à votre pays.
- Conçu et développé par Kenwood au Royaume-Uni.
- Fabriqué en Chine.



Le produit doit être remis à l'un des centres de collecte sélective prévus par l'administration communale ou auprès des revendeurs assurant ce service.

Éliminer séparément un appareil électroménager permet d'éviter les retombées négatives pour l'environnement et la santé dérivant d'une élimination incorrecte, et permet de récupérer les matériaux qui le composent dans le but d'une économie importante en termes d'énergie et de ressources. Pour rappeler l'obligation d'éliminer séparément les appareils électroménagers, le produit porte le symbole d'un caisson à ordures barré.

AVERTISSEMENTS POUR L'ÉLIMINATION CORRECTE DU PRODUIT CONFORMÉMENT AUX TERMES DE LA DIRECTIVE EUROPÉENNE RELATIVE AUX DÉCHETS D'ÉQUIPEMENTS ÉLECTRIQUES ET ÉLECTRONIQUES (DEEE).

Au terme de son utilisation, le produit ne doit pas être éliminé avec les déchets urbains.

Guide de dépannage		
Problème	Cause	Solution
Le robot ne fonctionne pas.	<p>Pas d'alimentation électrique.</p> <p>Le bol n'est pas installé correctement sur le bloc moteur.</p> <p>Le couvercle du bol n'est pas correctement verrouillé.</p>	<p>Vérifiez que le robot est branché.</p> <p>Vérifiez que le bol est correctement positionné et que la poignée est orientée vers le coin avant droit.</p> <p>Vérifiez que le dispositif de verrouillage du couvercle est correctement positionné dans la zone de la poignée.</p> <p>Le robot ne fonctionne pas si le bol et le couvercle ne sont pas installés correctement.</p> <p>Si aucun des cas ci-dessus ne s'applique, vérifiez le fusible/disjoncteur de votre habitation.</p>
Le blender ou le moulin ne fonctionne pas.	<p>Le blender ou le moulin n'est pas correctement verrouillé.</p> <p>Le blender ou le moulin n'est pas correctement assemblé.</p>	<p>Le blender ou le moulin ne fonctionnera pas s'il n'est pas correctement installé avec le dispositif de verrouillage.</p> <p>Vérifiez que l'unité porte-lames est complètement serrée à l'intérieur du gobelet / bocal.</p>
Le robot s'arrête pendant le fonctionnement.	<p>Le robot est surchargé/les capacités maximales ont été dépassées.</p> <p>Le couvercle est déverrouillé.</p>	<p>Vérifiez les capacités maximales indiquées dans le tableau des vitesses recommandées.</p> <p>Vérifiez si le couvercle est correctement verrouillé.</p>
Fuite du blender ou du multi moulin à la base du porte-lames.	<p>Absence de joint d'étanchéité.</p> <p>Joint d'étanchéité mal fixé.</p> <p>Joint d'étanchéité endommagé.</p>	<p>Assurez-vous que le joint est correctement mis en place et non endommagé. Pour obtenir le remplacement d'un joint d'étanchéité, consultez la section « service après-vente ».</p>
Mauvaise performance des outils/accessoires.	<p>Consultez les conseils dans la section « Utilisation des accessoires » appropriée.</p> <p>Assurez-vous que les accessoires sont correctement assemblés.</p>	



HEAD OFFICE: Kenwood Limited, 1-3 Kenwood Business Park, New Lane, Havant, Hampshire PO9 2NH

kenwoodworld.com

KENWOOD

CREATE MORE