



MARQUE : AERiAN
REFERENCE : ADP 600
CODiC : 4289285



NOTICE



aerian

ADP600



AVERTISSEMENTS

- Cet appareil est destiné à un usage domestique uniquement. Toute utilisation autre que celle prévue pour cet appareil, ou pour une autre application que celle prévue, par exemple une application commerciale, est interdite.
- Cet appareil peut être utilisé par des enfants âgés d'au moins 8 ans et par des personnes ayant des capacités physiques, sensorielles ou mentales réduites ou dénuées d'expérience ou de connaissance, s'ils (si elles) sont correctement surveillé(e)s ou si des instructions relatives à l'utilisation de l'appareil en toute sécurité leur ont été données et si les risques encourus ont été appréhendés. Les enfants ne doivent pas jouer avec l'appareil. Le nettoyage et l'entretien par l'utilisateur ne doivent pas être effectués par des enfants sans surveillance.
- Si le câble d'alimentation est endommagé, il doit être remplacé par le fabricant, son service après-vente ou des personnes de qualification similaire afin d'éviter un danger.
- En ce qui concerne la méthode et la fréquence du nettoyage, référez-vous à la section "NETTOYAGE ET ENTRETIEN" en page FR13.
- **Mise au rebut de l'appareil:**
Pour éviter toute nuisance envers l'environnement ou la santé humaine causée par la mise au rebut non contrôlée de déchets électriques, recyclez l'appareil de façon responsable pour promouvoir la réutilisation

des ressources matérielles. La mise au rebut doit être faite de façon sûre dans des points de collecte publique prévus à cet effet.

- **Installation et mise en service:**

L'appareil doit être installé sur le sol, sur une surface plane et horizontale en s'assurant que les ouvertures d'aération sont correctement dégagées.

Ne jamais essayer de remplacer ou de réparer vous même une partie ou un composant de l'appareil, demandez de l'aide à un personnel professionnel et qualifié, si besoin.

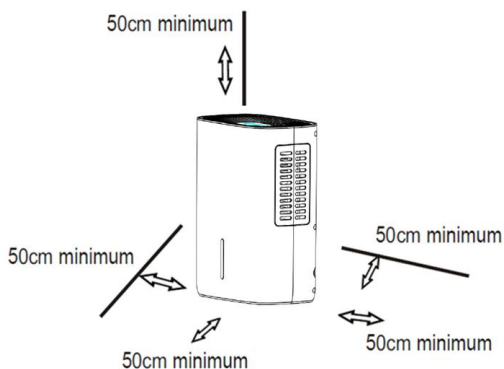
- **Manipulation:**

Toujours manipuler l'appareil avec soin afin d'éviter d'endommager celui-ci.



Nos emballages /
produits peuvent faire l'objet
d'une consigne de tri,
pour en savoir plus :
www.quefairedemesdechets.fr

Laissez au moins 50 cm d'espace au-dessus de l'appareil et sur les côtés afin de garantir une circulation d'air suffisante.



CONSIGNES DE SÉCURITÉ IMPORTANTES

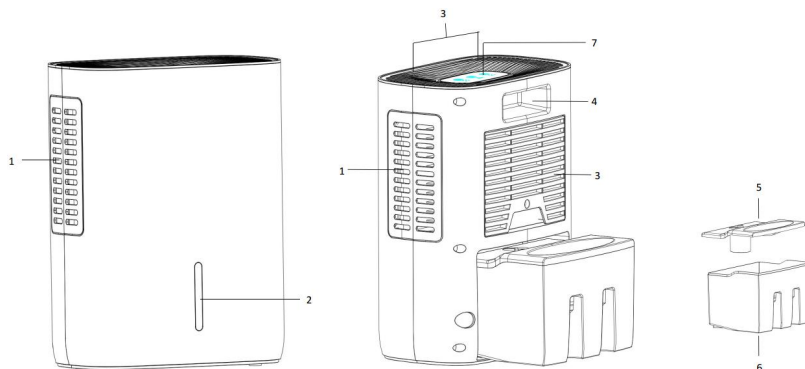
Lisez attentivement toutes les instructions avant d'utiliser l'appareil et conservez cette notice pour consultation ultérieure.

1. Le déshumidificateur est conçu exclusivement pour un usage en intérieur.
2. N'utilisez pas et ne rangez pas le déshumidificateur à la lumière directe du soleil.
3. Placez votre déshumidificateur sur une surface horizontale et stable. Vérifiez que la surface est suffisamment solide pour supporter le poids du déshumidificateur avec son réservoir d'eau plein.
4. Ne vous tenez pas debout et ne vous asseyez pas sur le déshumidificateur.
5. Éteignez et débranchez l'appareil de la prise secteur quand vous ne l'utilisez pas et avant de le nettoyer.
6. Ne placez aucun objet sur l'appareil.
7. Ne buvez pas et n'utilisez pas l'eau collectée dans le réservoir d'eau.
8. N'utilisez pas l'appareil près de combustibles ou de gaz inflammables, par exemple de l'essence, du benzène, du diluant, etc.
9. Ne retirez pas le réservoir d'eau quand l'appareil est en fonctionnement.
10. Ne placez pas d'aérosols ni d'autres produits dangereux à proximité. Ne placez pas de matériaux inflammables à proximité, par exemple de l'essence ou du diluant. Ils peuvent exploser et provoquer un incendie.
11. Ne placez pas l'appareil près d'une source de chaleur. Les pièces en plastique internes pourraient fondre ou prendre feu.
12. Utilisez l'appareil exclusivement sur une surface stable et horizontale.
13. Ne placez aucun récipient contenant de l'eau sur l'appareil, par exemple un vase. De l'eau renversée pourrait provoquer un défaut d'isolation et un choc électrique ou un incendie.
14. Ne vous allongez pas et ne vous appuyez pas sur l'appareil. Cela peut le renverser et provoquer des blessures corporelles.
15. Ne bouchez pas les entrées ou les sorties d'air avec des vêtements ou d'autres

objets. Bloquer le flux d'air provoquera une surchauffe, un dysfonctionnement ou un incendie.

16. Videz toujours le réservoir d'eau avant de ranger l'appareil.

DESCRIPTION



1. Sortie d'air
2. Jauge de niveau d'eau
3. Entrée d'air
4. Poignée
5. Couvercle du réservoir d'eau
6. Réservoir d'eau
7. Panneau de contrôle

4H 8H



Bouton du minuteur avec voyants



Bouton marche/arrêt avec voyant



Bouton de la vitesse de ventilation avec voyants


UTILISATION

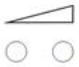
- Vérifiez que le réservoir d'eau est correctement assemblé.
- Ne branchez pas l'appareil dans une multiprise.

REMARQUE : Faites toujours attention quand vous déplacez l'appareil, notamment quand le niveau d'eau dans le réservoir monte. Plus le niveau d'eau dans le réservoir est élevé, plus l'appareil risque de se renverser quand il est déplacé. Il est recommandé de vider le réservoir avant de déplacer l'appareil.

1. Branchez l'appareil dans une prise secteur.


2. Appuyez sur  pour allumer l'appareil.
Le voyant d'alimentation s'allume.

3. Appuyez plusieurs fois sur  pour sélectionner la vitesse de ventilation basse ou haute.
Le voyant correspondant s'allume.

Vitesse de ventilation basse →  ← Vitesse de ventilation haute


La vitesse de ventilation basse convient pour une humidité moindre ou une utilisation de nuit.
La vitesse de ventilation haute convient pour une humidité plus élevée ou une utilisation de jour.


4. Pour programmer l'arrêt automatique de l'appareil après une durée prééglée, appuyez plusieurs


fois sur  pour sélectionner 6, 8 ou 12 heures.
Le(s) voyant(s) de la durée sélectionnée s'allume(nt).

4H
 : 4 h

8H
 : 8 h

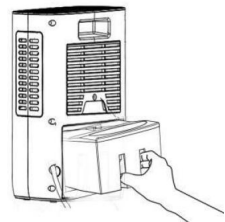
4H 8H
 : tous les deux allumés, 12 h

Pour désactiver le minuteur, appuyez plusieurs fois sur  jusqu'à ce que tous les voyants de durée s'éteignent.

5. Pour éteindre l'appareil, appuyez à nouveau sur .
Le voyant d'alimentation s'éteint.

VIDAGE DU RÉSERVOIR D'EAU

Le déshumidificateur s'arrête de fonctionner quand le réservoir d'eau est plein et que le voyant du panneau de contrôle s'allume en rouge. Pour continuer d'utiliser l'appareil,



1. Retirez délicatement le réservoir d'eau et videz l'eau collectée.
2. Réinstallez le réservoir d'eau.

REMARQUE : Ne buvez jamais l'eau et ne l'utilisez jamais pour arroser les plantes.

NETTOYAGE ET ENTRETIEN

- Éteignez et débranchez l'appareil de la prise secteur avant toute opération de nettoyage ou d'entretien.
- N'immergez jamais l'appareil dans de l'eau.
- Nettoyez l'extérieur de l'appareil avec un chiffon légèrement humide. Séchez-le intégralement.
- Nettoyez le réservoir d'eau et son couvercle à l'eau courante après avoir vidé le réservoir.
- N'utilisez pas de nettoyant chimique ou abrasif.

Rangement

Avant toute période d'inutilisation prolongée de l'appareil, éteignez-le et débranchez-le de la prise secteur, puis videz son réservoir d'eau.

Nettoyez l'extérieur de l'appareil. Nettoyez et réinstallez le réservoir d'eau et son couvercle.

Couvrez l'appareil pour le protéger des poussières.

Rangez l'appareil à la verticale dans un endroit sec et bien aéré.

DÉPANNAGE

Avant de contacter un réparateur, procédez aux vérifications suivantes.

Problème	Points à contrôler
L'appareil ne fonctionne pas.	<ul style="list-style-type: none"> • Vérifiez que l'appareil est branché dans une prise secteur. • Inspectez le boîtier de disjoncteur/fusibles de votre logement. • Vérifiez si le réservoir d'eau est plein. • Vérifiez que le réservoir d'eau est correctement assemblé. • Vérifiez que l'appareil est allumé.
La capacité de déshumidification (extraction de l'humidité) est basse.	<ul style="list-style-type: none"> • Vérifiez que toutes les portes et fenêtres sont fermées et qu'elles ne sont pas ouvertes trop souvent. • Vérifiez s'il y a un radiateur à kérosène ou un autre appareil libérant de la vapeur d'eau dans la pièce.

L'appareil est bruyant.

- Vérifiez que l'appareil n'est pas incliné.
- Vérifiez que la surface du sol sur lequel est l'appareil posé est stable et horizontale.

SPÉCIFICATIONS

Alimentation : 100-240V~, 50-60Hz
75W

MISE AU REBUT



En tant que distributeur responsable, nous accordons une grande importance à la protection de l'environnement.

Nous vous encourageons à respecter les procédures correctes de mise au rebut de votre appareil, des piles et des éléments d'emballage. Cela aidera à préserver les ressources naturelles et à garantir qu'il soit recyclé d'une manière respectueuse de la santé et de l'environnement.

Vous devez jeter ce produit et son emballage selon les lois et les règles locales.

Puisque ce produit contient des composants électroniques et parfois des piles, le produit et ses accessoires doivent être jetés séparément des déchets domestiques lorsque le produit est en fin de vie.

Pour plus de renseignements sur les procédures de mise au rebut et de recyclage, contactez les autorités de votre commune.

Apportez l'appareil à un point de collecte local pour qu'il soit recyclé. Certains centres acceptent les produits gratuitement.

Hotline Darty France

Quels que soient votre panne et le lieu d'achat de votre produit en France, avant de vous déplacer en magasin Darty, appelez le 0 978 970 970 (prix d'un appel local) 7j/7 et 24h/24.

Hotline Vanden Borre

Le service après-vente est joignable au +32 2 334 00 00, du lundi au vendredi de 8h à 18h et le samedi de 9h à 18h.

En raison des mises au point et améliorations constamment apportées à nos produits, de petites incohérences peuvent apparaître dans ces instructions. Veuillez nous excuser pour la gêne occasionnée.

Darty Holdings SAS © 14 route d'Aulnay 93140 Bondy, France 22 / 08 / 2017