



MARQUE: MOULINEX
REFERENCE: LM962B10 ULTRABLEND
CODIC: 4393244



NOTICE





EN

FR

ES

PT

IT

EL

NL

DE

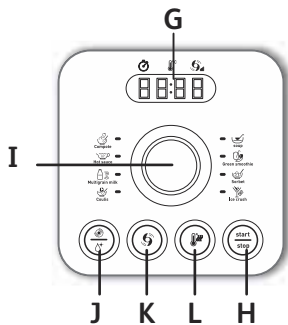
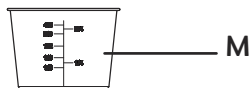
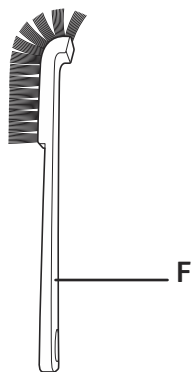
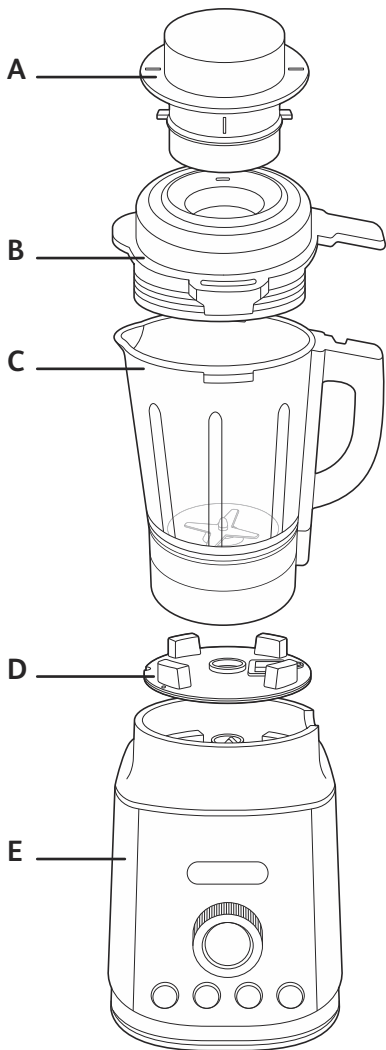
UK

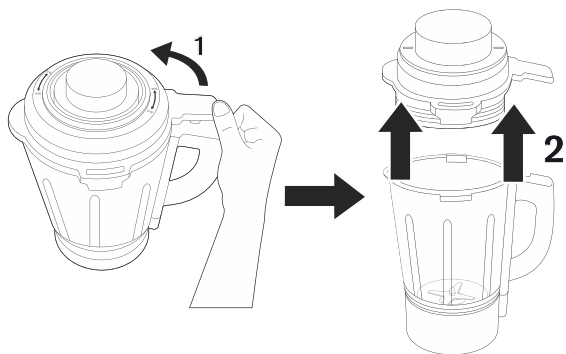
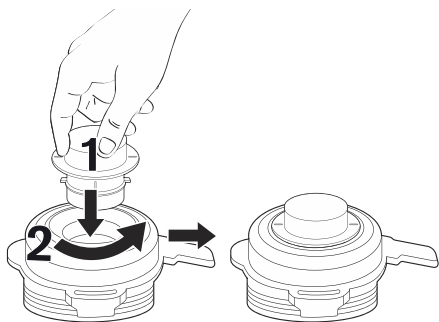
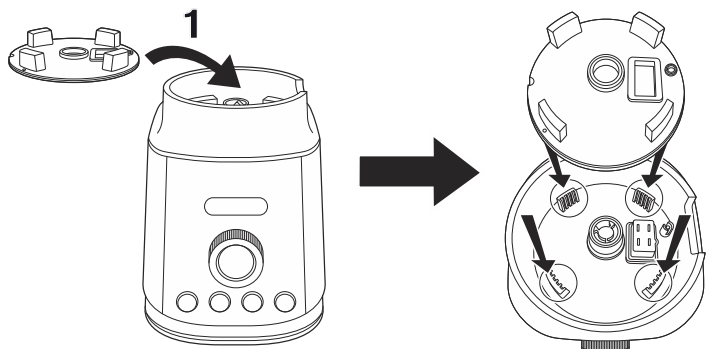
RU

KK

AR

FA





DESCRIPTION DE L'APPAREIL

- | | |
|-----------------------------------|----------------------------------|
| A. Bouchon | H. Bouton start / stop |
| B. Couvercle | I. Sélecteur de programme |
| C. Bol | J. Bouton Pulse/Nettoyer |
| D. Joint silicone amovible | K. Bouton Mixer/Pause |
| E. Bloc moteur | L. Bouton Chauffer |
| F. Brosse | M. Verre doseur |
| G. Écran | |

ATTENTION: Les consignes de sécurité font partie de l'appareil. Lisez cette notice d'utilisation attentivement avant d'utiliser votre nouvel appareil pour la première fois. Conservez-la dans un endroit accessible pour pouvoir la consulter ultérieurement. L'appareil ne peut fonctionner que si le bol est correctement positionné sur le bloc moteur (E).

AVANT LA PREMIÈRE UTILISATION DE VOTRE APPAREIL

- Avant d'utiliser votre appareil pour la première fois, lavez à la main les pièces entrant en contact avec les aliments (bol, couvercle et verre doseur) à l'eau chaude savonneuse.

ATTENTION : N'immergez pas l'appareil dans de l'eau (ni le bloc moteur ou la base du bol). Ne placez jamais le bloc

moteur (E) sous de l'eau courante. Nettoyez l'appareil avec un chiffon humide et séchez-le soigneusement.

Les lames sont extrêmement coupantes et ne sont pas amovibles.

- Vérifiez que tous les éléments d'emballage ont été retirés avant d'utiliser l'appareil.

UTILISER VOTRE APPAREIL

- Placez l'appareil sur un plan de travail stable, résistant à la chaleur, propre et sec.
- Vérifiez que le joint silicone (D) est en place sur le bloc moteur (E). Positionnez le bol (C) correctement sur le bloc moteur Images 1 et 2.
- Mettez les ingrédients dans le bol assemblé sans dépasser le niveau maximal indiqué :

-  1750 ml max pour une préparation froide

-  1400 ml pour une préparation chaude

FONCTION AUTOMATIQUE :

Instructions d'utilisation :

- Verrouillez le couvercle sur le bol, placez le bouchon sur le couvercle et verrouillez-le en le faisant tourner. L'appareil ne se met en marche que si le bol et le couvercle sont correctement assemblés.
- Branchez le blender. L'appareil bipé et l'écran s'allume.
- L'appareil est immédiatement en mode veille. Sélectionnez le programme en tournant le sélecteur de programme (I). La LED s'allume sur le programme sélectionné. Pour les programmes chauds, veuillez noter que le temps indiqué ne prend pas en

compte le temps de préchauffage nécessaire qui peut varier selon la température initiale et la quantité d'ingrédients (entre 5 et 15 minutes).

- Appuyez sur le bouton start / stop. L'appareil se met en marche automatiquement.
- L'animation de préchauffage apparaît à l'écran pendant le temps de préchauffage pour les recettes chaudes.

Exemple :



Une fois la phase de préchauffage terminée, l'appareil commence à décompter le temps de la recette.

- À la fin de la recette, le blender s'arrête automatiquement. L'appareil bipé 5 fois.
- Vous pouvez également arrêter le mixage pendant le cycle :
- Pendant la première minute de fonctionnement : en appuyant sur le

bouton start / stop.

- Après 1 minute de fonctionnement : en appuyant 3 secondes sur le bouton start / stop.
- Pour ajouter des ingrédients pendant le mixage, retirez le bouchon (A) du couvercle (B) et ajoutez les ingrédients par l'orifice d'insertion. Prenez garde au risque d'éclaboussures.

ATTENTION : Nous recommandons de ne pas ajouter d'ingrédients pendant le mixage de préparations chaudes (risques d'éclaboussures). N'enlevez pas le bouchon (A) pendant les préparations chaudes. Cela peut provoquer des brûlures.






- Ne secouez pas le bloc moteur ou le bol pendant l'utilisation du blender.

ATTENTION : Après avoir utilisé le blender pour un cycle, notamment un cycle long, laissez-le reposer 5 minutes minimum avant de le réutiliser.




8 programmes :

Ces programmes sont prédéfinis sur une base standard. Vous pouvez modifier la vitesse de mixage ou la température grâce aux réglages manuels selon vos besoins.


Recettes chaudes : soupes, compote, coulis, sauces chaudes, lait multicéréale.

 <p>Soupe soup</p>	<p>600 g de potiron, 120 g de pommes de terre, 80 g d'oignons, 600 g d'eau.</p>	<p>Selectionnez le programme Soupe Appuyez sur le bouton Start/Stop</p>
 <p>Compote Compote</p>	<p>700 g de pommes golden, 50 g d'eau.</p>	<p>Selectionnez le programme Compote Appuyez sur le bouton Start/Stop</p>
 <p>Coulis Coulis</p>	<p>60 g de jus de citron, 100 g de sucre, 250 g de myrtilles, 250 g de fraises.</p>	<p>Selectionnez le programme Coulis Appuyez sur le bouton Start/Stop</p>
 <p>Sauce Hot sauce</p>	<p>500 g de lait, 45 g de beurre, 45 g de farine, noix de muscade (1 pincée)</p>	<p>Selectionnez le programme Hot sauce Appuyez sur le bouton Start/Stop</p>
 <p>Lait Multigrain milk végétal</p>	<p>100 g d'amandes, 1 L d'eau.</p>	<p>Selectionnez le programme Multigrain milk Appuyez sur le bouton Start/Stop</p>

Recettes froides : Glace pilée, Smoothies verts, Milkshake

 Glace pilée Ice crush	8 x cubes de glace 30x30x40 mm	Sélectionnez le programme Ice crush Appuyez sur le bouton Start/Stop
 Smoothie vert Green smoothie	200 g de concombre, 150 g d'eau, 2 kiwis, 150 g d'ananas, 60 g de chou, 50 g de feuilles d'épinard fraîches, 50 g de branche de céleri, 100 g d'eau	Sélectionnez le programme Green smoothie Appuyez sur le bouton Start/Stop
 Milkshake Milk shake	100 g de glace à la vanille, 1 banane, 25 cl de lait	Sélectionnez le programme Milk shake Appuyez sur le bouton Start/Stop

FONCTIONS MANUELLES:


- 
Pulse: Appuyez sur le bouton Pulse/Nettoyer pour faire fonctionner l'appareil pendant quelques secondes. Pour l'arrêter, relâchez le bouton. Appuyez sur le bouton Pulse/Nettoyer aussi souvent que nécessaire.

- Nettoyer :** Permet de nettoyer votre appareil avec de l'eau savonneuse. Appuyez longuement sur le bouton pulse/nettoyer jusqu'à ce que la lettre « H » (vitesse maximale) s'affiche sur l'écran. Relâchez le bouton pour arrêter après 15 à 30 secondes pour terminer la séquence de nettoyage. **La durée de fonctionnement ne doit pas dépasser 3 minutes.**

- 
Mixer/Pause : Permet de régler le mixage. Appuyez sur le bouton Mixer/Pause, l'écran affiche « 5 », mais vous pouvez régler la vitesse de mixage entre 1 et 9 en tournant le sélecteur de programme (I). « H » est la vitesse maximale. Puis appuyez sur le bouton start / stop. Vous pouvez régler la durée de fonctionnement entre 10 secondes et 3 minutes en tournant le sélecteur de programme. La durée restante s'affiche à l'écran. Attendez que le blender s'arrête

automatiquement. L'appareil bipé 5 fois.


- Pendant la première minute de fonctionnement : en appuyant sur le bouton start / stop.
- Après 1 minute de fonctionnement : en appuyant 3 secondes sur le bouton start / stop.

- 
Chaufer: Permet de régler la fonction chauffe. Appuyez sur le bouton Chaufer, « 60 » s'affiche à l'écran. Puis réglez la température de chauffe entre 40 et 100 °C en tournant le sélecteur de programme (I). Appuyez sur le bouton start / stop. Vous pouvez également régler la durée de fonctionnement entre 5 et 90 minutes en tournant le sélecteur de programme.

Le temps restant s'affiche à l'écran. Attendez que le blender s'arrête automatiquement. L'appareil bipé 5 fois.

- Pendant la première minute de fonctionnement : en appuyant sur le bouton start / stop.
- Après 1 minute de fonctionnement : en appuyant 3 secondes sur le bouton start / stop.

AUTRE FONCTION

-  **start / stop** : Permet d'arrêter un programme de mixage ou de chauffe avant la fin. Vous pouvez également arrêter le mixage pendant le programme :
 - Pendant la première minute de fonctionnement : en appuyant sur le bouton start / stop.
 - Après 1 minute de fonctionnement : en appuyant 3 secondes sur le bouton start / stop.

NETTOYAGE

- Nettoyez le bol immédiatement après utilisation.
 - Pour faciliter le nettoyage, vous pouvez utiliser le bouton Pulse/Nettoyer :
 - Mettez 150 ml d'eau et 1 goutte de liquide vaisselle dans le bol, puis appuyez sur le bouton Pulse/Nettoyer.
- Si vous mettez trop de liquide vaisselle, cela créera plus de mousse qui risque alors de déborder. Terminez de nettoyer le bol avec une éponge.
- Rincez l'intérieur du bol et le couvercle à l'eau courante.
 - Si la partie chauffée du bol devient extrêmement sale, remplissez-le avec une solution d'eau et de liquide vaisselle, puis laissez tremper plusieurs heures afin de faciliter le nettoyage.
 - Nettoyez le bloc moteur (E) avec un chiffon humide. Séchez-le soigneusement.
 - Les pièces amovibles (couvercle, bouchon, support de joint, joint, verre doseur) peuvent être nettoyées avec une éponge et de l'eau

Protection contre la surcharge

- L'appareil intègre une protection contre la surcharge. Cela permet d'éviter que le moteur ne soit endommagé par une trop grande quantité d'ingrédients.
- Si l'appareil s'éteint pendant l'utilisation, procédez comme suit :
 - Éteignez l'appareil avec le bouton start / stop, débranchez-le et laissez-le refroidir pendant 15-20 minutes environ.
 - Rebranchez l'appareil et poursuivez le mixage.

chaude savonneuse. Vous pouvez aussi utiliser une brosse pour nettoyer l'intérieur du bol.

Attention:

- **Videz la préparation, le bol n'est pas destiné à stocker des aliments au réfrigérateur ou au congélateur.**
- **Pour nettoyer l'extérieur du bloc moteur et les parois du bol, utilisez un chiffon humide.**
- **Ne plongez pas l'appareil dans l'eau (ni le bloc moteur ou la base du bol). Ne mettez jamais le bloc moteur (E) sous l'eau du robinet.**
- **Le bol, le bouchon, le couvercle, et le joint silicone amovible ne doivent pas être nettoyés au lave-vaisselle.**

Problèmes	Causes	Solutions
L'appareil ne fonctionne pas	La fiche n'est pas branchée.	Branchez l'appareil dans une prise fournissant une tension identique à celle spécifiée sur la plaque signalétique de l'appareil.
	Le bol du blender n'est pas correctement positionné sur le bloc moteur ou le bol et le couvercle ne sont pas correctement assemblés et ne sont pas verrouillés sur le bloc moteur.	Vérifiez que le bol et le couvercle sont correctement positionnés sur le bloc moteur tel qu'expliqué dans les instructions.
	L'appareil, le clavier ou le programme ne répond pas	Débranchez l'appareil pendant 1 minute, puis rebranchez-le.
	En cas de surchauffe	Éteignez l'appareil en utilisant le bouton start / stop, débranchez-le et laissez-le refroidir pendant 15-20 minutes environ.
L'appareil s'éteint pendant l'utilisation	Surcharge ou surchauffe	Éteignez l'appareil à l'aide du bouton start / stop, débranchez-le et laissez-le refroidir 15-20 minutes environ. Rebranchez l'appareil dans la prise électrique et poursuivez le mixage.
Vibrations excessives	L'appareil n'est pas posé sur une surface plane.	Placez l'appareil sur une surface plane.
	Le volume d'ingrédients est trop important.	Réduisez la quantité d'ingrédients dans l'appareil.
	Le joint silicone est manquant ou il n'est pas correctement positionné.	Positionnez correctement le joint silicone sur le bloc moteur.
Fuites au niveau du couvercle	Le volume d'ingrédients est trop important.	Réduisez la quantité d'ingrédients dans l'appareil.
	Le couvercle n'est pas correctement positionné.	Placez correctement le couvercle sur le bol du blender.
Fuites par la base du bol du blender.	Détérioration de l'étanchéité de l'appareil.	Attention : Les lames ne sont pas amovibles. Contactez le service client (voir les coordonnées fournies dans la fiche de garantie).

Problèmes	Causes	Solutions
Les lames tournent mal	Les morceaux d'aliment sont trop gros ou trop durs.	Réduisez la quantité ou la taille des ingrédients mixés.
	Le liquide mixé est trop chaud ou le joint silicone est déformé.	Contactez le service client (voir les coordonnées fournies dans la fiche de garantie).
Problème de cuisson	Les aliments ne sont pas suffisamment cuits ou ils sont trop cuits.	Réglez manuellement la durée de fonctionnement et la température de chauffe.
	Les aliments ont collé au fond.	Réglez manuellement la durée de fonctionnement et la température de chauffe. Consultez les instructions de nettoyage.

Si votre appareil ne fonctionne toujours pas correctement, contactez le service client dans votre pays.

