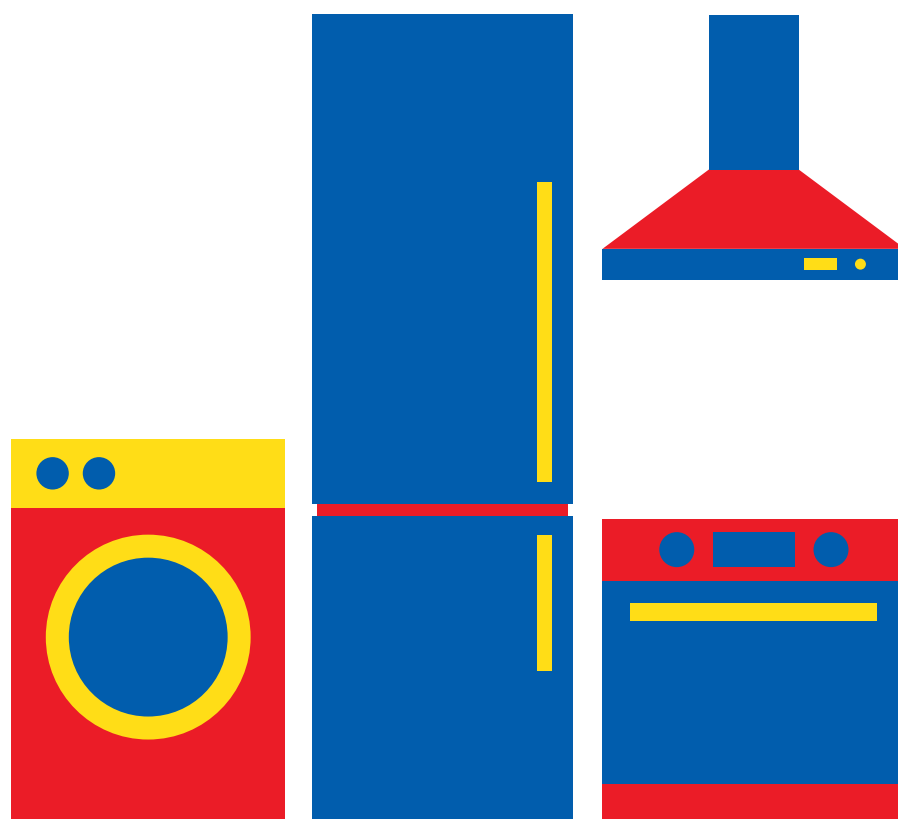


SCHOLTES

Plaque gaz

SOTG1630W

MANUEL D'UTILISATION



Besoin d'aide ?

Rendez-vous sur votre communauté <https://sav.darty.com>





Table gaz

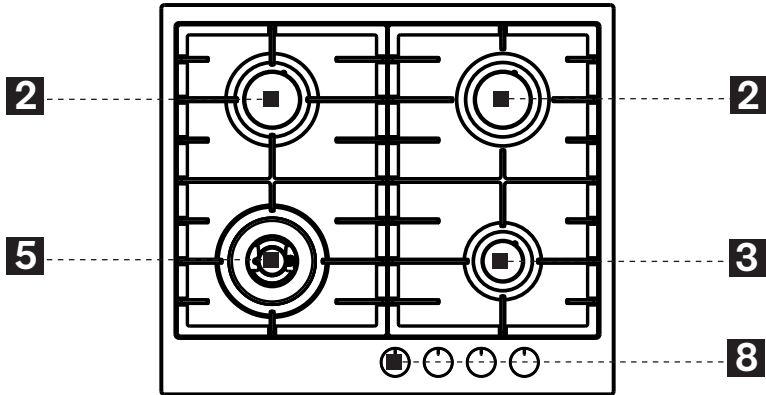
Manuel d'utilisation

Instructions de sécurité

 Instruction manual/safety instruction - Gas hob

scholtès

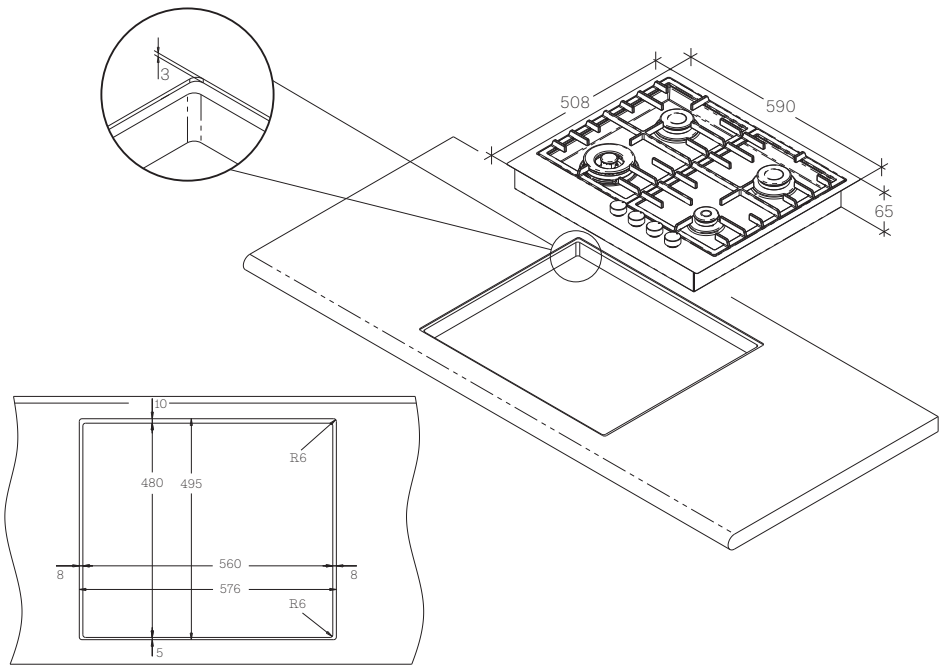
Caractéristiques techniques / Technical characteristics



- 2. Brûleur semi-rapide 1750 W / Semi-rapid burner
- 3. Brûleur auxiliaire 1000 W / Auxilary burner
- 5. Brûleur triple couronne 3500 W / Triple crown burner
- 8. Bandeau de commandes / Control panel

T

BRÛLEUR/ BURNER		GAZ/ GAS mbar	PRESSION DE SERVICE/ NORMAL PRESSURE mbar	DEBIT/ NOMINAL RATE		DIAMETRE INJECTEUR/ INJECTORS DIAMETER 1/100 mm	DIAMETRE BY PASS ROBINET/ TAPE BY PASS DIAMETER 1/100 mm	DEBIT CALORIFIQUE/ NOMINAL HEAT INPUT (W)	
N°	Description			C/h	L/h			Max.	Min.
2	Semi-rapide/ Semi-rapid	G30 / G31 G20	28-30 / 37 20	127 -	- 167	65 97	31 Reg.	1750 1750	600 600
3	Auxiliaire/ Auxiliary	G30 / G31 G20	28-30 / 37 20	73 -	- 95	50 72	37 Reg.	1000 1000	450 450
5	Triple couronne/ Triple crown	G30 / G31 G20	28-30 / 37 20	255 -	- 334	93 135	60 Reg.	3500 3500	2100 2100



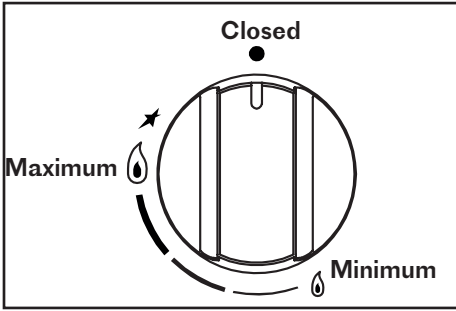


FIG 1

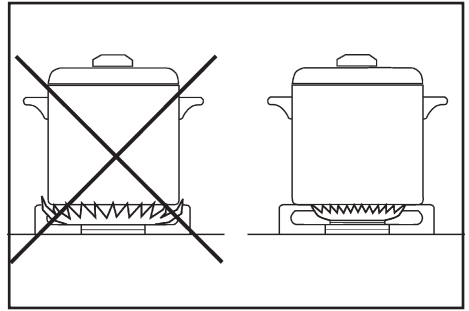


FIG 2

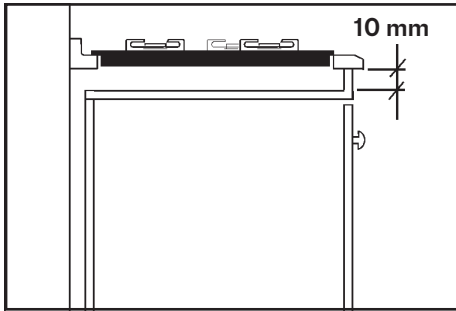


FIG 3

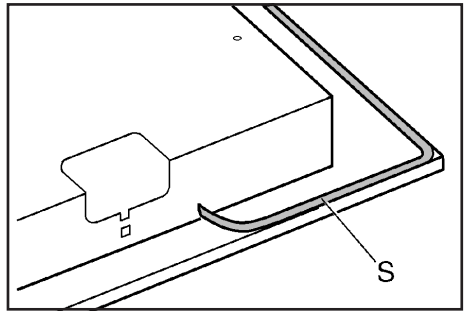


FIG 4

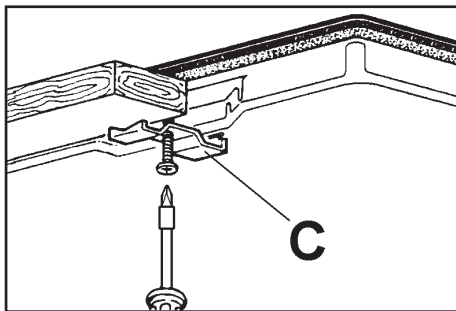


FIG 5

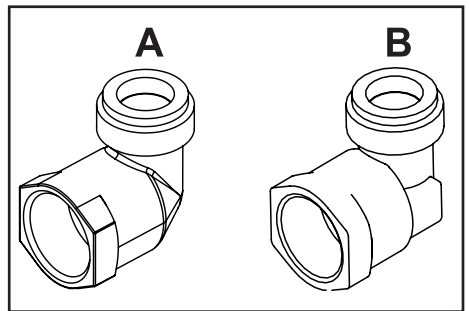


FIG 6

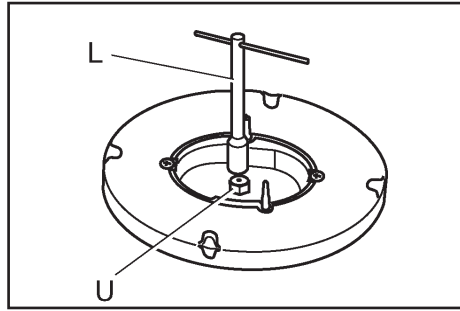


FIG 7

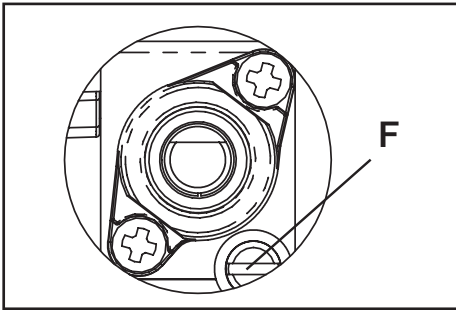


FIG 8

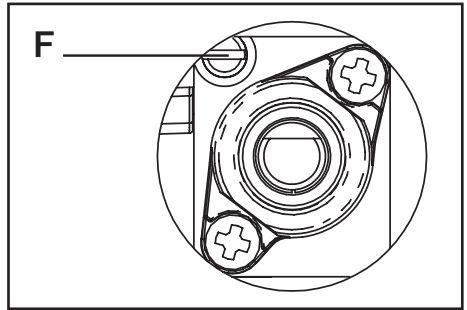


FIG 8/A

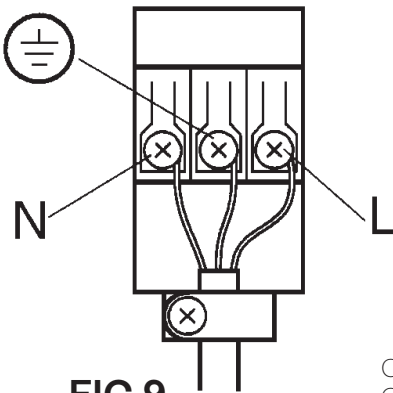


FIG 9

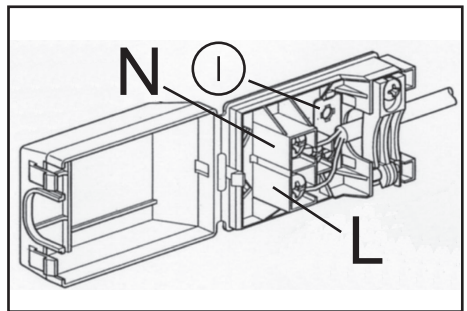


FIG 10

Câble marron/brown cable L (phase)
 Câble bleu/blue cable N (neutre/neutral)
 Câble vert-jaune/green-yellow cable (terre/ground)

Cher Client,

Depuis presque 100 ans, Scholtès développe des produits de haute précision au service de chaque cuisinier.

Parce que la cuisine est une passion, la technologie de nos appareils vous offre une grande variété d'expressions et vous invite à explorer votre liberté créative.

Nous vous souhaitons beaucoup de plaisir dans l'utilisation de ce nouveau produit et vous remercions de votre confiance.

SOMMAIRE

1. SÉCURITÉ ET PRÉCAUTIONS

1.1 Sécurité des personnes vulnérables et des enfants

1.2 Sécurité générale

2. INSTALLATION

2.1 Encastrement

2.2 Raccordement électrique

2.3 Raccordement gaz

2.4 Changement de gaz

2.5 Caractéristiques gaz

3. UTILISATION

4. ENTRETIEN

5. ANOMALIE

6. RESPECT DE L'ENVIRONNEMENT

Avant d'utiliser votre produit merci de prendre connaissance des consignes d'installation et des instructions de sécurité. Les consignes de sécurité doivent être lues avec attention. Le fabricant ne peut être tenu responsable des blessures ou des dommages qui résulteraient d'une mauvaise installation ou d'une mauvaise utilisation de l'appareil.

Instructions de sécurité importantes : lire avec attention et garder pour de futures utilisations.

1. SÉCURITÉ ET PRÉCAUTIONS

AVANT D'INSTALLER ET D'UTILISER VOTRE APPAREIL VEUILLEZ LIRE ATTENTIVEMENT CES INSTRUCTIONS DE SÉCURITÉ IMPORTANTES ET LES CONSERVER POUR DE FUTURES UTILISATIONS. LE FABRICANT NE PEUT EN AUCUN CAS ÊTRE TENU RESPONSABLE DES DOMMAGES LIÉS AU NON-RESPECT DES CONSIGNES DE SÉCURITÉ ET D'INSTALLATION.

1.1 Sécurité des personnes vulnérables et des enfants

Cet appareil peut être utilisé par des enfants âgés de 8 ans et plus, et par des personnes aux capacités physiques, sensorielles ou mentales réduites, ou dénuées d'expérience et de connaissance, si elles ont pu bénéficier d'une surveillance ou d'instructions préalables concernant l'utilisation de l'appareil de façon sûre et en ont compris les risques encourus.

Les enfants ne doivent pas jouer avec l'appareil.

Les opérations de nettoyage et de maintenance ne doivent pas être faites par des enfants laissés sans surveillance.

1.2 Sécurité générale

Vérifiez l'aspect général de l'appareil une fois déballé.

Ne raccordez pas l'appareil si ce dernier est endommagé.

L'ensemble des branchements électriques et le remplacement du câble d'alimentation doivent être effectués par un technicien qualifié.

La fiche de prise de courant doit être accessible après l'installation.

Les dommages dus à un raccordement électrique incorrect n'entrent pas dans le cadre de la garantie.

Déconnectez toujours l'appareil du réseau électrique avant de procéder à une opération de maintenance.

La déconnexion peut être obtenue en prévoyant une fiche de courant accessible ou en incorporant un interrupteur fixe conformément aux règles d'installation.

Si le câble d'alimentation est endommagé il doit être remplacé par le fabricant, son service après-vente ou une personne qualifiée afin d'éviter un danger.

N'utilisez pas de nettoyeur vapeur ou à haute pression pour nettoyer votre table de cuisson.

Cet appareil n'est pas destiné à être mis en fonctionnement au moyen d'une minuterie externe ou d'un système de commande à distance séparé.

 **ATTENTION : cuire sans surveillance sur une table de cuisson avec de la graisse ou de l'huile peut être dangereux et peut causer un incendie.**

Ne tentez jamais d'éteindre un feu avec de l'eau mais éteignez l'appareil, puis couvrez la flamme avec un couvercle ou une couverture anti-feu.

Risque d'incendie

Ne déposez rien sur les surfaces de cuisson.

Avant l'installation, assurez-vous que les conditions de distribution locale (nature du gaz et pression du gaz) et le réglage de l'appareil sont compatibles.

Les conditions de réglage de cet appareil sont inscrites sur l'étiquette située dans la pochette ou sur la plaque signalétique.

Cet appareil n'est pas raccordé à un dispositif d'évacuation des produits de combustion. Il doit être installé et raccordé conformément aux règles en vigueur. Une attention particulière sera accordée aux

dispositions applicables en matière de ventilation. L'utilisation d'un appareil de cuisson au gaz conduit à la production de chaleur et d'humidité dans le local où il est installé. Veillez à assurer une bonne aération de la cuisine : maintenir ouverts les orifices d'aération mécanique.

Une utilisation intensive et prolongée de l'appareil peut nécessiter une aération supplémentaire, par exemple en ouvrant une fenêtre, ou une aération plus efficace, par exemple en augmentant la puissance de la ventilation mécanique si elle existe.

N'utilisez pas des récipients qui dépassent les bords de la table de cuisson.


Si le câble d'alimentation est endommagé, il doit être remplacé.

Cet appareil est destiné à être utilisé dans des installations domestiques et analogues tels que les coins-cuisine réservés au personnel des magasins, bureaux et autres environnements professionnels ; les fermes ; l'utilisation par les clients des hôtels, motels et autres environnements de type chambre d'hôte. Ne l'utilisez pas à des fins commerciales ou industrielles ou pour d'autres buts que celui pour lequel il a été conçu.

Cet appareil doit être installé conformément aux réglementations en vigueur et utilisé seulement dans un endroit bien aéré.

Consultez cette notice avant d'installer et d'utiliser votre appareil.

Les cuissons doivent être réalisées sous votre surveillance.

 **ATTENTION : Ne rangez pas dans le meuble situé sous votre table de cuisson vos produits d'ENTRETIEN ou INFLAMMABLES (atomiseur ou récipient sous pression, ainsi que papiers, livres de recettes...).**

Si vous utilisez un tiroir placé sous la table, nous vous déconseillons le rangement d'objets craignant la température (plastiques, papiers, bombes aérosols, etc...).

Votre table doit être déconnectée de l'alimentation (électrique et gaz) avant toute intervention.

Lorsque vous branchez des appareils électriques sur une prise de courant située à proximité, assurez-vous que le câble d'alimentation ne soit pas en contact avec les zones chaudes.

Par mesure de sécurité, après utilisation, n'oubliez pas de fermer le robinet de commande générale du gaz distribué par canalisation ou le robinet de la bouteille de gaz butane/propane.

L'installation est réservée aux installateurs et techniciens qualifiés.

Lorsqu'une manette devient difficile à tourner, ne

forcez pas. Demandez l'intervention de l'installateur ou de votre service technique agréé.

Votre table est conçue pour être encastrée dans des meubles résistant à la chaleur. Les parois des meubles doivent résister à une température de 65°C en plus de la température ambiante, conformément aux normes européennes.

L'appareil est de type "Y", c'est-à-dire qu'il peut être installé avec une seule paroi latérale, à droite ou à gauche de la table de cuisson.

2. INSTALLATION

2.1 Encastrément

Votre appareil doit être encastré dans un plan de travail résistant à la chaleur (> 75°C au dessus de la température ambiante) , ou revêtu d'une telle matière.

Attention à ne pas installer la table à proximité de matériaux inflammables (rideaux par exemple).

En cas de présence d'une armoire murale au-dessus de la table de cuisson, il faut prévoir une distance minimale de 760 mm entre celle-ci et le plan de travail. Il est conseillé d'isoler l'appareil du meuble se trouvant au-dessous avec un séparateur en laissant un espace de dépression d'au moins 10 mm (**fig. 3**).

Faire une découpe dans le meuble en se référant au schéma de la notice en laissant un minimum de 50mm d'espace avec les murs latéraux.

En cas d'encastrement au dessus d'un four, il faudra s'assurer que l'installation réponde aux normes de sécurité en vigueur.

Soyez particulièrement vigilant à la position du câble et du raccord gaz, il est impératif d'utiliser un tube rigide. Si un tuyau flexible ou un tube souple (cas du gaz butane) est utilisé il ne doit en aucun cas être en contact avec les parties chaudes du four ni passer dans un endroit susceptible d'être encombré.

De plus si la table est installée au dessus d'un four non ventilé, veillez à laisser les entrées d'air nécessaires pour assurer une bonne ventilation de l'appareil (entrée d'air inférieur avec une section transversale d'au moins 200 cm² et sortie d'air supérieure avec une section transversale d'au moins 60 cm²).

Dans tous les cas, ne rangez pas d'atomiseur ou de récipient sous pression dans le compartiment qui pourrait exister sous la table (voir chapitre "Instructions de sécurité").

Retirez les grilles "support casserole", les chapeaux de brûleurs et les têtes de brûleurs en repérant leur position.

Retournez la table et posez-la avec précaution au-dessus de l'ouverture du meuble pour ne pas endommager les manettes et les bougies d'allumage.

Pour assurer l'étanchéité entre le carter et le plan de travail, collez le joint mousse S sur le pourtour extérieur du carter, avant l'installation de la table (**Fig. 4**).

Placez votre table de cuisson dans l'ouverture du meuble support en prenant soin de tirer la table vers vous.

Placez les têtes de brûleurs, les chapeaux, et les grilles support casserole. Vous pouvez immobiliser, si vous le désirez, la table au moyen de quatre pattes de fixation C livrées avec leurs vis (**Fig. 5**) se fixant aux quatre coins du carter.

Utilisez impérativement les trous prévus à cet effet, suivant le dessin.

Raccordez votre table au gaz (voir chapitre "Raccordement gaz") et à l'électricité (voir chapitre "Raccordement électrique").

2.2 Raccordement électrique

Votre table est livrée avec un cordon d'alimentation (de type H05RR-F - T90 section 0,75 mm²) à 3 conducteurs (phase + terre + neutre) et doit être branchée sur le réseau 220-240 V~ monophasé par l'intermédiaire d'une prise de courant phase + terre + neutre normalisée CEI 60083 ou d'un dispositif à coupure omnipolaire ayant une distance d'ouverture d'au moins 3,5mm. La fiche de prise de courant doit être accessible après installation.

SECTION DU CÂBLE À UTILISER	
	220-240 V~ - 50 HZ gaz
Câble H05RR-F-T90	2 conducteurs dont 1 pour la terre
Section des conducteurs en mm ²	0,75



ATTENTION : Le fil de protection (vert/jaune) relié à la borne de terre ⊕ de l'appareil doit être relié à la borne de terre ⊕ de l'installation (Fig. 10). Si le câble d'alimentation est endommagé, il doit être remplacé par un câble ou un ensemble spécial disponible auprès du fabricant ou de son Service technique agréé.

2.3 Raccordement gaz



ATTENTION : Tous les tubes souples et tuyaux flexibles dont la durée de vie est limitée doivent avoir une longueur maximum de 2 mètres et être visitables sur toute la longueur. Ils doivent être remplacés avant leur date limite d'utilisation (marquée sur le tuyau). Quel que soit le moyen de raccordement choisi, assurez-vous de son étanchéité, après installation, avec de l'eau savonneuse. En France, vous devez utiliser un tube ou un tuyau portant l'estampille NF Gaz.

Le raccordement gaz doit être effectué conformément aux règlements en vigueur dans le pays d'installation.

Assurez-vous que le produit est configuré pour le type de gaz que vous avez choisi (vérifiez les données sur la plaque signal du produit). Si nécessaire ajustez le produit (voir les instructions pour le changement de gaz dans le paragraphe suivant).

L'appareil doit être raccordé au système de gaz au moyen de tuyaux métalliques rigides ou de tuyaux flexibles en acier à parois continues, conformément à la réglementation

en vigueur. Certains modèles sont équipés de connecteurs cylindriques A et coniques B pour l'alimentation en gaz (**fig. 6**).

Sélectionnez l'embout adéquat. La connexion ne doit pas forcer sur la rampe de gaz.

2.4 Changement de gaz

Changement des injecteurs



ATTENTION : Votre appareil est livré préréglé pour le gaz naturel. Les injecteurs nécessaires à l'adaptation au butane/propane sont dans la pochette contenant ce guide.

A chaque changement de gaz, vous devrez successivement :

1. Adapter le raccordement gaz
2. Changer les injecteurs
3. Régler les ralentis des robinets

Pour changer les injecteurs, retirez les grilles, les chapeaux, et les têtes de tous les brûleurs. Engagez à fond la Clé à douille tribord L sur l'injecteur (**Fig. 7**).

Dévissez à l'aide de la clé L les injecteurs U situés dans le fond de chaque pot et ôtez-les. Montez à la place les injecteurs du gaz correspondant, conformément au repérage des injecteurs et au tableau des caractéristiques gaz pour cela :

- Engagez à fond la clé sur l'injecteur.
- Bloquer énergiquement les injecteurs.

Pour régler les ralentis des robinets procédez ainsi. Ils sont situés sous les manettes. Agissez robinet par robinet.

Enlevez les manettes et les bagues d'étanchéité en les tirant vers le haut.

Introduire un tournevis à pointe plate dans le trou (F) du panneau de commandes et tourner la vis F by-pass (**Fig. 8-8A**), et pour un réglage correct du minimum, faites tourner la vis dans le sens horaire.

Pour les brûleurs fonctionnant au gaz G30, la vis by-pass doit être complètement vissée. Le réglage du minimum doit toujours être correct et la flamme doit toujours rester allumée même en cas de passage rapide de la position de maximum à celle de minimum.

2.5 Caractéristiques des gaz

Le tableau (T) indique les implantations des injecteurs sur votre appareil en fonction du gaz utilisé. Chaque numéro est marqué sur l'injecteur.

3. UTILISATION

Allumez un brûleur

Chaque foyer est contrôlé par un robinet muni d'un système de sécurité qui, en cas d'extinction accidentelle de la flamme (débordement, courant d'air...) coupe rapidement et automatiquement l'arrivée de gaz et empêche celui-ci de s'échapper. Chaque foyer est alimenté par un robinet, dont l'ouverture se fait en appuyant et en tournant dans le sens inverse des aiguilles d'une montre. Le point "0" correspond à la fermeture du robinet. (Fig. 1)

Choisissez le brûleur désiré en vous repérant aux symboles situés près des manettes. Pour allumer un brûleur appuyez sur la manette et tournez dans le sens inverse des aiguilles d'une montre jusque vers la position maximum.

Maintenez la manette appuyée pour déclencher une série d'étincelles jusqu'à l'allumage. Le réglage vers un débit réduit s'effectue entre les symboles des flammes.

Note : Maintenez la manette complètement enfoncée quelques secondes après l'apparition de la flamme pour déclencher le système de sécurité. Réglez la couronne de flammes de façon que celles-ci ne débordent pas du pourtour du récipient. N'utilisez pas de récipient à fond concave ou convexe. N'utilisez pas de récipients qui recouvrent partiellement les manettes. Ne laissez pas fonctionner un foyer gaz avec un récipient vide.

Récipients

DIAMÈTRE DU RÉCIPIENT	BRÛLEUR	USAGE
20 à 26 cm	Triple couronne	Friture - Ebulition - Aliments à saisir
16 à 20 cm	Semi-rapide	Sauce - Réchauffage
10 à 14 cm	Auxiliaire	Mijotage



ATTENTION : lorsque vous cuisinez veillez à ce que les manches de vos casseroles soient positionnés correctement.

4. ENTRETIEN

Il est recommandé de procéder au nettoyage de votre table de cuisson lorsque cette dernière est froide. Veillez à mettre en position 0 toutes les commandes.

Pour nettoyer l'inox de la table, utilisez une éponge et de l'eau savonneuse ou un produit du commerce spécial inox. Essuyez avec un chiffon doux et sec.

N'utilisez pas de produits abrasifs et ne laissez pas de substances tels que citron, le jus de tomates, le vinaigre etc.. trop longtemps sans nettoyage.

L'inox peut se tacher s'il reste trop longtemps en contact avec de l'eau calcaire ou des détergents agressifs.

Pour nettoyer les grilles et les brûleurs dans le cas de taches persistantes, utilisez une crème non-abrasive, puis rincez à l'eau claire. Essuyez soigneusement chaque pièce du brûleur avant de réutiliser votre table de cuisson.

La lubrification des robinets de gaz doit être faite par le service technique agréé.

Note : Après le nettoyage du brûleur vous devez vous assurer que le chapeau de brûleur est positionné correctement.

5. ANOMALIES

PROBLÈME	SOLUTION
Allumage des brûleurs : il n'y a pas d'étincelle lors de l'appui sur les manettes	Vérifiez le branchement électrique de votre appareil. Vérifiez la propreté des bougies d'allumage. Vérifiez la propreté et le bon assemblage des brûleurs. Si la table est bridée sur le plan de travail, vérifiez que les pattes de fixation ne sont pas déformées. Vérifiez que les bagues d'étanchéité sous les manettes ne sortent pas de leur logement.
Lors de l'appui sur une manette il y a des étincelles sur tous les brûleurs	C'est normal. La fonction allumage est centralisée et commande tous les brûleurs simultanément.
Il y a des étincelles mais le ou les brûleurs ne s'allument pas	Vérifiez l'ouverture de l'arrivée de gaz. Si vous avez du gaz en bouteille ou en citerne, vérifiez que celle-ci ne soit pas vide. Si vous venez d'installer la table ou de changer la bouteille de gaz, maintenez la manette enfoncée en position d'ouverture maximum jusqu'à l'arrivée du gaz dans les brûleurs. Vérifiez la position du chapeau de brûleur.
Lors de l'allumage les flammes s'allument puis s'éteignent dès que la manette est relâchée	Bien appuyer à fond sur les manettes et maintenez cette pression pendant quelques secondes après l'apparition des flammes. Vérifiez que les pièces du brûleur sont bien mises en place. Vérifiez que les bagues d'étanchéité sous les manettes ne sortent pas de leur logement. Évitez les courants d'air violents dans la pièce. Allumez votre brûleur avant d'y poser votre casserole.
Au ralenti le brûleur s'éteint ou bien les flammes restent importantes	Vérifiez la correspondance entre le gaz utilisé et les injecteurs installés (voir le repérage des injecteurs dans le chapitre "Changement de gaz"). Rappel : les tables de cuisson sont livrées d'origine en gaz de réseau (gaz naturel). Vérifiez le bon réglage des vis au ralenti (voir paragraphe "Changement de gaz").
Les flammes ont un aspect irrégulier	Vérifiez la propreté des brûleurs et des injecteurs situés sous les brûleurs, l'assemblage des brûleurs, etc...
Lors de la cuisson les manettes deviennent chaudes	Utilisez de petites casseroles sur les brûleurs à proximité des manettes.

6. RESPECT DE L'ENVIRONNEMENT

Les matériaux d'emballage de cet appareil sont recyclables. Participez à leur recyclage et contribuez ainsi à la protection de l'environnement en les déposant dans les conteneurs municipaux prévus à cet effet.



Votre appareil contient également de nombreux matériaux recyclables. Il est donc marqué de ce logo afin de vous indiquer que les appareils usagés ne doivent pas être mélangés avec d'autres déchets. Le recyclage des appareils qu'organise votre fabricant sera ainsi réalisé dans les meilleures conditions, conformément à la directive européenne 2002/96/CE sur les déchets d'équipements électriques et électroniques.

Adressez-vous à votre mairie ou à votre revendeur pour connaître les points de collecte des appareils usagés les plus proches de votre domicile. Nous vous remercions pour votre collaboration à la protection de l'environnement.

Informations sur la signification du marquage de conformité CE

Le marquage CE indique que le produit répond aux principales exigences des Directives Européennes 2014/35/CE (Basse Tension), 2014/30/CE (Compatibilité Electromagnétique), 2011/65/UE (Réduction de l'emploi de certaines substances dangereuses dans les EEE).

La garantie ne couvre pas les pièces d'usure du produit, ni les problèmes ou les dommages résultant de :

1. Détériorations superficielles dues à l'usure normale du produit ;
 2. Défauts ou détériorations dus au contact du produit avec des liquides et dus à la corrosion provoquée par la rouille ou de présence d'insectes ;
 3. Tout incident, abus, utilisation impropre, modification, démontage ou réparation non autorisés ;
 4. Toute opération impropre d'entretien, utilisation non conforme aux instructions concernant le produit ou le branchement à une tension incorrecte ;
 5. Toute utilisation d'accessoires non fournis ou non approuvés par le fabricant.
- La garantie sera annulée en cas d'élimination de la plaque signalétique et/ou du numéro de série du produit.



Pour en savoir plus :
www.quefairedemesdechets.fr