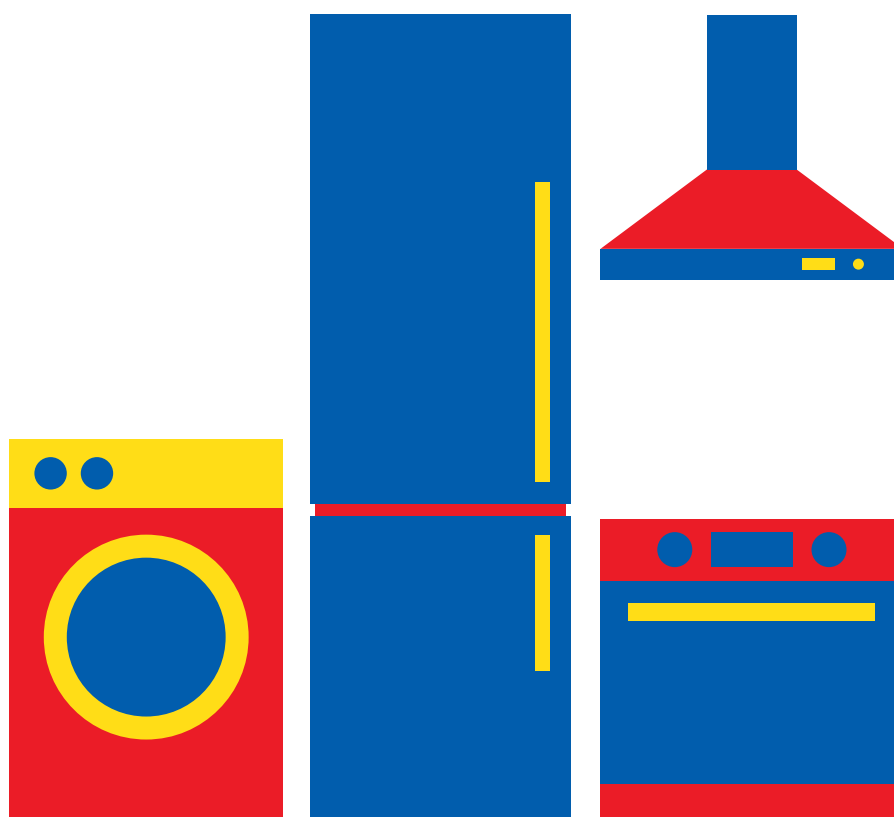


# SAMSUNG

## Réfrigérateur multi-portes

### RF65A977FSR

## MANUEL D'UTILISATION



Besoin d'aide ?

Rendez-vous sur votre communauté <https://sav.darty.com>





# Réfrigérateur

## Manuel d'utilisation

Appareil non encastrable

**SAMSUNG**

# Sommaire

---

<b>Consignes de sécurité</b>	<b>4</b>
Ce que vous devez savoir concernant les consignes de sécurité	4
Consignes et symboles de sécurité importants :	6
Mesures importantes de sécurité	7
Symboles d'avertissement importants concernant le transport et le lieu d'installation de l'appareil	10
Avertissements importants concernant l'installation	11
Consignes d'installation	14
Avertissements importants concernant l'utilisation	14
Consignes d'utilisation	19
Consignes de nettoyage	21
Avertissements importants concernant la mise au rebut	23
Conseils complémentaires pour une utilisation appropriée	24
Instructions concernant la réglementation DEEE	25
<b>Installation</b>	<b>26</b>
Présentation rapide du réfrigérateur	27
Installation étape par étape	31
<b>Opérations</b>	<b>49</b>
Panneau de commande	49
SmartThings	53
Fonctions spéciales	56
<b>Maintenance</b>	<b>63</b>
Manipulation et entretien	63
Nettoyage	67
Remplacement	68
<b>Dépannage</b>	<b>71</b>
Généralités	71
Entendez-vous des sons anormaux provenant du réfrigérateur ?	75
SmartThings	77
<b>Open Source Announcement</b>	<b>78</b>

---

<b>Annexe</b>	<b>79</b>
Consignes de sécurité	79
Instructions d'installation	79
Consignes relatives à la température	80
Informations du modèle et commande de pièces de rechange	83



# Consignes de sécurité

Avant d'utiliser votre nouveau réfrigérateur Samsung, veuillez lire attentivement ce manuel afin de vous assurer que vous savez comment utiliser de manière sûre et efficace ses différentes fonctions et fonctionnalités.

## Ce que vous devez savoir concernant les consignes de sécurité

- Les avertissements et les consignes importantes de sécurité contenus dans ce manuel ne prétendent pas couvrir toutes les situations susceptibles de se produire. Il est de votre responsabilité de faire preuve de bon sens et de prudence lors de l'installation, de l'entretien et du fonctionnement de l'appareil.
- Les consignes d'utilisation suivantes concernent plusieurs modèles ; il est donc possible que les caractéristiques de votre réfrigérateur soient légèrement différentes de celles spécifiées dans ce manuel et que certains symboles d'avertissement ne s'appliquent pas. Pour toute question ou doute, contactez votre centre de service le plus proche ou recherchez de l'aide et des informations en ligne sur [www.samsung.com](http://www.samsung.com).
- Le gaz réfrigérant utilisé est le R-600a ou R-134a. Vérifiez le gaz réfrigérant utilisé dans votre appareil sur l'étiquette du compresseur située à l'arrière de l'appareil ou sur l'étiquette signalétique située à l'intérieur du réfrigérateur. Lorsque cet appareil contient du gaz inflammable (gaz réfrigérant R-600a), veuillez contacter les autorités locales pour obtenir des renseignements sur la mise au rebut en toute sécurité de votre appareil.
- Afin d'éviter la création d'un mélange gaz-air inflammable lorsqu'une fuite se produit dans le circuit frigorifique, la taille de la pièce dans laquelle l'appareil peut être installé dépend de la quantité de gaz réfrigérant utilisée.
- Ne démarrez jamais un appareil qui présente des signes d'endommagement. En cas de doutes, contactez votre revendeur. La pièce doit avoir un volume de 1 m<sup>3</sup> pour chaque 8 g de gaz réfrigérant R-600a à l'intérieur de l'appareil. La quantité de gaz réfrigérant que votre appareil peut contenir est indiquée sur la plaque signalétique située à l'intérieur de l'appareil.



- Le gaz réfrigérant qui pourrait s'échapper des tuyaux risquerait de s'enflammer ou de provoquer des lésions oculaires. En cas de fuite de réfrigérant au niveau des tuyaux, n'approchez pas de flamme nue, éloignez tout objet inflammable de l'appareil et aérez immédiatement la pièce.
  - Le non-respect de cette consigne risquerait de provoquer un incendie ou une explosion.
- Pour éviter de contaminer les aliments, veuillez respecter les instructions suivantes :
  - Ouvrir la porte pendant de longues périodes peut entraîner une hausse considérable de la température dans les compartiments de l'appareil.
  - Nettoyez régulièrement les surfaces pouvant entrer en contact avec des aliments et les systèmes de vidange accessibles.
  - Nettoyez les réservoirs d'eau s'ils n'ont pas été utilisés depuis 48 h ; rincez le système d'eau relié à une source d'alimentation en eau si vous n'avez pas tiré d'eau depuis 5 jours.
  - Placez la viande crue et le poisson dans des récipients adaptés à l'intérieur du réfrigérateur afin qu'ils n'entrent pas en contact avec d'autres aliments ou qu'ils ne gouttent pas dessus.
  - Les compartiments à deux étoiles pour aliments surgelés sont adaptés pour stocker des aliments pré-congelés, pour ranger ou faire de la glace et pour créer des glaçons.
  - Les compartiments à une, deux et trois étoiles ne sont pas adaptés pour congeler des aliments frais.
  - Si l'appareil de réfrigération est laissé vide pendant de longues périodes, mettez-le hors tension, faites-le dégivrer, nettoyez-le, laissez-le sécher et maintenez la porte ouverte afin d'éviter que des moisissures ne se développent à l'intérieur de l'appareil.

# Consignes de sécurité

---

## Consignes et symboles de sécurité importants :

---

Veillez suivre toutes les consignes de sécurité indiquées dans ce manuel. Ce manuel utilise les symboles de sécurité suivants.

### **AVERTISSEMENT**

Pratiques inadaptées ou dangereuses susceptibles de causer **des blessures graves, voire mortelles, et des dommages matériels.**

### **ATTENTION**

Pratiques inadaptées ou dangereuses susceptibles de causer des **blessures graves et/ou des dommages matériels.**

### **REMARQUE**

Informations utiles qui aident l'utilisateur à comprendre ou à utiliser au mieux son réfrigérateur.

Ces symboles d'avertissement ont pour but d'éviter tout risque de blessure pour vous ou d'autres personnes.

Respectez-les en toutes circonstances.

Lisez attentivement la présente section et conservez le manuel en lieu sûr afin de pouvoir vous y reporter ultérieurement.

---

## Mesures importantes de sécurité

---



Avertissement ; risque d'incendie / matières inflammables

### **AVERTISSEMENT**

- Lorsque vous positionnez l'appareil, assurez-vous que le cordon d'alimentation n'est ni endommagé, ni coincé.
- Ne placez pas plusieurs prises portables ou alimentations électriques portables à l'arrière de l'appareil.
- Remplissez l'appareil d'eau potable uniquement.
- Raccordez-le à une source d'eau potable uniquement.
- N'obstruez pas les ouvertures de ventilation à l'intérieur du réfrigérateur ou de la structure encastrée.
- N'utilisez pas d'appareil mécanique ni de dispositif susceptible d'accélérer le processus de décongélation, autres que ceux recommandés par le fabricant.
- N'endommagez pas le circuit frigorifique.
- N'utilisez pas d'appareils électriques à l'intérieur des compartiments de stockage des aliments de l'appareil, sauf si cela est recommandé par le fabricant.
  
- Cet appareil n'est pas conçu pour être utilisé par des personnes (y compris des enfants) ayant des capacités physiques, sensorielles ou mentales réduites, ou ayant un manque d'expérience et de connaissances, à moins qu'elles soient surveillées ou qu'elles aient reçu les instructions nécessaires concernant l'utilisation de cet appareil de la part d'une personne responsable de leur sécurité.



## Consignes de sécurité

---

- Cet appareil n'est pas destiné à être utilisé par des enfants de moins de 8 ans ou des personnes ayant des capacités physiques, sensorielles ou mentales réduites, ou un manque d'expérience et de connaissances, à moins qu'elles soient surveillées ou qu'elles aient reçu les instructions nécessaires concernant l'utilisation en toute sécurité de cet appareil et qu'elles comprennent les risques impliqués. Les enfants ne doivent pas jouer avec l'appareil. Le nettoyage et la maintenance de l'appareil ne doivent pas être effectués par des enfants sans surveillance. Les enfants de 3 à 8 ans sont autorisés à charger et décharger les appareils de réfrigération.
- Si le cordon d'alimentation est endommagé, il doit être remplacé par le fabricant, son fournisseur de service ou toute autre personne aux qualifications similaires afin d'éviter tout risque.
- La prise de courant doit être facilement accessible de sorte que vous puissiez rapidement débrancher l'appareil de l'alimentation en cas d'urgence.
  - Elle doit se situer en dehors de la zone arrière de l'appareil.
- Dans cet appareil, ne stockez pas de substances explosives telles que des aérosols avec un propulseur inflammable.
- Si l'appareil est équipé d'ampoules DEL, ne démontez pas vous-même les caches d'ampoules et les ampoules.
  - Contactez un centre de service Samsung.
  - Utilisez uniquement les ampoules DEL fournies par le fabricant ou son réparateur agréé.
- Vous devez utiliser les tuyaux neufs fournis avec l'appareil et ne pas réutiliser les anciens.
- Raccordez l'arrivée d'eau du réfrigérateur uniquement sur une source d'eau potable. Pour permettre le bon fonctionnement de la machine à glaçons, la pression de l'eau doit être comprise entre 206 et 861 kPa (30 et 125 psi).
- Pour une utilisation optimale de l'énergie, veuillez laisser tous les accessoires internes tels que les paniers, les tiroirs, les clayettes sur leur position indiquée par le fabricant.
- Pour optimiser la consommation d'énergie de cet appareil, laissez l'ensemble des clayettes, tiroirs et bacs dans leur position d'origine.

## Mesures pour réduire la consommation d'énergie

- Installez l'appareil dans une pièce sèche et fraîche, correctement ventilée.
- Vérifiez qu'il n'est pas exposé à la lumière directe du soleil et ne le placez jamais à proximité d'une source de chaleur (un radiateur par exemple).
  - Pour obtenir une meilleure efficacité énergétique, il est conseillé de ne pas bloquer les orifices de ventilation ou les grilles de l'appareil.
  - Laissez refroidir les aliments chauds avant de les placer à l'intérieur de l'appareil.
  - Placez les aliments surgelés dans le réfrigérateur pour les laisser décongeler. Les aliments surgelés peuvent ainsi servir à refroidir les aliments stockés dans le réfrigérateur.
  - Veillez à refermer la porte rapidement lorsque vous mettez des aliments dans le réfrigérateur ou lorsque vous les en sortez.
  - Ceci permet de réduire la formation de glace à l'intérieur du congélateur.
  - Nettoyez régulièrement l'arrière de votre réfrigérateur. La poussière augmente sa consommation d'énergie.
  - Ne baissez pas inutilement la température intérieure.
  - Vérifiez que le système d'évacuation de l'air à la base et à l'arrière du réfrigérateur n'est pas obstrué. Ne recouvrez pas les ouvertures de ventilation.
  - Laissez un espace suffisant tout autour de l'appareil (à droite, à gauche, à l'arrière et au-dessus) au moment de l'installation. Ceci vous permettra de réduire sa consommation d'énergie et ainsi vos factures.



# Consignes de sécurité

---

Cet appareil est destiné à être utilisé dans les applications domestiques et similaires telles que :

- les zones de cuisine pour le personnel de magasins, de bureaux et d'autres environnements de travail ;
- les fermes et clients d'hôtels, motels et autres environnements de type résidentiel ;
- les environnements de type « chambres d'hôtes » ;
- les applications de restauration et similaires sans vente au détail.

## Symboles d'avertissement importants concernant le transport et le lieu d'installation de l'appareil

---

### **AVERTISSEMENT**

- Veillez à ce qu'aucune pièce du circuit frigorifique ne soit endommagée pendant le transport ou l'installation de l'appareil.
  - Risque d'incendie ou de lésions oculaires en cas de fuite de réfrigérant. En cas de fuite, n'approchez pas de flamme nue ou de matière potentiellement inflammable et aérez la pièce pendant plusieurs minutes.
  - Cet appareil contient une faible quantité de réfrigérant isobutane (R-600a), un gaz naturel présentant une compatibilité écologique élevée, mais qui est aussi un combustible. Veillez à ce qu'aucune pièce du circuit frigorifique ne soit endommagée pendant le transport ou l'installation de l'appareil.
- Lors du transport et de l'installation du réfrigérateur, ne touchez pas les flexibles d'eau situés sur sa face arrière.
  - Cela pourrait endommager le réfrigérateur et rendre inutilisable le distributeur d'eau.



---

## Avertissements importants concernant l'installation

---

### **AVERTISSEMENT**

- N'installez pas le réfrigérateur dans un lieu humide ou dans un lieu où il est susceptible d'être en contact avec de l'eau.
  - Une détérioration de l'isolation sur des composants électriques est susceptible de provoquer une électrocution ou un incendie.
- N'installez pas le réfrigérateur dans un endroit exposé à la lumière directe du soleil ou à proximité d'une cuisinière, d'un appareil de chauffage ou d'autres appareils.
- Ne branchez pas plusieurs appareils sur la même multiprise. Le réfrigérateur doit toujours être branché sur une prise électrique indépendante dotée d'une tension nominale correspondant à celle figurant sur la plaque signalétique du réfrigérateur.
  - Vous obtiendrez de meilleurs résultats et éviterez également une surcharge des circuits électriques du domicile (risque d'incendie dû à une surchauffe des câbles).
- Ne branchez pas la fiche d'alimentation dans une prise murale mal fixée.
  - Cela risquerait d'entraîner une électrocution ou un incendie.
- N'utilisez pas de cordon d'alimentation craquelé ou endommagé sur sa longueur ou à l'une de ses extrémités.
- Ne pliez pas le cordon d'alimentation à l'excès et ne posez pas d'objets lourds dessus.
- Ne tirez pas ou ne pliez pas excessivement le cordon d'alimentation.
- Ne tordez pas ou ne nouez pas le cordon d'alimentation.
- N'accrochez pas le cordon d'alimentation sur un objet métallique, ne placez pas un objet lourd sur le cordon d'alimentation, n'insérez pas le cordon d'alimentation entre des objets, ou n'enfoncez pas le cordon d'alimentation dans l'espace situé derrière l'appareil.
- Lorsque vous déplacez le réfrigérateur, assurez-vous de ne pas endommager ou rouler sur le cordon d'alimentation.
  - Risque d'électrocution ou d'incendie.



# Consignes de sécurité

---

- Ne débranchez jamais le réfrigérateur en tirant sur le cordon d'alimentation. Maintenez toujours fermement la fiche pour la débrancher de la prise de courant.
  - Tout dommage causé au cordon est susceptible d'entraîner un court-circuit, un incendie et/ou une électrocution.
- N'utilisez pas d'aérosols à proximité du réfrigérateur.
  - L'utilisation d'aérosols à proximité du réfrigérateur peut provoquer une explosion ou un incendie.
- N'installez pas cet appareil près d'une source de chaleur ou d'un matériau inflammable.
- N'installez pas cet appareil dans un endroit où des fuites de gaz sont susceptibles de se produire.
  - Risque d'électrocution ou d'incendie.
- Ce réfrigérateur doit être correctement situé et installé conformément aux instructions fournies dans le présent manuel, avant d'être utilisé.
- Branchez la fiche d'alimentation dans la bonne position, de façon à ce que le cordon pende vers le bas.
  - Si vous branchez la fiche d'alimentation à l'envers, le câble est susceptible de se rompre et de provoquer un incendie ou une électrocution.
- Assurez-vous que la fiche d'alimentation n'est pas écrasée ou endommagée par l'arrière du réfrigérateur.
- Gardez les matériaux d'emballage hors de portée des enfants.
  - Il y a un risque d'asphyxie si un enfant place les matériaux d'emballage sur sa tête.
- N'installez pas cet appareil dans un lieu humide, huileux ou poussiéreux, ni dans un endroit exposé directement au soleil ou à l'eau (gouttes de pluie).
  - Une détérioration de l'isolation des composants électriques est susceptible de provoquer une électrocution ou un incendie.



- Si vous constatez des traces de poussière ou d'eau dans le réfrigérateur, débranchez la fiche d'alimentation et contactez votre centre de service Samsung Electronics.
  - Sinon, il existe un risque d'incendie.
- Ne montez pas sur l'appareil et ne placez pas d'objets (tels que du linge, des bougies allumées, des cigarettes allumées, de la vaisselle, des produits chimiques, des objets métalliques, etc.) sur celui-ci.
  - Le non-respect de cette consigne risque d'entraîner une électrocution, un incendie, des problèmes avec l'appareil ou des blessures.
- Vous devez retirer toutes les pellicules protectrices en plastique avant de brancher l'appareil pour la première fois.
- Les enfants ne doivent pas jouer ni avec les circlips utilisés pour le réglage de la porte ni avec les clips pour le tuyau d'eau.
  - Il y a un risque d'asphyxie si un enfant avale un circlip ou un clip pour le tuyau d'eau. Tenez les circlips et les clips pour le tuyau d'eau hors de portée des enfants.
- Le réfrigérateur doit être correctement mis à la terre.
  - Veillez toujours à ce que le réfrigérateur soit branché à la terre avant de vérifier ou de réparer n'importe quelle partie de l'appareil. Les fuites électriques peuvent provoquer des électrocutions graves.
- N'utilisez jamais de conduits de gaz, de fils téléphoniques ou d'autres éléments susceptibles d'attirer la foudre pour relier l'appareil à la terre.
  - Vous devez mettre le réfrigérateur à la terre afin d'éviter les fuites électriques ou les électrocutions provoquées par les fuites de courant au niveau de l'appareil.
  - Le non-respect de cette consigne risque d'entraîner une électrocution, un incendie, une explosion ou des problèmes avec l'appareil.

## Consignes de sécurité

---

- Branchez fermement la fiche dans la prise murale. N'utilisez pas de fiche d'alimentation endommagée, de cordon d'alimentation endommagé ou de prise murale mal fixée.
  - Risque d'électrocution ou d'incendie.
- Le fusible du réfrigérateur doit être changé par un technicien qualifié ou une société de services.
  - Le non-respect de cette consigne est susceptible de provoquer une électrocution ou des blessures corporelles.

### Consignes d'installation

---

#### ATTENTION

- Laissez un espace suffisant autour du réfrigérateur et installez celui-ci sur une surface plane.
  - Si le réfrigérateur n'est pas de niveau, l'efficacité et la durabilité du refroidissement peuvent en être affectées.
- Après l'installation et la mise sous tension, laissez l'appareil tourner à vide pendant 2 à 3 heures avant de placer des aliments à l'intérieur.
- Nous vous recommandons fortement de faire appel à un technicien qualifié ou à une société de services pour installer votre réfrigérateur.
  - Le non-respect de cette consigne risque d'entraîner une électrocution, un incendie, une explosion, des problèmes avec l'appareil ou des blessures.

### Avertissements importants concernant l'utilisation

---

#### AVERTISSEMENT

- Ne branchez pas la fiche d'alimentation si vous avez les mains mouillées.
  - Cela pourrait causer une électrocution.

- N'entrez pas d'objets sur le dessus de l'appareil.
  - Lors de l'ouverture ou de la fermeture de la porte, les objets pourraient tomber et provoquer des blessures corporelles et/ou des dommages matériels.
- Ne placez pas vos mains, vos pieds ou des objets métalliques (baguettes, etc.) sous ou derrière le réfrigérateur.
  - Risque d'électrocution ou de blessures.
  - Les bords coupants sont susceptibles de provoquer des blessures corporelles.
- Ne touchez pas les parois intérieures du congélateur ni les produits qui y sont rangés si vous avez les mains mouillées.
  - Risque de gelures.
- Ne placez pas de récipient rempli d'eau sur le réfrigérateur.
  - En cas de renversement, cela pourrait entraîner un incendie ou une électrocution.
- Ne stockez pas d'objets ou de substances volatiles ou inflammables (benzène, diluant, propane, alcool, éther, GPL et toute autre substance similaire) dans le réfrigérateur.
  - Le réfrigérateur a été conçu exclusivement pour le rangement de produits alimentaires.
  - Cela pourrait entraîner un incendie ou une explosion.
- Il est nécessaire de surveiller les enfants pour s'assurer qu'ils ne jouent pas avec l'appareil.
  - Maintenez les doigts éloignés des zones contenant des « points de pincement ». Le jeu entre les portes et l'armoire doit nécessairement être faible. Soyez attentif lorsque vous ouvrez les portes si des enfants se trouvent dans la zone.
- Ne mettez pas vos doigts et veillez à ce que les enfants ne mettent pas leurs doigts entre les portes.
  - Tenez vos doigts éloignés des intervalles situés à gauche et à droite des portes. Veillez à ne pas avoir les doigts entre les portes avant de les ouvrir.
- Ne laissez pas les enfants se suspendre à la porte de l'appareil ou aux bacs des portes. Ils risqueraient de se blesser.



## Consignes de sécurité

---

- Ne laissez pas les enfants entrer dans le réfrigérateur. Ils risqueraient de rester emprisonnés.
- Ne placez pas vos mains sous l'appareil.
  - Les bords coupants sont susceptibles de provoquer des blessures corporelles.
- Ne rangez pas de produits pharmaceutiques, chimiques ou sensibles aux températures dans le réfrigérateur.
  - Les produits nécessitant un contrôle strict de la température ne doivent pas être entreposés dans le réfrigérateur.
- Si l'appareil dégage une odeur chimique ou de la fumée, débranchez immédiatement la fiche d'alimentation et contactez votre centre de service Samsung Electronics.
- En cas de traces de poussière ou d'eau dans le réfrigérateur, débranchez la fiche d'alimentation et contactez votre centre de service Samsung Electronics.
  - Sinon, il existe un risque d'incendie.
- Ne laissez pas les enfants monter sur un tiroir.
  - Le tiroir risquerait de se casser et de provoquer leur chute.
- Ne laissez pas les portes du réfrigérateur ouvertes lorsque l'appareil n'est pas sous surveillance afin d'éviter qu'un enfant ne se glisse à l'intérieur de l'appareil.
- Ne laissez pas les bébés ou les enfants aller à l'intérieur d'un tiroir.
  - Risque d'étouffement ou de blessures corporelles.
- Ne remplissez pas trop le réfrigérateur en aliments.
  - Lors de l'ouverture de la porte, un article pourrait tomber et provoquer des blessures corporelles ou des dommages matériels.
- Ne vaporisez pas de substance volatile telle qu'un insecticide sur la surface de l'appareil.
  - Ces produits peuvent se révéler dangereux pour la santé et risquent en outre de provoquer une électrocution, un incendie ou des problèmes avec l'appareil.
- Ne mettez jamais les doigts ni d'autres objets dans l'orifice du distributeur d'eau, le conduit d'écoulement et le bac à glaçons.
  - Cela pourrait provoquer des blessures corporelles ou des dommages matériels.

- N'utilisez pas ni ne placez pas de substances thermosensibles (ex. : pulvérisateurs ou objets inflammables, glace sèche, médicaments ou produits chimiques) à proximité ou à l'intérieur du réfrigérateur.
- N'utilisez pas de sèche-cheveux pour sécher l'intérieur du réfrigérateur. Ne placez pas de bougie allumée à l'intérieur du réfrigérateur pour éliminer les mauvaises odeurs.
  - Risque d'électrocution ou d'incendie.
- Remplissez le réservoir d'eau et le bac à glaçons avec de l'eau potable uniquement (eau minérale ou eau purifiée).
  - Ne remplissez pas le réservoir avec du thé, du jus de fruits ou des boissons énergisantes car cela risquerait d'endommager le réfrigérateur.
- Ne montez pas sur l'appareil et ne placez pas d'objets (tels que du linge, des bougies allumées, des cigarettes allumées, de la vaisselle, des produits chimiques, des objets métalliques, etc.) sur celui-ci. Le non-respect de cette consigne risque d'entraîner une électrocution, un incendie, des problèmes avec l'appareil ou des blessures. Ne placez pas de récipient rempli d'eau sur l'appareil.
  - En cas de renversement, cela pourrait entraîner un incendie ou une électrocution.
- Ne fixez jamais directement l'ampoule DEL UV pendant une période prolongée.
  - Cela risquerait d'entraîner une fatigue oculaire due aux rayons ultraviolets.
- Ne placez pas la clayette à l'envers. La butée des clayettes ne fonctionnerait pas.
  - Cela pourrait provoquer des blessures corporelles dues à la chute de la clayette en verre.
- Maintenez les doigts éloignés des zones contenant des « points de pincement ». Le jeu entre les portes et l'armoire doit nécessairement être faible. Soyez attentif lorsque vous ouvrez les portes si des enfants se trouvent dans la zone.
- Si une fuite de gaz est détectée, évitez toute flamme nue ou source potentielle d'inflammation et aérez pendant plusieurs minutes la pièce dans laquelle se trouve l'appareil.
  - Ne touchez pas l'appareil ou le cordon d'alimentation.



# Consignes de sécurité

---

- N'utilisez pas de ventilateur.
- Une étincelle risquerait de provoquer une explosion ou un incendie.
- Serrez les bouteilles les unes contre les autres pour éviter qu'elles ne tombent.
- Cet appareil est destiné au rangement des aliments dans un environnement domestique uniquement.
- Ne mettez jamais les doigts ni d'autres objets dans l'orifice du distributeur d'eau, le conduit d'écoulement et le bac à glaçons.
  - Cela pourrait provoquer des blessures corporelles ou des dommages matériels.
- Ne tentez pas de réparer, démonter ou modifier le réfrigérateur vous-même.
- N'utilisez aucun fusible (tel que du cuivre, un câble d'acier, etc.) autre qu'un fusible standard.
- Si le réfrigérateur doit être réparé ou réinstallé, contactez le centre de service le plus proche.
  - Le non-respect de cette consigne risque d'entraîner une électrocution, un incendie, des problèmes avec l'appareil ou des blessures.
- Si le réfrigérateur dégage une odeur de brûlé ou de la fumée, débranchez-le immédiatement et contactez votre centre de service Samsung Electronics.
  - Le non-respect de cette consigne risquerait de provoquer un incendie ou une électrocution.
- Débranchez le réfrigérateur avant de remplacer les lampes intérieures.
  - Sinon, il pourrait y avoir un risque d'électrocution.
- Contactez votre centre de service Samsung si vous éprouvez des difficultés à remplacer une ampoule (qui n'est pas une DEL).
- Branchez fermement la fiche dans la prise murale.
- N'utilisez pas de fiche d'alimentation endommagée, de cordon d'alimentation endommagé ou de prise murale mal fixée.
  - Risque d'électrocution ou d'incendie.



---

## Consignes d'utilisation

---

### **ATTENTION**

- Ne recongelez pas des aliments décongelés.
  - Les aliments surgelés et décongelés développent des bactéries nocives plus rapidement que les aliments frais.
  - Une deuxième décongélation détruit davantage de cellules, extrayant ainsi l'humidité des aliments et modifiant leur intégrité.
- Ne décongelez pas de la viande à température ambiante.
  - L'opération est sans risque pour la santé si le produit cru a été manipulé correctement.
- Ne placez pas de bouteilles en verre ni de boissons gazeuses dans le congélateur.
  - Le récipient peut geler et se briser, ce qui peut entraîner des blessures.
- Utilisez uniquement la machine à glaçons fournie avec le réfrigérateur.
- Si vous vous absentez durant une longue période (pour des vacances par exemple) et savez que vous n'utiliserez pas le distributeur d'eau ou de glaçons, fermez le robinet d'adduction d'eau,
  - afin d'éviter tout risque de fuite.
- Si vous savez que vous n'utiliserez pas le réfrigérateur durant une longue période (3 semaines ou plus), videz-le ainsi que le bac à glaçons et débranchez-le. Fermez la vanne d'arrivée d'eau, essuyez l'excédent d'humidité à l'intérieur et laissez les portes ouvertes afin d'éviter la formation d'odeurs et de moisissures.
- Pour un fonctionnement optimal de l'appareil :
  - Ne placez pas d'aliments trop près des orifices de ventilation à l'arrière de l'appareil car ils pourraient empêcher la libre circulation de l'air dans la partie réfrigérateur.
  - Emballez bien les aliments ou mettez-les dans des récipients hermétiques avant de les placer dans le réfrigérateur.
  - Respectez les durées de stockage maximales et les dates de péremption associées aux aliments surgelés.



# Consignes de sécurité

---

- Il n'est pas nécessaire de débrancher le réfrigérateur lorsque vous vous absentez moins de trois semaines. Cependant, si vous vous absentez pendant plus de trois semaines, retirez les aliments de l'appareil et la glace se trouvant dans le bac à glaçons et débranchez le réfrigérateur. Fermez la vanne d'arrivée d'eau, essuyez l'excédent d'humidité à l'intérieur et laissez les portes ouvertes afin d'éviter la formation d'odeurs et de moisissures.
- Garantie de réparation et modification
  - Les changements et modifications apportés à cet appareil fini par un tiers ne sont pas couverts par le service de garantie Samsung. Samsung ne peut être tenue responsable des problèmes de sécurité résultant des modifications apportées par un tiers.
- N'obstruez pas les orifices de ventilation à l'intérieur du réfrigérateur.
  - Si les orifices de ventilation sont obstrués, notamment par un sac en plastique, le réfrigérateur risque de trop refroidir. Une période de refroidissement trop longue risque d'endommager le filtre à eau et de provoquer des fuites.
- Utilisez uniquement la machine à glaçons fournie avec le réfrigérateur.
- Essuyez l'excédent d'humidité à l'intérieur et laissez les portes ouvertes.
  - Le non-respect de cette consigne pourrait engendrer le développement d'odeurs et de moisissure.
- Si le réfrigérateur est débranché de la prise d'alimentation, patientez au moins cinq minutes avant de le rebrancher.
- Si le réfrigérateur est mouillé par de l'eau, débranchez la fiche d'alimentation et contactez votre centre de service Samsung Electronics.
- Ne frappez pas et n'exercez pas de force excessive sur une surface en verre.
  - Du verre brisé pourrait entraîner des blessures corporelles et/ou des dégâts matériels.
- Remplissez le réservoir et le bac à glaçons d'eau potable uniquement (eau du robinet, eau minérale ou eau purifiée).
  - Ne remplissez pas le réservoir avec du thé ou une boisson énergisante. Cela pourrait endommager le réfrigérateur.



- Veillez à ne pas vous pincer les doigts.
- En cas d'inondation, si votre appareil est entré en contact avec de l'eau, contactez le centre de service le plus proche.
  - Risque d'électrocution ou d'incendie.
- Ne conservez pas d'huile végétale dans les bacs de la porte de votre réfrigérateur. L'huile peut se solidifier, ce qui peut lui donner un mauvais goût et la rendre difficile à utiliser. De plus, le récipient ouvert risque de fuir et la fuite d'huile peut créer une fissure dans le bac de la porte. Après avoir ouvert un récipient d'huile, le mieux est de le conserver dans un endroit frais et à l'abri du soleil, par exemple dans un placard ou un cellier.
  - Exemples d'huile végétale : huile d'olive, huile de maïs, huile de pépins de raisin, etc.

## Consignes de nettoyage

### ATTENTION

- Ne vaporisez pas directement de l'eau à l'intérieur ou à l'extérieur du réfrigérateur.
  - Risque d'incendie ou d'électrocution.
- N'utilisez pas de sèche-cheveux pour sécher l'intérieur du réfrigérateur.
- Ne placez pas de bougie allumée à l'intérieur du réfrigérateur pour en éliminer les mauvaises odeurs.
  - Risque d'électrocution ou d'incendie.
- Ne vaporisez pas de produit de nettoyage directement sur l'écran.
  - Les caractères imprimés risqueraient de s'effacer.
- Lorsqu'un corps étranger tel que de l'eau a pénétré dans l'appareil, débranchez la fiche d'alimentation et contactez votre centre de service le plus proche.
  - Le non-respect de cette consigne est susceptible de provoquer un incendie ou une électrocution.

## Consignes de sécurité

---

- Utilisez un chiffon propre et sec pour éliminer toute poussière ou corps étranger des lames de la fiche d'alimentation. N'utilisez pas de chiffon mouillé ou humide lors du nettoyage de la fiche.
  - Sinon, il pourrait y avoir un risque d'incendie ou d'électrocution.
- Ne nettoyez pas l'appareil en vaporisant de l'eau directement dessus.
- N'utilisez pas de benzène, de diluant, de Clorox ou de chlorure pour le nettoyage.
  - Ces produits risquent d'endommager la surface de l'appareil et de provoquer un incendie.
- Ne mettez jamais les doigts ni d'autres objets dans l'orifice du distributeur.
  - Cela pourrait provoquer des blessures corporelles ou des dommages matériels.
- Débranchez l'appareil de la prise murale avant de le nettoyer et d'en faire la maintenance.
  - Le non-respect de cette consigne est susceptible de provoquer un incendie ou une électrocution.
- Utilisez une éponge propre ou un chiffon doux et un produit de nettoyage doux avec de l'eau tiède pour nettoyer le réfrigérateur.
- N'utilisez pas de produits de nettoyage abrasifs ou concentrés, tels que des produits à vitre, des produits à récurer, des liquides inflammables, de l'acide chlorhydrique, des cires nettoyantes, des détergents concentrés, de la Javel ou des produits de nettoyage contenant des produits pétroliers, sur les surfaces extérieures (portes et meuble), les pièces en plastique, les revêtements de la porte et de l'intérieur, ainsi que les joints.
  - Vous risqueriez de rayer ou d'endommager le matériau.
- Ne nettoyez pas les caches ou les clayettes en verre avec de l'eau tiède lorsqu'ils sont froids. Les caches et les clayettes en verre risquent de se casser s'ils sont exposés à des variations soudaines de température ou à des impacts (chocs ou chutes).

---

## Avertissements importants concernant la mise au rebut

---

### **AVERTISSEMENT**

- Veuillez jeter le matériel d'emballage de cet appareil dans le respect de l'environnement.
- Assurez-vous qu'aucun des tuyaux situés à l'arrière du réfrigérateur n'est endommagé avant sa mise au rebut.
- Le gaz réfrigérant utilisé est le R-600a ou R-134a. Vérifiez le gaz réfrigérant utilisé dans votre réfrigérateur sur l'étiquette du compresseur située à l'arrière de l'appareil ou sur l'étiquette signalétique située à l'intérieur du réfrigérateur. Si ce réfrigérateur contient du gaz inflammable (gaz réfrigérant R-600a), veuillez contacter les autorités locales pour obtenir des renseignements sur la mise au rebut en toute sécurité de votre appareil.
- Lors de la mise au rebut de ce réfrigérateur, retirez la porte/les joints de porte ainsi que le loquet de la porte afin que des petits enfants ou des animaux ne puissent pas se retrouver enfermés à l'intérieur. Il est nécessaire de surveiller les enfants pour s'assurer qu'ils ne jouent pas avec l'appareil. Un enfant risquerait de se retrouver emprisonné à l'intérieur, de se blesser ou de s'asphyxier.
  - Les enfants risqueraient de se retrouver emprisonnés à l'intérieur, de se blesser et de s'asphyxier.
- Du cyclopentane est utilisé comme isolant. Les gaz utilisés pour l'isolation nécessitent une procédure d'élimination spéciale. Pour savoir comment mettre cet appareil au rebut dans le respect de l'environnement, veuillez contacter les autorités locales.
- Conservez tous les matériaux d'emballage hors de portée des enfants, car ils présentent un danger pour ces derniers.
  - Un enfant pourrait s'asphyxier s'il met sa tête dans un sac.





# Consignes de sécurité

---

## Conseils complémentaires pour une utilisation appropriée

---

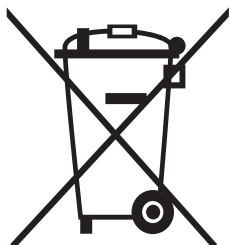
- En cas de coupure de courant, appelez le bureau local de votre fournisseur d'électricité afin de connaître la durée prévue de la coupure.
  - La plupart des coupures de courant qui sont corrigées dans l'heure ou dans les deux heures qui suivent n'affectent pas les températures du réfrigérateur. Cependant, il est recommandé de limiter le nombre d'ouvertures de la porte pendant l'absence de courant.
  - Si la coupure de courant dure plus de 24 heures, retirez et jetez tous les aliments surgelés.
- Le réfrigérateur pourrait ne pas fonctionner d'une manière constante (possibilité de décongélation des aliments surgelés ou de hausse trop importante de la température à l'intérieur du compartiment d'aliments surgelés) s'il est placé pendant une période prolongée dans des pièces dont la température ambiante est constamment en dessous des températures pour lesquelles il a été conçu.
- En cas de présence d'aliments particuliers, les conserver réfrigérés peut avoir un effet négatif sur leur conservation en raison de leurs propriétés.
- Votre appareil est équipé de la fonction de dégivrage automatique, ce qui veut dire que vous n'avez pas besoin de le dégivrer manuellement. Le dégivrage se fera automatiquement.
- L'augmentation de la température pendant le dégivrage reste conforme aux normes ISO. Si vous souhaitez éviter toute augmentation excessive de la température des aliments surgelés pendant le dégivrage de l'appareil, emballez-les dans plusieurs couches de papier (un journal par exemple).
- Ne recongelez pas un aliment qui a complètement décongelé.
- La température de la/des parties à deux étoiles (\*\*) est légèrement plus élevée que celle de l'autre/des autres compartiments du congélateur.  
La/Les parties ou le/les compartiments à deux étoiles sont basé(e)s sur les instructions et/ou l'état lors de la livraison.



---

## Instructions concernant la réglementation DEEE

---



Les bons gestes de mise au rebut de ce produit (Déchets d'équipements électriques et électroniques)

(Applicable aux pays disposant de systèmes de collecte séparés)

Ce symbole sur le produit, ses accessoires ou sa documentation indique que ni le produit, ni ses accessoires électroniques usagés (chargeur, casque audio, câble USB, etc.) ne peuvent être jetés avec les autres déchets ménagers. La mise au rebut incontrôlée des déchets présentant des risques environnementaux et de santé publique, veuillez séparer vos produits et accessoires usagés des autres déchets. Vous favoriserez ainsi le recyclage de la matière qui les compose dans le cadre d'un développement durable.

Les particuliers sont invités à contacter le magasin leur ayant vendu le produit ou à se renseigner auprès des autorités locales pour connaître les procédures et les points de collecte de ces produits en vue de leur recyclage.

Les entreprises et particuliers sont invités à contacter leurs fournisseurs et à consulter les conditions de leur contrat de vente. Ce produit et ses accessoires ne peuvent être jetés avec les autres déchets.

Pour plus d'informations sur les engagements de Samsung en matière d'environnement et les obligations légales relatives à l'appareil (par exemple, la directive REACH ou celles portant sur les DEEE et les batteries), consultez notre page relative au développement durable accessible via [www.samsung.com](http://www.samsung.com).

(Uniquement pour les appareils commercialisés dans les pays européens et au Royaume-Uni)

# Installation

---

Avant toute utilisation, respectez scrupuleusement ces consignes pour assurer une installation adéquate du réfrigérateur et éviter les accidents.

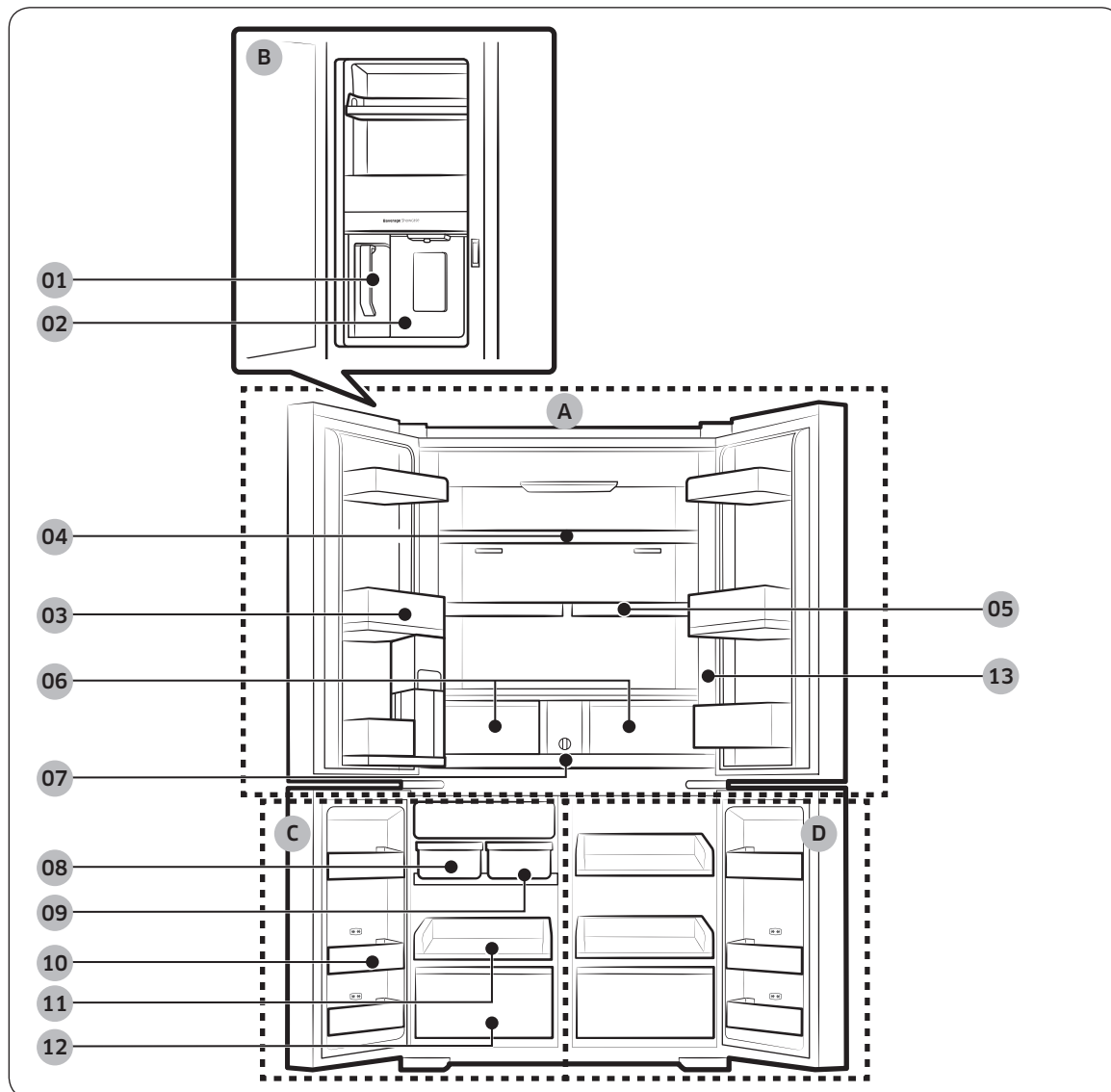
## **AVERTISSEMENT**

- N'utilisez ce réfrigérateur que conformément à l'usage auquel il est destiné, tel que décrit dans ce manuel.
- Toute opération d'entretien doit être effectuée par un technicien qualifié.
- Mettez au rebut les matériaux d'emballage de l'appareil conformément aux réglementations locales.
- Pour éviter tout risque d'électrocution, débranchez la fiche d'alimentation avant tout entretien ou remplacement de pièces.

## Présentation rapide du réfrigérateur

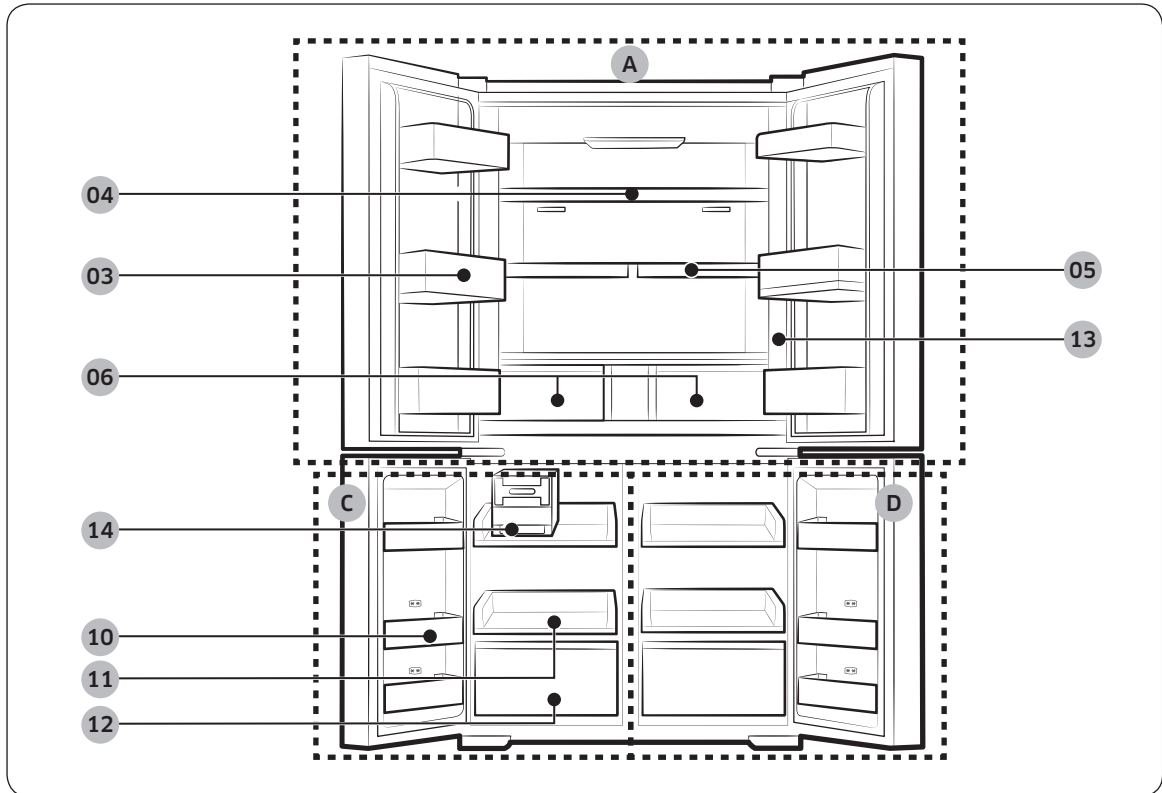
L'apparence réelle du réfrigérateur et les composants fournis avec votre réfrigérateur peuvent différer des illustrations présentes dans ce manuel, en fonction du modèle et du pays.

### Type A



# Installation

Type B



Installation

- 
- |   |                          |
|---|--------------------------|
| 01 Pichet à remplissage automatique *             | A. Réfrigérateur         |
| 02 Distributeur d'eau **                          | B. Centre de boissons ** |
| 03 Bac de la porte du réfrigérateur               | C. Congélateur           |
| 04 Clayette du réfrigérateur                      | D. Température réglable+ |
| 05 Clayette à retrait rapide *                    |                          |
| 06 Tiroir à légumes / Tiroir flexible à légumes * |                          |
| 07 Filtre à eau *                                 |                          |
| 08 Machine à glaçons automatique - Glaçons *      |                          |
| 09 Machine à glaçons automatique - Glace pilée *  |                          |
| 10 Bac de la porte du congélateur                 |                          |
| 11 Clayette du congélateur                        |                          |
| 12 Tiroir du congélateur                          |                          |
| 13 Panneau de commande                            |                          |
| 14 Machine à glaçons à fond amovible *            |                          |

\* Modèles applicables uniquement

\*\* Modèles avec distributeur uniquement

#### REMARQUE

- Pour une bonne efficacité énergétique, veillez à ce que les clayettes, tiroirs et bacs soient placés dans leur position d'origine.
- Lorsque vous fermez la porte, assurez-vous que la section à charnière verticale est correctement positionnée afin d'éviter que l'autre porte ne soit rayée.
- Si la section à charnière verticale est inversée, remettez-la dans la bonne position, puis fermez la porte.
- Il se peut que de l'humidité apparaisse parfois sur la section à charnière verticale.
- Si vous fermez une porte trop fort, il est possible que l'autre porte s'ouvre.
- Si la lampe à DEL interne ou externe est hors service, contactez un centre de service Samsung local.

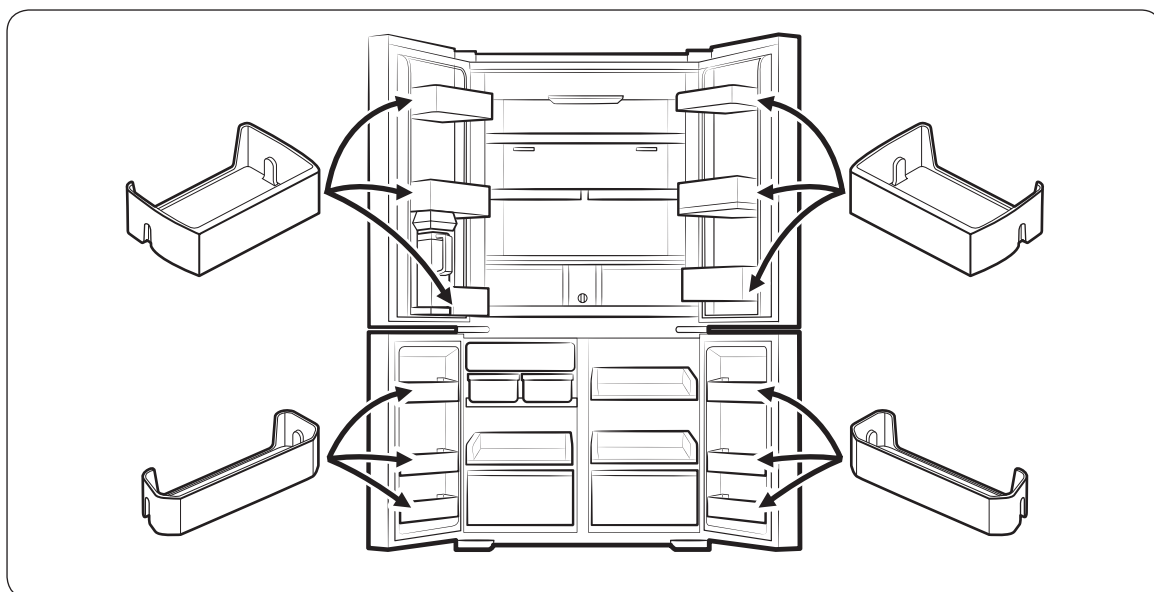
# Installation

## Bacs de la porte

Votre réfrigérateur est livré avec différents types et tailles de bacs de porte. Si les bacs de la porte de votre réfrigérateur ont été emballés séparément, aidez-vous de l'illustration ci-dessous pour positionner les bacs de façon appropriée.

### REMARQUE

L'apparence réelle du réfrigérateur et les composants fournis avec votre réfrigérateur peuvent différer des illustrations présentes dans ce manuel, en fonction du modèle et du pays.



## Installation étape par étape

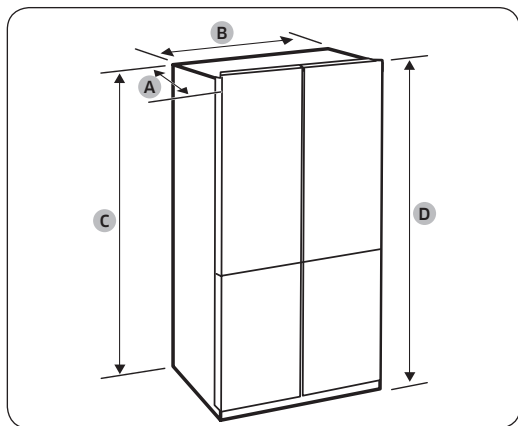
### ÉTAPE 1 Choisir un site d'installation

Le site d'installation doit :

- posséder une surface solide et plane, sans moquette ni revêtement de sol pouvant obstruer la ventilation ;
- être à l'abri de la lumière directe du soleil ;
- disposer d'un espace adéquat pour ouvrir et fermer la porte ;
- être éloigné de toute source de chaleur ;
- laisser un espace suffisant pour effectuer des travaux de maintenance et d'entretien ;
- présenter une plage de températures comprise entre 10 °C et 43 °C.

#### Dégagement

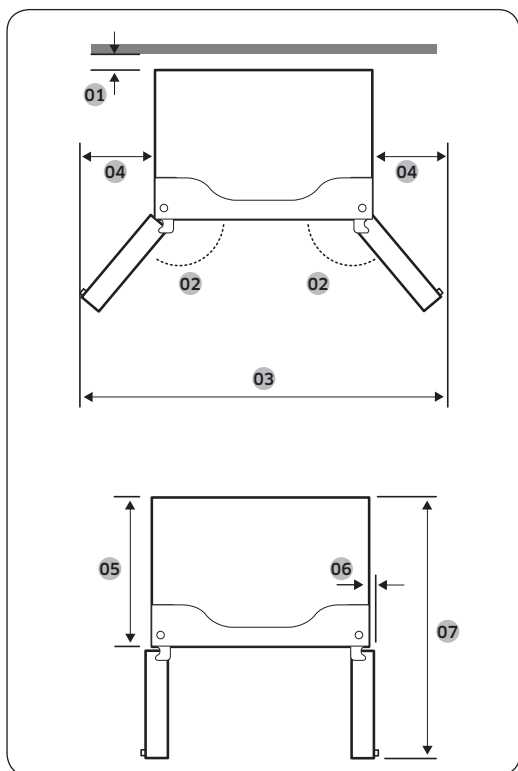
Pour connaître les exigences en matière d'espace d'installation, reportez-vous aux illustrations et tableaux suivants.



Profondeur « A »	723 mm
Largeur « B »	912 mm
Hauteur « C »	1 797 mm
Hauteur totale « D »	1 825 mm



# Installation



01	50 mm
02	125 °
03	1 472 mm
04	282 mm
05	610 mm
06	47 mm
07	1 093 mm

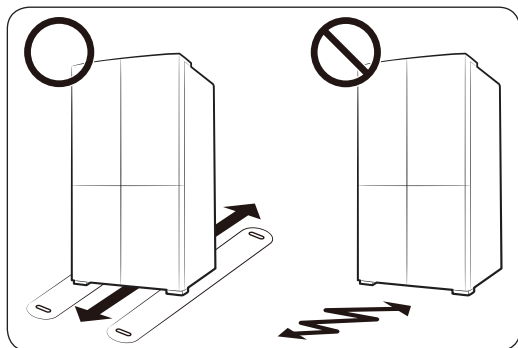
Installation

## REMARQUE

Les mesures indiquées dans les tableaux peuvent légèrement varier des mesures réelles, en fonction de la méthode de mesure et d'arrondissement utilisée.

## ÉTAPE 2 Sol

Si votre entrée ne permet pas le passage du réfrigérateur à cause de sa taille, reportez-vous à la section **Retrait des portes** pour passer l'entrée.



### REMARQUE

Afin de ne pas détériorer le sol, assurez-vous que les pieds avant de mise à niveau sont en position verticale.

- La surface d'installation doit supporter le poids d'un réfrigérateur plein.
- Pour protéger le sol, posez un grand bout de carton le long du chemin jusqu'à l'emplacement final d'installation de votre réfrigérateur.
- Lorsque le réfrigérateur se trouve dans sa position finale, ne le déplacez plus sauf si cela est nécessaire pour protéger le sol. Si vous devez déplacer le réfrigérateur, placez du carton épais ou un morceau de vieille moquette le long du chemin de transport.

# Installation

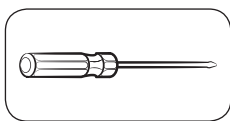
## ÉTAPE 3 Retrait des portes pour passer l'entrée

Si votre entrée ne permet pas le passage du réfrigérateur jusqu'à votre maison ou votre cuisine à cause de sa taille, suivez ces instructions pour retirer puis réinstaller les portes du réfrigérateur. Si vous n'avez pas besoin de retirer les portes, reportez-vous à la procédure d'installation en page 42.

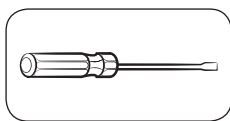
### ⚠ AVERTISSEMENT

Débranchez le cordon d'alimentation du réfrigérateur avant de retirer les portes.

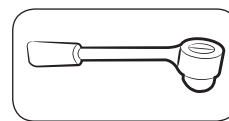
Outils requis (non fournis)



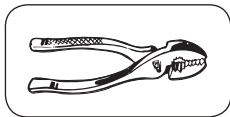
Tournevis cruciforme



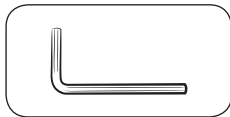
Tournevis à tête plate



Clé à douille 3/8" (10 mm)

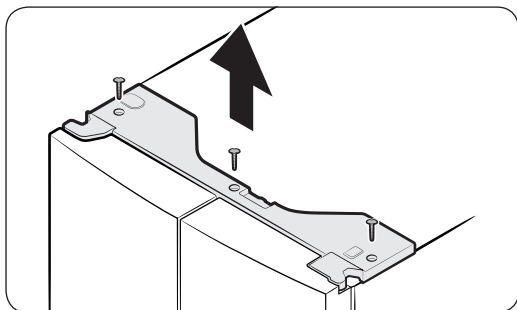


Pinces

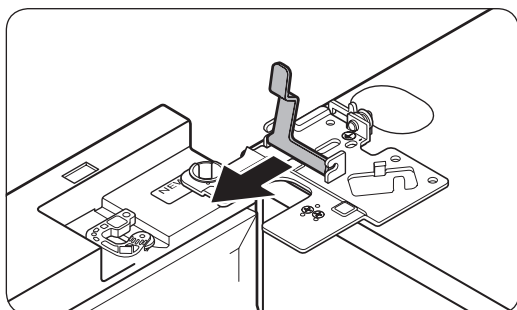
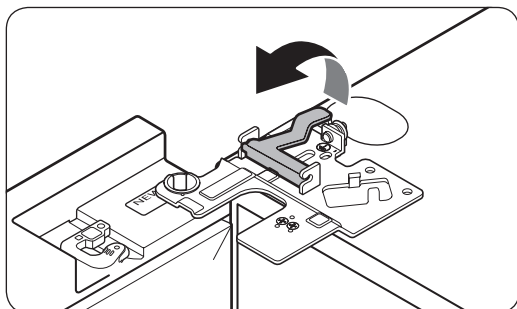
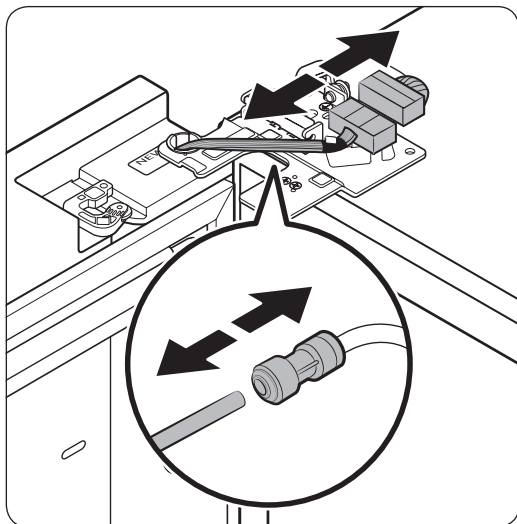


Clé hexagonale 1/4" (5 mm)

### Démontage des portes du réfrigérateur



1. Après avoir fermé les portes, utilisez un tournevis cruciforme pour retirer les vis (x3) au niveau du cache supérieur. Tirez vers le haut et retirez le cache supérieur avec les connecteurs.



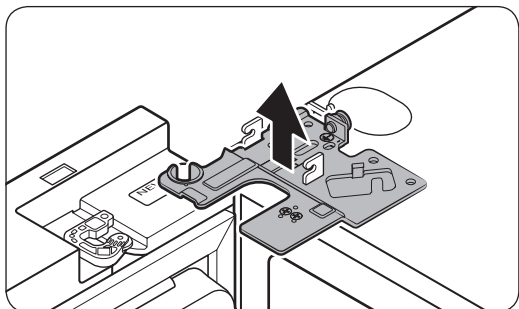
2. Débranchez les deux connecteurs de câble sur la porte gauche. La position des connecteurs diffère selon le modèle.

**⚠ ATTENTION**

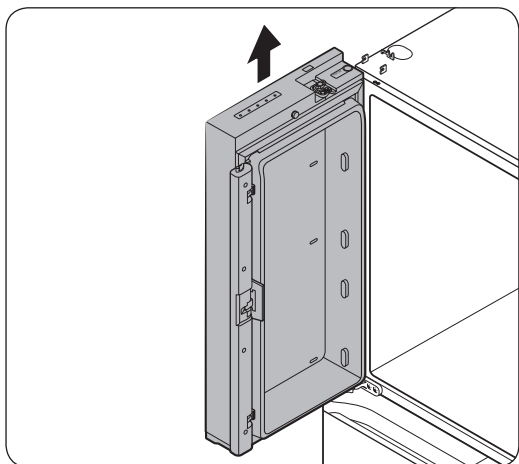
- Ne retirez pas les deux portes simultanément. Assurez-vous de retirer une porte après l'autre. En cas de non-respect de cette consigne, l'une des portes peut tomber et vous blesser.
  - Assurez-vous que le réfrigérateur est hors tension avant de débrancher les connecteurs.
3. Débranchez le tuyau d'eau du coupleur sur la porte gauche, comme indiqué.
    - Cette étape ne s'applique pas aux modèles qui ne sont pas équipés du pichet à remplissage automatique et du distributeur d'eau.
  4. Tirez doucement et progressivement le collier. Pour éviter toute blessure aux doigts, n'exercez pas de force brusque sur le collier.

5. Tirez le collier vers le haut pour le retirer.

# Installation



6. Ouvrez la porte à 90 degrés. Tout en tenant la porte, tirez vers le haut et retirez la charnière supérieure. Veillez à ne pas endommager les connecteurs de câble lorsque vous retirez la charnière.

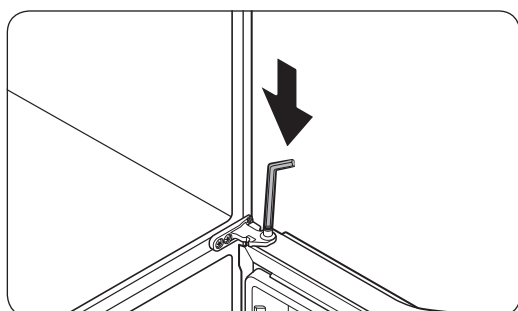
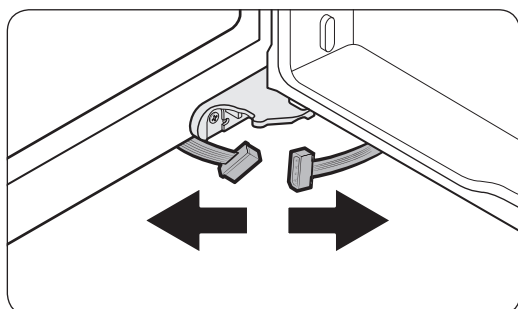
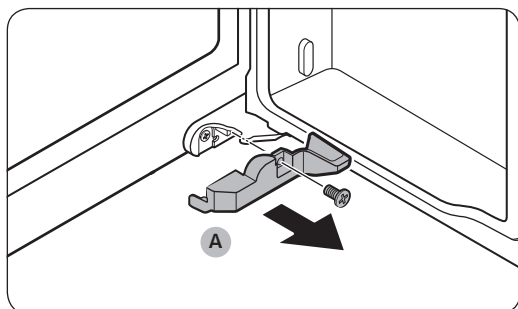


7. Soulevez doucement la porte à la verticale pour la retirer. N'exercez pas une force excessive sur la porte. La porte pourrait tomber et provoquer des blessures corporelles.
8. Déposez la porte sur une surface plane.
9. Recommencez les étapes 1 à 8 pour l'autre porte, sauf l'étape 3. Il n'y a pas de tube d'eau sur la porte droite.
  - L'étape 2 ne s'applique pas aux modèles qui ne sont pas équipés de la porte vitrine.

## Démonter les portes du congélateur

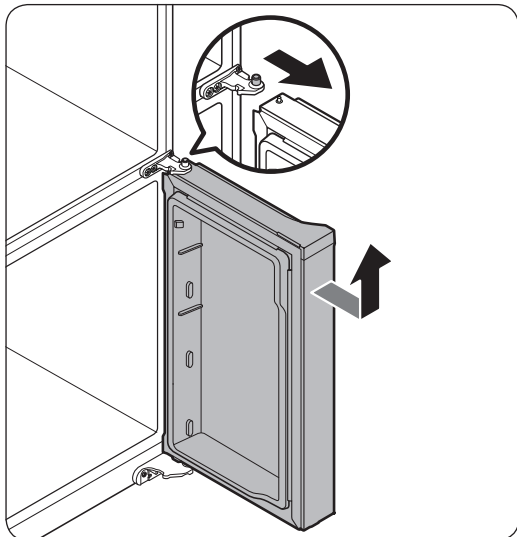
### ⚠ ATTENTION

- Assurez-vous de retirer les portes du réfrigérateur avant celles du congélateur.
- Soyez prudent lorsque vous débranchez les connecteurs du bas.



1. Ouvrez la porte du congélateur.
2. Utilisez un tournevis cruciforme pour retirer la vis fixant le cache (A).
  - Cette étape ne s'applique qu'à la porte droite du congélateur (porte Température réglable+).
3. Débranchez les connecteurs de câble.
  - Cette étape ne s'applique qu'à la porte droite du congélateur (porte Température réglable+).
4. Localisez l'axe de la charnière. Tout en tenant la porte d'une main, utilisez un tournevis à tête plate ou une clé hexagonale pour appuyer sur l'axe. Assurez-vous de bien tenir la porte afin d'éviter qu'elle ne tombe.

# Installation

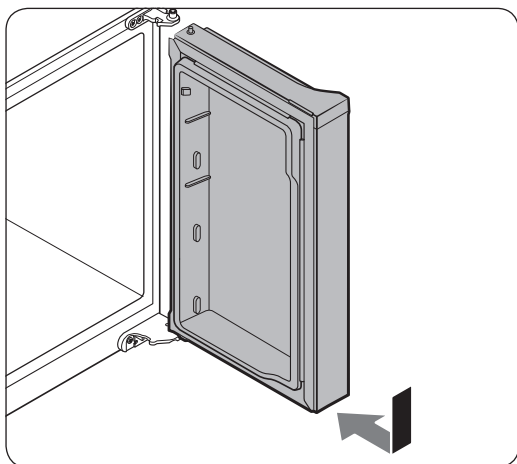


5. Pour éviter tout contact avec la charnière centrale, inclinez légèrement la porte en avant, puis soulevez-la pour la retirer.
6. Recommencez les étapes 1 à 5 pour l'autre porte, sauf les étapes 2 et 3.

## Réinstallation des portes du congélateur

### ⚠ ATTENTION

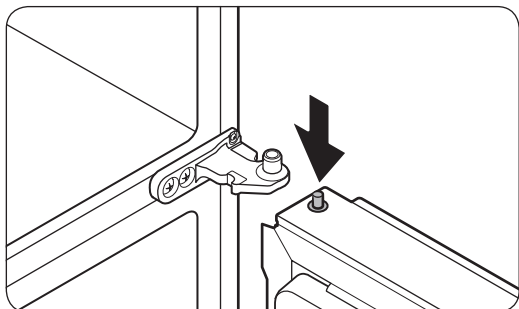
- Après avoir réinstallé les portes, assurez-vous que tous les connecteurs électriques sont correctement branchés.
- Les portes du congélateur doivent être réinstallées avant celles du réfrigérateur.
- Veillez à ne pas endommager et à ne pas monter sur les fils pendant ce processus.



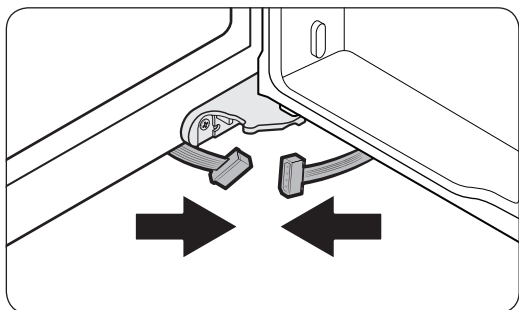
1. Insérez la porte du congélateur sur la charnière inférieure, tout en la poussant dans le sens de la flèche.

### ⚠ ATTENTION

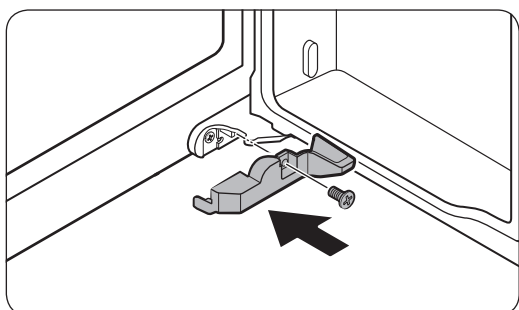
- Veillez à ne pas endommager et à ne pas monter sur les fils pendant ce processus.



2. Tout en appuyant sur l'axe de la charnière, placez la porte de manière à ce que l'axe de la charnière soit en-dessous de l'orifice de l'axe dans la charnière centrale. Relâchez l'axe de la charnière afin qu'il pénètre dans l'orifice de l'axe.



3. Après avoir ouvert la porte, branchez les connecteurs du bas dans le sens des flèches.
  - Cette étape ne s'applique qu'à la porte droite du congélateur (porte Température réglable+).

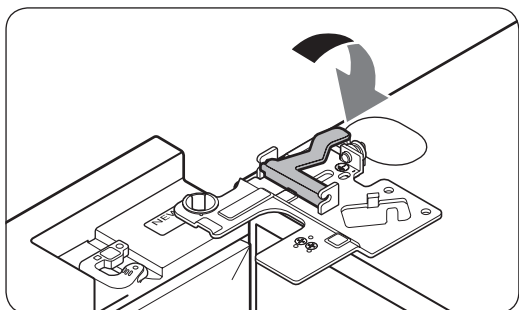
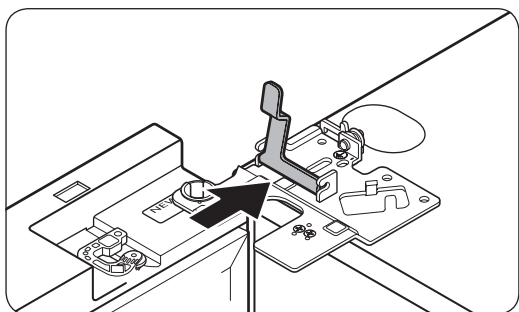
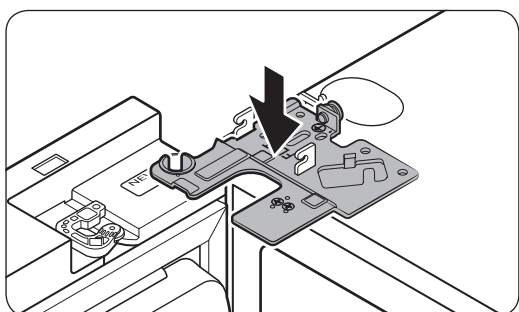
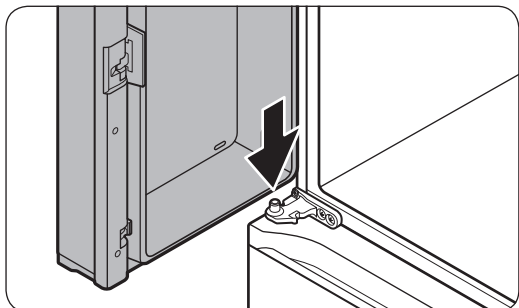


4. Fixez le cache à l'aide d'un tournevis cruciforme. Veillez à ne pas endommager et à ne pas marcher sur les connecteurs.
  - Cette étape ne s'applique qu'à la porte droite du congélateur (porte Température réglable+).
5. Recommencez les étapes 1 à 5 pour l'autre porte, sauf les étapes 3 et 4.

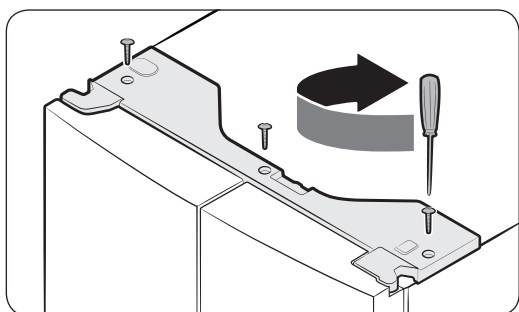
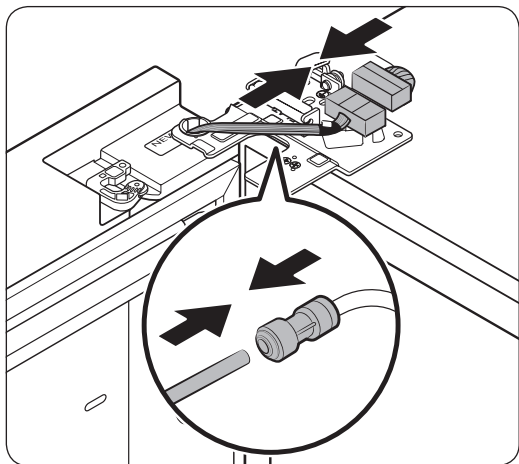


# Installation

Remettre en place les portes du réfrigérateur



1. Tout en maintenant la porte ouverte à plus de 90 degrés, insérez l'axe de la charnière centrale dans l'orifice en bas de la porte.
2. Mettez la charnière supérieure en position en haut du réfrigérateur, puis insérez l'axe de la charnière dans l'orifice supérieur de la porte. Assurez-vous que les câbles au niveau de la porte passent à travers l'orifice dans l'axe de la charnière.
3. Insérez le collier dans le sens de la flèche.
4. Poussez le collier vers l'arrière, comme indiqué.



5. Branchez les connecteurs de câble.

**⚠ ATTENTION**

- Assurez-vous que les connecteurs de câble sont correctement branchés. Sinon, l'écran ne fonctionnera pas.

6. Raccordez le tuyau d'eau.

- Cette étape ne s'applique pas aux modèles qui ne sont pas équipés du pichet à remplissage automatique et du distributeur d'eau.

**⚠ ATTENTION**

- Pour éviter les fuites d'eau, assurez-vous que les clips rouges serrent correctement le coupleur.
- Tenez les clips hors de portée des enfants.

7. Recommencez les étapes 1 à 5 pour l'autre porte.

- L'étape 5 ne s'applique pas aux modèles qui ne sont pas équipés de la porte vitrine.

8. Installez le cache supérieur en commençant par l'avant, puis appuyez sur l'arrière du cache pour le mettre en position. Ensuite, serrez les vis (x3).

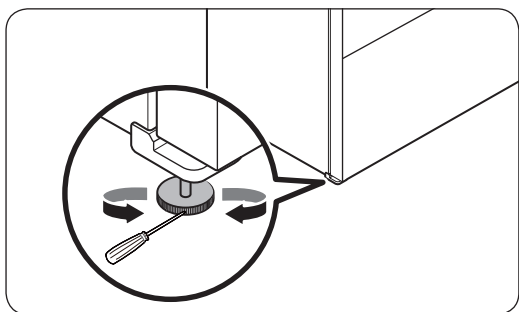
# Installation

## ÉTAPE 4 Mise à niveau du réfrigérateur

### ATTENTION

- Une fois installé, le réfrigérateur doit être mis de niveau sur un sol plan et solide. Si vous ne mettez le réfrigérateur de niveau, cela risque d'endommager le réfrigérateur ou d'engendrer des blessures corporelles.
- Pour mettre le réfrigérateur de niveau, ce dernier doit être vide. Assurez-vous qu'il ne reste aucun aliment à l'intérieur du réfrigérateur.
- Pour des raisons de sécurité, l'avant doit être légèrement plus élevé que l'arrière.

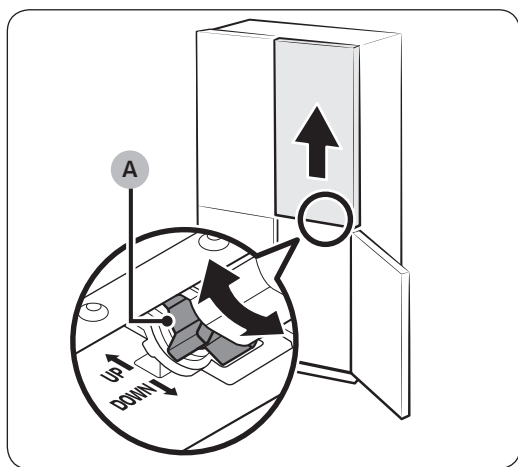
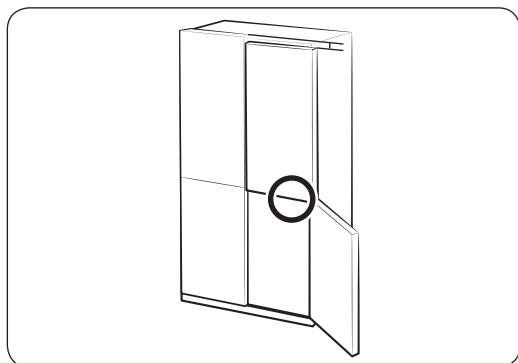
Mettez le réfrigérateur de niveau à l'aide des vis spéciales (vis de mise à niveau) sur les pieds avant. Utilisez un tournevis à tête plate pour tourner les vis de mise à niveau.



- Pour ajuster la hauteur côté gauche : Insérez un tournevis à tête plate dans la vis de mise à niveau du pied avant gauche. Tournez la vis de mise à niveau dans le sens horaire pour relever le côté gauche ou tournez-la dans le sens antihoraire pour l'abaisser.
- Pour ajuster la hauteur côté droit : Insérez un tournevis à tête plate dans la vis de mise à niveau du pied avant droit. Tournez la vis de mise à niveau dans le sens horaire pour relever le côté droit ou tournez-la dans le sens antihoraire pour l'abaisser.

## ÉTAPE 5 Réglage de la hauteur des portes

Réglage de la hauteur à l'aide du levier destiné à cet effet (modèles applicables uniquement)

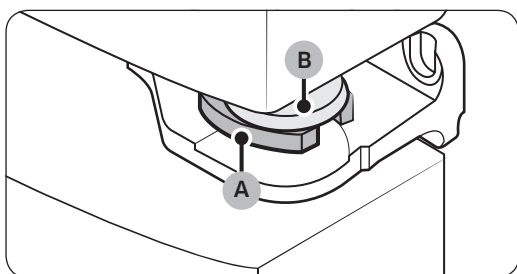
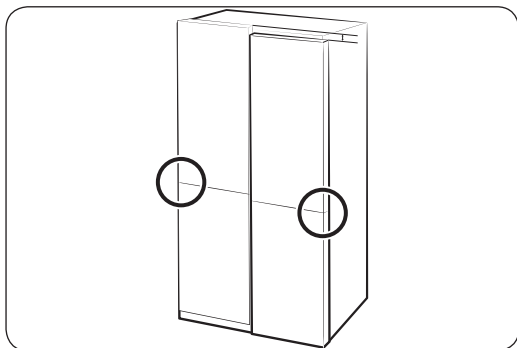
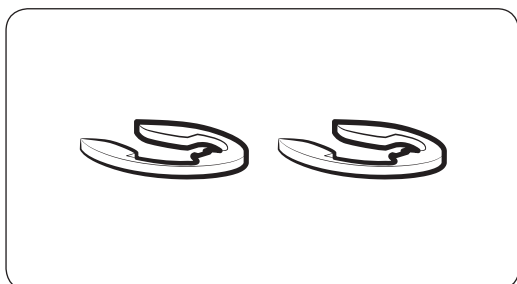


- Avant d'aligner la hauteur des portes, vérifiez que le réfrigérateur est de niveau. Utilisez les pieds de mise à niveau à cette fin.
- Vous pouvez utiliser le levier de réglage de la hauteur situé en bas de la porte droite du réfrigérateur. Ouvrez la porte droite du congélateur après avoir fermé les deux portes du réfrigérateur, puis utilisez le levier pour régler la hauteur des portes.
- Tournez le **levier de réglage de la hauteur (A)** jusqu'à ce que les deux portes soient alignées en haut. Tournez le levier vers le HAUT (comme indiqué) pour relever la porte droite et tournez le vers le BAS (comme indiqué) pour abaisser la porte.
- Soulevez légèrement la porte du réfrigérateur pour faciliter l'alignement. La hauteur maximale réglable est de 3 mm.
  - Le levier ne tournera pas au-delà de la limite maximale. Il est possible qu'il émette un bruit si vous le tournez trop.
  - Une hauteur excessive peut interférer avec le cache de la charnière supérieure sur la porte du réfrigérateur.
- Si vous alignez la hauteur des portes avec les bacs de la porte vides puis que vous y ranger des articles, les hauteurs peuvent à nouveau être différentes. Si tel est le cas, suivez les étapes ci-dessus pour réaligner les portes.

# Installation

## Réglage de la hauteur à l'aide des circlips

Pour les modèles équipés du levier de réglage de la hauteur sur la porte droite du réfrigérateur, utilisez les circlips uniquement si vous ne pouvez pas aligner les portes à l'aide du levier de réglage de la hauteur.



### REMARQUE

Vous pouvez ajuster la hauteur d'une porte à l'aide des circlips fournis, disponibles dans 4 tailles différentes (1 mm, 1,5 mm, 2 mm et 2,5 mm).

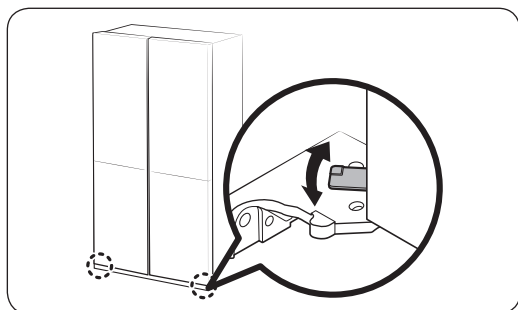
1. Vérifiez la différence de hauteur entre les portes, puis soulevez la porte la plus basse et maintenez-la ainsi.
2. Insérez un circlip (A) de taille adaptée entre l'œillet de la porte (B) et la charnière, comme indiqué.

### ATTENTION

- Insérez un seul circlip. Si vous insérez deux circlips ou plus, ils peuvent glisser ou provoquer un bruit de frottement.
- Tenez les circlips hors de portée des enfants et conservez-les pour une utilisation ultérieure.
- Ne soulevez pas la porte excessivement. La porte peut entrer en contact avec le cache supérieur et l'endommager.

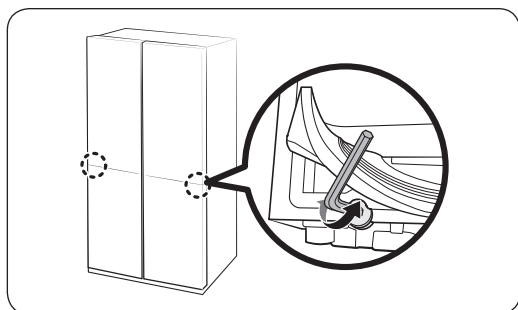


### Réglage de la hauteur des portes du congélateur (modèles applicables uniquement)



- Avant d'aligner la hauteur des portes, vérifiez que le réfrigérateur est de niveau. Utilisez les pieds de mise à niveau à cette fin.
- Vous pouvez régler la hauteur des deux portes du congélateur à l'aide du levier situé sur la charnière inférieure.
- Ouvrez la porte, soulevez-la légèrement, puis faites tourner le levier vers la gauche ou la droite pour régler la hauteur.

### Réglage de l'écart entre les portes du réfrigérateur et le corps principal de l'appareil (modèles applicables uniquement)



- Vous pouvez régler l'écart entre les deux portes du réfrigérateur et le corps principal de l'appareil. Pour ce faire, utilisez le boulon de réglage situé en bas du compartiment réfrigérateur.
- Soulevez le joint de la porte pour révéler le boulon de réglage en-dessous du joint. Utilisez la clé hexagonale de 4 mm pour régler l'écart.

#### **ATTENTION**

Veillez à fixer correctement le joint. Sinon, l'air froid risque de s'échapper du réfrigérateur.



# Installation

## ÉTAPE 6 Raccordement à une source d'eau (modèles applicables uniquement)

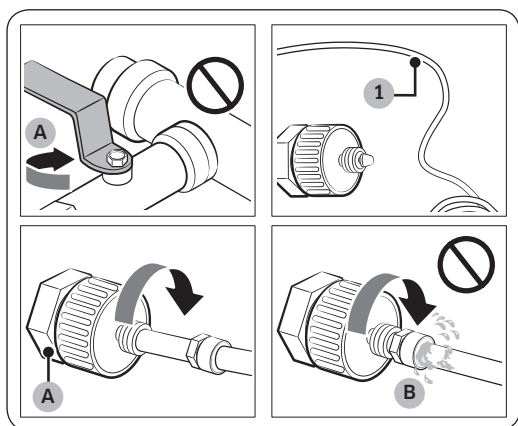
### ⚠ ATTENTION

- Vous devez utiliser les flexibles neufs fournis avec l'appareil et ne pas réutiliser les anciens.
- Le tuyau d'eau doit être raccordé par un technicien qualifié.
- La garantie de votre réfrigérateur ne couvre pas l'installation du tuyau d'eau. L'installation du tuyau d'eau sera effectuée à vos frais, sauf si les coûts d'installation sont compris dans le prix du revendeur.
- Samsung ne sera en aucun cas tenu responsable pour l'installation du tuyau d'eau. Si des fuites d'eau surviennent, prenez contact avec l'installateur du tuyau d'eau.

Pour raccorder le tuyau d'eau froide au flexible de filtrage de l'eau :

### ⚠ ATTENTION

- Assurez-vous que le flexible de filtrage de l'eau est raccordé au tuyau d'une source d'eau froide potable. S'il est relié au tuyau d'eau chaude, cela risquerait d'entraîner un dysfonctionnement du purificateur.

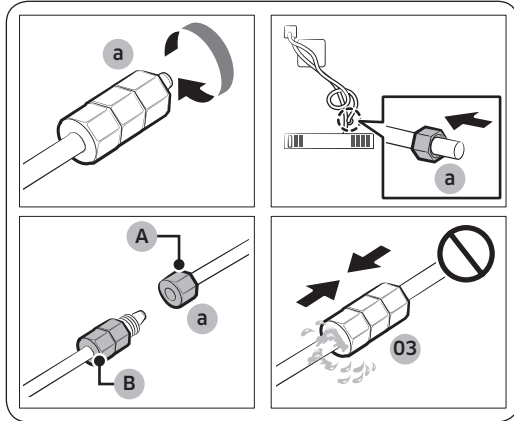


A. Fermeture de la conduite d'eau principale

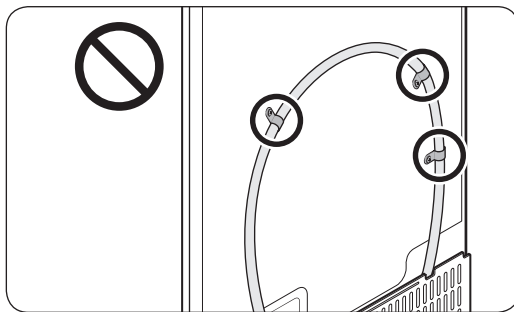
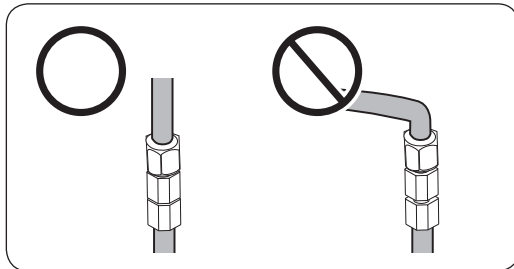
B. Pas d'écart

1. Coupez l'alimentation en eau en fermant la vanne d'eau principale.
2. Repérez le **tuyau d'eau (1)** froide potable.
3. Suivez les instructions de la section Installation du tuyau d'eau pour raccorder le tuyau d'eau.
4. Une fois le raccordement terminé, ouvrez la vanne d'eau principale et versez environ 3 litres d'eau. Cette opération permet d'éliminer les impuretés présentes à l'intérieur du tuyau.

Pour raccorder le flexible de filtrage de l'eau au tuyau d'eau :



- A. Tuyau d'eau de l'appareil
- B. Tuyau d'eau du kit



Pour réparer le tuyau d'eau :

**⚠ ATTENTION**

Le tuyau d'eau doit être réparé par un technicien qualifié. Si vous observez une fuite d'eau, prenez contact avec un centre de dépannage Samsung local ou avec l'installateur du tuyau d'eau.

1. Desserrez et retirez l'écrou de compression (a) au niveau du tuyau d'eau du réfrigérateur, puis insérez-le sur le flexible de filtrage de l'eau.
2. Serrez l'écrou de compression (a) pour raccorder le flexible de filtrage de l'eau et le tuyau d'eau.
3. Ouvrez la vanne d'eau principale et vérifiez l'absence de fuites.
4. Si vous n'observez aucune fuite, versez environ 3 litres d'eau avant d'utiliser le réfrigérateur, afin d'éliminer les impuretés présentes à l'intérieur du système de filtrage de l'eau.

**📖 REMARQUE**

Si vous devez changer l'emplacement du réfrigérateur après avoir raccordé le tuyau d'eau, assurez-vous que la section jointée du tuyau d'eau est droite.

**⚠ ATTENTION**

Ne montez le filtre à eau sur aucune pièce du réfrigérateur. Cela pourrait endommager le réfrigérateur.



# Installation

---

## ÉTAPE 7 Réglages initiaux

---

En effectuant les étapes suivantes, le réfrigérateur doit fonctionner entièrement.

1. Branchez le cordon d'alimentation dans la prise murale pour allumer le réfrigérateur.
2. Ouvrez la porte et vérifiez si l'éclairage à l'intérieur s'allume.
3. Réglez la température sur la valeur la plus basse et patientez environ une heure. Le congélateur est alors légèrement réfrigéré et le moteur tourne doucement.
4. Attendez jusqu'à ce que le réfrigérateur atteigne la température réglée. Le réfrigérateur est désormais prêt à l'emploi.

## ÉTAPE 8 Vérification finale

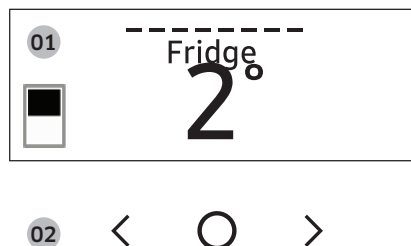
---

Lorsque l'installation est terminée, vérifiez les points suivants :

- Le réfrigérateur est branché sur une prise électrique et correctement mis à la terre.
- Le réfrigérateur est installé sur une surface plane et de niveau, à une distance suffisante des parois et des meubles.
- Le réfrigérateur est de niveau et positionné fermement au sol.
- La porte s'ouvre et se ferme sans problèmes et l'éclairage intérieur s'allume automatiquement dès que vous ouvrez la porte.

# Opérations

## Panneau de commande



01 Affichage	Affiche le menu, les réglages et d'autres informations.
02 Boutons	<ul style="list-style-type: none"><li>• Lorsque l'écran est éteint, appuyez sur n'importe quel bouton pour le rallumer.</li><li>• Appuyez sur &lt; ou sur &gt; pour naviguer vers la gauche et vers la droite.</li><li>• Appuyez sur ○ pour confirmer votre sélection.</li><li>• Laissez votre doigt appuyé sur ○ pour passer en mode AP (Point d'accès). (Pour en savoir plus, reportez-vous à la section « SmartThings &gt; Pour commencer » en page 54.)</li></ul>

### REMARQUE

- Le panneau de commande est conçu pour rester éteint lorsque le réfrigérateur n'est pas utilisé. Il s'active et s'allume uniquement lorsque vous ouvrez la porte ou appuyez sur les boutons.
- Si la porte est laissée ouverte pendant 5 minutes, l'éclairage intérieur clignote pendant 5 minutes puis s'éteint. Le but est d'indiquer aux utilisateurs sourds et malentendants qu'une porte est ouverte. Veuillez noter que ce comportement de l'appareil est tout à fait normal.
- Lorsque vous changez la température sur l'écran, ce dernier affiche la température actuelle à l'intérieur du réfrigérateur, jusqu'à ce que la température atteigne la valeur que vous avez réglée. Ensuite, l'écran affiche la nouvelle température réglée. Veuillez noter qu'il faut prévoir du temps avant que le réfrigérateur atteigne la nouvelle température. Ceci est tout à fait normal. Pendant ce temps, vous ne devez pas régler de nouveau la température.



### Utilisation du panneau de commande

1. Appuyez sur l'un des boutons (<, ○ ou >) pour rallumer l'écran.
2. Appuyez sur < ou sur > pour sélectionner le menu souhaité, puis appuyez sur ○ pour confirmer.
3. Appuyez sur < ou sur > pour sélectionner le réglage souhaité, puis appuyez sur ○ pour confirmer.
  - Pour en savoir plus sur les réglages disponibles, reportez-vous à la section **Description des menus**.

# Opérations

## Description des menus

Fridge (Réfrigérateur)	<ul style="list-style-type: none"><li>• Vous pouvez régler la température du réfrigérateur entre 1 et 7 °C ou régler la fonction Refroidissement rapide.</li><li>• La fonction Refroidissement rapide accélère le processus de refroidissement avec le ventilateur à vitesse maximale. Le réfrigérateur continue de fonctionner à vitesse maximale pendant deux heures et demie, avant de revenir à la température précédente.</li></ul>
Freezer (Congélateur)	<ul style="list-style-type: none"><li>• Vous pouvez régler la température du congélateur entre -23 et -15 °C ou régler la fonction Congélation rapide.</li><li>• La fonction Congélation rapide accélère le processus de congélation avec le ventilateur à vitesse maximale. Le congélateur fonctionne à vitesse maximale durant 50 heures avant de revenir à la température précédente. Pour congeler une grande quantité d'aliments, activez la fonction Congélation rapide au moins 20 heures avant de placer les aliments dans le congélateur.</li></ul>
Cool Select+ (Température réglable+)	<ul style="list-style-type: none"><li>• Vous pouvez régler le mode Température réglable+ depuis l'un des modes suivants.<ul style="list-style-type: none"><li>- <b>Freeze (Congélation)</b> : la température se règle à la même température que le congélateur.</li><li>- <b>Soft Freeze (Congélation douce)</b> : la température se règle à -5 °C.</li><li>- <b>Meat/Fish (Viande/Poisson)</b> : la température se règle à -1 °C.</li><li>- <b>Fruit/Veggies (Fruits/Légumes)</b> : la température se règle à 2 °C.</li><li>- <b>Beverage (Boissons)</b> : la température se règle à 4 °C.</li></ul></li></ul> <p><b>⚠ ATTENTION</b></p> <ul style="list-style-type: none"><li>• Sélectionnez le mode Température réglable+ en fonction du type d'aliments que vous placez dans cette zone.</li><li>• Ne placez pas de viande ou d'aliments dans la zone Température réglable+ lorsque le mode Fruits/Légumes ou Vin est activé. La viande ou les aliments pourraient s'abîmer.</li><li>• Ne placez pas de bouteilles en verre dans la zone Température réglable+ si le mode Congélation ou Congélation douce est activé. Elles risqueraient de se casser et de provoquer des blessures.</li></ul>

Flex Crisper (Tiroir flexible à légumes)	<ul style="list-style-type: none"> <li>Vous pouvez régler le mode Tiroir flexible à légumes depuis l'un des modes suivants. <ul style="list-style-type: none"> <li><b>Fridge (Réfrigérateur)</b> : la température se règle à la même température que le réfrigérateur.</li> <li><b>Meat/Fish (Viande/Poisson)</b> : sélectionnez ce mode pour maintenir de la viande et du poisson au frais. (Nous recommandons de régler la température du réfrigérateur à moins de 3 °C pour maintenir de la viande et du poisson plus frais dans le Tiroir flexible à légumes.)</li> </ul> </li> </ul> <p> <b>REMARQUE</b> Vous pouvez conserver de la viande et du poisson dans le tiroir à viande pendant 3 à 5 jours (à quelques exceptions près, telles que la viande crue qui ne doit être conservée qu'un ou deux jours). Placez-les au congélateur si vous souhaitez les conserver plus de 5 jours.</p>
AutoFill Pitcher (Pichet à remplissage automatique) *	<ul style="list-style-type: none"> <li>Vous pouvez régler le mode Pichet à remplissage automatique depuis l'un des modes suivants. <ul style="list-style-type: none"> <li><b>On (Activation)</b> : réglez cette fonction pour remplir automatiquement votre pichet d'eau.</li> <li><b>Off (Désactivation)</b> : réglez cette fonction pour désactiver le mode.</li> </ul> </li> </ul> <p> <b>REMARQUE</b> Vous pouvez mettre du thé ou des fruits dans l'infuseur afin de confectionner de l'eau ou du thé infusé(e). Si vous souhaitez conserver l'eau infusée dans sa concentration initiale, désactivez la fonction Pichet à remplissage automatique. (Pour en savoir plus, reportez-vous à la section <b>Pichet d'eau (Pichet à remplissage automatique) (modèles applicables uniquement)</b> en page 56.)</p>
Cubed Ice (Glaçons) *	Vous pouvez démarrer ou arrêter la fabrication de glaçons.
Ice Bites (Glace pilée) *	Vous pouvez démarrer ou arrêter la fabrication de glace pilée.

# Opérations

More Options (Autres options)	<p>Vous pouvez modifier les réglages des fonctions suivantes. Appuyez sur &lt; ou sur &gt; pour sélectionner le menu, puis appuyez sur ○ pour confirmer.</p> <p><b>Filter Reset (Réinitialisation du filtre) *</b> : lorsque le message de remplacement du filtre s'affiche à l'écran, sélectionnez ce menu et remplacez le filtre en suivant les instructions à l'écran.</p> <p><b>Temp. Unit (Unité de température)</b> : vous pouvez régler l'échelle de température sur Celsius ou Fahrenheit.</p> <p><b>Door Alarm (Alarme de la porte)</b> : vous pouvez activer ou désactiver la fonction Alarme de la porte.</p> <p><b>Wi-Fi Connect (Connexion Wi-Fi)</b> : vous pouvez activer ou désactiver la fonction Connexion Wi-Fi. Activez-la pour commander et surveiller votre réfrigérateur sur l'application SmartThings. (Pour en savoir plus sur l'application SmartThings, reportez-vous à la section <b>SmartThings</b> en page 53.)</p> <p>* modèles applicables uniquement</p>
-------------------------------	---

## REMARQUE

L'utilisation de la fonction Refroidissement rapide ou Congélation rapide augmente la consommation électrique.

---

## SmartThings

---

### Installation

Rendez-vous sur Google Play Store, Galaxy Apps ou Apple App Store et recherchez « SmartThings ». Téléchargez et installez l'application SmartThings fournie par Samsung Electronics sur votre smartphone.

#### REMARQUE

- L'application SmartThings n'est pas disponible sur certaines tablettes, sur iPad ainsi que sur certains smartphones.
  - Prise en charge : système d'exploitation [Android] 6.0 ou version ultérieure. (Taille minimale de la RAM : 2 Go)
  - Prise en charge : système d'exploitation [iOS] 10.0 ou version ultérieure/iPhone 6 ou version ultérieure.
- Dans le but d'en améliorer les performances, l'application SmartThings est soumise à modifications sans préavis ou à une interruption de prise en charge selon la politique du fabricant. En outre, les mises à jour ultérieures sur l'application ou le fonctionnement de l'application peuvent cesser pour des questions de sécurité et d'aptitude à l'emploi, et ce même si les mises à jour sont actuellement prises en charge par votre système d'exploitation.
- Les systèmes de codage recommandés incluent WPA/TKIP et WPA2/AES. Tous les protocoles d'authentification par connexion Wi-Fi plus récents ou non standard ne sont pas pris en charge.
- Les réseaux sans fil peuvent être affectés par l'environnement de communication sans fil autour.
- Si votre fournisseur de services Internet a enregistré l'adresse MAC de votre ordinateur ou de votre modem à des fins d'identification, il est possible que votre réfrigérateur intelligent Samsung ne parvienne pas à se connecter à Internet. Si c'est le cas, prenez contact avec votre fournisseur de services Internet pour bénéficier d'une assistance technique.
- Les paramètres de pare-feu de votre système réseau peuvent empêcher votre réfrigérateur intelligent Samsung d'accéder à Internet. Prenez contact avec votre fournisseur de services Internet pour bénéficier d'une assistance technique. Si ce symptôme persiste, prenez contact avec un centre de dépannage Samsung local ou un revendeur.
- Pour configurer les paramètres du point d'accès sans fil, reportez-vous au manuel d'utilisation du point d'accès (routeur).
- Les réfrigérateurs intelligents Samsung prennent en charge la connexion Wi-Fi 2,4 GHz avec les protocoles IEEE 802.11 b/g/n et Soft-AP. (Le protocole IEEE 802.11 n est recommandé.)
- Les routeurs Wi-Fi sans fil non autorisés peuvent ne pas parvenir à se connecter aux réfrigérateurs intelligents Samsung applicables.

# Opérations

---

## Compte Samsung

Vous devez créer votre compte Samsung pour pouvoir utiliser l'application. Si vous n'avez pas de compte Samsung, suivez les instructions affichées sur l'écran de l'application pour créer un compte Samsung gratuit.

### Pour commencer

Allumez le périphérique que vous souhaitez connecter, ouvrez l'application SmartThings sur votre téléphone, puis suivez les instructions ci-dessous.

Si une fenêtre contextuelle apparaît en indiquant qu'un nouveau périphérique a été détecté, appuyez sur **ADD NOW (AJOUTER MAINTENANT)**.

En l'absence de fenêtre contextuelle, appuyez sur le bouton **+**, puis sélectionnez le périphérique que vous souhaitez connecter dans la liste des périphériques disponibles.

Si votre périphérique ne figure pas dans la liste des périphériques disponibles, appuyez sur **Supported Devices (Périphériques pris en charge)**, sélectionnez le type de périphérique, à savoir Refrigerator (Réfrigérateur) et sélectionnez le modèle de périphérique spécifique.

Pour configurer votre périphérique, suivez les instructions affichées dans l'application. Une fois la configuration terminée, votre réfrigérateur apparaît sous forme de « carte » sur l'écran de vos **Devices (Périphériques)**.

## Application Réfrigérateur

### Commande intégrée

Vous pouvez surveiller et contrôler votre réfrigérateur chez vous et lorsque vous êtes en déplacement.

- Appuyez sur l'icône du réfrigérateur sur le Tableau de bord SmartThings, ou appuyez sur l'icône Périphériques en bas du Tableau de bord, puis appuyez sur la « carte » du réfrigérateur pour ouvrir la page Réfrigérateur.
- Vérifiez l'état de fonctionnement ou l'absence de notifications relatives à votre réfrigérateur, puis modifiez des options ou réglages si nécessaire.

### REMARQUE

Certaines options ou certains réglages du réfrigérateur peuvent ne pas être disponibles pour la commande à distance.

Catégorie	Élément	Description
Surveillance et contrôle	Température du réfrigérateur	Vous pouvez régler et surveiller la température souhaitée du réfrigérateur.
	Température du congélateur	Vous pouvez régler et surveiller la température souhaitée du congélateur.
	Refroidissement rapide	Vous pouvez activer ou désactiver la fonction Refroidissement rapide et vérifier les réglages actuels.
	Congélation rapide	Vous pouvez activer ou désactiver la fonction Congélation rapide et vérifier les réglages actuels.
	Tiroir flexible à légumes	Vous pouvez régler et surveiller le mode souhaité du Tiroir flexible à légumes.
	Température réglable+	Vous pouvez régler et surveiller le mode souhaité de la zone Température réglable+.
	Glaçons / Glace pilée	Vous pouvez activer ou désactiver la fonction de fabrication de glaçons et vérifier les réglages actuels de la fonction.
	Pichet à remplissage automatique	Vous pouvez activer ou désactiver la fonction Pichet à remplissage automatique et vérifier les réglages actuels de la fonction.
Alarmes	Température anormalement élevée	Cette alarme se déclenche lorsque le réfrigérateur, le congélateur ou la zone Température réglable+ présente des températures anormalement élevées.
	Ouverture de la porte	Cette alarme se déclenche lorsque la porte du réfrigérateur, le tiroir du congélateur ou le tiroir de la zone Température réglable+ reste ouvert(e) pendant une durée spécifique.
	Débordement du pichet à remplissage automatique	Si la fonction Pichet à remplissage automatique détecte un débordement, elle déclenche cette alarme pour vous informer du débordement.
	Remplacement du filtre à eau	Cette alarme vous rappelle qu'il est temps de remplacer le filtre à eau.

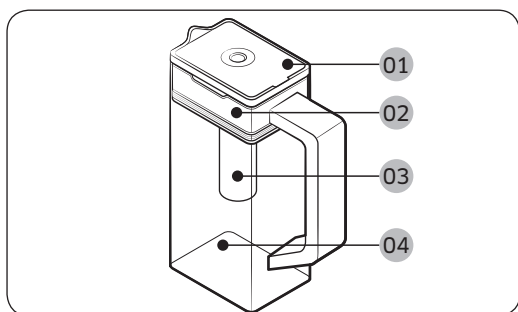


# Opérations

## Fonctions spéciales

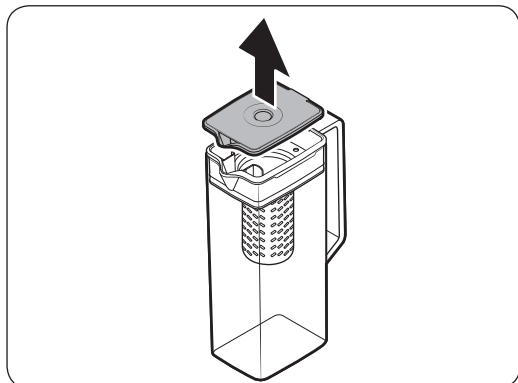
### Pichet d'eau (Pichet à remplissage automatique) (modèles applicables uniquement)

Vous avez toujours de l'eau froide purifiée dans l'Pichet à remplissage automatique. Vous pouvez mettre du thé ou des fruits dans l'infuseur pour déguster diverses eaux infusées que vous aimez.



- 01 Couvercle
- 02 Support de l'infuseur
- 03 Infuseur
- 04 Corps

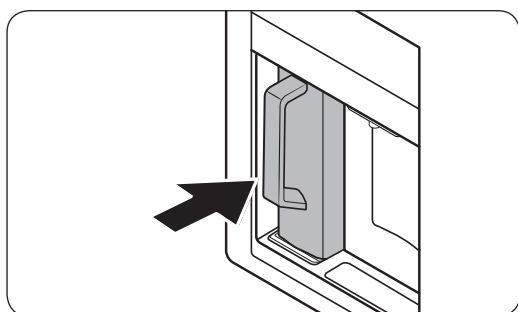
### Remplissage du pichet d'eau



1. Attrapez une rainure de la poignée du couvercle, puis tirez vers le haut pour ouvrir le couvercle.
2. Insérez un fruit ou des feuilles de thé selon votre goût dans l'infuseur.

#### REMARQUE

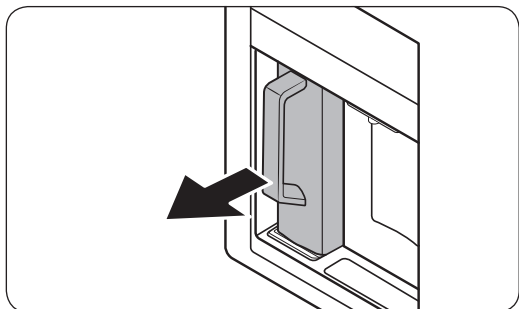
Si vous souhaitez conserver la concentration initiale de l'eau infusée, désactivez la fonction Pichet à remplissage automatique.



3. Activez la fonction Pichet à remplissage automatique sur le panneau de commande. Ouvrez la porte du centre de boissons, puis insérez le pichet d'eau sur le support. Pressez-le bien droit pour l'insérer, comme indiqué sur l'illustration.
4. Fermez la porte. Le pichet d'eau commence à se remplir d'eau réfrigérée après quelques instants.

#### ATTENTION

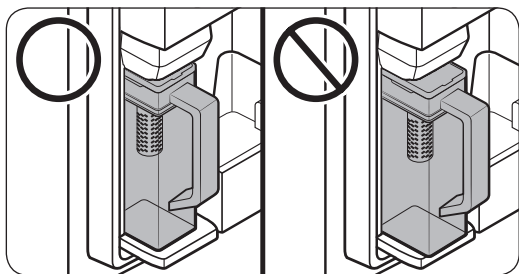
Assurez-vous que le pichet d'eau s'insère dans son support.



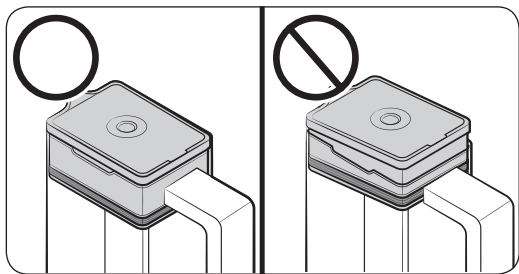
5. Pour boire du thé, ouvrez la porte du centre de boissons et détachez le pichet d'eau. Tirez-le bien droit pour le retirer.

**⚠ ATTENTION**

- Nous recommandons de consommer l'eau de fruits infusés dans les 24 heures. Passé ce délai, l'eau infusée peut devenir impropre à la consommation.
- Vous devez nettoyer le pichet d'eau après avoir consommé l'eau infusée. Nettoyez également le pichet d'eau si vous ne l'avez pas utilisé pendant une période prolongée.

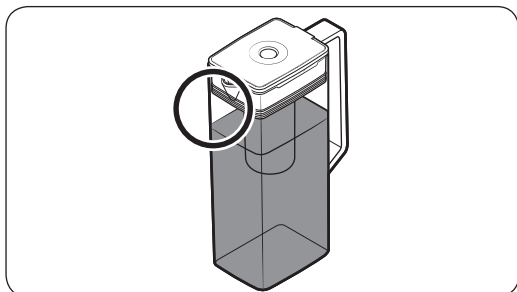


- Pour éviter que le pichet d'eau ne se renverse ou ne fuit, assurez-vous qu'il s'insère dans son support.



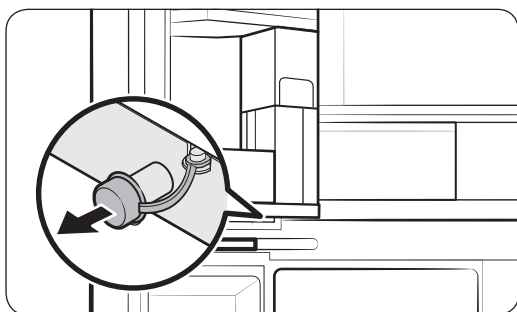
- Pour éviter que le pichet d'eau ne déborde ou ne fuit, assurez-vous que le support de l'infuseur est correctement inséré.

# Opérations



## REMARQUE

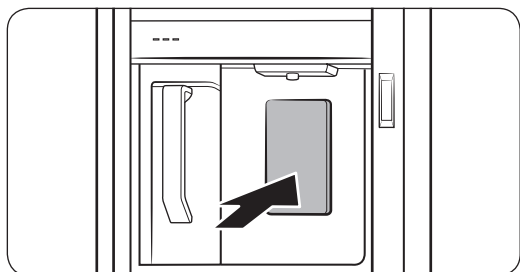
- Si l'avant (zone spécifiquement marquée) du pichet d'eau présente trop d'humidité, le pichet d'eau risque de ne pas se remplir entièrement. Retirez l'humidité, puis réessayez.
- La fonction Pichet à remplissage automatique arrête d'ajouter de l'eau dans le pichet d'eau si ce dernier ne se remplit pas après une certaine durée. Si tel est le cas, vérifiez si le tuyau d'eau est correctement raccordé. Retirez et réinsérez le pichet d'eau, puis réessayez.



## REMARQUE

- Essuyez la zone autour du support du pichet d'eau si ce dernier déborde ou fuit.
- De l'eau goutte si l'obturateur en caoutchouc est ouvert.
- Un message d'alerte apparaît sur le panneau de commande en cas de fuite. En cas de fuite, ouvrez l'obturateur en caoutchouc de sorte que l'eau qui a fui puisse se vidanger. Si le message d'alerte ne disparaît pas après la vidange, il se peut qu'il y ait une défaillance du système. Contactez votre centre de service Samsung local.

## Distributeur d'eau (modèles applicables uniquement)



Pour distribuer de l'eau réfrigérée, ouvrez le centre de boissons et pressez le levier du distributeur.

### REMARQUE

- Le distributeur arrête de verser si vous maintenez le levier distributeur enfoncé pendant environ 1 minute. Pour verser plus d'eau, relâchez le levier puis pressez-le de nouveau.
- Veillez à ce que le verre soit aligné avec le distributeur afin d'éviter que l'eau ne vous éclabousse.
- Si vous n'utilisez pas le distributeur d'eau pendant 2 à 3 jours, l'eau distribuée peut avoir une odeur ou un goût étrange. Il ne s'agit pas d'un dysfonctionnement du système. Jetez le premier ou les 2 premiers verres d'eau.

### Eau trouble

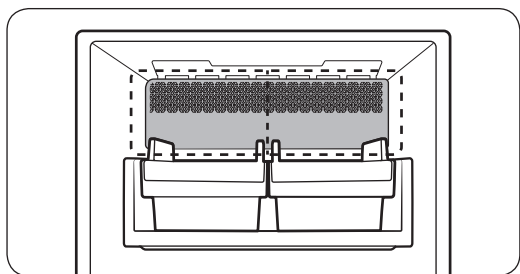
L'eau fournie au réfrigérateur passe à travers un filtre principal pour eau alcaline. Lors du processus de filtration, la pression de l'eau augmente et l'eau devient saturée en oxygène et en azote. À cause de ce phénomène, l'eau semble temporairement floue ou trouble lorsqu'elle est distribuée. Ceci est tout à fait normal et l'eau reprend une couleur transparente au bout de quelques secondes.

# Opérations

## Machine à glaçons automatique (modèles applicables uniquement)

Le réfrigérateur est équipé d'une machine à glaçons intégrée qui distribue automatiquement des glaçons.

- La conception générale et/ou les accessoires peuvent varier selon le modèle.



- Cet appareil possède deux types de machine à glaçons.

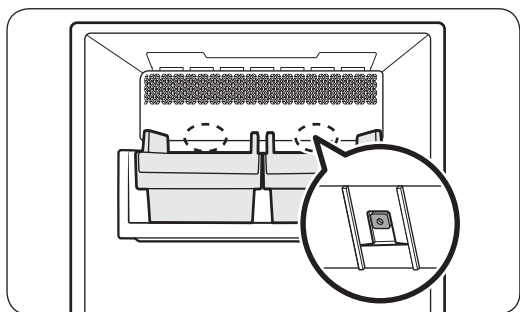
## Fabrication de glaçons

Après avoir installé votre réfrigérateur et l'avoir branché, suivez ces instructions pour vous assurer que la fabrication de glaçons se fait de manière appropriée et pour faire en sorte que le bac à glaçons reste rempli de glaçons.

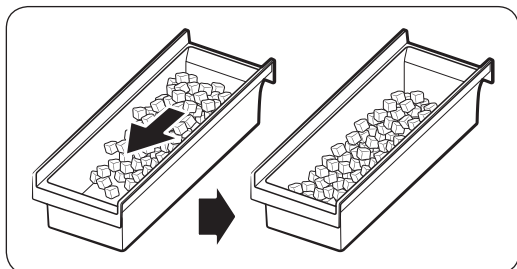
### Lors de la première utilisation

- Patientez 1 à 2 jours avant de vous servir de la machine à glaçons.
- Jetez le premier ou les 2 premiers bacs à glaçons pour retirer les impuretés contenues dans le système d'arrivée d'eau.

### Diagnostic



- La conception générale et/ou les accessoires peuvent varier selon le modèle.
- Si les glaçons ne s'écoulent pas, vérifiez d'abord l'état de la machine à glaçons en utilisant le bouton **Test** situé en bas de la machine à glaçons.
- Appuyez sur le bouton **Test** situé à l'arrière de la machine à glaçons. Vous entendrez une mélodie (sonnerie) lorsque vous appuierez sur le bouton. Vous entendrez une deuxième mélodie si la machine à glaçons fonctionne correctement.

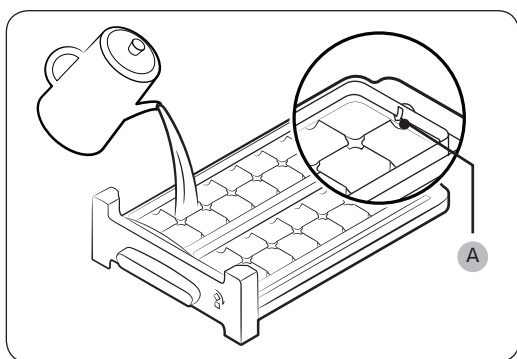


- Il est tout à fait normal que les glaçons s'accumulent sur un côté du distributeur. Répartissez les glaçons de manière homogène dans le distributeur pour pouvoir fabriquer plus de glaçons.

### ⚠ ATTENTION

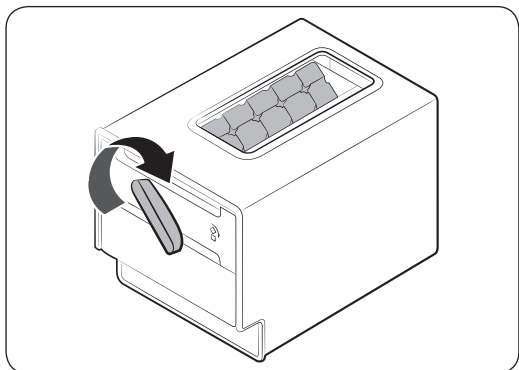
- Si le tuyau d'eau est laissé non raccordé, le robinet d'eau peut produire un bourdonnement avec le temps. Si tel est le cas, assurez-vous de désactiver la fonction de fabrication de glaçons (Glaçons / Glace pilée).
- Si la mélodie pour la fabrication de glaçons retentit plusieurs fois, prenez contact avec l'installateur du tuyau d'eau ou le centre de dépannage Samsung local.
- Ne placez pas d'aliments dans le bac à glaçons. Les aliments surgelés peuvent endommager la machine à glaçons, en particulier lors de l'ouverture ou la fermeture de la porte.
- Lorsque l'alimentation est rétablie sur le réfrigérateur après une panne de courant, le bac à glaçons peut contenir un mélange de glaçons fondus et coincés, ce qui peut entraîner un mauvais fonctionnement de la machine à glaçons. Pour éviter cela, assurez-vous de vider le bac à glaçons avant d'utiliser le réfrigérateur.
- Ne mettez pas les doigts ni d'autres objets dans la machine à glaçons. Cela peut provoquer des blessures corporelles ou des dommages matériels.
- En raison du phénomène de sublimation, les glaçons stockés dans le congélateur pendant une période prolongée deviennent plus petits puis forment de gros blocs de glace. Par conséquent, si vous prévoyez de ne pas utiliser de glaçons pendant une longue période, éteignez la machine à glaçons comme suit.
- Utilisez uniquement les nouveaux kits de flexibles fournis avec l'appareil. Ne réutilisez pas un ancien kit de flexibles.

### Machine à glaçons à fond amovible (modèles applicables uniquement)

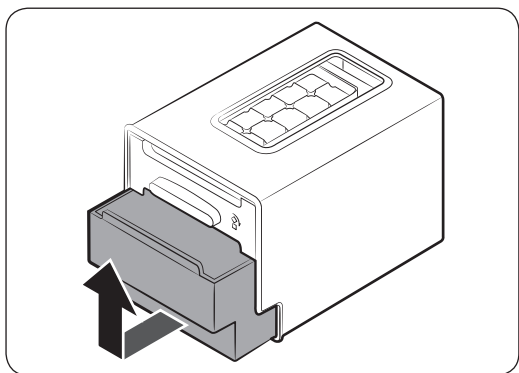


1. Ouvrez la porte du congélateur et faites glisser le bac à glaçons pour l'ouvrir.
2. Remplissez le bac d'eau jusqu'au niveau maximum (A) repéré sur la partie intérieure arrière du bac.
3. Faites glisser le bac jusqu'à ce qu'il soit à nouveau en place.

# Opérations



4. Lorsque l'eau gèle et se transforme en glaçons, tournez la poignée du bac à glaçons dans le sens horaire pour vider les glaçons dans le réservoir à glaçons. Recommencez la procédure jusqu'à ce que tous les glaçons aient été transférés dans le réservoir à glaçons.



5. Pour retirer le réservoir à glaçons, soulevez-le légèrement et retirez-le.

## ATTENTION

- N'utilisez pas le réservoir à glaçons pour la fabrication de glaçons. Le réservoir risquerait de se casser.
- Assurez-vous que le réservoir à glaçons se trouve sous le bac à glaçons.
- Le réservoir à glaçons possède un orifice de vidange en bas.
  - Ne stockez pas de glaçons dans le réservoir à température ambiante. Les glaçons fondraient et de l'eau s'écoulerait.
  - En cas de panne de courant, les glaçons fondent et de l'eau s'écoule. Une fois le courant rétabli, l'eau risque de recongeler ce qui casserait le réservoir. Pour éviter d'endommager le réservoir, retirez-le et videz-le après la panne de courant.
  - Utilisez uniquement de l'eau potable.

## REMARQUE

- Le temps de fabrication de glaçons dépend de vos réglages de température.

# Maintenance

## Manipulation et entretien

### Bac à glaçons (modèles applicables uniquement)

Si vous ne distribuez pas de glaçons pendant une période prolongée, les glaçons peuvent former un bloc dans le bac. Si cela se produit, retirez le bac à glaçons et videz-le.

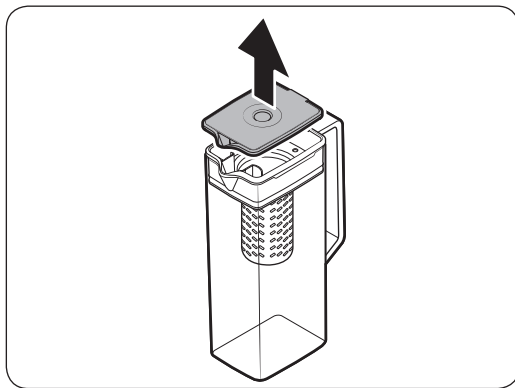
#### ⚠ ATTENTION

- Pour éviter tout risque de blessure, assurez-vous de nettoyer la glace ou l'eau qui est tombée au sol.
- Pour éviter les accidents et les blessures, ne laissez pas les enfants jouer avec le distributeur d'eau ou la machine à glaçons.
- Utilisez uniquement le bac à glaçons fourni. L'utilisation de bacs à glaçons de tiers peut entraîner une défaillance du système.

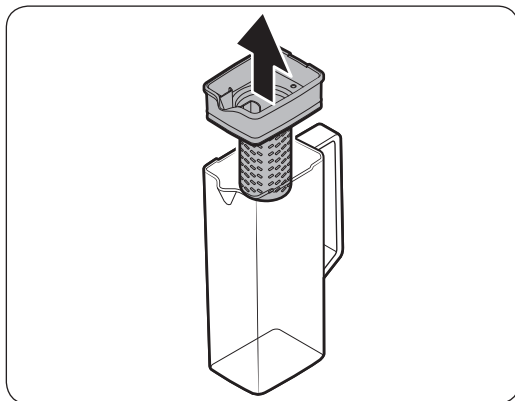
#### 📄 REMARQUE

- La pression d'eau requise pour fabriquer des glaçons est comprise entre 206 et 861 kPa.
- Il est normal que la machine à glaçons fasse du bruit pendant le processus de fabrication de glaçons.

### Pichet à remplissage automatique (modèles applicables uniquement)



1. Attrapez une rainure de la poignée du couvercle, puis tirez vers le haut pour le retirer.

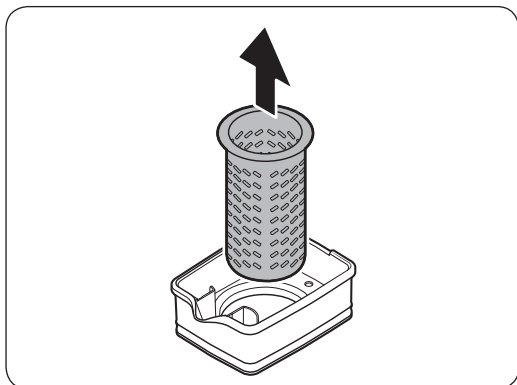


2. Attrapez les deux côtés du support de l'infuseur, puis soulevez pour retirer.



# Maintenance

---



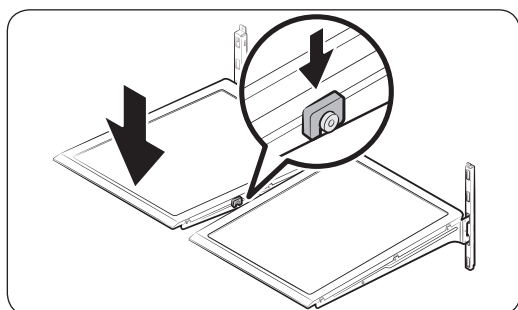
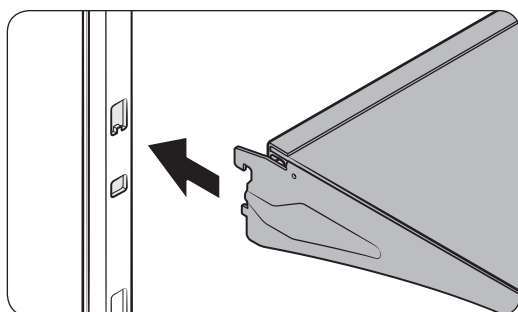
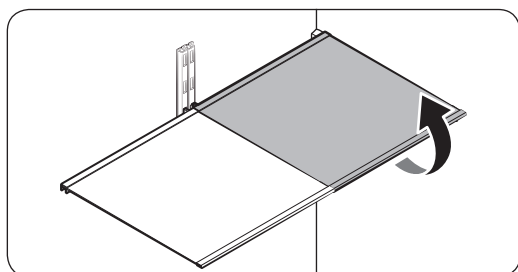
3. Tout en faisant légèrement pivoter l'**infuseur**, tirez dessus pour l'extraire de la bouche hermétique.
4. Nettoyez l'**infuseur** avec des agents neutres et de l'eau courante. Rincez et séchez bien.
5. Pour réinstaller le pichet à remplissage automatique, suivez la procédure de retrait en procédant dans le sens inverse.

**⚠ ATTENTION**

Le pichet d'eau et le couvercle ne peuvent pas être mis au lave-vaisselle ou au micro-ondes. Ils risqueraient de fondre ou de se déformer s'ils sont exposés à une source de chaleur (notamment de l'eau chaude). Dès que nécessaire, veuillez les laver à la main avec de l'eau froide ou tiède.

## Clayettes du réfrigérateur

L'aspect des clayettes diffère selon le modèle.



- Pour retirer une clayette, ouvrez entièrement la porte correspondante. Tenez l'avant de la clayette, puis soulevez-la doucement et tirez-la pour la sortir.

### REMARQUE

Ne soulevez pas la clayette entièrement lorsque vous retirez ou réinsérez la clayette. Vous risquez de faire des bosses sur la paroi arrière du compartiment du réfrigérateur.

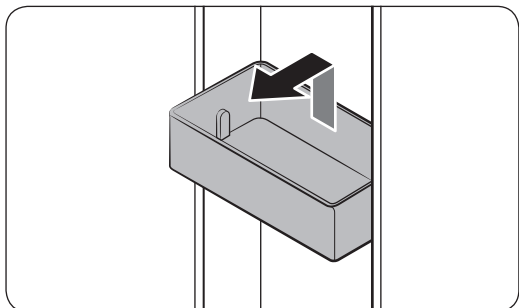
- Pour réinsérer, tenez la clayette à un angle plaçant la partie avant en position surélevée par rapport à l'arrière, puis insérez le crochet supérieur dans l'encoche supérieure de la clayette. Ensuite, abaissez la clayette et insérez le crochet inférieur de la clayette dans l'encoche inférieure de la clayette.

### ATTENTION

- Les clayettes en verre trempé sont lourdes. Soyez prudent lors de leur retrait.
- La clayette doit être correctement insérée. Ne l'insérez pas à l'envers.
- Les récipients en verre peuvent rayer la surface des clayettes en verre.

# Maintenance

## Bacs de la porte



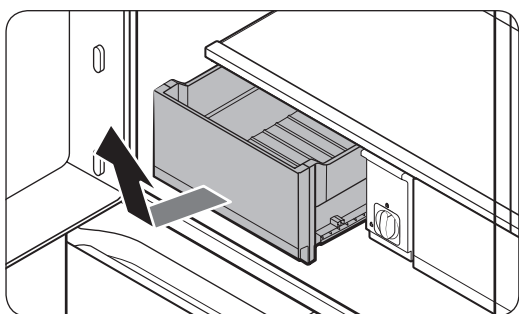
- Pour retirer le **bac de la porte**, tenez le bac par l'avant puis soulevez-le doucement pour le retirer.
- Pour le réinsérer, insérez le **bac de la porte** légèrement au-dessus de son emplacement final tout en vous assurant que l'arrière du bac se trouve contre la porte. Tenez le **bac de la porte** par l'arrière à deux mains, puis appuyez vers le bas pour le mettre bien en place.

### ⚠ ATTENTION

- Ne retirez pas un bac qui est rempli d'aliments. Videz le bac au préalable.
- Faites attention lors de l'ouverture de la porte si le bac inférieur contient de grandes bouteilles, lesquelles risquent de se renverser.
- Ne laissez pas les enfants jouer avec les bacs. Ils risqueraient de se blesser sur les coins pointus du bac.

## Tiroirs du réfrigérateur

### Tiroir à légumes / Tiroir flexible à légumes



Soulevez doucement l'avant du tiroir et faites-le glisser pour le retirer.

- Nous vous recommandons de retirer les bacs de la porte avant de retirer le tiroir. Cela permet d'éviter d'endommager les bacs de la porte.
- Pour réinsérer, insérez le tiroir dans les rails du cadre puis faites glisser vers l'intérieur.

## Nettoyage

### Intérieur et extérieur

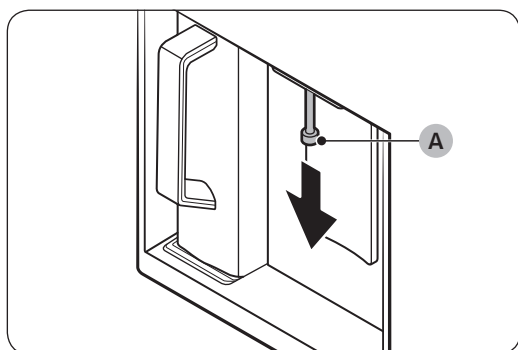
#### AVERTISSEMENT

- N'utilisez pas de benzène, de diluant, de nettoyant domestique/pour voiture ou d'eau de Javel (Clorox™) pour le nettoyage du réfrigérateur. Ces produits risquent d'endommager la surface du réfrigérateur et de provoquer un incendie.
- Évitez de vaporiser de l'eau directement sur le réfrigérateur. Risque d'électrocution.

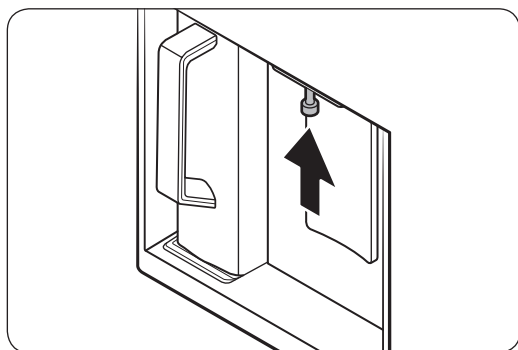
À l'aide d'un chiffon sec, retirez régulièrement tous les corps étrangers, tels que la poussière ou l'eau, au niveau des broches de la fiche d'alimentation et des points de contact.

1. Débranchez le cordon d'alimentation.
2. Utilisez un chiffon doux non pelucheux humidifié ou une serviette en papier pour nettoyer l'intérieur et l'extérieur du réfrigérateur.
3. Ensuite, utilisez un chiffon sec ou une serviette en papier pour bien sécher les surfaces.
4. Branchez le cordon d'alimentation.

### Robinet du distributeur (modèles applicables uniquement)



1. Tenez l'extrémité du robinet du distributeur (A).
2. Tout en tournant le robinet du distributeur (A) vers la gauche, tirez-le vers le bas pour le retirer du distributeur.



3. Nettoyez abondamment le robinet du distributeur, puis réinstallez-le.

#### ATTENTION

- Insérez complètement le robinet du distributeur de manière à le remettre dans sa position d'origine.
- N'utilisez pas de brosse dure pour nettoyer le robinet du distributeur.

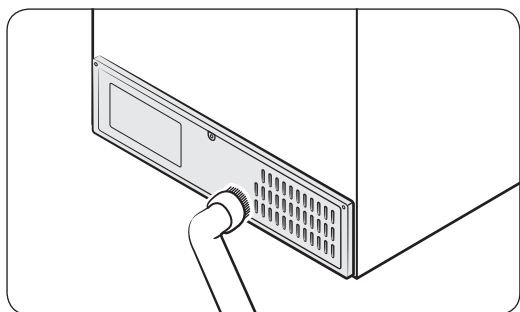
# Maintenance

---

## Joint en caoutchouc

Si les joints en caoutchouc d'une porte deviennent sales, la porte risque de ne pas se fermer correctement ce qui risque alors de réduire les performances et l'efficacité du réfrigérateur. Utilisez un nettoyeur doux et un chiffon humide pour nettoyer les joints en caoutchouc. Ensuite, séchez-les bien avec un chiffon.

## Panneau arrière



Pour maintenir la propreté des cordons et des pièces exposées du panneau arrière, passez un coup d'aspirateur sur le panneau une ou deux fois par an.

### ATTENTION

Ne retirez pas le cache du panneau arrière. Il existe un risque d'électrocution.

## Remplacement

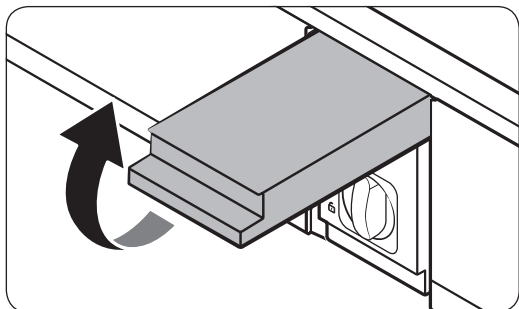
---

### Filtre à eau (modèles applicables uniquement)

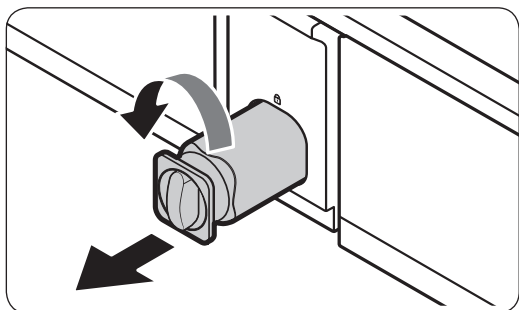
#### AVERTISSEMENT

- N'utilisez pas de filtres à eau provenant de tiers. Utilisez uniquement les filtres fournis ou approuvés par Samsung.
- Les filtres non approuvés peuvent fuir et endommager le réfrigérateur, entraînant alors une électrocution. Samsung ne sera en aucun cas tenu responsable pour tout dommage découlant de l'utilisation de filtres à eau de tiers.

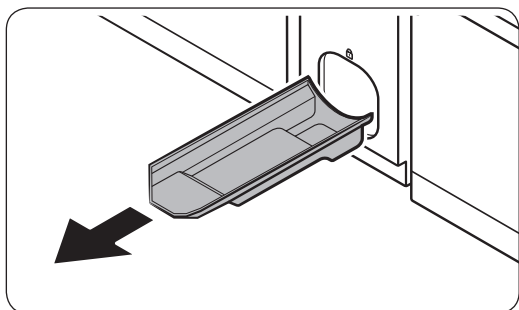
Le message « **Replace water filter (Remplacez le filtre à eau)** » s'affiche sur le panneau de commande pour vous indiquer qu'il est temps de remplacer le filtre à eau. Avant de remplacer le filtre, assurez-vous que le tuyau d'arrivée d'eau est fermé.



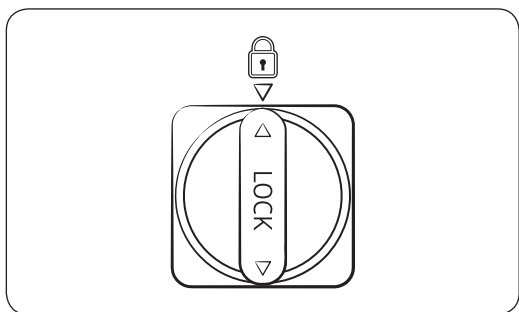
1. Coupez l'arrivée d'eau.
2. Ouvrez le cache de la cartouche du filtre.



3. Faites tourner le bouton de la cartouche du filtre dans le sens antihoraire et de 90 degrés (1/4 de tour). La cartouche du filtre se déverrouille.



4. Tirez vers l'extérieur pour retirer la cartouche.
  - Si le filtre à eau est très contaminé, la cartouche peut être difficile à retirer. Si tel est le cas, forcez pour retirer la cartouche.
  - Pour éviter que de l'eau ne fuie au niveau de l'ouverture du filtre, gardez la cartouche bien droite lors de son retrait.
5. Insérez une nouvelle cartouche de filtre. Utilisez uniquement les filtres approuvés ou fournis par Samsung.



6. Faites tourner le bouton de la cartouche dans le sens horaire pour la verrouiller en place.
7. Fermez le cache de la cartouche du filtre.
8. Sur le panneau de commande, accédez à **More Options (Autres options)** puis choisissez **Filter Reset (Réinitialisation du filtre)**.

# Maintenance

---

## REMARQUE

- Lorsqu'un filtre neuf vient d'être installé, il se peut que le distributeur d'eau rejette un peu d'eau. Cela est dû à l'air qui est entré dans le tuyau d'eau.
- Le processus de remplacement peut faire goutter le distributeur d'eau pendant une courte durée. S'il goutte, essuyez simplement l'eau sur le sol avec une serviette sèche.

## Système de filtration de l'eau par osmose inverse

La pression d'eau du système d'alimentation en eau vers le système de filtration de l'eau par osmose inverse doit être comprise entre 206 et 861 kPa.

La pression d'eau du système de filtration de l'eau par osmose inverse vers le tuyau d'eau froide du réfrigérateur doit être d'au moins 206 kPa. Si la pression d'eau est inférieure à ces spécifications :

- Vérifiez si le filtre à sédiments du système par osmose inverse n'est pas obstrué. Remplacez le filtre si nécessaire.
- Remplissez le réservoir d'eau dans le système par osmose inverse avec de l'eau.
- Si votre réfrigérateur est équipé d'un filtre à eau, cela peut réduire davantage la pression d'eau s'il est utilisé conjointement à un système par osmose inverse. Retirez le filtre à eau.

Pour en savoir plus ou pour effectuer une réparation, contactez un plombier professionnel habilité.

## Commander un filtre neuf

Pour acheter un filtre à eau neuf, prenez contact avec un centre de dépannage Samsung local.

## Ampoules DEL

Pour changer les ampoules du réfrigérateur, contactez un centre de service Samsung local.

## AVERTISSEMENT

- Les ampoules ne peuvent pas être remplacées par l'utilisateur. N'essayez pas de remplacer une ampoule par vous-même. Risque d'électrocution.

# Dépannage

Avant d'appeler pour obtenir de l'aide, parcourez les points de vérification ci-dessous. Tous les appels de dépannage concernant des situations normales (autres que des cas de défaut) seront facturés à l'utilisateur.

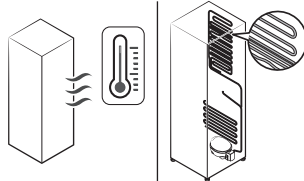
## Généralités

### Température

Symptôme	Causes possibles	Solution
Le réfrigérateur/ congélateur ne fonctionne pas. La température du réfrigérateur/congélateur est élevée.	<ul style="list-style-type: none"><li>Le cordon d'alimentation n'est pas branché correctement.</li></ul>	<ul style="list-style-type: none"><li>Branchez correctement le cordon d'alimentation.</li></ul>
	<ul style="list-style-type: none"><li>La molette de contrôle de la température n'est pas réglée correctement.</li></ul>	<ul style="list-style-type: none"><li>Baissez la température.</li></ul>
	<ul style="list-style-type: none"><li>Le réfrigérateur se trouve à proximité d'une source de chaleur ou est exposé à la lumière directe du soleil.</li></ul>	<ul style="list-style-type: none"><li>Assurez-vous que le réfrigérateur n'est pas exposé à la lumière directe du soleil et qu'il n'est pas à proximité d'une source de chaleur.</li></ul>
	<ul style="list-style-type: none"><li>Espace insuffisant entre le réfrigérateur et les murs et meubles à proximité.</li></ul>	<ul style="list-style-type: none"><li>Assurez-vous de laisser un écart d'au moins 5 cm entre l'arrière et les côtés du réfrigérateur et les murs et meubles à proximité.</li></ul>
	<ul style="list-style-type: none"><li>Le réfrigérateur est en surcharge. Des aliments bloquent les orifices de ventilation du réfrigérateur.</li></ul>	<ul style="list-style-type: none"><li>Ne surchargez pas le réfrigérateur. Ne laissez pas des aliments bloquer les orifices de ventilation.</li></ul>
Le réfrigérateur/ congélateur refroidit trop.	<ul style="list-style-type: none"><li>La molette de contrôle de la température n'est pas réglée correctement.</li></ul>	<ul style="list-style-type: none"><li>Augmentez la température.</li></ul>



# Dépannage

Symptôme	Causes possibles	Solution
La paroi intérieure est chaude.	<ul style="list-style-type: none"> <li>Le réfrigérateur dispose de tuyaux résistants à la chaleur dans la paroi intérieure.</li> </ul>	<ul style="list-style-type: none"> <li>Pour prévenir la formation de condensation, le réfrigérateur est équipé de tuyaux résistants à la chaleur dans les coins à l'avant. Lorsque la température ambiante augmente, cet équipement peut ne pas fonctionner correctement. Il ne s'agit pas d'un dysfonctionnement du système.</li> </ul> 

## Odeurs

Symptôme	Causes possibles	Solution
Le réfrigérateur dégage des odeurs.	<ul style="list-style-type: none"> <li>Aliments abîmés.</li> </ul>	<ul style="list-style-type: none"> <li>Nettoyez le réfrigérateur et retirez les aliments abîmés.</li> </ul>
	<ul style="list-style-type: none"> <li>Aliments très odorants.</li> </ul>	<ul style="list-style-type: none"> <li>Assurez-vous que les aliments à forte odeur sont emballés de manière hermétique.</li> </ul>

## Givre

Symptôme	Causes possibles	Solution
Présence de givre autour des orifices de ventilation.	<ul style="list-style-type: none"> <li>Des aliments bloquent les orifices de ventilation.</li> </ul>	<ul style="list-style-type: none"> <li>Assurez-vous qu'aucun aliment ne bloque les orifices de ventilation du réfrigérateur.</li> </ul>
Présence de givre sur les parois intérieures.	<ul style="list-style-type: none"> <li>La porte est mal fermée.</li> </ul>	<ul style="list-style-type: none"> <li>Assurez-vous que les aliments ne bloquent pas la porte. Nettoyez le joint de la porte.</li> </ul>
Les fruits ou légumes sont congelés.	<ul style="list-style-type: none"> <li>Des fruits ou légumes sont stockés dans la zone Température réglable+.</li> </ul>	<ul style="list-style-type: none"> <li>La plupart des fruits ou légumes ne doivent pas être stockés dans la zone Température réglable+.</li> </ul>

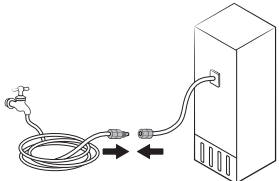
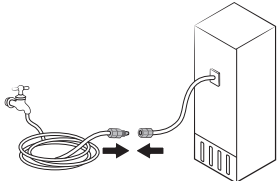
## Condensation

Symptôme	Causes possibles	Solution
De la condensation se forme sur les parois intérieures.	<ul style="list-style-type: none"><li>• Si la porte est laissée ouverte, de l'humidité pénètre dans le réfrigérateur.</li></ul>	<ul style="list-style-type: none"><li>• Éliminez l'humidité et ne laissez pas la porte ouverte pendant une période prolongée.</li></ul>
	<ul style="list-style-type: none"><li>• Aliments avec une forte teneur en humidité.</li></ul>	<ul style="list-style-type: none"><li>• Assurez-vous que les aliments sont emballés de manière hermétique.</li></ul>

## Eau/glace (modèles avec distributeur uniquement)

Symptôme	Causes possibles	Solution
Le débit d'eau est plus faible que la normale.	<ul style="list-style-type: none"><li>• La pression d'eau est trop basse.</li></ul>	<ul style="list-style-type: none"><li>• Assurez-vous que la pression d'eau est comprise entre 206 et 861 kPa.</li></ul>
La machine à glaçons émet un bourdonnement.	<ul style="list-style-type: none"><li>• La fonction de machine à glaçons est activée, mais l'alimentation en eau vers le réfrigérateur n'a pas été raccordée.</li></ul>	<ul style="list-style-type: none"><li>• Éteignez la machine à glaçons.</li></ul>
La machine à glaçons ne produit pas de glaçons.	<ul style="list-style-type: none"><li>• La machine à glaçons vient juste d'être installée.</li></ul>	<ul style="list-style-type: none"><li>• Vous devez attendre 12 heures pour que le réfrigérateur produise des glaçons.</li></ul>
	<ul style="list-style-type: none"><li>• La température du congélateur est trop élevée.</li></ul>	<ul style="list-style-type: none"><li>• Réglez la température du congélateur en dessous de -18 °C ou de -20 °C lorsque l'air ambiant est chaud.</li></ul>
	<ul style="list-style-type: none"><li>• La machine à glaçons est désactivée.</li></ul>	<ul style="list-style-type: none"><li>• Activez la machine à glaçons.</li></ul>

# Dépannage

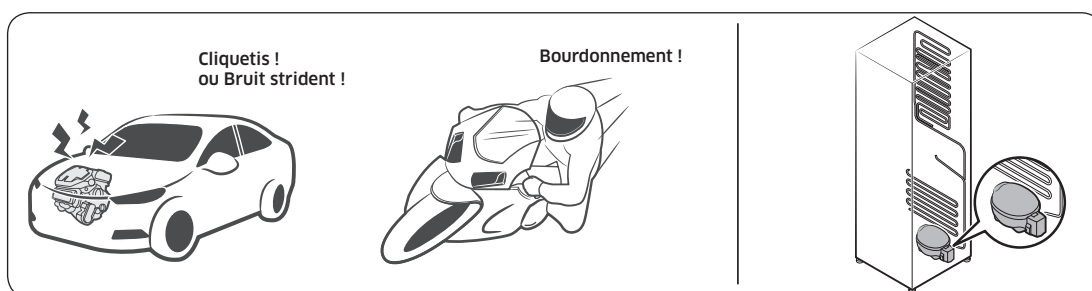
Symptôme	Causes possibles	Solution
Les glaçons ne s'écoulent pas.	<ul style="list-style-type: none"> <li>Les glaçons peuvent se coincer si le distributeur de glaçons n'est pas utilisé pendant une période prolongée (environ 3 semaines).</li> </ul>	<ul style="list-style-type: none"> <li>Si vous ne prévoyez pas d'utiliser le réfrigérateur pendant une période prolongée, videz le bac à glaçons et éteignez la machine à glaçons.</li> </ul>
	<ul style="list-style-type: none"> <li>Le bac à glaçons est mal inséré.</li> </ul>	<ul style="list-style-type: none"> <li>Assurez-vous que le bac à glaçons est correctement inséré.</li> </ul>
	<ul style="list-style-type: none"> <li>Le tuyau d'eau est mal raccordé ou l'alimentation en eau est coupée.</li> </ul>	<ul style="list-style-type: none"> <li>Vérifiez si le tuyau d'eau est correctement installé. Vérifiez si le robinet d'arrêt du tuyau d'eau est fermé.</li> </ul> 
L'eau ne s'écoule pas.	<ul style="list-style-type: none"> <li>Le tuyau d'eau est mal raccordé ou l'alimentation en eau est coupée.</li> </ul>	<ul style="list-style-type: none"> <li>Vérifiez si le tuyau d'eau est correctement installé. Vérifiez si le robinet d'arrêt du tuyau d'eau est fermé.</li> </ul> 
	<ul style="list-style-type: none"> <li>Un filtre à eau tiers a été installé.</li> </ul>	<ul style="list-style-type: none"> <li>Utilisez uniquement les filtres approuvés ou fournis par Samsung.</li> <li>Les filtres non approuvés peuvent fuir et endommager le réfrigérateur.</li> </ul>
	<ul style="list-style-type: none"> <li>Le message « <b>Replace water filter (Remplacez le filtre à eau)</b> » apparaît sur le panneau de commande.</li> </ul>	<ul style="list-style-type: none"> <li>Remplacez le filtre à eau. Ensuite, sur le panneau de commande, accédez à <b>More Options (Autres options)</b> puis choisissez <b>Filter Reset (Réinitialisation du filtre)</b>.</li> </ul>

## Entendez-vous des sons anormaux provenant du réfrigérateur ?

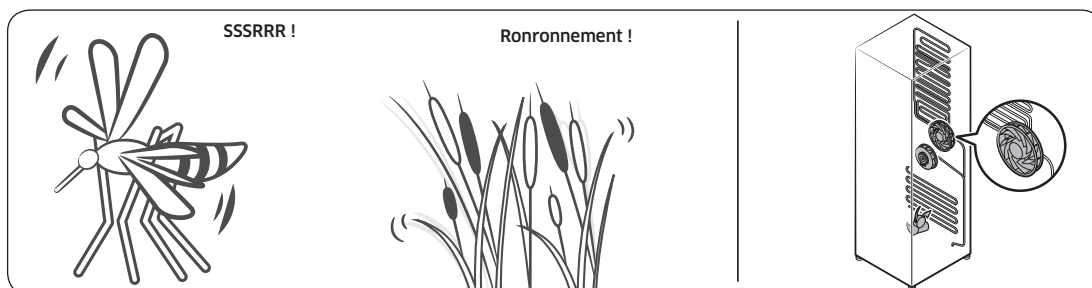
Avant d'appeler pour obtenir de l'aide, parcourez les points de vérification ci-dessous. Tous les appels d'assistance concernant des bruits normaux seront facturés à l'utilisateur.

### Ces sons sont tout à fait normaux.

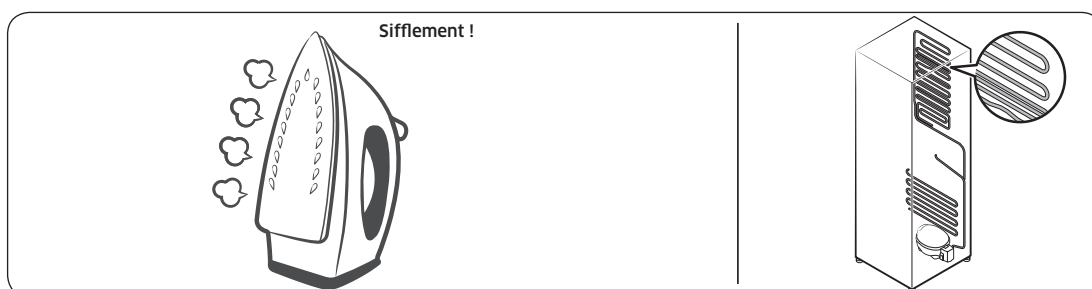
- Lorsque vous commencez ou terminez une opération, il se peut que le réfrigérateur émette des sons similaires à l'allumage du moteur d'une voiture. Lorsque l'opération se stabilise, les sons s'atténuent.



- Lorsque le ventilateur est en marche, ces sons peuvent être émis. Lorsque le réfrigérateur atteint la température réglée, aucun son de ventilateur n'est émis.

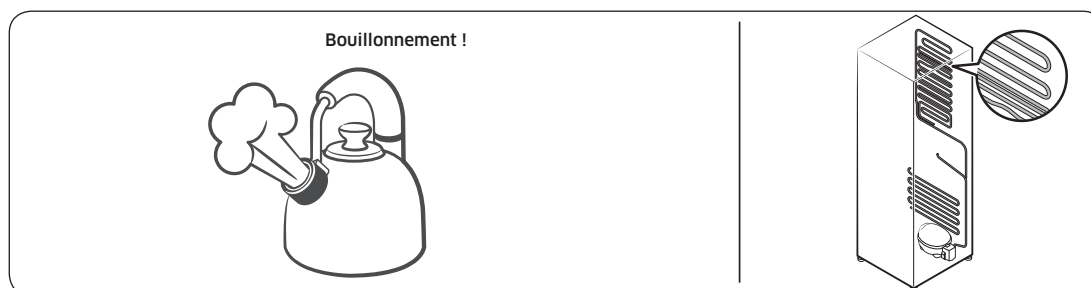


- Pendant le cycle de décongélation, il se peut que de l'eau goutte sur la résistance de décongélation, générant alors des sons de grésillement.

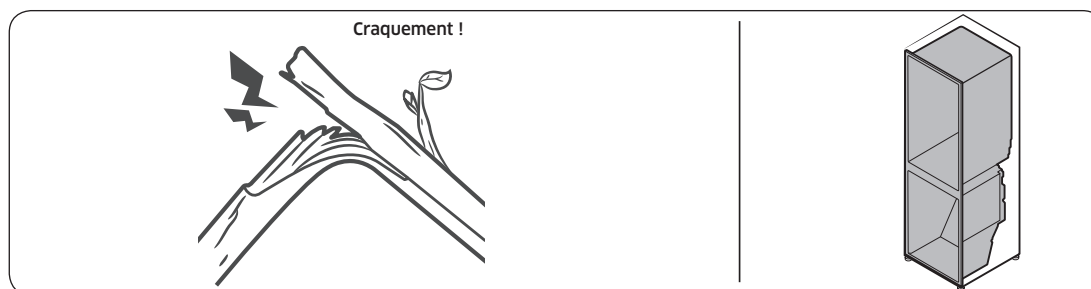


# Dépannage

- À mesure que le réfrigérateur refroidit ou congèle, du gaz réfrigérant circule dans les tuyaux hermétiques, provoquant alors des sons de bouillonnement.



- À mesure que la température du réfrigérateur augmente ou baisse, les pièces en plastique se contractent ou se détendent, créant alors des bruits de cognement. Ces bruits sont produits pendant le cycle de décongélation ou lorsque les pièces électroniques fonctionnent.



- Pour les modèles avec machine à glaçons : Lorsque la vanne d'eau s'ouvre pour remplir la machine à glaçons, des sons de bourdonnement peuvent être émis.
- En raison de l'égalisation de la pression lors de l'ouverture et de la fermeture de la porte du réfrigérateur, des sons de souffle peuvent être émis.

## SmartThings

Symptôme	Action
L'application « SmartThings » est introuvable sur le marché des applications.	<ul style="list-style-type: none"><li>• L'application SmartThings n'est pas disponible sur certaines tablettes, sur iPad ainsi que sur certains smartphones.<ul style="list-style-type: none"><li>- Prise en charge : système d'exploitation [Android] 6.0 ou version ultérieure (taille minimale de la RAM : 2 Go).</li><li>- Prise en charge : système d'exploitation [iOS] 10.0 ou version ultérieure/ iPhone 6 ou version ultérieure.</li></ul></li></ul>
L'application SmartThings ne fonctionne pas.	<ul style="list-style-type: none"><li>• L'application SmartThings est disponible pour les modèles applicables uniquement.</li><li>• L'ancienne application Samsung Smart Refrigerator ne peut pas se connecter à des modèles pour Samsung Smart Home.</li></ul>
L'application SmartThings est installée mais n'est pas connectée à mon réfrigérateur.	<ul style="list-style-type: none"><li>• Vous devez vous connecter à votre compte Samsung pour pouvoir utiliser l'application.</li><li>• Assurez-vous que votre routeur fonctionne normalement.</li><li>• Si l'icône de connexion Wi-Fi est éteinte sur l'écran du réfrigérateur, cela indique qu'aucune connexion au réseau n'a encore été établie. Dans ce cas, utilisez l'application SmartThings pour connecter et enregistrer votre réfrigérateur au point d'accès (PA) de votre maison.</li></ul>
Impossible de se connecter à l'application.	<ul style="list-style-type: none"><li>• Vous devez vous connecter à votre compte Samsung pour pouvoir utiliser l'application.</li><li>• Si vous n'avez pas de compte Samsung, suivez les instructions affichées sur l'écran de l'application pour en créer un.</li></ul>
Un message d'erreur apparaît lorsque j'essaie d'enregistrer mon réfrigérateur.	<ul style="list-style-type: none"><li>• La fonction Connexion facile peut échouer en raison de la distance par rapport au point d'accès ou d'interférences électriques provenant de l'environnement. Attendez un moment puis réessayez.</li></ul>
L'application SmartThings est bien connectée à mon réfrigérateur mais ne fonctionne pas.	<ul style="list-style-type: none"><li>• Quittez puis relancez l'application SmartThings, ou déconnectez et reconnectez le routeur.</li><li>• Mettez le réfrigérateur hors tension, puis remettez-le sous tension après 1 minute.</li></ul>

# Open Source Announcement

---

The software included in this product contains open source software.

The following URL [http://opensource.samsung.com/opensource/SMART\\_TP2\\_0/seq/0](http://opensource.samsung.com/opensource/SMART_TP2_0/seq/0) leads to open source license information as related to this product.



# Annexe

## Consignes de sécurité

- Pour garantir l'utilisation la plus optimale de l'énergie, veuillez laisser tous les accessoires internes tels que les paniers, les tiroirs, les clayettes et le bac à glaçons sur leur position indiquée par le fabricant.
- Cet appareil de réfrigération n'est pas destiné à être utilisé comme appareil encastré.

## Instructions d'installation

### Pour les appareils de réfrigération avec classe climatique

Selon la classe climatique, cet appareil de réfrigération est destiné à être utilisé dans une plage de températures ambiantes telle que spécifiée dans le tableau suivant.

La classe climatique figure sur la plaque signalétique. L'appareil peut ne pas fonctionner correctement s'il est utilisé à des températures situées en dehors de la plage spécifiée.

La classe climatique figure sur l'étiquette apposée à l'intérieur de votre réfrigérateur.

### Plage de température efficace

Le réfrigérateur a été conçu pour un fonctionnement normal dans la plage de température spécifiée par les caractéristiques de sa classe énergétique.

Classe	Symbole	Plage de température ambiante (°C)	
		IEC 62552 (ISO 15502)	ISO 8561
Climat tempéré étendu	SN	+10 à +32	+10 à +32
Climat tempéré	N	+16 à +32	+16 à +32
Climat subtropical	ST	+16 à +38	+18 à +38
Climat tropical	T	+16 à +43	+18 à +43

### REMARQUE

La performance de refroidissement et la consommation électrique du réfrigérateur peuvent être affectées par la température ambiante, la fréquence d'ouverture de la porte et l'emplacement du réfrigérateur. Nous vous recommandons de régler la température comme approprié.



# Annexe

---

## Consignes relatives à la température

---

### Température recommandée

Réglage de température optimal pour le stockage d'aliments :

- Réfrigérateur : 3 °C
- Congélateur : -19 °C

#### REMARQUE

La température optimale de chaque compartiment dépend de la température ambiante. La température optimale ci-dessus a été déterminée pour une température ambiante de 25 °C.

### Refroidissement rapide

La fonction Refroidissement rapide accélère le processus de refroidissement (ventilateur à vitesse maximale). Le réfrigérateur continue de fonctionner à vitesse maximale pendant deux heures et demie, avant de revenir à la température précédente.

### Congélation rapide

La fonction Congélation rapide accélère le processus de congélation avec le ventilateur à vitesse maximale. Le congélateur fonctionne à vitesse maximale durant 50 heures avant de revenir à la température précédente. Pour congeler une grande quantité d'aliments, activez la fonction Congélation rapide au moins 20 heures avant de placer les aliments dans le congélateur.

#### REMARQUE

Lorsque vous utilisez cette fonction, la consommation d'énergie du réfrigérateur augmente. N'oubliez pas de la désactiver lorsque vous n'en avez plus besoin et de régler à nouveau la température d'origine.

### Conseils de stockage pour une préservation optimale (modèles applicables uniquement)

Recouvrez les aliments afin de conserver leur humidité et éviter qu'ils ne récupèrent les odeurs des autres aliments. Pour une grande casserole contenant des aliments tels que de la soupe ou un ragoût, veuillez répartir son contenu en plusieurs portions plus petites que vous mettrez dans des récipients peu profonds avant de les mettre au réfrigérateur. Pour un gros morceau de viande ou un poulet entier, veuillez le couper en morceaux de plus petite taille ou le placer dans des récipients peu profonds avant de le mettre au réfrigérateur.

## Positionnement des aliments

Clayettes	Les clayettes sont réglables afin de pouvoir les adapter aux divers emballages.
Compartiment spécialisé (modèles applicables uniquement)	Les tiroirs à légumes étanches offrent un environnement de stockage optimal pour les fruits et légumes. Les légumes requièrent un taux d'humidité élevé tandis que les fruits ont besoin d'un faible taux d'humidité. Les tiroirs à légumes sont équipés de dispositifs de contrôle permettant de réguler le taux d'humidité. (*Selon le modèle et les options disponibles) Un tiroir à viande à température réglable optimise le temps de stockage des viandes et fromages.
Stockage dans la porte	Ne stockez pas les denrées périssables dans la porte. Les œufs doivent être stockés dans leur emballage en carton sur une clayette. La température des bacs de stockage de la porte fluctue davantage que celle dans le compartiment. Maintenez la porte fermée le plus possible.
Compartiment du congélateur	Vous pouvez stocker des aliments surgelés, faire des glaçons et congeler des aliments frais dans le compartiment du congélateur.

### REMARQUE

Congelez uniquement des aliments frais et non abimés. Conservez les aliments devant être congelés loin des aliments déjà congelés. Pour prévenir la perte de saveur ou le séchage des aliments, placez-les dans des récipients hermétiques.

### Tableau des périodes de stockage au réfrigérateur et au congélateur

La durabilité de la fraîcheur des aliments dépend de la température et de l'exposition à l'humidité. Étant donné que les dates des produits n'indiquent pas comment utiliser les produits en toute sécurité, reportez-vous à ce tableau et suivez les conseils qui y figurent.

#### Produits laitiers

Produit	Réfrigérateur	Congélateur
Lait	1 semaine	1 mois
Beurre	2 semaines	12 mois
Crème glacée	-	2 à 3 semaines
Fromage naturel	1 mois	4 à 6 mois
Fromage à la crème	2 semaines	Non recommandé
Yaourt	1 mois	-

# Annexe

---

## Viande

Produit	Réfrigérateur	Congélateur
Rôtis frais, steaks frais, côtelettes fraîches	3 à 4 jours	2 à 3 mois
Viande crue fraîche, bœuf à braiser	1 à 2 jours	3 à 4 mois
Bacon	7 jours	1 mois
Saucisses, viande crue de porc, bœuf, dinde	1 à 2 jours	1 à 2 mois

## Volaille / Œufs

Produit	Réfrigérateur	Congélateur
Viande de volaille fraîche	2 jours	6 à 8 mois
Salade à la volaille	1 jour	-
Œufs, frais dans leur coquille	2 à 4 semaines	Non recommandé

## Poisson / Fruits de la mer

Produit	Réfrigérateur	Congélateur
Poisson frais	1 à 2 jours	3 à 6 mois
Poisson cuit	3 à 4 jours	1 mois
Salade au poisson	1 jour	Non recommandé
Poisson séché ou mariné	3 à 4 semaines	-

## Fruits

Produit	Réfrigérateur	Congélateur
Pommes	1 mois	-
Pêches	2 à 3 semaines	-
Ananas	1 semaine	-
Autres fruits frais	3 à 5 jours	9 à 12 mois

## Légumes

Produit	Réfrigérateur	Congélateur
Asperges	2 à 3 jours	-
Brocoli, chou de Bruxelles, petits pois, champignons	3 à 5 jours	-
Chou, chou-fleur, céleri, concombre, laitue	1 semaine	-
Carottes, betteraves, radis	2 semaines	-

## Informations du modèle et commande de pièces de rechange

### Informations du modèle

Pour accéder à l'enregistrement EPREL du modèle :

1. Allez sur le site Internet <https://eprel.ec.europa.eu>.
2. Trouvez l'identifiant du modèle sur l'étiquette énergétique de l'appareil et saisissez-le dans le champ de recherche.
3. Les informations relatives à l'étiquetage énergétique du modèle s'affichent.

### Informations sur les pièces

- Période minimale de disponibilité des pièces de rechange nécessaires à la réparation de l'appareil
  - 7 ans pour les thermostats, capteurs de température, cartes de circuit imprimé et sources d'éclairage, poignées de porte, charnières de porte, bacs, paniers (boîtes ou tiroirs)
  - 10 ans pour les joints de porte
- La période minimale de garantie fournie par le fabricant pour l'appareil de réfrigération est de 24 mois.
- Informations pertinentes pour commander des pièces de rechange, directement ou via d'autres intermédiaires proposés par le fabricant, l'importateur ou le représentant agréé
- Vous trouverez des informations pour une réparation par des professionnels sur le site Internet <http://samsung.com/support>.  
Vous trouverez le guide de réparation pour l'utilisateur sur le site Internet <http://samsung.com/support>.

## Comment contacter Samsung dans le monde

Si vous avez des suggestions ou des questions concernant les produits Samsung, veuillez contacter le Service Consommateurs Samsung.

Pays	Centre d'appels	Site Internet
FRANCE	01 48 63 00 00	<a href="http://www.samsung.com/fr/support">www.samsung.com/fr/support</a>



DA68-04023N-00