

# SMEG

## Accessoire robot SMMG01

### MANUEL D'UTILISATION



Besoin d'aide ? Rendez-vous sur <https://sav.darty.com>

Cher Client,

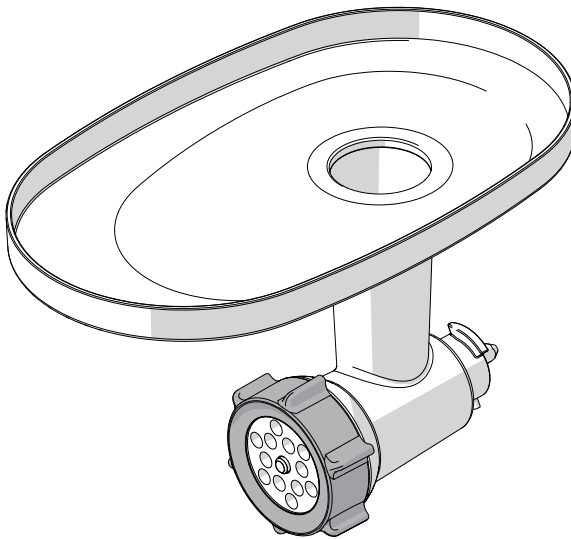
Nous vous remercions vivement d'avoir acheté un produit Smeg.

En choisissant l'un de nos produits, vous avez opté pour des solutions où la recherche esthétique et une conception technique innovante offrent des objets uniques qui deviennent des accessoires d'ameublement.

Cet appareil peut être parfaitement associé aux autres produits Smeg ; utilisé seul, il contribue à donner une touche de style à votre cuisine.

Nous espérons que vous pourrez apprécier pleinement votre nouvel électroménager.

Pour obtenir plus de renseignements, veuillez visiter le site : [www.smeg.com](http://www.smeg.com) ou [www.smegusa.com](http://www.smegusa.com) (seulement pour les États-Unis, Canada et l'Amérique du Sud).



**SMMG01**  
**Accessoire Hachoir**

Le fabricant se réserve la faculté d'apporter, sans préavis, toutes les modifications qu'il jugera utiles pour l'amélioration de ses produits. Les illustrations et les descriptions figurant dans ce manuel ne sont pas contraignantes et n'ont qu'une valeur indicative.

# Sommaire

<b>1</b>	<b>Instructions</b>	<b>45</b>
1.1	Introduction	45
1.2	Manuel d'utilisation	45
1.3	Usage prévu	45
1.4	Responsabilité du fabricant	46
1.5	Élimination	46
<b>2</b>	<b>Description</b>	<b>47</b>
2.1	Description du produit	47
2.2	Description des pièces	48
2.3	Accessoires fournis	49
<b>3</b>	<b>Utilisation</b>	<b>50</b>
3.1	Avant la première utilisation	50
3.2	Montage du corps du hachoir	51
3.3	Montage dans le raccord du robot pâtissier/ batteur sur socle	53
3.4	Mode d'emploi du hachoir	55
3.5	Mode d'emploi de l'accessoire pour saucisses	56
3.6	Mode d'emploi de l'accessoire pour Kebbés	57
<b>4</b>	<b>Nettoyage et entretien</b>	<b>58</b>
4.1	Instructions	58
4.2	Entretien	58
4.3	Nettoyage des surfaces	58
4.4	Nettoyage du hachoir	58

FR

## Consignes de sécurité importantes

**AVERTISSEMENT** : Si les consignes contenues dans ce manuel ne sont pas suivies à la lettre, une explosion ou un feu peuvent en résulter, causant des dommages matériels, des blessures ou un décès.



**LISEZ ET CONSERVEZ CES CONSIGNES** - Votre sécurité et celle des autres sont très importantes.

Nous avons fourni de nombreuses consignes de sécurité importantes dans ce manuel et sur l'appareil.

Lisez toutes les consignes avant d'utiliser l'appareil et toujours respecter les messages de sécurité.



# Consignes de sécurité importantes



## RECONNAISSEZ L'INFORMATION SUR LA SÉCURITÉ

Ceci est un symbole d'alerte de sécurité. Ce symbole vous alerte des dangers potentiels qui peuvent causer des blessures ou entraîner la mort.

## COMPRENEZ LES MOTS INDICATEURS

Un mot indicateur – DANGER, AVERTISSEMENT ou PRÉCAUTION – est utilisé avec le symbole d'alerte de sécurité. DANGER indique les dangers les plus sérieux. Il signifie que vous pourriez être tué ou gravement blessé si vous ne suivez pas immédiatement les consignes. AVERTISSEMENT signifie que vous pourriez être tué ou gravement blessé si les consignes ne sont pas suivies.

PRÉCAUTION indique une situation potentiellement dangereuse qui pourrait causer des blessures mineures ou majeures si elle n'est pas évitée.

## AVERTISSEMENT



- Cet appareil est destiné à être utilisé dans un milieu domestique.
- Utilisez seulement cet appareil pour sa fonction prévue. Le fabricant ne peut être tenu responsable de dommages causés par une mauvaise utilisation de cet appareil.
- Cet appareil se conforme aux règles de sécurité en vigueur. Une mauvaise utilisation de cet appareil peut entraîner des blessures corporelles et des dommages matériels.
- Lisez attentivement toutes les instructions avant d'installer ou d'utiliser l'appareil pour la première fois.
- Conservez ces consignes dans un endroit sécuritaire et transmettez-les à tout futur utilisateur.

Les messages de sécurité vous informeront des dangers potentiels, de la manière d'éviter les risques de blessures et de ce qui peut se produire si les consignes ne sont pas suivies.

**IMPORTANT : Respectez toutes les lois et ordonnances en vigueur.**

**AVERTISSEMENT : Pour votre sécurité, les instructions contenues dans ce manuel doivent être suivies pour réduire le risque d'incendie ou d'explosion, et empêcher les dommages causés au bien, les blessures ou un décès.**

N'entreposez pas ou n'utilisez pas de l'essence ou d'autres vapeurs inflammables à proximité de cet appareil ou d'autres appareils.



**À NOTER :** Cet appareil n'est PAS conçu pour être utilisé dans les maisons mobiles ou des véhicules récréatifs (VR).

**N'installez PAS cet appareil à l'extérieur.**

# Consignes de sécurité importantes



## AVERTISSEMENT



**Pour réduire les risques de feu, de chocs électriques, de blessures ou de dommages en utilisant l'appareil, quelques précautions de bases doivent être suivies, incluant :**

Le hachoir est un accessoire du pâtissier/ batteur sur socle.

Suivez les avertissements de sécurité pour un usage sécurisé du hachoir.

- Avant d'utiliser le hachoir, lisez attentivement ce manuel d'utilisation ainsi que le manuel d'utilisation fourni avec le robot pâtissier/ batteur sur socle.
- Pour se protéger d'une décharge électrique, ne pas plonger l'appareil, le cordon d'alimentation ou le bouchon dans l'eau ou aucun autre liquide.
- N'utilisez pas le robot pâtissier/ batteur sur socle si le cordon d'alimentation ou le bouchon est endommagé ou si l'appareil fonctionne mal, ou si l'appareil est échappé ou endommagé. Retournez l'appareil au service autorisé le plus proche pour l'examen, la réparation ou l'ajustement.
- Si le câble d'alimentation est endommagé, il doit être remplacé par le fabricant, son agent de service ou les personnes qualifiées pour éviter tout risque de danger.
- Le câble est court pour empêcher les accidents. N'utilisez pas une extension électrique.
- Ne laissez pas le cordon pendre sur le rebord de la table ou du comptoir, ou toucher des surfaces chaudes.
- Cet appareil ne peut pas être utilisé par des enfants.
- Tenez l'appareil et son cordon hors de la portée des enfants.
- Ne placez pas l'appareil au-dessus ou près des brûleurs de la plaque chauffante ou des boucles électriques, dans un four ou près d'autres sources de chaleur.
- Éteignez l'appareil immédiatement après l'avoir utilisé.
- Éteignez l'appareil, puis débranchez-le de la prise lorsqu'il n'est pas utilisé, avant d'assembler ou de démonter des pièces et avant de le nettoyer. Pour le débrancher, saisissez la fiche et retirez-la de la prise de courant. Ne tirez jamais sur le cordon d'alimentation.
- Cet appareil peut être utilisé par des enfants de plus de 8 ans s'ils ont été formés et encadrés quant à l'utilisation de l'appareil d'une manière sûre et connaissent les risques encourus.
- Le nettoyage et l'entretien ne doivent pas être effectués par des enfants, à moins qu'ils ne soient âgés de plus de 8 ans et constamment supervisés.
- Ne laissez pas l'appareil sans surveillance tandis qu'il fonctionne.
- En cas de défaillance, des réparations devraient être exécutées seulement par un technicien qualifié.
- N'essayez jamais d'éteindre un feu ou une flamme avec l'eau : éteignez l'appareil, retirez le fil de la prise de courant et étouffez les flammes avec une couverture d'extinction ou tout autre moyen approprié.
- Ne modifiez pas l'appareil.



# Consignes de sécurité importantes

## Pour l'appareil et le hachoir

- Débranchez l'appareil de la prise de courant au terme de chaque utilisation et avant d'effectuer les opérations de nettoyage.
- N'utilisez pas le hachoir si le câble d'alimentation ou la fiche du robot pâtissier/ batteur sur socle sont endommagés ou bien si celui-ci est tombé au sol ou s'il est détérioré.
- N'utilisez pas le hachoir s'il est endommagé.
- Ne laissez pas le hachoir sans surveillance lorsqu'il est en fonction.
- Ne modifiez pas le hachoir.
- N'essayez jamais de réparer le hachoir vous-même ou sans l'intervention d'un technicien qualifié.
- N'introduisez pas, ne démontez pas et ne remplacez pas les ustensiles si le blocage de sécurité est désactivé (tête du moteur abaissée).
- Ne poussez pas les aliments dans le plateau avec les mains. Utilisez le poussoir.
- Les grilles à hacher et les lames sont tranchantes. Apportez une attention toute particulière lors de leur manipulation.
- N'utilisez pas vos doigts pour éliminer les débris alimentaires des grilles lorsque l'appareil est en marche. Risque de coupure !
- Les aliments ne doivent contenir ni os, ni noyaux ni autres composants durs.
- Laissez refroidir les aliments cuits avant de les couper pour un meilleur résultat de coupe grâce à une meilleure consistance.
- Laissez refroidir l'appareil avant de procéder au nettoyage.
- Durant le fonctionnement, évitez le contact avec les parties en mouvement. Éloignez les mains, les cheveux, les vêtements, les spatules et autres objets du hachoir pour éviter les dommages corporels et matériels au robot pâtissier/ batteur sur socle et au hachoir.
- N'utilisez pas d'accessoires différents de ceux prévus et fournis par le fabricant. L'utilisation de composants, ustensiles ou accessoires non originaux pourrait provoquer des dommages corporels ou matériels au robot pâtissier/ batteur sur socle et au hachoir.
- N'utilisez pas de détergents agressifs ni d'objets tranchants pour laver ou éliminer les résidus du bol et du hachoir.
- Surveillez les enfants en vous assurant qu'ils ne jouent pas avec l'appareil.
- Mettez le robot pâtissier/ batteur sur socle hors tension avant de monter ou de démonter le hachoir.
- Ne démontez pas le hachoir lorsque le robot pâtissier/ batteur sur socle est en fonction. Assurez-vous que le sélecteur des vitesses est sur 0 (OFF).
- Laissez refroidir le hachoir avant de procéder au nettoyage.
- N'utilisez pas de détergents agressifs ou de racloirs tranchants pour laver et nettoyer le hachoir.
- Ne posez pas d'objets sur le hachoir.

## CONSERVEZ CES CONSIGNES

# Consignes de sécurité importantes



## 1 Instructions

### 1.1 Introduction

Renseignements clés pour l'utilisateur :

#### Avertissements



Informations générales sur ce manuel d'utilisation, la sécurité et l'élimination finale.

#### Description



Description du hachoir.

#### Utilisation



Informations sur l'utilisation du hachoir.

#### Nettoyage et entretien



Informations pour le nettoyage correct et l'entretien du hachoir.



Avertissement de sécurité



Information



Suggestion

### 1.2 Manuel d'utilisation

Ce manuel d'utilisation fait partie intégrante du hachoir et doit être conservé intact et à portée de main de l'utilisateur pendant tout le cycle de vie du hachoir.

### 1.3 Usage prévu

- Le hachoir est exclusivement destiné à un usage de type domestique.
- Utilisez exclusivement le hachoir avec le robot pâtissier/ batteur sur socle du producteur.
- Utilisez le hachoir à l'intérieur et à l'abri des agents atmosphériques.
- Le hachoir peut être utilisé pour hacher la viande, le fromage, les fruits secs sans coque, le poisson, le pain sec, etc. pour différentes préparations comme les farces, la chapelure, les pâtés, etc.
- Les accessoires du hachoir peuvent être utilisés pour remplir des saucisses ou pour créer des Kebbés.
- N'utilisez pas le hachoir pour des usages non prévus.
- L'utilisation du hachoir est interdite aux personnes (enfants inclus) présentant des capacités physiques, sensorielles ou mentales réduites ou bien manquant d'expérience et de connaissances, à moins qu'elles ne soient suivies ou instruites par des personnes adultes et responsables pour leur sécurité.



# Consignes de sécurité importantes

## 1.4 Responsabilité du fabricant

Le fabricant décline toute responsabilité en cas de dommages subis par les personnes et les biens, causés par :

- un usage du hachoir différent de celui prévu ;
- la lecture omise du manuel d'utilisation ;
- l'altération même d'une seule pièce du hachoir ;
- l'utilisation de pièces détachées non originales ;
- la non-observation des avertissements de sécurité.



La Safe Drinking Water and Toxic Enforcement Act de la Californie exige que le Gouverneur de la Californie publie une liste de substances connues de l'État de la Californie pour causer le cancer, des malformations congénitales ou d'autres troubles reproductifs, et exige que les entreprises avertissent leurs clients de l'exposition potentielle à de telles substances.



### Avertissement

- Ce produit contient un produit chimique reconnu par l'État de Californie pour causer le cancer, des malformations congénitales ou d'autres troubles reproductifs.
- Cet appareil peut provoquer une exposition de bas niveau à certaines des substances énumérées, y compris le benzène, le formaldéhyde, le monoxyde de carbone, le toluène et la suie.

## 1.5 Élimination

- **Les vieux appareils ne sont pas considérés comme des déchets ménagers!** Pour se conformer à la loi en vigueur, les vieux appareils, ayant atteint la fin de leur vie utile, devraient être envoyés à une installation d'élimination où ils peuvent être triés. De cette façon, tous les matériaux précieux contenus dans les vieux appareils peuvent être recyclés et l'environnement sera protégé. Les autorités locales compétentes ou leurs opérateurs d'élimination des déchets peuvent fournir des renseignements supplémentaires.

On précise que pour l'emballage des accessoires, on utilise des matériaux non polluants et recyclables.

- Éliminez les matériaux d'emballage à une installation d'élimination appropriée.



### Emballage en plastique Danger d'asphyxie

- Ne laissez jamais sans surveillance l'emballage ni ses parties.
- Ne laissez pas les enfants jouer avec les sacs de plastique.

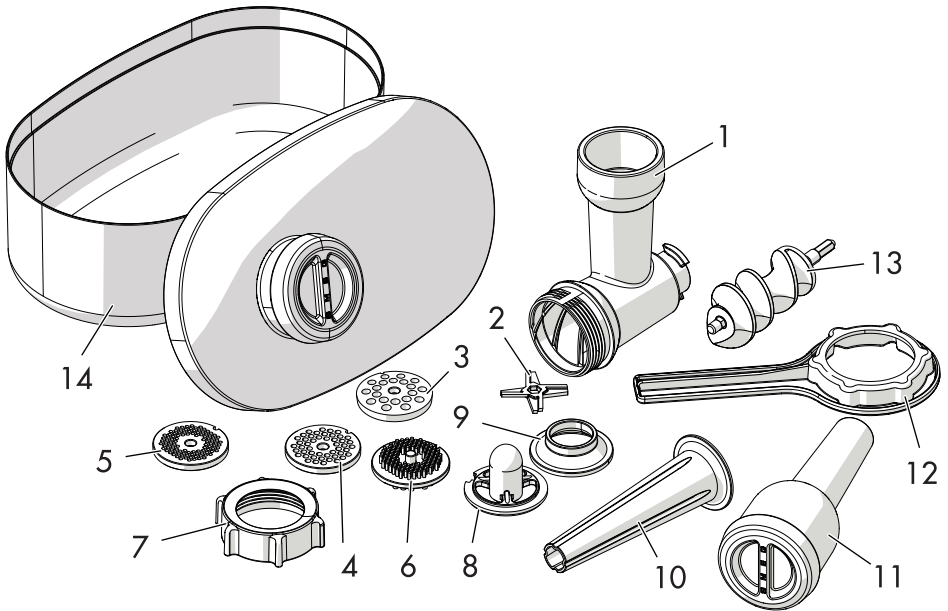




## 2 Description

### 2.1 Description du produit

FR



#### SMMG01 - Accessoire hachoir

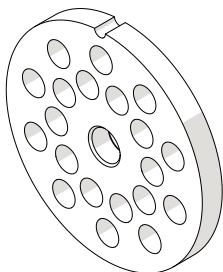
- |   |   |
|---|---|
| 1 Corps hachoir   | 8 Support de l'accessoire pour Kebbés et de l'accessoire pour saucisses |
| 2 Lame  | 9 Accessoire pour Kebbés  |
| 3 Grille à hacher grossière   | 10 Accessoire pour saucisses  |
| 4 Grille à hacher moyenne   | 11 Poussoir avec bouchon  |
| 5 Grille à hacher fine  | 12 Clé pour bague de serrage  |
| 6 Accessoire en silicone pour le nettoyage des grilles à hacher moyenne et fine | 13 Vis sans fin   |
| 7 Bague de serrage  | 14 Plateau porte-aliments/Récipient avec bouchon                        |



## Description

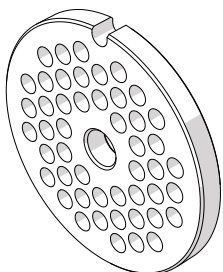
### 2.2 Description des pièces

#### Grille à hacher grossière



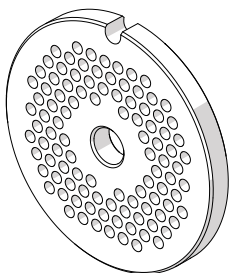
À utiliser pour hacher et râper les légumes et les sauces.

#### Grille à hacher moyenne



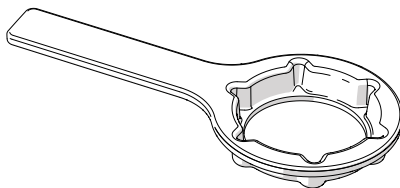
À utiliser pour hacher la viande crue ou cuite, les légumes compacts, les fruits secs sanscoque et les fromages.

#### Grille à hacher fine



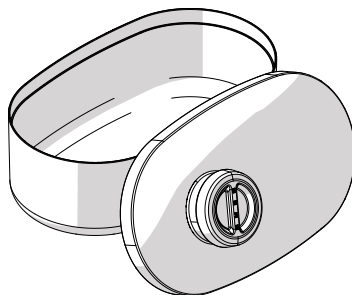
À utiliser pour hacher la viande crue, les viandes cuites, les pâtés et la chapelure.

#### Clé pour bague de serrage



Facilite la fixation ou le retrait de la bague.

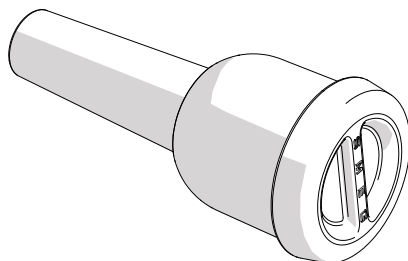
#### Plateau porte-aliments/Réceptacle avec bouchon



Utile pour contenir les aliments à hacher pendant le travail.

Il peut être aussi utilisé comme récipient pour ranger le hachoir et les accessoires au terme de l'utilisation.

#### Poussoir avec bouchon



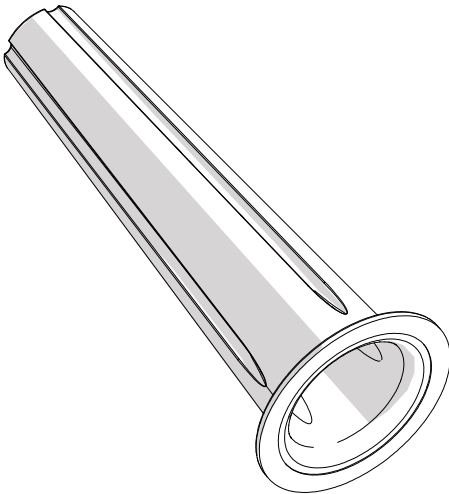
Il facilite l'introduction des aliments à hacher dans le corps du hachoir.

Il sert de récipient pour les accessoires non utilisés (grilles, accessoire pour saucisses) qui peuvent être rangés à l'intérieur.



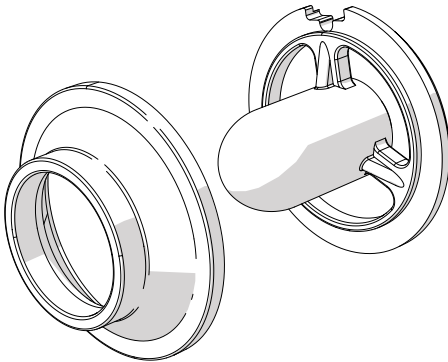
## 2.3 Accessoires fournis

### Accessoire pour saucisses



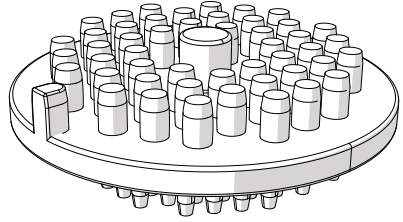
Il permet de préparer des saucisses avec des boyaux.

### Accessoire pour Kebbés



Il simplifie la préparation et le remplissage de Kebbés.

### Accessoire en silicone pour le nettoyage des grilles à hacher moyenne et fine



Il est utile pour le nettoyage des grilles à hacher.



Les accessoires susceptibles de se trouver au contact des aliments sont construits avec des matériaux conformes aux prescriptions des lois en vigueur.



## 3 Utilisation



### Risque de chocs électriques

- Branchez à une sortie à 3 broches.
- Ne retirez pas la prise de mise à la terre.
- N'utilisez pas d'adaptateur.
- N'utilisez pas une extension électrique.
- Le non-respect de ces instructions peut entraîner la mort, le feu ou un choc électrique.

### Version américaine du robot pâtissier/ bateur sur socle uniquement

Volts : 120 volts c.a. seulement.

Hertz : 60 Hz



Votre robot pâtissier/ bateur sur socle possède une prise de mise à la terre à 3 broches. Pour réduire le risque de choc électrique, ce bouchon correspondra à une sortie à sens unique seulement. Si la prise ne correspond pas à la sortie, communiquer avec un électricien qualifié. Ne modifiez pas la prise d'une quelconque façon.

- N'utilisez pas d'extension électrique. Si le cordon d'alimentation est trop court, un électricien ou un homme de service qualifié devrait installer une sortie près de l'appareil.
- Un cordon d'alimentation court (ou un cordon d'alimentation détachable) devrait être utilisé pour réduire le risque de s'étrangler ou de trébucher sur un cordon plus long.
- Les cordons d'alimentation ou les extensions plus longs sont disponibles et peuvent être utilisés si l'entretien est exercé pendant leur utilisation.

Si un cordon d'alimentation ou une extension plus long est utilisé :

- Le classement électrique marqué du cordon ou de l'extension devrait être au moins aussi grand que le classement électrique de l'appareil.
- Le cordon devrait être arrangé de sorte qu'il ne pendra pas sur le comptoir ou la table, où les enfants pourraient le tirer ou trébucher dessus sans le vouloir.
- Si l'appareil est mis à la terre, le cordon d'extension devrait comprendre 3 fils de mise à la terre.

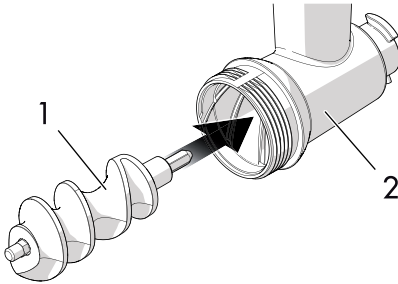
### 3.1 Avant la première utilisation

1. Éliminez les éventuels emballages de protection à l'extérieur ou à l'intérieur du hachoir.
2. Éliminez les éventuelles étiquettes du hachoir.
3. Nettoyez le hachoir (voir « 4 Nettoyage et entretien »).

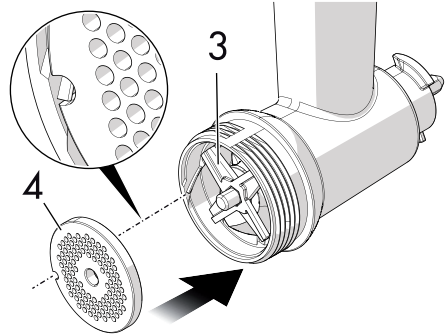


## 3.2 Montage du corps du hachoir

1. Vissez les vis sans fin (1) dans le corps du hachoir (2).

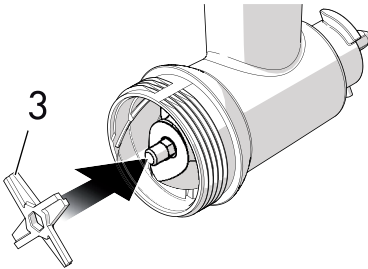


2. Placez une des deux grilles à hacher fournies (4) sur la lame (3), selon le résultat final de hachage souhaité.

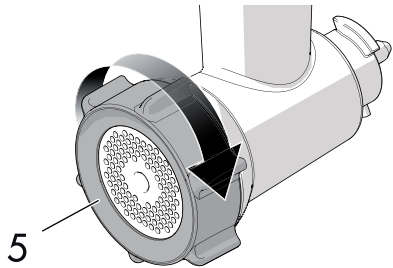


## Comment monter les grilles à hacher

1. Insérez la lame (3) sur l'extrémité de la vis sans fin en maintenant la partie tranchante tournée vers l'extérieur.



3. Vissez la bague de serrage (5) sur le corps du hachoir, en utilisant éventuellement la clé de serrage sans serrer excessivement.



**Parties tranchantes  
Risque de coupure**

- La lame est tranchante. Apportez la plus grande attention.



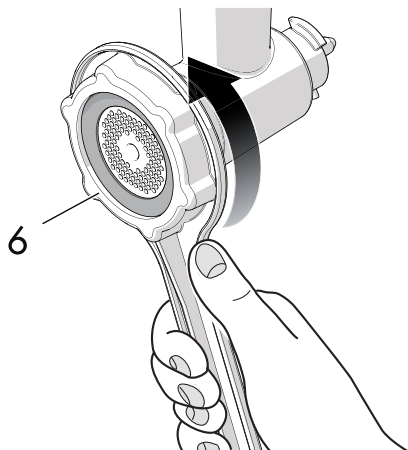
**Parties tranchantes  
Risque de coupure**

- La lame est tranchante. Apportez la plus grande attention.



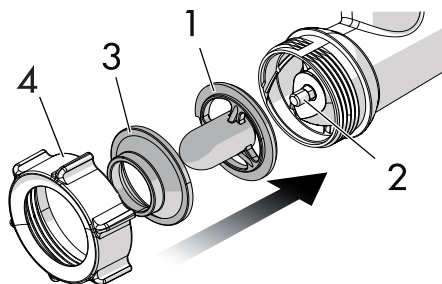
## Utilisation

4. Pour enlever la grille à hacher, dévissez la bague de serrage, en vous aidant le cas échéant de la clé fournie (6), en faisant très attention aux lames.



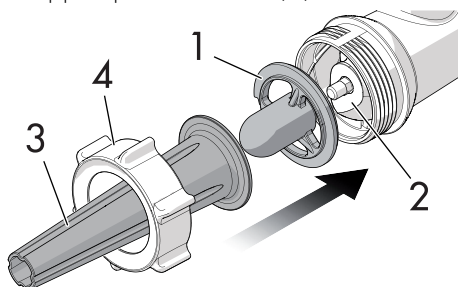
### Comment monter l'accessoire pour Kebbés

1. Mettez le support pour Kebbés (1) sur l'extrémité de la vis sans fin (2).
2. Mettez l'accessoire pour Kebbés (3) sur le support pour Kebbés (1).
3. Mettez la bague de serrage (4) et vissez-la sur le corps du hachoir sans serrer excessivement.



### Comment monter l'accessoire pour saucisses

1. Mettez le support pour saucisses (1) sur l'extrémité de la vis sans fin (2).
2. Mettez le cône de remplissage (3) sur le support pour saucisses (1).

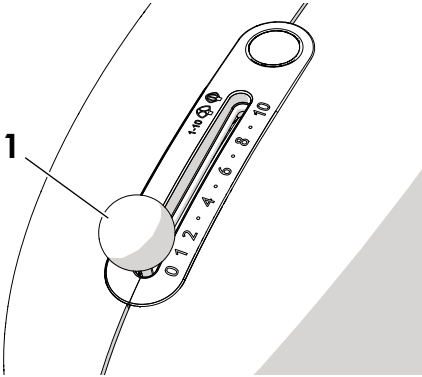


3. Mettez la bague de serrage (4) et vissez-la sur le corps du hachoir sans serrer excessivement.

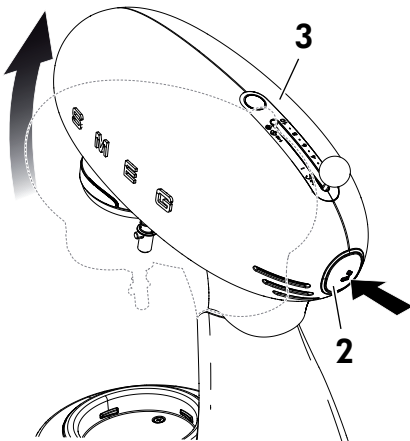


## 3.3 Montage dans le raccord du robot pâtissier/ batteur sur socle

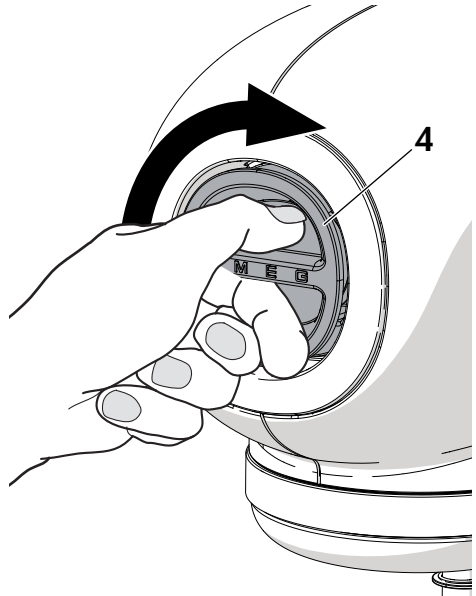
1. Éteignez le robot pâtissier/ batteur sur socle en actionnant le levier (1) du robot pâtissier/ batteur sur socle sur '0' (OFF).



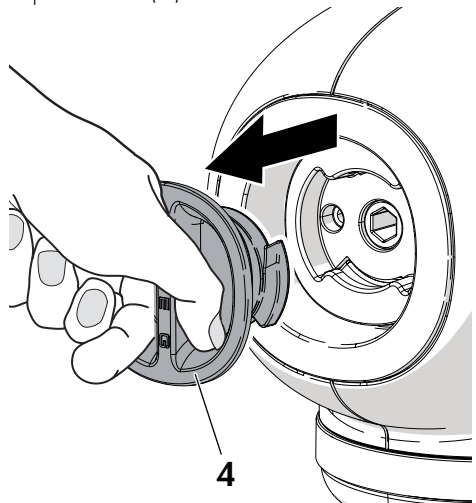
2. Débranchez la fiche de la prise de courant.
3. Appuyez sur le bouton de déblocage (2).
4. Maintenez le bouton enfoncé et soulevez la tête (3) en accompagnant le mouvement de la main.
5. Démontez les éventuels accessoires standards (crochet pétrisseur, fouet à fil, fouet plat).



6. Saisissez la protection du raccord frontal (4) dans la partie centrale et tournez en sens horaire.



7. Tirez vers l'extérieur pour démonter la protection (4).

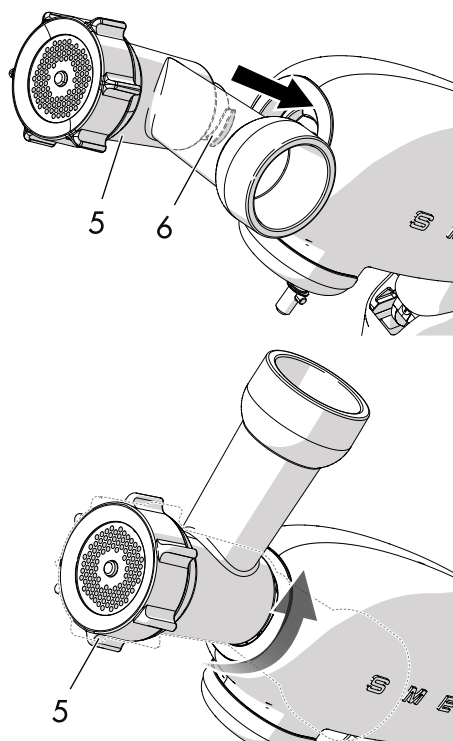


FR



## Utilisation

8. Insérez le hachoir (5) en suivant la glissière présente dans le raccord (6) et tournez-le de 60°.



9. Abaissez la tête, en maintenant le bouton de déblocage enfoncé et en accompagnant le mouvement de la main.

10. Insérez le plateau porte-aliments (7) sur la partie supérieure du hachoir et placez le bol du robot pâtissier/ batteur sur socle (8) ou le récipient du hachoir sous l'accessoire pour récupérer la viande hachée.







## 3.4 Mode d'emploi du hachoir

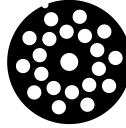
1. Décongelez complètement les produits surgelés avant de les hacher.
2. Coupez les aliments en lamelles ou en morceaux et placez-les sur le plateau porte-aliments.
3. Mettez le bol du robot pâtissier/ batteur sur socle ou le récipient du hachoir sous l'accessoire pour récupérer les aliments hachés.
4. Branchez la fiche du robot pâtissier/ batteur sur socle sur une prise de courant et sélectionnez la vitesse **4**.
5. Utilisez le poussoir pour faciliter l'introduction des aliments dans le corps du hachoir. Faites attention à ne pas pousser excessivement pour ne pas endommager le hachoir.
6. Déplacez le levier sélecteur des vitesses du robot pâtissier/ batteur sur socle sur '0' (OFF) pour arrêter l'opération.

## Sélection de la grille à hacher

### Grille à hacher

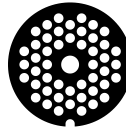
### Indiquée pour

Hachage gros



Ragouts et farces de viande crue, poisson, fruits secs décortiqués, légumes.

Hachage moyen



Ragouts et farces de viande crue, poisson, fruits secs décortiqués, fromages, légumes, pain sec.

Hachage fin



Farces de viande crue, viandes cuites pour pains de viande ou timbales avec purée de pommes de terre, farces pour Kebbés, pâtés et pain sec.

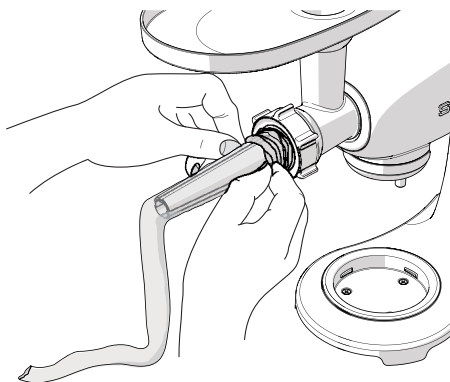


**Parties en mouvement**  
**Danger de dommages corporels**  
**et dommages à l'appareil**

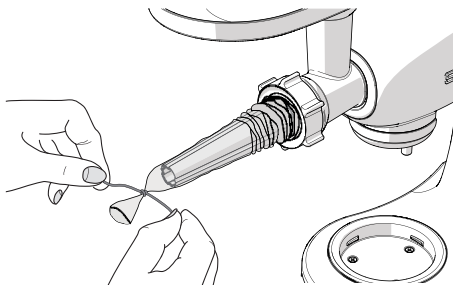
- La lame est tranchante. Apportez une attention toute particulière lors de sa manipulation.
- Éloignez les doigts des ouvertures.
- Ne touchez pas le hachoir pendant son fonctionnement.
- N'utilisez pas le hachoir pour des usages différents de ceux indiqués.

## 3.5 Mode d'emploi de l'accessoire pour saucisses

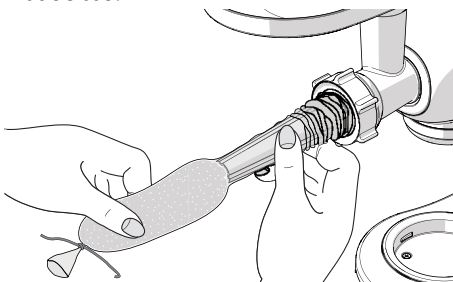
1. Préparez la farce des saucisses en utilisant le hachoir en suivant les indications fournies au paragraphe « 3.4 Mode d'emploi du hachoir ».
2. Huilez le cône avec de l'huile alimentaire et enfitez le boyau sur le cône.



3. Fermez l'extrémité du boyau avec la ficelle.



4. Branchez la fiche du robot pâtissier/ batteur sur socle dans une prise de courant et sélectionnez une vitesse faible.
5. Introduisez lentement la viande hachée dans le tube à l'aide du poussoir. Faites attention à ne pas pousser excessivement pour ne pas endommager le hachoir.
6. Tenez d'une main l'extrémité fermée du boyau et poussez la farce à l'intérieur du boyau. Faites attention à ne pas pousser excessivement.
7. Tortillez le boyau pour former la saucisse.

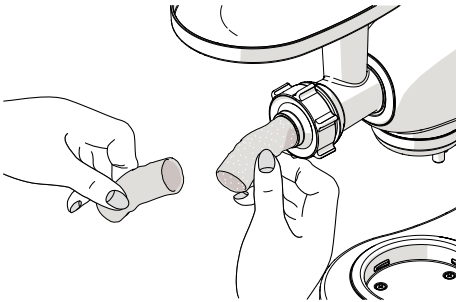


8. Déplacez le levier sélecteur des vitesses du robot pâtissier/ batteur sur socle sur '0' (OFF) pour arrêter l'opération.



## 3.6 Mode d'emploi de l'accessoire pour Kebbés

1. Préparez la farce pour les Kebbés.
2. Branchez la fiche du robot pâtissier/ batteur sur socle dans une prise de courant.
3. Utilisez le poussoir pour pousser la farce à l'intérieur du corps du hachoir.
4. Mettez le levier du robot pâtissier/ batteur sur socle sur **1**.
5. Faites passer la farce à travers l'accessoire et retirez-la avec la main dès qu'elle a la dimension souhaitée pour servir d'enveloppe au Kebbés.



6. Déplacez le levier sélecteur des vitesses du robot pâtissier/ batteur sur socle sur '0' (OFF) pour arrêter l'opération.

## Conseils utiles pour hacher les aliments et pour remplir des saucisses

**Hachage de la viande :** Pour obtenir un produit plus homogène et tendre, hachez la viande de bœuf deux fois.

**Hachage du pain :** Pour obtenir la chapelure, utilisez du pain sec ou préalablement séché au four.

**Remplissage des saucisses :** Si vous utilisez des boyaux naturels, il faut les laisser tremper dans l'eau froide pendant 30 minutes pour éliminer le sel en excès. Rincez plusieurs fois sous l'eau courante froide. Évitez de trop presser la viande hachée à l'intérieur du boyau, mais laissez assez de place pour que la saucisse puisse s'enrouler en anneaux plus petits pour augmenter de volume pendant la cuisson. Si des poches d'air devaient se former, trouez avec un cure-dents ou une épingle.



### Utilisation impropre Danger de dommages à l'accessoire

- N'utilisez pas le hachoir ou l'accessoire pour saucisses pour hacher ou remplir des produits différents de ceux prévus.



### Risque d'intoxication alimentaire

- Ne laissez pas d'ingrédients périssables comme les produits fromagers etc. hors du réfrigérateur pendant plus d'une heure.



## 4 Nettoyage et entretien

### 4.1 Instructions



#### Utilisation impropre Danger d'électrocution

- Débranchez la fiche de la prise de courant avant de nettoyer l'appareil ainsi que ses ustensiles et accessoires.



#### Utilisation impropre Risque de dommages aux surfaces

- N'utilisez pas de jets de vapeur pour nettoyer le hachoir.
- N'utilisez pas de produits de nettoyage contenant du chlore, de l'ammoniac ou de l'eau de Javel.
- N'utilisez pas de détergents abrasifs ou corrosifs (ex. produits en poudre, détachants et éponges métalliques).
- N'utilisez pas de matériaux rêches, abrasifs, ou de raclours métalliques tranchants.

### 4.2 Entretien

Tout autre entretien devrait être exécuté par un représentant de service autorisé.

### 4.3 Nettoyage des surfaces

Pour une bonne conservation des surfaces, il faut les nettoyer régulièrement à la fin de chaque utilisation.

Utilisez un chiffon doux ou un chiffon en microfibre pour nettoyer les surfaces.

### 4.4 Nettoyage du hachoir

Démontez complètement le hachoir en utilisant la clé pour dévisser la bague de serrage vissée sur le corps du hachoir.

Les grilles à hacher peuvent être nettoyées des résidus d'aliments en utilisant l'accessoire pour le nettoyage des grilles en silicone se trouvant à l'intérieur du bouchon du poussoir.

L'accessoire est formé de deux profilés qui s'adaptent parfaitement au type de grille à hacher.



Le corps du hachoir, la vis sans fin, la bague de serrage, la lame et les trois grilles ne peuvent pas être lavés au lave-vaisselle, mais doivent être lavés à la main à l'eau tiède et au savon neutre.

Les autres composants peuvent être lavés au lave-vaisselle.

Séchez parfaitement toutes les pièces du hachoir avant de les ranger ou de les remonter.

