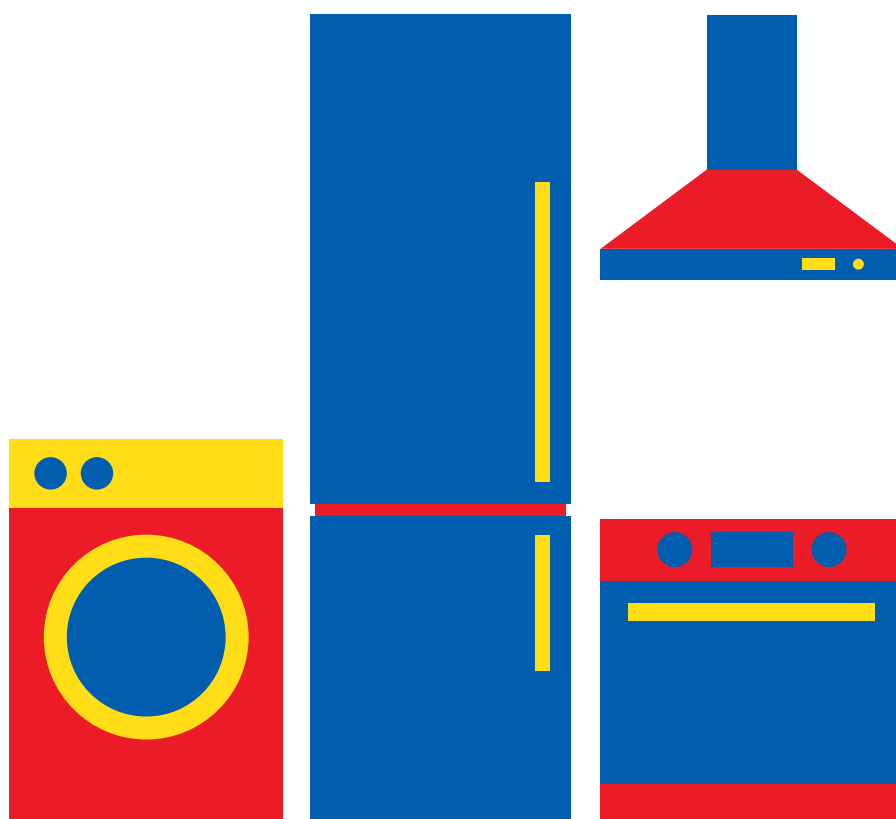


LIEBHERR

Réfrigérateur 1 porte

IRBDI5150-20

MANUEL D'UTILISATION



Besoin d'aide ?

Rendez-vous sur votre communauté <https://sav.darty.com>





Notice d'utilisation

Quality, Design and Innovation



home.liebherr.com/fridge-manuals

LIEBHERR

Vue d'ensemble de l'appareil

Sommaire

1	Vue d'ensemble de l'appareil.....	2
1.1	Articles fournis.....	2
1.2	Aperçu de l'appareil et de l'équipement.....	3
1.3	Domaine d'application de l'appareil.....	3
1.4	Conformité.....	3
1.5	Base de données EPREL.....	3
2	Consignes de sécurité générales.....	4
3	Mise en service.....	5
3.1	Allumer l'appareil.....	5
3.2	Insérer l'équipement.....	5
4	Gestion des aliments.....	5
4.1	Ranger les aliments.....	5
4.2	Stockage d'aliments dans le réfrigérateur et règles d'hygiène alimentaire.....	6
4.3	Durées de stockage.....	6
5	Économiser de l'énergie.....	7
6	Utilisation	7
6.1	Éléments de commande et d'affichage.....	7
6.1.1	Écran Status.....	7
6.1.2	Navigation.....	7
6.1.3	Structure de commande.....	7
6.1.4	Symboles d'affichage.....	8
6.2	Logique d'utilisation.....	8
6.2.1	Activer / désactiver la fonction.....	8
6.2.2	Choisir la valeur de la fonction.....	8
6.2.3	Activer / désactiver le réglage.....	8
6.2.4	Choisir la valeur de réglage.....	9
6.2.5	Ouvrir le menu Client.....	9
6.3	Fonctions	9
6.3.1	Régler la température.....	9
	SuperCool.....	9
	PowerCool.....	9
	Party.....	10
	Holiday.....	10
	E-Saver.....	10
6.4	Réglages.....	10
	Établir la connexion WLAN.....	10
	Verrouillage d'entrée.....	11
	Luminosité de l'écran.....	11
	Alarme de porte.....	11
	Info.....	11
	SabbathMode.....	11
	CleaningMode.....	12
	Rappel.....	12
	Arrêter l'appareil.....	12
6.5	Avertissements.....	12
6.5.1	Message.....	12
6.5.2	DemoMode.....	12
7	Équipement	13
7.1	Compartiment congélateur 4 étoiles*.....	13
7.2	Balconnet de porte.....	13
7.3	Tablettes de rangement.....	13
7.4	Tablette de rangement divisible*.....	14
7.5	VarioSafe*.....	14
7.6	Emplacement pour plaque de cuisson*.....	15
7.7	Tiroirs.....	15
7.8	Couvercle du compartiment EasyFresh.....	16
7.9	Régulation de l'humidité.....	16
7.10	Bordure télescopique avec panier à bouteilles*.....	16
7.11	Accessoires	17
8	Entretien.....	17
8.1	Filtre à charbon actif FreshAir *.....	17
8.2	Dégivrer l'appareil.....	18
8.3	Nettoyer l'appareil.....	18
9	Aide clients.....	19
9.1	Données techniques.....	19
9.2	Bruits de fonctionnement.....	19

9.3	Problème technique.....	19
9.4	Service clients.....	21
9.5	Plaque signalétique.....	21

10	Mettre hors service.....	21
-----------	---------------------------------	-----------

11	Éliminer l'appareil.....	21
-----------	---------------------------------	-----------

Le fabricant travaille constamment au développement de tous les types et modèles d'appareils. C'est pourquoi nous nous réservons le droit de modifier la forme, l'équipement et la technique de nos appareils. Nous vous remercions de votre compréhension.

Afin de découvrir tous les avantages de votre nouvel appareil, nous vous prions de lire attentivement ces instructions de montage.

Ces instructions de montage sont valables pour plusieurs modèles, des différences sont donc possibles. Les paragraphes ne concernant que certains appareils sont indiqués par un astérisque (*).

Les instructions de manipulation sont indiqués par un ►, les résultats de manipulation par un ▷.

Cette notice concerne :

- DRe 4101
- DRf 3900
- DRf 3901
- IRd 3900
- IRd 3920
- IRd 4120
- IRd 4121
- IRDe 5120
- IRDe 5121
- IRe 3920
- IRe 3921
- IRe 4020
- IRe 4021
- IRe 4100
- IRe 4101
- IRe 4520
- IRe 4521
- IRf 3900
- IRf 3901
- IRe 5100
- IRf 5101
- IRSe 4100
- IRSe 4101
- IRSf 3900
- IRSf 3901

1 Vue d'ensemble de l'appareil

1.1 Articles fournis

Vérifier l'absence d'avaries de transport sur toutes les pièces. En cas de réclamation, adressez-vous au revendeur ou au service clients (voir 9.4 Service clients) .

La livraison est composée des pièces suivantes :

- Appareil intégré
- Équipement (en fonction du modèle)
- Matériel de montage (en fonction du modèle)
- « Quick Start Guide »
- « Installation Guide »
- Brochure SAV

1.2 Aperçu de l'appareil et de l'équipement

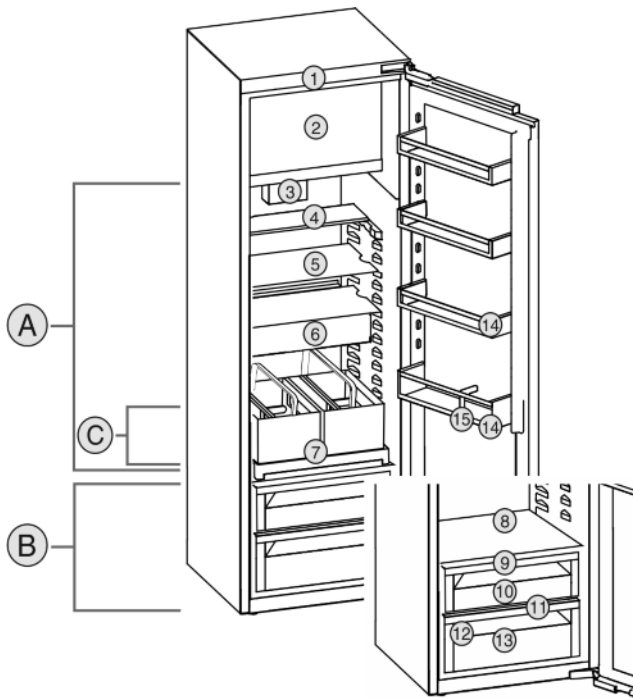


Fig. 1 Exemple de représentation

Plage de température

- (A) Compartiment réfrigérateur
(B) EasyFresh
(C) Zone la plus froide

Équipement

- (1) Commandes
(2) Compartiment congélateur 4 étoiles*
(3) Ventilateur avec filtre à charbon actif FreshAir*
(4) Tablette de rangement divisible*
(5) Tablette de rangement
(6) VarioSafe*
(7) Bordure télescopique avec panier à bouteilles*
(8) Emplacement pour plaque de cuisson*
(9) Couvercle du compartiment EasyFresh
(10) EasyFresh-Safe
(11) Orifice d'évacuation
(12) Plaque signalétique
(13) Bac à légumes*
(14) Balconnet de porte
(15) Porte-bouteilles

Remarque

- À la livraison, les tablettes, les tiroirs ou les paniers sont disposés de façon à garantir une efficacité énergétique optimale.

1.3 Domaine d'application de l'appareil

Utilisation conforme

L'appareil est exclusivement destiné au rafraîchissement de denrées alimentaires dans un environnement domestique ou similaire. En font partie, par exemple, l'utilisation

- dans des cuisines domestiques, des chambres d'hôtes,

- par des clients dans des maisons de campagne, des hôtels, des motels et autres structures d'accueil,
- dans la restauration et les services similaires dans le commerce de gros.

L'appareil ne convient pas pour congeler des aliments.*

Toutes les autres utilisations sont interdites.

Utilisations incorrectes prévisibles

Les applications suivantes sont formellement interdites :

- Stockage et refroidissement de médicaments, de plasma sanguin, de préparations de laboratoire ou autres matières ou produits similaires régis par la directive en matière de dispositifs médicaux 2007/47/CE
- Utilisation dans des zones à risque d'explosion

Une utilisation incorrecte de l'appareil peut causer la détérioration ou la pourriture de la marchandise stockée à l'intérieur.

Classes climatiques

L'appareil est conçu pour fonctionner à des températures ambiantes limitées selon la classe climatique. La classe climatique correspondant à votre appareil est indiquée sur la plaque signalétique.

Remarque

- Respecter les températures ambiantes indiquées pour garantir un parfait fonctionnement.

Classe climatique	pour des températures ambiantes de
SN	10 °C à 32 °C
N	16 °C à 32 °C
ST	16 °C à 38 °C
T	16 °C à 43 °C

1.4 Conformité

L'étanchéité du circuit réfrigérant est contrôlée. L'appareil, à l'état monté, est conforme aux règlements de sécurité et directives en vigueur 2014/35/EU, 2014/30/EU, 2009/125/CE, 2011/65/EU et 2010/30/EU.

1.5 Base de données EPREL

À partir du 1er mars 2021, les informations relatives au label énergétique et aux exigences d'écoconception seront disponibles dans la base de données européenne sur l'étiquetage énergétique (EPREL). La base de données est accessible via le lien <https://eprel.ec.europa.eu/>. Vous serez invité à introduire le nom du modèle. Le nom du modèle figure sur la plaque signalétique.

Consignes de sécurité générales

2 Consignes de sécurité générales

Dangers pour l'utilisateur :

- Cet appareil peut être utilisé par des enfants ainsi que par des personnes souffrant d'un handicap physique ou mental, d'une déficience sensorielle, ou ne disposant pas de l'expérience ou du savoir nécessaires au fonctionnement de cet appareil, si elles sont encadrées ou si elles ont été informées sur l'utilisation sécuritaire de l'appareil et comprennent les risques qui en résultent. Les enfants doivent être surveillés pour s'assurer qu'ils ne jouent pas avec l'appareil. Le nettoyage et l'entretien normal ne doivent pas être effectués par des enfants sans surveillance. Les enfants entre 3 et 8 ans sont autorisés à charger et à décharger l'appareil. Les enfants de moins de 3 ans doivent être tenus à l'écart de l'appareil s'ils ne sont pas sous surveillance constante.
- Toujours débrancher l'appareil du réseau en tenant la fiche. Ne pas tirer sur le câble.
- En cas d'erreur, débrancher la prise ou couper le fusible.
- Ne pas endommager le câble de raccord au réseau. Ne pas utiliser l'appareil avec un câble de raccord au réseau défectueux.
- Les réparations et interventions sur l'appareil doivent être effectuées uniquement par le service après-vente ou des techniciens spécialisés ayant suivi une formation spéciale.
- Installer, raccorder et éliminer l'appareil uniquement selon les indications mentionnées dans les instructions.
- Uniquement exploiter l'appareil à l'état monté.
- Conserver précieusement cette notice et la remettre éventuellement au nouveau propriétaire de l'appareil.

Risque d'incendie :

- Le réfrigérant (données sur la plaque signalétique) est écologique mais inflammable. Le réfrigérant qui fuit peut s'enflammer.
 - N'endommagez pas les conduites du circuit frigorifique.
 - Éviter de manipuler des sources d'inflammation à l'intérieur de l'appareil.
 - N'utilisez pas d'instruments électriques à l'intérieur de l'appareil (ex. : nettoyeur vapeur, radiateur, appareils à glace, etc.).
 - En cas de fuite de réfrigérant : Éloigner toute flamme vive ou source d'ignition à

proximité de la fuite. Aérer convenablement la pièce. En informer le S.A.V.

- Ne pas entreposer de matières explosives ou de bombes aérosols contenant des gaz propulseurs inflammables (butane, propane, pentane, etc.) dans l'appareil. Les bombes aérosols de ce type sont reconnaissables aux indications de contenu imprimées ou au symbole de la flamme. Une éventuelle fuite de gaz risque de mettre feu aux composants électriques.
- Entreposer les boissons alcoolisées ou tout autre récipient contenant de l'alcool uniquement fermés hermétiquement. L'alcool éventuellement échappé peut s'enflammer au contact de composants électriques.

Risque de chute et de basculement :

- Ne pas utiliser les socles, tiroirs, portes, etc. comme marchepied ou appui. Ceci s'applique avant tout aux enfants.

Danger d'intoxication alimentaire :

- Ne pas consommer d'aliments périmés.

Risque de gelures, d'engourdissement et de douleurs :

- Éviter tout contact permanent de la peau avec des surfaces froides ou des aliments réfrigérés/congelés ou prendre des mesures de protection, comme le port de gants.

Risque de blessures et de dommages matériels :

- De la vapeur brûlante peut provoquer des blessures. Pour le dégivrage, ne pas avoir recours à des appareils chauffants ou au jet de vapeur chaud, des flammes nues ou des aérosols dégivrants.
- Ne pas enlever la glace avec des ustensiles tranchants.

Risque d'écrasement :

- Ne pas mettre les mains dans la charnière lors de l'ouverture et de la fermeture de la porte. Les doigts peuvent rester coincés.

Risque d'endommagement du front-ardoise

- Ne pas mettre d'autocollants sur la partie frontale.

Symboles sur l'appareil :



Le symbole peut se trouver sur le compresseur. Il se réfère à l'huile dans le compresseur et signale le danger suivant : Peut être mortel en cas d'ingestion ou de pénétration dans les voies respiratoires. Cet avertissement est important lors du recyclage. Il n'y a aucun danger pendant le fonctionnement normal.



Le symbole se trouve sur le compresseur et indique le danger lié à la présence de substances inflammables. Ne pas enlever l'autocollant.



Cet autocollant ou un autocollant similaire peut se trouver au dos de l'appareil. Il concerne les panneaux revêtus de mousse se trouvant dans la porte et/ou l'enveloppe extérieure. Cet avertissement est important lors du recyclage. Ne pas enlever l'autocollant.

Respecter les indications spécifiques des autres sections :

	DANGER	indique une situation dangereuse imminente entraînant la mort ou des blessures corporelles graves si elle n'est pas évitée.
	AVERTISSEMENT	indique une situation dangereuse susceptible d'entraîner la mort ou des blessures corporelles graves si elle n'est pas évitée.
	ATTENTION	indique une situation dangereuse susceptible d'entraîner des blessures corporelles moyennes ou légères si elle n'est pas évitée.
	ATTENTION	indique une situation dangereuse susceptible d'entraîner des dommages matériels si elle n'est pas évitée.
	Remarque	indique des remarques et conseils utiles.

3 Mise en service

3.1 Allumer l'appareil

S'assurer que les conditions suivantes sont bien respectées :

- L'appareil est encastré et raccordé conformément à la notice de montage.
- Toutes les bandes autocollantes, films autocollants et de protection, ainsi que les sécurités de transport ont été retirés de l'intérieur et l'extérieur de l'appareil.
- Toutes les publicités ont été retirées des tiroirs.

► Allumer l'appareil

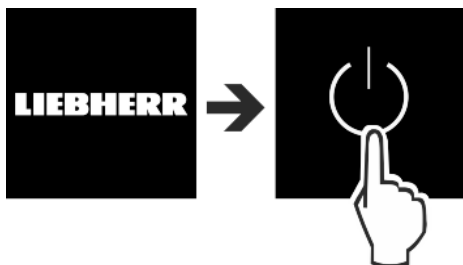


Fig. 2

- Le statut s'affiche ensuite à l'écran.
- S'il est activé, désactiver le DemoMode. L'activation du DemoMode est signalée par un **D** lumineux dans le coin supérieur gauche de l'écran.



Fig. 3

Remarque

Recommandation du fabricant :

- Charger les aliments : attendre environ 2 heures jusqu'à ce que la température réglée soit atteinte.
- Charger les aliments congelés à -18 °C ou une température plus froide.*

3.2 Insérer l'équipement

- Utiliser l'équipement joint pour utiliser l'appareil de manière optimale.
- Acheter une box SmartDevice et l'insérer (voir <https://smart-device.liebherr.com/install>).
- Installer la SmartDevice-App (voir <https://apps.home.liebherr.com/>).

Remarque

Vous pouvez acheter les accessoires sur la boutique d'électroménager Liebherr (home.liebherr.com).

4 Gestion des aliments

4.1 Ranger les aliments



AVERTISSEMENT

Risque d'incendie

- Ne pas utiliser d'appareils électriques à l'intérieur du compartiment de conservation des aliments de cet appareil, sauf s'ils sont du type recommandé par le fabricant.

En rangeant les aliments, respecter fondamentalement les points suivants :

- Les fentes d'aération de la paroi arrière sont dégagées.
- Les fentes d'aération du ventilateur sont dégagées.*
- Les aliments sont bien emballés.

Gestion des aliments

- ❑ Les aliments qui absorbent ou libèrent facilement des odeurs ou des saveurs sont dans des récipients fermés ou sont couverts.
- ❑ La viande ou le poisson crus sont dans des récipients propres et fermés afin d'éviter que d'autres aliments les touchent ou gouttent dessus.
- ❑ Les liquides sont dans des récipients fermés.
- ❑ Les aliments sont espacés pour que l'air puisse circuler facilement.

Remarque

Les aliments peuvent se gâter si ces règles ne sont pas respectées.

4.1.1 Compartiment réfrigérateur

Il est possible de régler différentes zones de température grâce à la circulation naturelle de l'air.

Classer les aliments :

- ▶ Dans la partie supérieure et dans la porte : le beurre et le fromage, les conserves et les tubes.
- ▶ Dans la zone la plus froide *Fig. 1 (C)*: les denrées facilement périssables telles que les plats cuisinés, la viande et la charcuterie
- ▶ Sur la tablette du bas : la viande ou le poisson cru

4.1.2 EasyFresh-Safe

Ce compartiment convient pour les aliments non emballés, comme les fruits et légumes.

L'hygrométrie dépend de la teneur hydrique des produits et de la fréquence d'ouverture. Vous pouvez régler l'hygrométrie.

Classer les aliments :

- ▶ Y ranger les fruits et les légumes non emballés.
- ▶ Trop forte humidité : régler l'hygrométrie (voir 7.9 Régulation de l'humidité).

4.1.3 Partie congélateur*

La température de l'air mesurée avec un thermomètre ou d'autres instruments de mesure peut varier. Ces variations de température sont plus importantes dans un compartiment à moitié plein ou vide et il est possible d'atteindre des températures plus élevées que -18 °C.

Congeler des aliments

La quantité maximale d'aliments frais que vous pouvez congeler dans les 24 heures est indiquée sur la plaque signalétique sous .

Pour que les aliments congèlent rapidement à cœur, ne pas dépasser les quantités suivantes par sachet :

- Fruits, légumes jusqu'à 1 kg
- Viande jusqu'à 2,5 kg

Classer les aliments :



ATTENTION

Risque de blessure par des éclats de verre !

Les bouteilles et les canettes peuvent éclater sous l'effet de la congélation. Ceci concerne notamment les boissons gazeuses.

▶ Ne pas congeler de bouteilles et de canettes de boissons !

- ▶ Mettre les aliments directement dans le compartiment congélateur de façon à ce qu'ils touchent le fond ou les parois latérales.

Décongeler des aliments

- Au réfrigérateur
- Au four micro-ondes
- Au four/fourneau
- À température ambiante



AVERTISSEMENT

Risque d'intoxication alimentaire !

▶ Ne pas recongeler des aliments décongelés.

- ▶ Ne sortir que la quantité d'aliments dont vous avez besoin.
- ▶ Transformer les aliments décongelés le plus rapidement possible.

4.2 Stockage d'aliments dans le réfrigérateur et règles d'hygiène alimentaire

La consommation croissante de plats cuisinés et d'autres aliments périssables et sensibles sans respecter la chaîne du froid exige une maîtrise plus précise de la température lors du transport et du stockage de ces produits. Dans les foyers, l'utilisation correcte du réfrigérateur et le respect précis de règles d'hygiène stricte contribuent significativement et efficacement à l'amélioration de la conservation des aliments.

4.2.1 Maintien de la température

- ▶ Stocker les aliments les plus sensibles dans la zone la plus froide de l'appareil comme illustré sur la figure.
- ▶ Attendre que les aliments (par exemple la soupe) aient complètement refroidi avant de les ranger dans l'appareil.
- ▶ Limiter la fréquence d'ouverture de la porte.
- ▶ Respecter les règles d'hygiène alimentaire.

4.2.2 Règles d'hygiène alimentaire

- ▶ Avant de les mettre au réfrigérateur, débarrasser les aliments de leur emballage extérieur (par exemple : emballages des packs de yaourts).
- ▶ En principe, emballer séparément les aliments pour éviter toute contamination entre les aliments.
- ▶ Ranger les aliments de manière à ce que l'air puisse circuler librement autour.
- ▶ Consulter la notice, surtout pour les questions d'entretien.
- ▶ Nettoyer régulièrement l'intérieur de l'appareil à l'aide d'un détergent (pour les pièces métalliques avec un produit non oxydant).

4.3 Durées de stockage

Les durées de stockage indiquées sont des valeurs indicatives. Pour les aliments portant une date limite de conservation, c'est toujours la date indiquée sur l'emballage qui fait foi.

4.3.1 Compartiment réfrigérateur

C'est la date limite de conservation indiquée sur l'emballage qui fait foi.

4.3.2 Partie congélateur*

Valeurs indicatives pour la durée de stockage de différents aliments

Crème glacée	à -18 °C	2 à 6 mois
Charcuterie, jambon	à -18 °C	2 à 3 mois
Pains, viennoiseries	à -18 °C	2 à 6 mois
Gibier, porc	à -18 °C	6 à 9 mois
Poisson gras	à -18 °C	2 à 6 mois
Poisson maigre	à -18 °C	6 à 8 mois
Fromage	à -18 °C	2 à 6 mois
Volaille, viande bovine	à -18 °C	6 à 12 mois

Valeurs indicatives pour la durée de stockage de différents aliments

Légumes, fruits	à -18 °C	6 à 12 mois
-----------------	----------	-------------

5 Économiser de l'énergie

- Toujours garantir une bonne aération et ventilation. Ne pas couvrir les ouvertures ou les grilles d'aération.
- Toujours laisser dégagées les fentes d'aération du ventilateur.*
- Ne pas exposer l'appareil aux rayons directs du soleil, à côté d'une cuisinière, d'un appareil de chauffage ou similaire.
- La consommation d'énergie dépend des conditions d'installation, par exemple, de la température ambiante (voir 1.3 Domaine d'application de l'appareil) . Si la température ambiante est plus élevée, la consommation d'énergie peut augmenter.
- Ouvrir l'appareil le plus brièvement possible.
- Plus le réglage de la température est bas, plus la consommation d'énergie augmente.
- Ranger les aliments par tri : home.liebherr.com/food.
- Emballer et couvrir tous les aliments pour les conserver. Cela évitera la formation de givre.
- Sortir les aliments pendant le temps strictement nécessaire pour qu'ils ne se réchauffent pas.
- Laisser refroidir les plats chauds à température ambiante avant de les ranger.
- Décongeler les produits congelés dans le réfrigérateur.*
- En présence d'une couche de givre épaisse : dégivrer l'appareil.*
- En cas de longues périodes de vacances, utiliser le Holiday-Mode (voir Holiday) .

6 Utilisation

6.1 Éléments de commande et d'affichage

L'écran permet un rapide aperçu du réglage de température et de l'état des fonctions et réglages. Les fonctions et réglages sont utilisés soit par activation / désactivation soit par sélection d'une valeur.

6.1.1 Écran Status

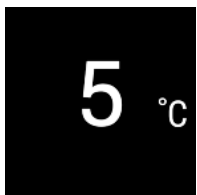


Fig. 4

- (1) Affichage de la température du compartiment réfrigérateur

L'écran Status affiche la température réglée et constitue l'écran initial. À partir de là, la navigation se poursuit vers les fonctions et réglages.

6.1.2 Navigation

Pour accéder aux différentes options, appuyer sur le menu. Un signal retentit après avoir confirmé une fonction ou un réglage. Si aucun choix n'est effectué en l'espace de 10 s, l'affichage retourne à l'écran Status.

L'appareil s'utilise à l'aide des touches suivantes :

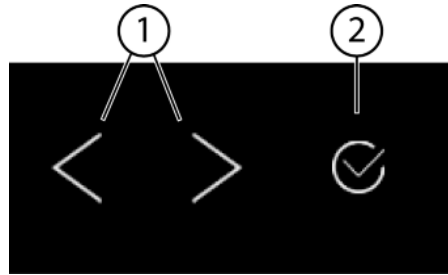


Fig. 5

- (1) Flèche de navigation vers la gauche / droite (2) Confirmer

Flèche de navigation vers la gauche / droite Fig. 5 (1) :

- Naviguer dans le menu. Après la dernière page du menu, la première s'affiche de nouveau.
- Naviguer dans le sous-menu. Après la dernière page du sous-menu, la première s'affiche de nouveau.

Confirmer Fig. 5 (2) :

- Activer / désactiver la fonction.
- Ouvrir le sous-menu.
- Confirmer le choix. L'affichage revient au menu.

Retour :

- Confirmer le choix dans le sous-menu. L'affichage revient au menu.
- Choisir. L'affichage revient à la fonction / au réglage.

Retour à l'écran Status :

- Fermer et ouvrir la porte.
- Attendre 10 s. L'affichage revient à l'écran Status.

6.1.3 Structure de commande

La structure d'utilisation est expliquée à l'aide d'un modèle. L'écran change selon les fonctions ou réglages.

Menu sans sous-menu

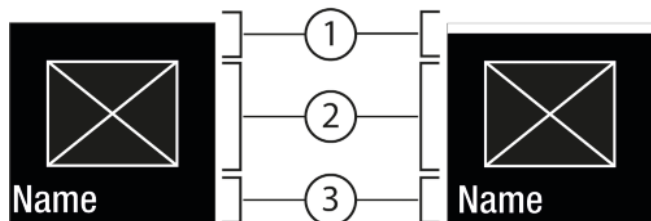


Fig. 6

- (1) Status (2) Symbole ou valeur activée
(1) désactivé / activé (3) Menu : Nom de la fonction ou menu : Nom du réglage

La navigation suivante est possible :

- Naviguer avec la flèche de navigation vers la gauche / la droite Fig. 5 (1).
- Avec Confirmer Fig. 5 (2), activer / désactiver la fonction Fig. 6 (1) / le réglage Fig. 6 (1).

Utilisation

Menu avec sous-menu

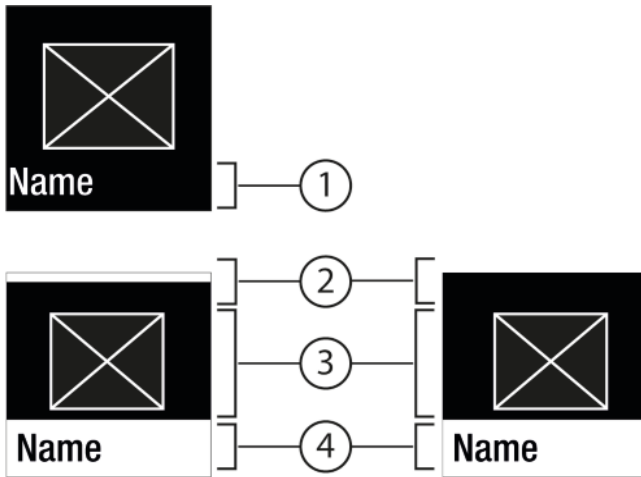


Fig. 7

- (1) Menu : Nom de la fonction ou menu : Nom du réglage
 (2) Status
 (2) désactivé / activé
 (3) Symbole ou valeur activée
 (4) Sous-menu : Nom de la fonction ou sous-menu : Nom du réglage

La navigation suivante est possible :

- Naviguer avec la flèche de navigation vers la gauche / la droite Fig. 5 (1).
- Avec Confirmer Fig. 5 (2), appeler le sous-menu Fig. 7 (4).
 - Naviguer avec la flèche de navigation vers la gauche / la droite Fig. 5 (1).
 - Régler une nouvelle valeur : Avec Confirmer Fig. 5 (2), sélectionner une valeur désactivée Fig. 6 (1).
 - Retour au menu : Avec Confirmer Fig. 5 (2), sélectionner la valeur déjà activée Fig. 6 (2).

6.1.4 Symboles d'affichage

Les symboles de l'affichage renseignent sur l'état de l'appareil.

Symbole	État de appareil
	Standby L'appareil ou la zone de température s'éteint.
	Chiffre vibrant L'appareil fonctionne. La température vibre jusqu'à ce que la valeur soit atteinte.
	Symbole vibrant L'appareil fonctionne. Le réglage est effectué.

6.2 Logique d'utilisation

6.2.1 Activer / désactiver la fonction

Les fonctions suivantes peuvent être activées / désactivées :

Symbole	Fonction
	SuperCool*
	PowerCool*

Symbole	Fonction
	Party*
	Holiday
	E-Saver

* Quand la fonction est activée, l'appareil fonctionne à température plus élevée. Raison pour laquelle les bruits de fonctionnement de l'appareil peuvent être temporairement plus élevés, avec une plus grande consommation d'énergie.

- ▶ Appuyer sur les flèches de navigation Fig. 5 (1) autant de fois que nécessaire jusqu'à ce que la s'affiche.
- ▶ Appuyer sur Confirmer Fig. 5 (2).
- ▷ Le signal de confirmation retentit.
- ▷ Le statut s'affiche dans le menu.
- ▷ La fonction est activée / désactivée.

6.2.2 Choisir la valeur de la fonction

Pour les fonctions suivantes, une valeur peut être réglée dans le sous-menu :

Symbole	Fonction
	Régler la température Allumer/éteindre la zone de température

- ▶ Appuyer sur les flèches de navigation Fig. 5 (1) autant de fois que nécessaire jusqu'à ce que la fonction s'affiche.
- ▶ Appuyer sur Confirmer Fig. 5 (2).
- ▶ Sélectionner la valeur de réglage à l'aide des flèches de navigation Fig. 5 (1).

Régler la température

- ▶ Appuyer sur Confirmer Fig. 5 (2).
- ▷ Le signal de confirmation retentit.
- ▷ Status : activé Fig. 6 (1) s'affiche brièvement dans le sous-menu Fig. 7 (4).
- ▷ L'écran revient au menu.

Allumer/éteindre la zone de température


- ▶ Appuyer sur Confirmer et laisser enfoncé 3 secondes.
- ▷ Le signal de confirmation retentit.
- ▷ L'affichage revient à l'écran Status.

6.2.3 Activer / désactiver le réglage

Les réglages suivants peuvent être activés / désactivés :

Symbole	Réglage
	WiFi ¹
	Verrouillage d'entrée ²
	SabbathMode ²
	Cleaning Mode ²
	Rappels ¹
	Réinitialisation ²

Symbole	Réglage
	Arrêt ²

- ▶ Appuyer sur les flèches de navigation *Fig. 5 (1)* autant de fois que nécessaire jusqu'à ce que les réglages  s'affichent.
- ▶ Appuyer sur Confirmer *Fig. 5 (2)*.
- ▶ Appuyer sur les flèches de navigation *Fig. 5 (1)* autant de fois que nécessaire jusqu'à ce que le réglage souhaité s'affiche.

¹ Activer le réglage (appui court)


- ▶ Appuyer sur Confirmer *Fig. 5 (2)*.
- ▷ Le signal de confirmation retentit.
- ▷ Le statut s'affiche dans le menu.
- ▷ Le réglage est activé / désactivé.


² Activer le réglage (appui long)

- ▶ Appuyer sur Confirmer *Fig. 5 (2)* et laisser enfoncé 3 secondes.
- ▷ Le signal de confirmation retentit.
- ▷ Le statut s'affiche dans le menu.
- ▷ L'écran change.

6.2.4 Choisir la valeur de réglage



Pour les réglages suivants, une valeur peut être réglée dans le sous-menu :

Symbole	Réglages
	Alarme de porte

- ▶ Appuyer sur les flèches de navigation *Fig. 5 (1)* autant de fois que nécessaire jusqu'à ce que les réglages  s'affichent.
- ▶ Appuyer sur Confirmer *Fig. 5 (2)*.
- ▶ Appuyer sur les flèches de navigation *Fig. 5 (1)* autant de fois que nécessaire jusqu'à ce que le réglage souhaité s'affiche.
- ▶ Appuyer sur Confirmer *Fig. 5 (2)*.
- ▶ Sélectionner la valeur de réglage à l'aide des flèches de navigation *Fig. 5 (1)*.
- ▶ Appuyer sur Confirmer *Fig. 5 (2)*.
- ▷ Le signal de confirmation retentit.
- ▷ Le statut s'affiche brièvement dans le sous-menu.
- ▷ L'écran revient au menu.

6.2.5 Ouvrir le menu Client

Les réglages suivants peuvent être sélectionnés dans le menu Client :

- ▶ Appuyer sur les flèches de navigation *Fig. 5 (1)* autant de fois que nécessaire jusqu'à ce que les réglages  s'affichent.
- ▶ Appuyer sur Confirmer *Fig. 5 (2)*.
- ▶ Appuyer sur les flèches de navigation *Fig. 5 (1)* autant de fois que nécessaire jusqu'à ce que les informations sur l'appareil  s'affichent.
- ▶ Appuyer sur Confirmer *Fig. 5 (2)*.
- ▶ Ouvrir le menu Client : Saisir le code numérique 151.
- ▶ Dans le menu Client, appuyer sur les flèches de navigation *Fig. 5 (1)* autant de fois que nécessaire jusqu'à ce que le réglage souhaité s'affiche.

¹ Choisir la valeur

- ▶ Appuyer sur Confirmer *Fig. 5 (2)*.
- ▷ Le signal de confirmation retentit.
- ▷ Le statut s'affiche brièvement à l'écran.
- ▷ L'écran revient au menu.

² Activer le réglage


- ▶ Appuyer sur Confirmer *Fig. 5 (2)* et laisser enfoncé 3 secondes.
- ▷ Le signal de confirmation retentit.
- ▷ Le statut s'affiche à l'écran.
- ▷ Le symbole vibre tant que l'appareil fonctionne.

6.3 Fonctions

6.3.1 Régler la température

La température dépend des facteurs suivants :


- de la fréquence d'ouverture de la porte
- de la durée d'ouverture de la porte
- de la température de la pièce dans laquelle se trouve l'appareil
- du type, de la température et de la quantité d'aliments

Zone de température	Réglage recommandé
 5 °C	Compartiment réfrigérateur

Régler la température

- ▶ Régler la valeur (voir 6.2 Logique d'utilisation) .
- ▷ La température s'affiche dans le coin inférieur droit de l'écran.
- ▷ La température actuelle clignote à l'écran.

Éteindre la zone de température

- ▶ Régler la valeur (voir 6.2 Logique d'utilisation) .
- ▷  s'affiche.

SuperCool

Cette fonction permet de passer à la puissance de refroidissement maximale. Il est ainsi possible d'atteindre les températures de refroidissement les plus basses.

La fonction concerne le compartiment réfrigérateur *Fig. 1 (A)*.

Des températures plus basses sont atteintes dans le compartiment congélateur 4 étoiles.*

Utilisation :

- Refroidir rapidement de grandes quantités d'aliments.
- Congeler des aliments.*

Activer / désactiver la fonction

- ▶ Charger des aliments dans le compartiment congélateur 4 étoiles : Activer la fonction au moment de charger les aliments.*
- ▶ Charger des aliments dans le compartiment réfrigérateur : Activer la fonction au moment de charger les aliments.
- ▶ Activer / désactiver (voir 6.2 Logique d'utilisation) .

La fonction se désactive automatiquement. L'appareil continue à fonctionner en mode normal. La température se fixe à la valeur pré-réglée.

PowerCool

Cette fonction permet une stratification optimale des températures de refroidissement des aliments.

La fonction concerne le compartiment réfrigérateur *Fig. 1 (A)*.

Utilisation

Utilisation :

- à température ambiante élevée (à partir d'environ 35 °C)
- à taux d'humidité de l'air élevé, par exemple en été
- en cas de stockage de produits humides, pour empêcher la formation de condensation à l'intérieur

Activer / désactiver la fonction

- ▶ Activer / désactiver (voir 6.2 Logique d'utilisation).

Remarque

Le ventilateur peut fonctionner, même si la fonction est désactivée. Ceci est inhérent au fonctionnement de l'appareil et parfaitement normal.

- ▷ Fonction activée : La consommation d'énergie de l'appareil augmente légèrement.



Party

Cette fonction propose un ensemble de fonctions et réglages spéciaux qui peuvent être utiles en cas d'organisation d'une fête.

Les fonctions suivantes sont activées :

- SuperCool
- IceMaker et MaxIce
- InfinitySpring

Toutes les fonctions peuvent être réglées séparément, de manière flexible. Les modifications sont rejetées à la désactivation de la fonction.

Activer / désactiver la fonction

- ▶ Activer / désactiver (voir 6.2 Logique d'utilisation).
- ▷ Activé : Toutes les fonctions sont activées en même temps.
- ▷ Désactivé : les températures pré-réglées sont rétablies.

Après 24 heures, la fonction se désactive automatiquement.



Holiday

Cette fonction veille à minimiser la consommation d'énergie pendant une absence prolongée. La température de refroidissement est augmentée à 15 °C.

Utilisation :

- Économie d'énergie pendant une absence prolongée.
- Élimination des mauvaises odeurs et de la formation de moisissure pendant une absence prolongée.

Activer / désactiver la fonction

- ▶ Vider totalement le compartiment réfrigérateur.
- ▶ Activer / désactiver (voir 6.2 Logique d'utilisation).
- ▷ Activé : La température de refroidissement est augmentée.
- ▷ Désactivé : la température pré-réglée est rétablie.



E-Saver

Cette fonction vise à diminuer la consommation d'énergie. Dans toutes les zones de température, des températures plus élevées sont pré-réglées, ce qui fait que l'appareil refroidit moins souvent.

Température partie réfrigérateur : 7 °C

Température partie congélateur : -16 °C

Utilisation :

- Économiser de l'énergie.

Activer / désactiver la fonction

- ▶ Activer / désactiver (voir 6.2 Logique d'utilisation).

- ▷ Activé : des températures plus élevées sont pré-réglées dans toutes les zones de température.
- ▷ Désactivé : les températures pré-réglées sont rétablies.

6.4 Réglages



Établir la connexion WLAN

Ce réglage permet de rétablir la connexion entre l'appareil et Internet. La connexion passe par la box SmartDevice. L'appareil peut être connecté par la SmartDevice-App dans un SmartHome-System. La SmartDevice-App et d'autres ÉcoSystèmes compatibles permettent en outre d'élargir les possibilités des options et des réglages.

Remarque

La box SmartDevice est disponible dans la [boutique d'électroménager Liebherr \(home.liebherr.com\)](http://boutique.d'electromenager.liebherr.com).

De plus amples informations sur la disponibilité, les conditions et les différentes options sont disponibles sur le site smartdevice.liebherr.com.

Utilisation :

- Utiliser l'appareil par la SmartDevice-App ou des ÉcoSystèmes compatibles.
- Utiliser les fonctions et réglages avancés.
- Appeler l'état actuel de l'appareil par la SmartDevice-App.

- La box SmartDevice est achetée et configurée (voir <https://smartdevice.liebherr.com/install>).

- La SmartDevice-App est installée (voir <https://apps.home.liebherr.com/>).

Établir la connexion

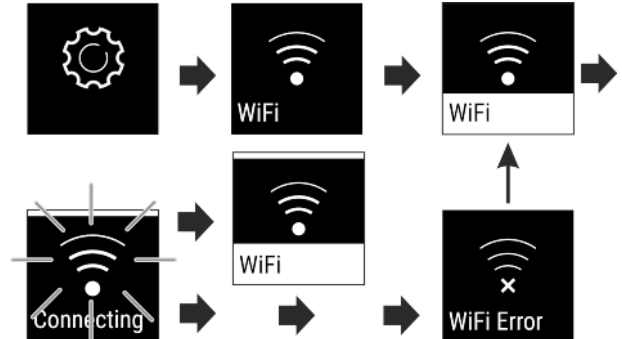


Fig. 8

- ▶ Activer le réglage (voir 6.2 Logique d'utilisation).
- ▷ La connexion est établie : Status : activé Fig. 6 (1) et WiFi connecting s'affichent. Le symbole vibre.
- ▷ La connexion est établie : Status : activé Fig. 6 (1) s'affiche.
- ▷ La connexion est établie : WiFi s'affiche, l'écran devient bleu.
- ▷ La connexion a échoué : Status et Connect s'affichent. Le symbole reste affiché en permanence.

Couper la connexion

- ▶ Désactiver le réglage (voir 6.2 Logique d'utilisation).

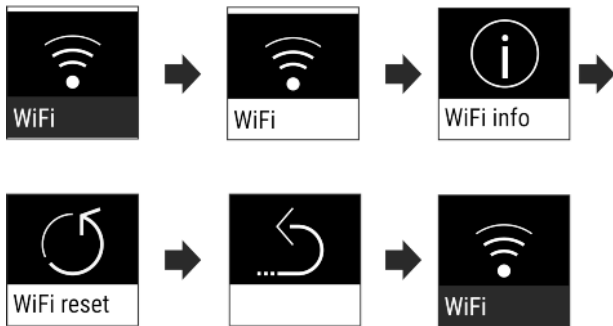



Fig. 9

- ▷ La connexion est coupée : Le symbole  s'affiche en permanence.

Réinitialiser la connexion

- ▷ Réinitialiser les réglages (voir 6.2 Logique d'utilisation)

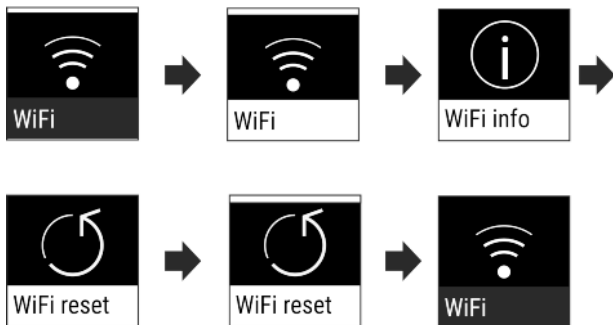


Fig. 10

- ▷ L'état à la livraison de la connexion et des autres réglages est rétabli.

Verrouillage d'entrée

Ce réglage empêche l'utilisation accidentelle de l'appareil, par exemple par des enfants.

Utilisation :

- Pour éviter la modification accidentelle des réglages et fonctions.
- Pour éviter l'arrêt accidentel de l'appareil.
- Pour éviter le réglage accidentel de la température.

Activer / désactiver le réglage

- ▷ Activer / désactiver (voir 6.2 Logique d'utilisation) .

Luminosité de l'écran

Ce réglage permet de régler progressivement la luminosité de l'écran.

Les niveaux de luminosité suivants sont disponibles :

- 40%
- 60%
- 80%
- 100%

Choisir le réglage

- ▷ Régler la valeur (voir 6.2 Logique d'utilisation) .

Alarme de porte

Ce réglage permet de régler la durée avant que l'alarme de porte (voir Fermer la porte) ne se déclenche.

Les valeurs suivantes peuvent être réglées :

- 1 min
- 2 min
- 3 min
- Off

Choisir le réglage

- ▷ Régler la valeur (voir 6.5 Avertissements) .


Info

Ce réglage fournit des informations sur l'appareil et permet d'accéder au menu Client.

Les informations suivantes sont disponibles :

- Nom du modèle
- Index
- Numéro de série
- Numéro de service

Appeler les informations sur l'appareil

- ▷ Appuyer sur les flèches de navigation Fig. 5 (1) autant de fois que nécessaire jusqu'à ce que les réglages  s'affichent.
- ▷ Appuyer sur Confirmer Fig. 5 (2).
- ▷ Appuyer sur les flèches de navigation Fig. 5 (1) autant de fois que nécessaire jusqu'à ce que l'écran avec les informations s'affiche.
- ▷ Lire les informations sur l'appareil.

SabbathMode

Ce réglage respecte les croyances religieuses lors du sabbat et les traditions de la foi juive. Si le SabbathMode est activé, certaines fonctions de l'électronique de commande sont désactivées. L'appareil peut ainsi être utilisé sans entraîner l'activité de l'appareil.

La liste des appareils certifiés Star-K est reprise sous www.star-k.org/appliances.



AVERTISSEMENT

Risque d'intoxication alimentaire !

Si une panne secteur survient avec le SabbathMode activé, ce message n'est pas mémorisé. Dès que le courant est rétabli, l'appareil se remet à fonctionner en SabbathMode. Aucun message concernant la panne secteur n'apparaît dans l'afficheur de température à la fin de ce mode.

Si une panne de courant survient en SabbathMode :

- ▷ vérifier la qualité des aliments. Ne pas consommer d'aliments décongelés !

Comportement de l'appareil, quand SabbathMode est activé :

- L'écran Status affiche en permanence SabbathMode.
- L'écran est verrouillé et ne peut pas être utilisé, sauf pour désactiver le SabbathMode.
- Si les fonctions / réglages sont activés, ils restent activés.
- L'écran reste éclairé quand la porte est fermée.
- Les intervalles entre rappels sont interrompus.
- Les rappels et avertissements ne s'affichent pas. Aucun signal ne retentit.
- L'éclairage intérieur est désactivé.
- Le cycle de dégivrage fonctionne seulement à l'heure programmée, sans tenir compte de l'utilisation de l'appareil.
- Après une panne de secteur, l'appareil se remet automatiquement en SabbathMode.

Utilisation

Activer / désactiver le réglage

- ▶ Activer / désactiver (voir 6.2 Logique d'utilisation) .



CleaningMode

Ce réglage permet un nettoyage confortable de l'appareil.

Ce réglage concerne le compartiment réfrigérateur *Fig. 1 (A)*.

Utilisation :

- Nettoyer manuellement le compartiment réfrigérateur.

Comportement de l'appareil, quand le réglage est activé :

- Le compartiment réfrigérateur est arrêté.
- L'éclairage intérieur est activé.
- Les rappels et avertissements ne s'affichent pas. Aucun signal ne retentit.

Activer / désactiver le réglage

- ▶ Activer / désactiver le réglage (voir 6.2 Logique d'utilisation) .
- ▷ Activé : Le compartiment réfrigérateur est éteint. La lumière reste allumée.
- ▷ Désactivé : la température pré-réglée est rétablie.

Après 60 min, le réglage se désactive automatiquement. L'appareil continue à fonctionner en mode normal.



Rappel

Les rappels sont signalés acoustiquement par un signal sonore et optiquement par un symbole à l'écran. Le signal sonore se renforce et augmente de volume jusqu'à la fin du message.



Remplacer le filtre à charbon actif FreshAir*

Ce message apparaît quand le filtre à air doit être remplacé.

- ▶ Remplacer le filtre à air tous les six mois.
- ▶ Confirmer le message, l'intervalle des entretiens redémarre.
- ▷ Le filtre à air garantit une qualité optimale de l'air dans l'appareil.

Activer le réglage

- ▶ Activer / désactiver (voir 6.2 Logique d'utilisation) .



Arrêter l'appareil

Ce réglage permet d'éteindre totalement l'appareil. L'écran devient noir.

Arrêter totalement l'appareil

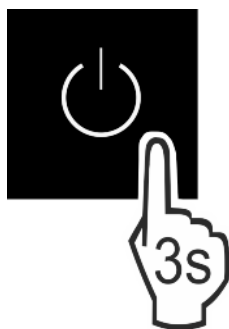


Fig. 11

- ▶ Activer / désactiver (voir 6.2 Logique d'utilisation) .

6.5 Avertissements

Les avertissements sont signalés acoustiquement par un signal sonore et optiquement par un symbole à l'écran. Le signal

sonore se renforce et augmente de volume jusqu'à la fin du message.

6.5.1 Message



Fermer la porte

Le message apparaît quand la porte reste trop longtemps ouverte.

La durée avant l'affichage du message s'affiche peut être réglée .

- ▶ Couper l'alarme : Confirmer le message.

-ou-

- ▶ Fermer la porte.



Erreur

Ce message apparaît quand une anomalie survient. Un composant de l'appareil s'avère défectueux.

- ▶ Ouvrir la porte.
- ▶ Prendre note du code d'erreur.
- ▶ Confirmer le message.
- ▷ L'avertisseur sonore s'arrête.
- ▷ L'affichage passe à l'écran Status.
- ▶ Fermer la porte.
- ▶ S'adresser au S.A.V. (voir 9.4 Service clients) .

6.5.2 DemoMode

Un « D » qui s'affiche à l'écran signifie que le mode démonstration est activé. Cette fonction est réservée au revendeur, puisque toutes les fonctions liées à la technique du froid sont désactivées.

Désactiver le DemoMode

Si la durée s'écoule à l'écran :

- ▶ Confirmer l'écran avant la fin de la durée.
 - ▷ Le DemoMode est désactivé.
- Si la durée ne s'écoule pas à l'écran :
- ▶ Retirer la fiche de la prise.
 - ▶ Rebrancher la fiche.
 - ▷ Le DemoMode est désactivé.

7 Équipement

7.1 Compartiment congélateur 4 étoiles*

7.1.1 Ouvrir/fermer le compartiment congélateur

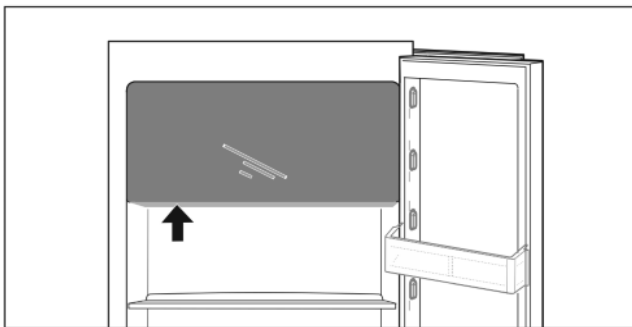
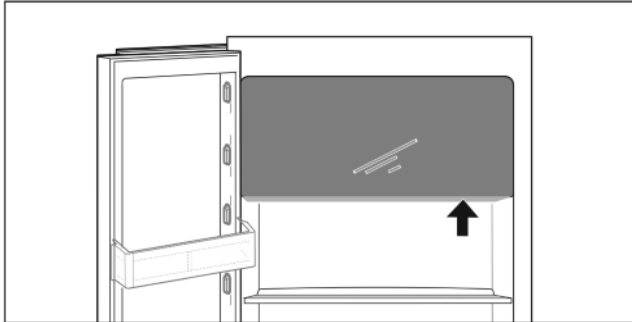


Fig. 12

Ouvrir le compartiment congélateur :

- ▶ Insérer la partie poignée.
- ▶ Appuyer sur la plaque de poignée tout en tirant la porte vers l'avant.

Fermer le compartiment congélateur :

- ▶ Fermer la porte tout en appuyant dessus par l'avant.
- ▷ La porte est enclenchée.

7.2 Balconnet de porte

7.2.1 Déplacer/sortir le balconnet de porte

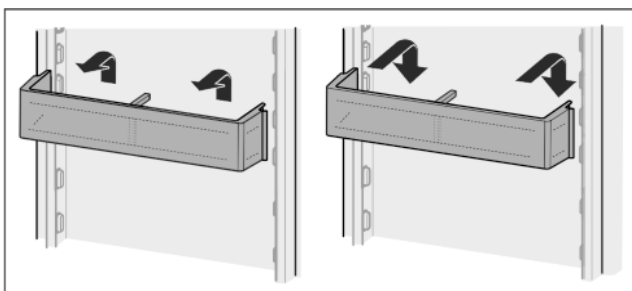


Fig. 13

- ▶ Retirer le balconnet comme illustré sur la figure.

7.2.2 Démonter des balconnets de portes

Les balconnets de portes peuvent être démontés pour les nettoyer.

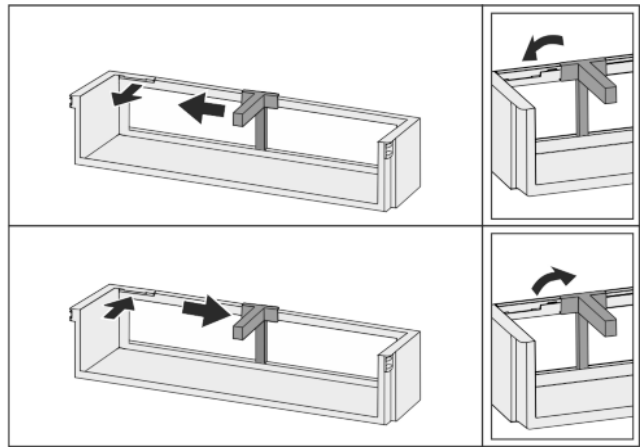


Fig. 14

- ▶ Démonter des balconnets de portes.

7.3 Tablettes de rangement

7.3.1 Déplacer/sortir les tablettes de rangement

Les tablettes de rangement sont sécurisées au moyen de butées pour éviter leur retrait par inadvertance.

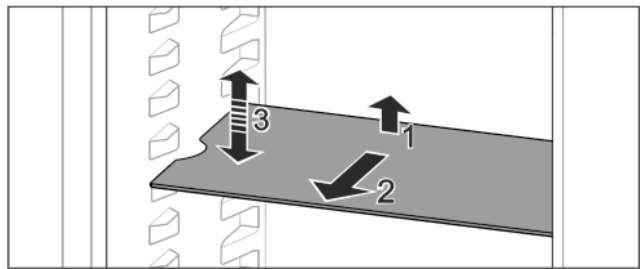


Fig. 15

- ▶ Soulever la tablette de rangement et la tirer vers l'avant.
- ▷ Évidement latéral sur position support.
- ▶ Déplacer la tablette de rangement : la soulever ou la descendre à toute hauteur souhaitée et l'insérer.

-ou-



Fig. 16

- ▶ Sortir complètement la tablette de rangement : l'extraire vers l'avant.
- ▶ Extraction facilitée : en positionnant la tablette de rangement à l'oblique.
- ▶ Réinsérer la tablette de rangement : la glisser à l'intérieur jusqu'à la butée.
- ▷ Les butées sont tournées vers le bas.
- ▷ Les butées se trouvent derrière la tablette de rangement avant.

La tablette de rangement se trouvant au-dessus des compartiments EasyFresh peut également être sortie.

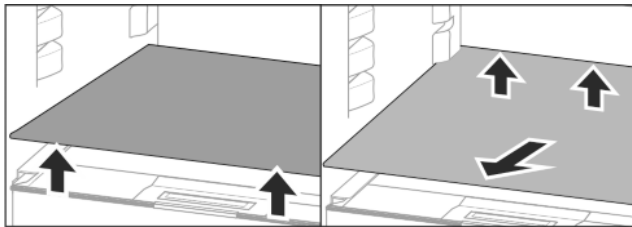


Fig. 17

Sortir la tablette de rangement :

- ▶ Soulever la tablette de rangement par l'avant et l'arrière.
- ▶ La sortir par l'avant.

Ne pas poser de produits sur le couvercle de compartiment situé en dessous !

Insérer la tablette de rangement :

- ▶ Positionner la tablette de rangement à l'oblique en l'inclinant en bas vers l'arrière.
- ▷ Les butées sont tournées vers le bas.
- ▶ Insérer et poser la tablette de rangement.

7.3.2 Démonter des tablettes de rangement

Les tablettes de rangement peuvent être démontées pour les nettoyer.

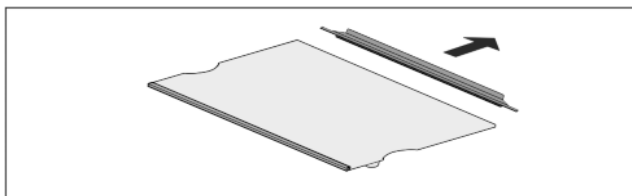


Fig. 18

- ▶ Démonter une tablette de rangement

7.4 Tablette de rangement divisible*

7.4.1 Utiliser une tablette de rangement divisible

Les tablettes de rangement sont sécurisées au moyen de butées pour éviter leur retrait par inadvertance.

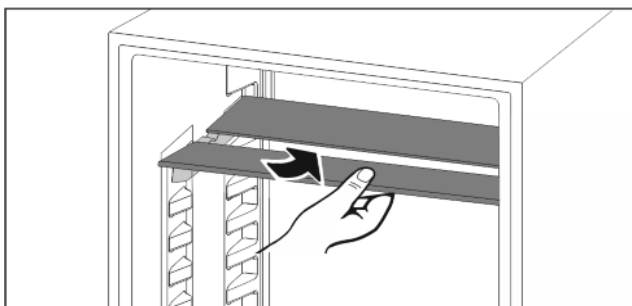


Fig. 19

- ▶ Glisser la tablette de rangement divisible comme illustré sur la figure.

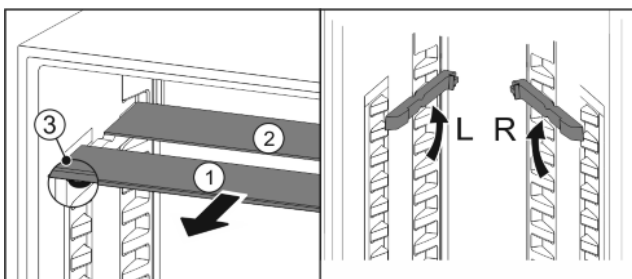


Fig. 20

Régler en hauteur :

- ▶ Sortir les tablettes par l'avant Fig. 20 (1).
- ▶ Extraire les rails d'appui de leurs crans et les enclencher à la hauteur souhaitée.
- ▶ Insérer les tablettes individuellement l'une après l'autre.
- ▷ Butées plates à l'avant juste derrière le rail d'appui.
- ▷ Butées hautes à l'arrière.

Utiliser les deux tablettes de rangement :

- ▶ Soulever la tablette supérieure, tirer la tablette inférieure vers l'avant.
 - ▷ La tablette Fig. 20 (1) équipée de butées se trouve à l'avant.
 - ▷ Les butées sont tournées vers le bas Fig. 20 (3).
- Appareil avec compartiment congélateur :*
- ▶ Ne pas poser les rails d'appui et les tablettes de rangement divisibles devant le ventilateur.*

7.5 VarioSafe*

Le VarioSafe offre de la place pour les aliments et les emballages de petite taille, les tubes et les verres.

7.5.1 Utiliser le VarioSafe

Le tiroir peut être sorti et inséré à deux hauteurs différentes. Ceci permet de conserver également de petites pièces hautes dans le tiroir.

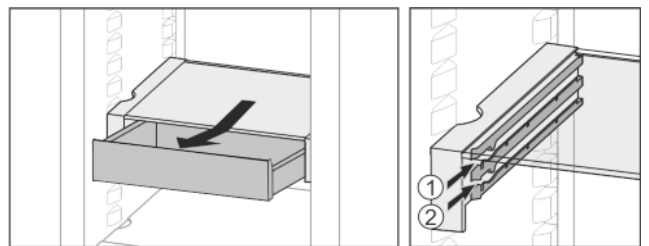


Fig. 21

- ▶ Sortir le tiroir.
- ▶ L'insérer à n'importe quelle hauteur Fig. 21 (1) ou Fig. 21 (2).

7.5.2 Décaler le VarioSafe

Le VarioSafe peut être décalé en hauteur dans son intégralité.

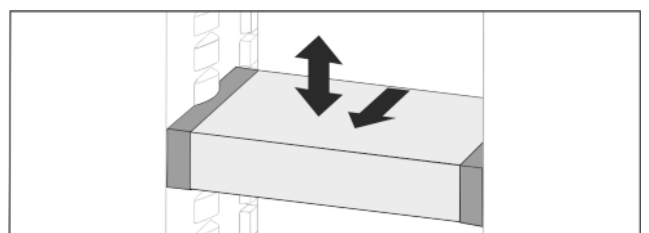


Fig. 22

- ▶ Le tirer vers l'avant.
- ▷ Évidement latéral sur position support.
- ▶ Le monter ou le descendre à n'importe quelle hauteur.
- ▶ Le pousser vers l'arrière.

7.5.3 Sortir complètement le VarioSafe

Le VarioSafe peut être sorti dans son intégralité.

- ▶ Le tirer vers l'avant.
- ▷ Évidement latéral sur position support.

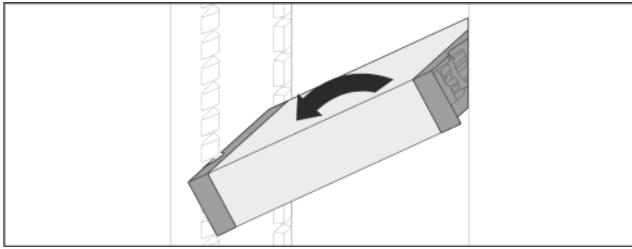


Fig. 23

- L'incliner et le tirer vers l'avant.

7.5.4 Démontez le VarioSafe

Le VarioSafe peut être démonté pour le nettoyer.

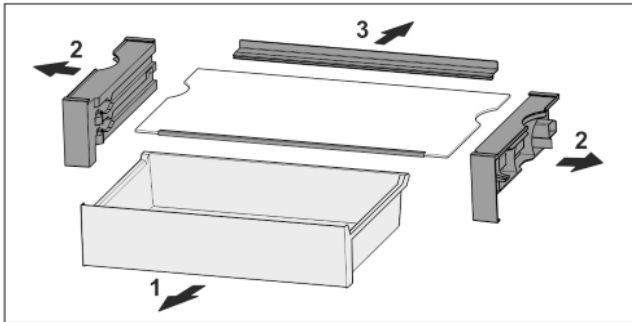


Fig. 24

- Démontez le VarioSafe

7.6 Emplacement pour plaque de cuisson*

Au-dessus des tiroirs, de la place est prévue pour une plaque de cuisson Fig. 1 (8).

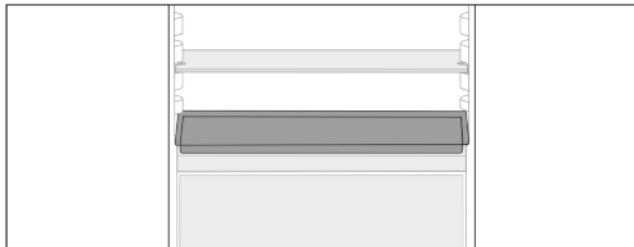


Fig. 25

S'assurer que les conditions suivantes sont bien respectées :

- Les dimensions maximales de la plaque de cuisson sont respectées (voir 9.1 Données techniques) .
- La plaque de cuisson est refroidie à température ambiante.
- Le balconnet de la porte du bas est remonté d'au moins une position.

La porte étant ouverte de 90° :

- insérer la plaque de cuisson sur les supports latéraux du bas.

7.7 Tiroirs

Les tiroirs peuvent être sortis pour les nettoyer.

L'extraction et l'insertion des tiroirs sont différents en fonction du système télescopique. L'appareil peut contenir différents systèmes télescopiques.

7.7.1 Sortir le tiroir

Tiroir sans système télescopique

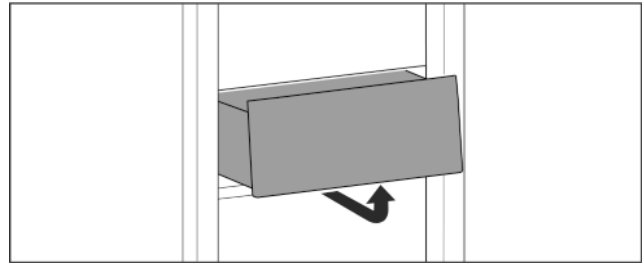


Fig. 26

- Retirer le tiroir comme illustré sur la figure.

Tiroir sur rail coulissant

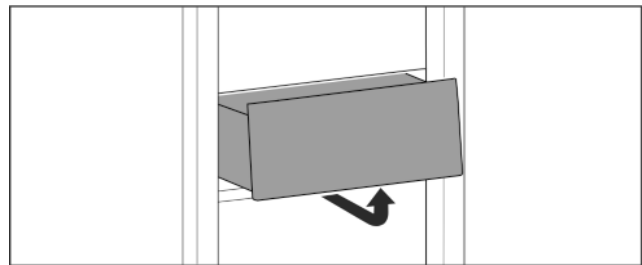


Fig. 27

- Retirer le tiroir comme illustré sur la figure.

Tiroir sur rails télescopiques

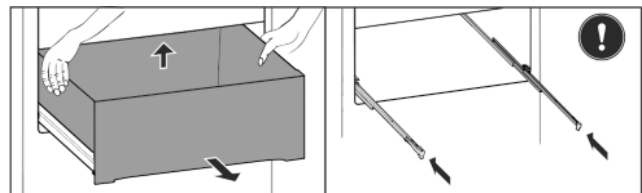


Fig. 28

- Sortir le tiroir.
- Le soulever par l'arrière et le sortir par l'avant.
- Pousser les guides.

7.7.2 Insérer le tiroir

Tiroir sans système télescopique

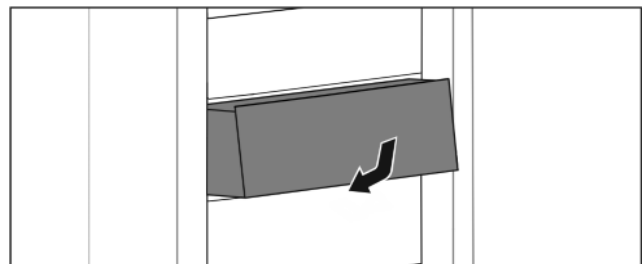


Fig. 29

- Insérer le tiroir comme illustré sur la figure.

Tiroir sur rails coulissants

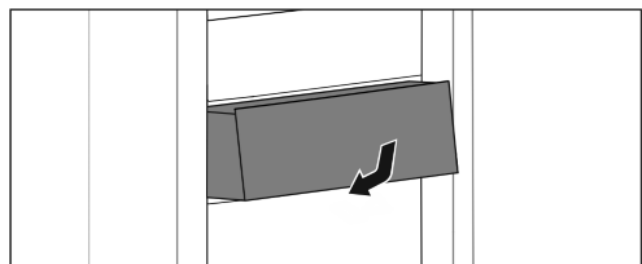


Fig. 30

- Insérer le tiroir comme illustré sur la figure.

Tiroir sur rails télescopiques

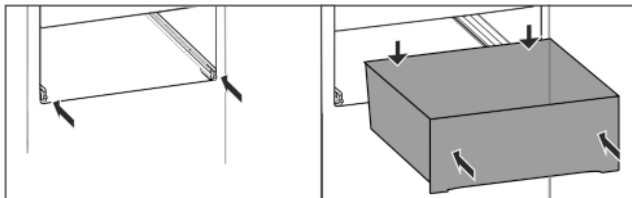


Fig. 31

Les rails sont insérés :

- ▶ Rentrer le tiroir sur les rails complètement jusqu'à l'arrière.
- ▷ Il s'enclenche à l'arrière de manière audible.

7.8 Couvercle du compartiment Easy-Fresh

Le couvercle du compartiment peut être sorti pour le nettoyer.

7.8.1 Sortir le couvercle du compartiment

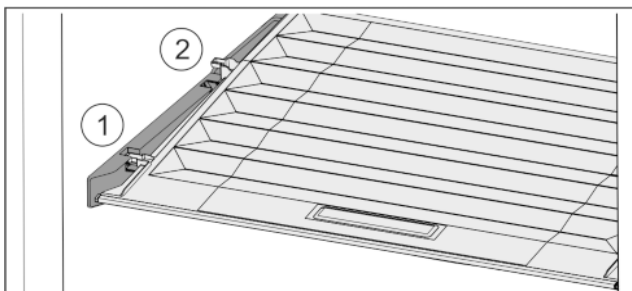


Fig. 32

Une fois que les tiroirs sont enlevés :

- ▶ Tirer le couvercle vers l'avant jusque dans l'orifice des pièces de retenue Fig. 32 (1).
- ▶ Le soulever par le bas à l'arrière et le sortir par le haut Fig. 32 (2).

7.8.2 Insérer le couvercle de compartiment

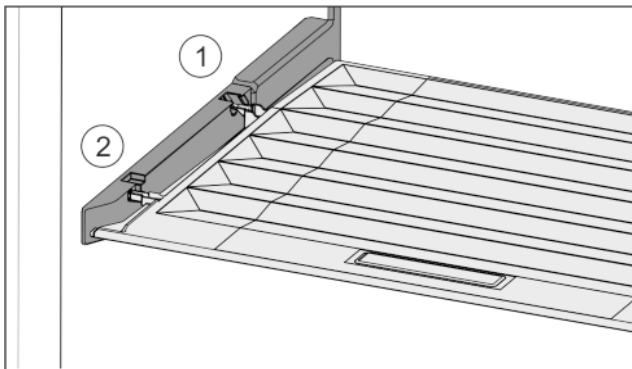


Fig. 33

- ▶ Introduire les rainures du couvercle par l'orifice du support arrière Fig. 33 (1) et les enclencher à l'avant dans le support Fig. 33 (2).
- ▶ Amener le couvercle dans la position souhaitée (voir 7.9 Régulation de l'humidité) .

7.9 Régulation de l'humidité

Vous pouvez régler vous-même l'humidité dans le tiroir en déplaçant le couvercle du compartiment.

Le couvercle du compartiment se trouve directement sur le tiroir et peut être recouvert par des tablettes de rangement ou des tiroirs supplémentaires.

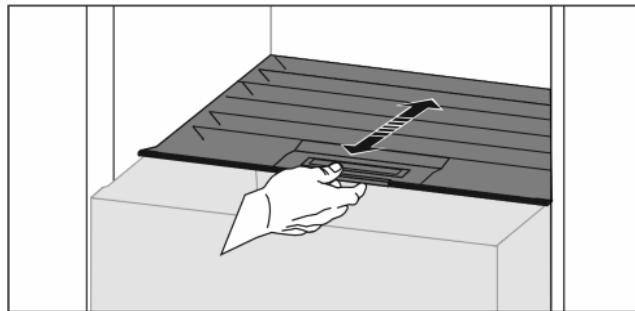


Fig. 34

Faible humidité de l'air

- ▶ Ouvrir le tiroir.
- ▶ Tirer le couvercle du compartiment vers l'avant.
- ▷ Si le tiroir est fermé : intervalle entre le couvercle et le compartiment.
- ▷ L'hygrométrie diminue dans le compartiment.

Hygrométrie élevée :

- ▶ Ouvrir le tiroir.
- ▶ Pousser le couvercle du compartiment vers l'arrière.
- ▷ Si le tiroir est fermé : le couvercle ferme hermétiquement le compartiment.
- ▷ L'hygrométrie augmente dans le compartiment.
- Lorsqu'une humidité excessive règne dans le compartiment :
- ▶ Sélectionner un réglage « à faible hygrométrie ».
- ou-
- ▶ Éponger l'humidité avec un chiffon.

7.10 Bordure télescopique avec panier à bouteilles*

Des paniers à bouteilles amovibles sur la bordure télescopique permettent d'avoir un grand espace de rangement de bouteilles. Lorsqu'on retire les paniers à bouteilles, il y a de la place dans la bordure télescopique pour une caisse de boissons.

7.10.1 Utiliser un panier à bouteilles

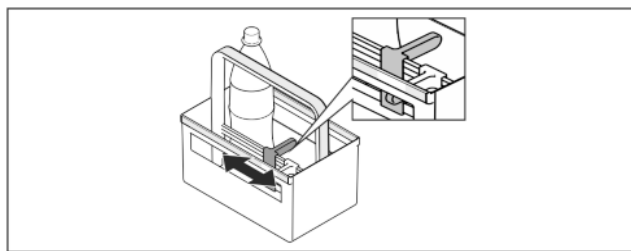


Fig. 35

- ▶ Pousser le porte-bouteilles vers les bouteilles.
- ▷ Les bouteilles ne basculent pas.

7.10.2 Démonteur la bordure télescopique

La bordure télescopique est montée avec des rails télescopiques sur une tablette.

La bordure télescopique peut être démontée pour la nettoyer.

Sortir la bordure télescopique

- ▶ Sortir les paniers à bouteilles.

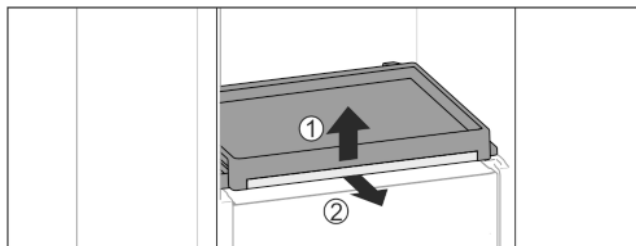


Fig. 36

- Sortir la bordure télescopique avec la tablette : Soulever légèrement la tablette par l'avant Fig. 36 (1) et la sortir vers l'avant Fig. 36 (2).

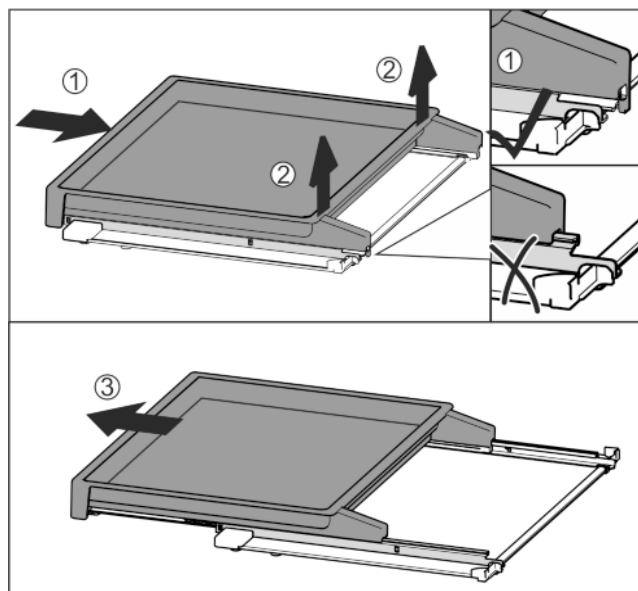


Fig. 37

- Insérer complètement la bordure télescopique Fig. 37 (1).
- La désenclencher à l'arrière Fig. 37 (2).
- Sortir la bordure télescopique par l'avant Fig. 37 (3).

Insérer la bordure télescopique

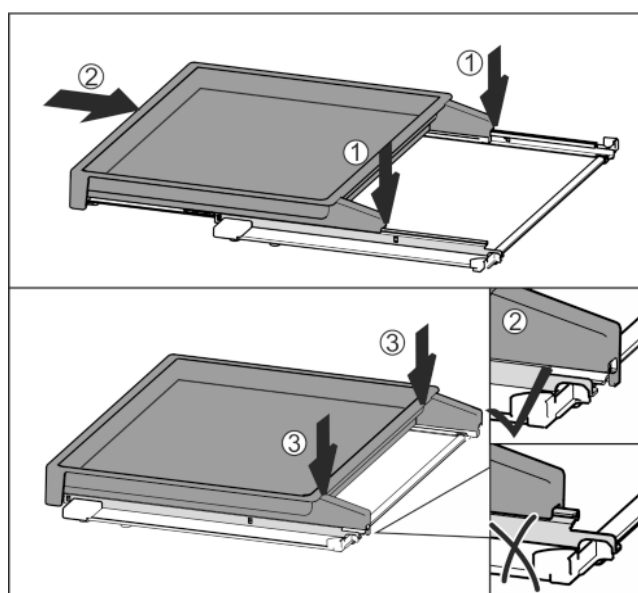


Fig. 38

- La poser au centre sur les rails Fig. 38 (1).
- Insérer complètement la bordure télescopique Fig. 38 (2).
- Appuyer sur sa partie arrière jusqu'à ce qu'elle s'enclenche de manière audible Fig. 38 (3).
- Sortir la bordure télescopique avec la tablette : la pousser vers l'arrière.

7.11 Accessoires

7.11.1 Porte-bouteilles

Utiliser le porte-bouteilles

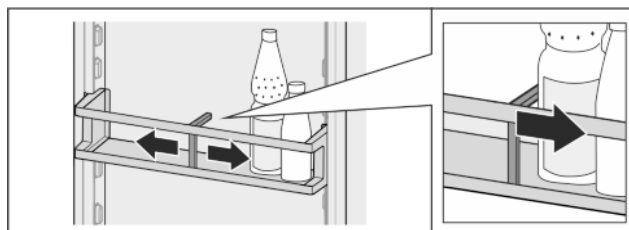


Fig. 39

- Pousser le porte-bouteilles vers les bouteilles.
- ▷ Les bouteilles ne basculent pas.

Sortir le porte-bouteilles

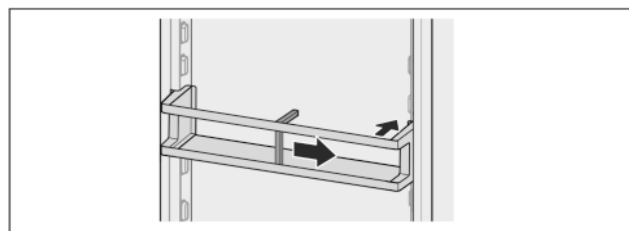


Fig. 40

- Pousser le porte-bouteilles complètement vers la droite jusqu'au bord.
- Le sortir par l'arrière.

8 Entretien

8.1 Filtre à charbon actif FreshAir *

Le filtre à charbon actif FreshAir se trouve dans le compartiment situé au-dessus du ventilateur.

Il garantit une qualité optimale de l'air.

- Changer le filtre à charbon actif tous les 6 mois.
Lorsque la fonction de *rappel* est activée, un message à l'écran invite à le remplacer.
- Le filtre à charbon actif peut être jeté avec les ordures ménagères.

Remarque

Le filtre à charbon actif FreshAir est disponible sur la [boutique d'électroménager Liebherr](http://boutique.d'électroménager.Liebherr) (home.liebherr.com).

8.1.1 Retirer le filtre à charbon actif FreshAir

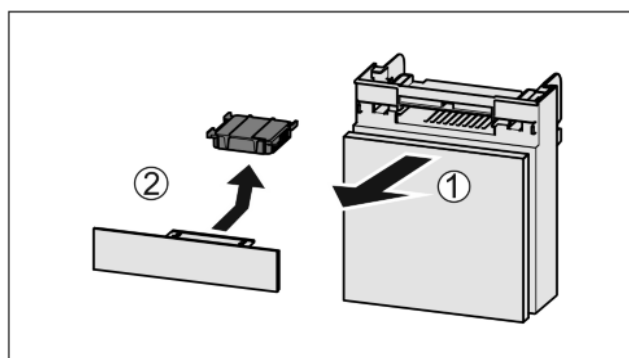


Fig. 41

- Extraire le compartiment par l'avant Fig. 41 (1).
- Sortir le filtre à charbon actif Fig. 41 (2).

8.1.2 Insertion du filtre à charbon actif FreshAir

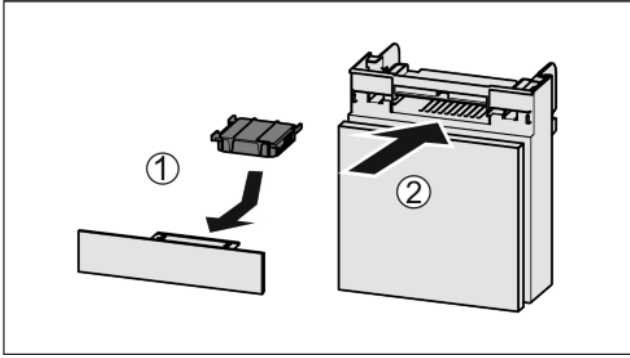


Fig. 42

- ▶ Insérer le filtre à charbon actif d'après le schéma Fig. 42 (1).
- ▷ Le filtre à charbon actif s'enclenche.
Une fois que le filtre à charbon actif est tourné vers le bas :
- ▶ Insérer le compartiment Fig. 42 (2).
- ▷ Le filtre à charbon actif est désormais opérationnel.

8.2 Dégivrer l'appareil.



AVERTISSEMENT

Dégivrage incorrect de l'appareil !

Lésions corporelles et dommages matériels.

- ▶ Pas de dispositifs mécaniques ni d'autres moyens non recommandés par le fabricant pour accélérer le dégivrage.
- ▶ Pas d'appareil de chauffage, de nettoyeur à vapeur, de flamme nue ni de spray dégivrant pour dégivrer l'appareil.
- ▶ Ne pas retirer le givre avec des objets pointus.
- ▶ Ne pas endommager la tuyauterie du circuit réfrigérant.

Le dégivrage s'effectue automatiquement. L'eau de dégivrage s'écoule par l'orifice d'évacuation et s'évapore.

L'apparition de gouttes d'eau sur la paroi arrière est inhérente au fonctionnement et tout à fait normale.

Une couche de givre ou de glace peut également apparaître de temps à autre suite au réglage écoénergétique de l'appareil.

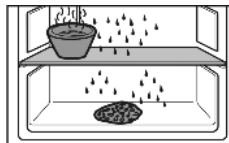
- ▶ Nettoyer régulièrement l'orifice d'évacuation (voir 8.3 Nettoyer l'appareil) .

8.2.2 Dégivrer manuellement le compartiment congélateur

Une couche de givre ou de glace se forme après une durée de fonctionnement plus ou moins longue.

Les facteurs suivants accélèrent la formation de la couche de givre ou de glace :

- L'appareil est souvent ouvert.
- Des aliments chauds sont chargés.
- ▶ Éteindre l'appareil (voir 6.4 Réglages) .
- ▶ Débrancher la prise ou couper le fusible.
- ▶ Envelopper les aliments congelés dans du papier journal ou des couvertures et les conserver dans un endroit frais.
- ▶ Placer une marmite remplie d'eau chaude, pas bouillante, sur la plaque du milieu.



- ▷ Cela accélérera le dégivrage.
- ▶ Laisser la porte du tiroir et de l'appareil ouverte pendant le dégivrage.*
- ▶ Retirer les morceaux de glaçon qui se détachent.
- ▶ Veiller à ce que de l'eau de dégivrage ne s'écoule pas à l'extérieur du meuble.

- ▶ Éponger éventuellement l'eau de dégivrage avec une éponge ou un chiffon.
- ▶ Nettoyer l'appareil (voir 8.3 Nettoyer l'appareil) .

8.3 Nettoyer l'appareil

8.3.1 Préparer



AVERTISSEMENT

Risque d'électrocution !

- ▶ Débranchez la prise du réfrigérateur ou débranchez le câble d'alimentation.



AVERTISSEMENT

Risque d'incendie

- ▶ Ne pas endommager le circuit frigorifique.

- ▶ Vider l'appareil.

8.3.2 Nettoyer l'intérieur

ATTENTION

Nettoyage incorrect !

Détérioration de l'appareil.

- ▶ Utiliser exclusivement des chiffons doux et des détergents polyvalents à pH neutre.

Surfaces en plastique :

- ▶ Nettoyer à la main avec un chiffon propre et doux, de l'eau tiède et un peu de liquide vaisselle.

Surfaces en métal :

- ▶ Nettoyer à la main avec un chiffon propre et doux, de l'eau tiède et un peu de liquide vaisselle.

Nettoyer l'orifice d'évacuation Fig. 1 (11) :

- ▶ Éliminer les dépôts avec un fin objet, par exemple un coton-tige.

8.3.3 Nettoyer l'équipement

ATTENTION

Nettoyage incorrect !

Détérioration de l'appareil.

- ▶ Utiliser exclusivement des chiffons doux et des détergents polyvalents à pH neutre.

Nettoyage avec un chiffon propre et doux, de l'eau tiède et un peu de liquide vaisselle :

- Bac de récupération d'eau
- Balconnet de porte
- Tablette de rangement
- Tablette de rangement divisible*
- VarioSafe*
- Panier à bouteilles et bordure télescopique*
- Couvercle du compartiment EasyFresh
- Tiroir

Nettoyage avec un chiffon doux :

- Rails télescopiques
- Attention : la graisse qui se trouve dans les pistes de roulement sert de lubrifiant et ne doit pas être enlevée !

Lavage au lave-vaisselle jusqu'à 60 °C:

- Porte-bouteilles
- Pièce de retenue tablette de rangement divisible
- Casier à œufs
- ▶ Démontez l'équipement : voir chapitre concerné.
- ▶ Démontez l'équipement.

8.3.4 Après le nettoyage

- ▶ Essuyer l'appareil et les pièces d'équipement pour les sécher.
- ▶ Brancher l'appareil et le mettre en marche.
Une fois que la température est assez froide :
- ▶ Mettre les aliments à l'intérieur.
- ▶ Répéter régulièrement le nettoyage.

9 Aide clients

9.1 Données techniques

Plage de température	
Réfrigération	2 °C à 9 °C

Quantité de congélation maximale / 24h	
Compartment congélateur*	Voir plaque signalétique sous « Capacité de congélation ... /24h »*

Poids de charge maximum des équipements			
Équipement	Largeur de l'appareil 55 cm (voir la notice de montage, Dimensions de l'appareil)	Largeur de l'appareil 60 cm (voir la notice de montage, Dimensions de l'appareil)	Largeur de l'appareil 70 cm (voir la notice de montage, Dimensions de l'appareil)
Bordure télescopique*	20* kg*	20* kg*	20* kg*

Dimensions maximales plaque de cuisson*	
Largeur	466 mm
Profondeur	386 mm
Hauteur	50 mm

Éclairage	
Classe d'efficacité énergétique ¹	Source lumineuse
Ce produit contient une source lumineuse de la classe d'efficacité énergétique F	LED

¹ L'appareil peut contenir des sources lumineuse de classes d'efficacité énergétique différentes. La classe la plus faible est indiquée.

9.2 Bruits de fonctionnement

L'appareil émet différents bruits de fonctionnement quand il est en marche.

- Avec une puissance de **réfrigération modérée**, l'appareil fonctionne en économisant l'énergie mais plus longtemps. Le volume sonore est **plus faible**.
- Avec une puissance de **deréfrigération forte**, les aliments sont refroidis plus rapidement. Le volume sonore est **plus élevé**.

Erreur	Cause	Mesures à prendre
L'appareil ne fonctionne pas.	→ L'appareil n'est pas allumé.	▶ Allumer l'appareil.

Exemples :

- Fonctions activées (voir 6.3 Fonctions)
- Ventilateur en marche*
- Aliments récemment rangés
- Température ambiante élevée
- Porte longuement ouverte

Bruit	Cause possible	Type de bruit
Bouillonnement et chuchotement	Du réfrigérant s'écoule dans le circuit frigorifique.	Bruit de fonctionnement normal
Sifflement et crachotement	Du réfrigérant gicle dans le circuit frigorifique.	Bruit de fonctionnement normal
Bourdonnement	L'appareil refroidi. Le volume sonore dépend de la puissance de réfrigération.	Bruit de fonctionnement normal
Bruits d'aspiration	La porte à amortisseur est ouverte et fermée.	Bruit de fonctionnement normal
Ronronnement et grésillement*	Le ventilateur fonctionne.*	Bruit de fonctionnement normal*
Cliquetis	Des composants sont activés et désactivés	Bruit de commutation normal
Pétarade ou ronflement	Les soupapes ou les clapets sont actifs.	Bruit de commutation normal

Bruit	Cause possible	Type de bruit	Corriger
Vibration	Montage inadapté.	Bruit signalant une anomalie	Vérifier le montage. Aligner l'appareil.
Claquement	Équipement, objets à l'intérieur de l'appareil	Bruit signalant une anomalie	Fixer les pièces d'équipement. Laisser de l'espace entre les objets.


9.3 Problème technique


Cet appareil a été conçu et fabriqué pour en garantir la sécurité de fonctionnement et une grande longévité. Si une anomalie devait quand même se présenter pendant son fonctionnement, vérifier d'abord si le problème ne provient pas d'une erreur de manipulation. Dans ce cas, les frais qui en résulteraient seraient à charge de l'utilisateur, même en période de garantie. L'utilisateur peut remédier lui-même aux problèmes suivants.

9.3.1 Fonctionnement de l'appareil

Erreur	Cause	Mesures à prendre
	→ La fiche n'est pas insérée correctement dans la prise.	▶ Vérifier la fiche.
	→ Le fusible de la prise est grillé.	▶ Vérifier le fusible.
	→ Panne de secteur	▶ Laisser l'appareil fermé. ▶ Protéger les aliments : Pose des accumulateurs de froid sur les aliments ou utiliser un congélateur décentralisé si la panne de secteur devait se prolonger. ▶ Ne pas recongeler des aliments décongelés.
	→ La fiche de l'appareil ne s'insère pas correctement dans l'appareil.	▶ Contrôler la fiche de l'appareil.
La température n'est pas suffisamment basse.	→ La porte de l'appareil n'est pas fermée correctement.	▶ Fermer la porte de l'appareil.
	→ La ventilation et l'aération ne sont pas suffisantes.	▶ Dégager la grille d'aération et la nettoyer.
	→ La température ambiante est trop élevée.	▶ Solution du problème : (voir 1.3 Domaine d'application de l'appareil) .
	→ L'appareil a été ouvert trop souvent ou trop longtemps.	▶ Attendre que la température nécessaire se rétablisse d'elle-même. Si ce n'est pas le cas, s'adresser au S.A.V. (voir 9.4 Service clients) .
	→ L'appareil est placé trop près d'une source de chaleur (cuisinière, radiateur, etc.).	▶ Changer l'emplacement de l'appareil ou de la source de chaleur.
	→ L'appareil n'a pas été inséré correctement dans la niche.	▶ Vérifier si l'appareil est inséré correctement et que la porte se ferme correctement.
Le joint de porte est défectueux ou doit être remplacé pour d'autres raisons.	→ Le joint de porte peut être changé. Il peut être remplacé facilement sans aucun outil.	▶ S'adresser au S.A.V. (voir 9.4 Service clients) .
L'appareil est gelé ou de l'eau de condensation se forme.	→ Le joint de la porte est peut-être sorti de sa rainure.	▶ Vérifier que le joint de porte est bien inséré dans la rainure.

9.3.2 Équipement

Erreur	Cause	Mesures à prendre
L'éclairage interne ne s'allume pas.	→ L'appareil n'est pas allumé.	▶ Allumer l'appareil.
	→ La porte est restée ouverte pendant plus de 15 min.	▶ L'éclairage intérieur s'éteint automatiquement après 15 min. environ lorsque la porte est ouverte.
	→ L'éclairage LED est défectueux ou le cache est endommagé :	 AVERTISSEMENT Risque de blessure dû à un choc électrique ! Des pièces sous tension se trouvent sous le cache. ▶ Faire remplacer ou réparer l'éclairage intérieur LED uniquement par le S.A.V. ou par un technicien qualifié spécialement formé.

Erreur	Cause	Mesures à prendre
		 AVERTISSEMENT Risque de blessures dû à la lampe à DEL ! L'intensité lumineuse de l'éclairage LED correspond au groupe de risque RG 2. Lorsque le recouvrement est défectueux : ► Ne pas regarder directement le faisceau avec des lentilles optiques lorsque vous vous trouvez à proximité. Cela pourrait endommager les yeux.
Le compartiment congélateur ne se ferme pas.*	→ Le verrouillage s'encliquète quand la porte est ouverte.	► Actionner de nouveau la poignée.

9.4 Service clients

Vérifier d'abord si vous pouvez vous-même corriger l'anomalie (voir 9 Aide clients) . Si ce n'est pas le cas, adressez-vous au service après-vente.

Vous trouverez l'adresse dans la brochure de SAV « Liebherr jointe ».



AVERTISSEMENT

Risque de blessures dû à une réparation incorrecte !

- Ne faire effectuer les réparations et interventions sur l'appareil et la ligne de réseau qui ne sont pas explicitement nommés (voir 8 Entretien) que par le S.A.V.

9.4.1 Contacter le service client

Assurez-vous d'avoir les informations suivantes concernant l'appareil sous la main :

- Désignation de l'appareil (modèle et indice)
- N° de SAV (entretien)
- N° de série (N° S)

- Consulter les informations concernant l'appareil sur l'écran (voir Info) .

-ou-

- Relever les informations concernant l'appareil sur la plaque signalétique (voir 9.5 Plaque signalétique) .
- Prendre note des informations sur l'appareil.
- Informer le service client : signaler l'anomalie et donner les informations sur l'appareil.
- ▷ Ceci vous permettra de bénéficier d'un service rapide et précis.
- Suivre les autres consignes du service après-vente.

9.5 Plaque signalétique

La plaque signalétique se trouve derrière les tiroirs à l'intérieur de l'appareil.

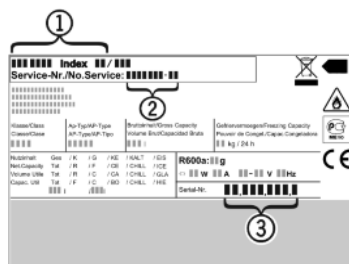


Fig. 43

(1) Désignation de l'appareil

(3) N° de série

(2) N° de SAV

- Lire les informations de la plaque signalétique.

10 Mettre hors service

- Vider l'appareil.
- Éteindre l'appareil (voir 6.4 Réglages) .
- Débrancher la prise d'alimentation.
- Enlever la fiche de l'appareil si nécessaire : la sortir et la déplacer simultanément de gauche à droite.
- Nettoyer l'appareil (voir 8.3 Nettoyer l'appareil) .
- Laisser la porte ouverte pour éviter la formation de mauvaises odeurs.

11 Éliminer l'appareil

L'appareil contient encore des matériaux précieux et est à amener à un lieu de recyclage spécial. L'élimination d'anciens appareils est à réaliser correctement en respectant les prescriptions et lois en vigueur.



Ne pas endommager le circuit du froid lors de l'évacuation de l'appareil usagé, de manière à éviter la fuite incontrôlée du réfrigérant (données figurant sur la plaque signalétique) et de l'huile.

Pour l'Allemagne :

L'appareil peut être déposé gratuitement auprès des centres locaux de recyclage/récupération, dans un collecteur de classe 1. À l'achat d'un nouveau réfrigérateur/congélateur et d'une surface de vente de > 400 m², l'appareil usagé peut également être repris gratuitement par le magasin.

Rendre l'appareil inutilisable :

- Débrancher l'appareil.
- Retirer le câble d'alimentation de l'appareil.



home.liebherr.com/fridge-manuals

FR réfrigérateur encastrable

Date de publication : 20210303
Index des réf. : 7088250-00