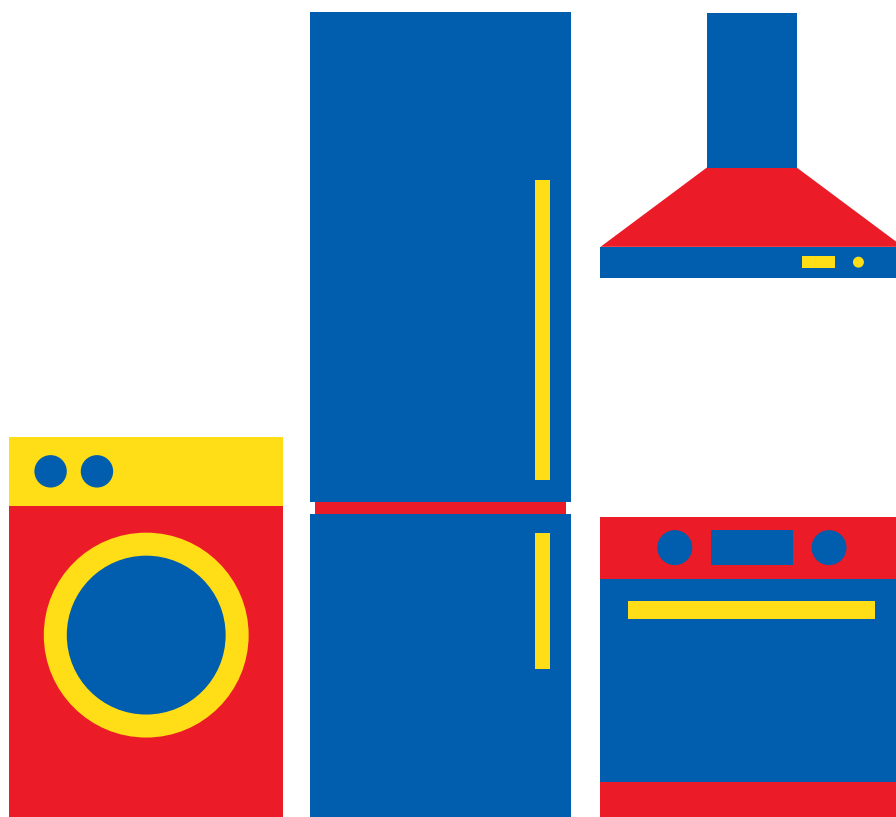


# PROLINE

## Congélateur sous plan TTZ95P

### MANUEL D'UTILISATION



Besoin d'aide ?  
Rendez-vous sur votre communauté <https://sav.darty.com>



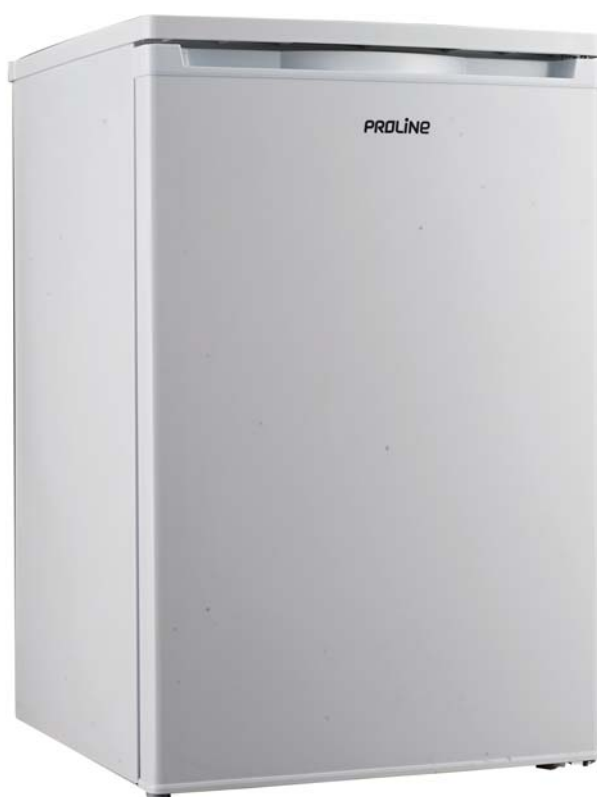
# **PROLINE**

TTZ95P  
TTZ99P

**CONGELATEUR SOUS PLAN**

**FREEZER**

**DIEPVRIEZER**



# Table des Matieres

AVERTISSEMENTS-----	1
INSTRUCTIONS IMPORTANTES DE Sécurité-----	2
DESCRIPTION DE L'APPAREIL-----	3
AVANT D'INSTALLER L'APPAREIL-----	3
INSTALLATION-----	3
TEMPérature AMBIANTE -----	3
AVANT DE PLACER DES ALIMENTS DANS LE CONGELATEUR -----	3
COUPURE DE COURANT-----	3
CONTRÔLE DE LA TEMPérature -----	3
DéPLACEMENT DE VOTRE APPAREIL-----	3
CONSERVATION DES ALIMENTS DANS LE CONGELATEUR-----	3
FABRICATION DE GLACONS-----	4
DéGIVRAGE-----	4
INVERSION DU SENS D'OUVERTURE DE LA PORTE -----	5
CONSEILS D'éCONOMIE D'éNERGIE-----	5
BRUITS DE FONCTIONNEMENT-----	5
NETTOYAGE ET ENTRETIEN-----	6
GUIDE DE DéPANNAGE-----	6
SPécIFICATIONS-----	6
MISE AU REBUT -----	6

## **AVERTISSEMENTS**

- **Cet appareil est destiné à être utilisé dans des applications domestiques et analogues telles que:**
  - les coins cuisines réservés au personnel des magasins, bureaux et autres environnements professionnels;
  - les fermes et l'utilisation par les clients des hôtels, motels et autres environnements à caractère résidentiel;
  - les environnements de type chambres d'hôtes;
  - la restauration et autres applications similaires hormis la vente au détail.
- **Si le câble d'alimentation est endommagé, il doit être remplacé par le fabricant, son service après-vente ou des personnes de qualification similaire afin d'éviter un danger.**
- **Cet appareil peut être utilisé par des enfants âgés d'au moins 8 ans et par des personnes ayant des capacités physiques, sensorielles ou mentales réduites ou dénuées d'expérience ou de connaissance, s'ils (si elles) sont correctement surveillé(e)s ou si des instructions relatives à l'utilisation de l'appareil en toute sécurité leur ont été données et si les risques encourus ont été appréhendés. Les enfants ne doivent pas jouer avec l'appareil. Le nettoyage et l'entretien par l'utilisateur ne doivent pas être effectués par des enfants sans surveillance.**
- **En ce qui concerne les informations détaillées sur la manière de nettoyer les surfaces en contact avec les aliments, référez-vous à la section "NETTOYAGE ET ENTRETIEN" en page 7.**
- **Cet appareil ne doit pas être exposé à la pluie.**

- **MISE EN GARDE:** Maintenir dégagées les ouvertures de ventilation dans l'enceinte de l'appareil ou dans la structure d'encastrement.
- **MISE EN GARDE:** Ne pas utiliser de dispositifs mécaniques ou autres moyens pour accélérer le processus de dégivrage autres que ceux recommandés par le fabricant.
- **MISE EN GARDE:** Ne pas endommager le circuit de réfrigération.
- **MISE EN GARDE:** Ne pas utiliser d'appareils électriques à l'intérieur du compartiment de stockage des denrées, à moins qu'ils ne soient du type recommandé par le fabricant.
- Ne pas stocker dans cet appareil des substances explosives telles que des aérosols contenant des gaz propulseurs inflammables.
- **MISE EN GARDE:** Pour la fabrication de glaçons, utilisez uniquement de l'eau potable.
- **MISE EN GARDE:** Le système de réfrigération est sous haute pression. Ne pas y toucher. Contacter des services d'entretien qualifiés avant la mise au rebut.
- **INSTALLATION:** N'INSTALLEZ PAS CET APPAREIL DANS DES PIÈCES TROP HUMIDES OU TROP FROIDES, TELLES QUE DES CONSTRUCTIONS ANNEXES, GARAGES ou CAVES.
- Ne congeler des aliments décongelés qu'après les avoir cuits, afin d'éliminer les bactéries nocives. Ne recongelez jamais des fruits de mer qui ont été décongelés.

- **Mise au rebut de l'appareil:**

Pour éviter toute nuisance envers l'environnement ou la santé humaine causée par la mise au rebut non contrôlée de déchets électriques, les fluides frigorigènes et les agents moussants inflammables, recyclez l'appareil de façon responsable pour promouvoir la réutilisation des ressources matérielles. La mise au rebut doit être faite de façon sûre dans des points de collecte publique prévus à cet effet, contactez le centre de traitement des déchets le plus près de chez vous pour plus de détails sur les procédures correctes de mise au rebut.

- **Installation et mise en service:**

L'appareil doit être installé sur le sol, sur une surface plane et horizontale en s'assurant que les ouvertures d'aération sont correctement dégagées. Ne jamais essayer de remplacer ou de réparer vous-même une partie ou un composant de l'appareil, demandez de l'aide à un personnel professionnel et qualifié, si besoin.

- **Manipulation:**

Toujours manipuler l'appareil avec soin afin d'éviter d'endommager celui-ci.



**PENSEZ AU TRI !**  
ENSEMBLE RÉDUISONS  
L'IMPACT ENVIRONNEMENTAL  
DES EMBALLAGES



CONSIGNE POUVANT VARIER LOCALEMENT > [WWW.CONSIGNESDETRI.FR](http://WWW.CONSIGNESDETRI.FR)

#### INSTRUCTIONS IMPORTANTES DE SÉCURITÉ

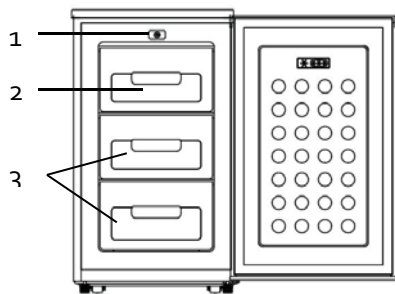
- Si vous jetez un congélateur hors d'usage avec un loquet ou un système de verrouillage monté sur la porte, assurez-vous de détruire ce mécanisme afin d'éviter tout enfermement accidentel d'un enfant lors d'un jeu.
- Débranchez le câble d'alimentation de la prise murale lorsque l'appareil n'est pas utilisé et avant de le nettoyer. Sortez les aliments avant de nettoyer l'appareil.
- Évitez d'insérer des aliments trop volumineux car le fonctionnement de l'appareil risquerait d'en être affecté.
- Faites extrêmement attention quand vous déplacez l'appareil.
- Ne donnez pas aux enfants des crèmes glacées ou des glaçons directement sortis du congélateur, car leur très basse température risquerait de leur brûler les lèvres.
- Ne montez pas et ne vous appuyez pas sur la base ou la porte, etc.
- Les boissons effervescentes ne doivent pas être conservées dans le compartiment du congélateur.

#### Mise au rebut de votre appareil usagé

Les congélateurs contiennent du réfrigérant et des gaz dans l'isolation.

Le réfrigérant et les gaz isolants doivent être mis au rebut par des professionnels. Vérifiez que les tubulures du circuit frigorifique ne sont pas endommagées avant de mettre l'appareil au rebut.

## DESCRIPTION DE L'APPAREIL



1. Bouton de contrôle de la température
2. Rabat de congélation
3. Tiroirs de congélation

## AVANT D'INSTALLER L'APPAREIL

Avant de brancher votre congélateur pour la première fois à l'alimentation, vérifiez que la tension du courant fourni par le réseau électrique de votre habitation correspond à la tension de fonctionnement du congélateur indiquée sur la plaque signalétique de l'appareil. Une tension différente peut endommager l'appareil.

La prise du câble d'alimentation sert de dispositif de déconnexion de l'appareil du secteur et doit donc toujours rester accessible. Pour mettre l'appareil hors tension, éteignez-le, puis débranchez le câble d'alimentation de la prise électrique.

Cet appareil doit être relié à la terre. Le fabricant n'est pas responsable des dommages se produisant à cause de l'utilisation de l'appareil sans mise à la terre.

## INSTALLATION

Installez l'appareil dans une pièce sèche et bien aérée. L'emplacement d'installation ne doit pas être exposé à la lumière directe du soleil ni proche d'une source de chaleur, par exemple un radiateur, une cuisinière, etc.

Pour garantir la ventilation adéquate de l'appareil, laissez un espace vide de 10 cm au minimum de chaque côté de l'appareil.

## TEMPÉRATURE AMBIANTE

Cet appareil est conçu pour fonctionner à une température ambiante comprise entre 16°C et 38°C. Si la température est plus faible ou plus élevée, l'appareil ne fonctionnera pas correctement. Si la température ambiante dépasse cette plage limite pendant des périodes prolongées, la température dans le congélateur s'élèvera au-dessus de -18 °C et les aliments risquent de se détériorer.

## AVANT DE PLACER DES ALIMENTS DANS LE CONGELATEUR

- Retirez tous les éléments d'emballage.
- Laissez l'appareil fonctionner à vide pendant 2 à 3 heures pour que ses compartiments puissent refroidir jusqu'à une température appropriée.
- Nettoyez l'intérieur de l'appareil avec de l'eau tiède et un peu de détergent liquide pour éliminer les résidus de fabrication et la poussière due au transport.

## COUPURE DE COURANT

En cas de panne de courant, n'ouvrez pas la porte de l'appareil. Les aliments congelés ne seront pas affectés si la panne dure moins de 16 heures. Ne recongelez pas des aliments congelés qui ont été complètement décongelés. Leur consommation serait alors potentiellement dangereuse.

## CONTRÔLE DE LA TEMPÉRATURE

La température du congélateur se règle au moyen du bouton de contrôle de la température situé à l'intérieur.

Ajustez le bouton de contrôle sur le réglage désiré.

MIN est le réglage le moins froid

MED est le réglage moyen de refroidissement

MAX est le réglage le plus froid



- Dans la position OFF (Éteint), l'appareil ne fonctionne pas (le système de refroidissement est éteint), mais il reste sous tension.
- La durée de fonctionnement et la température sont affectées par l'emplacement du congélateur, par la fréquence d'ouverture de la porte et par la température ambiante de la pièce où est installé l'appareil.
- Lors de la première utilisation de l'appareil ou après l'avoir dégivré, réglez le bouton de réglage sur le réglage le plus froid pendant au moins 2 heures avant d'y placer des aliments à conserver, puis ramenez-le en position médiane.

## DÉPLACEMENT DE VOTRE APPAREIL

Si l'appareil est éteint (quelle qu'en soit la raison), attendez 10 minutes avant de le remettre en marche. Cela permettra à la pression du système de réfrigération de se stabiliser avant le redémarrage.

- Éteignez l'appareil et débranchez-le de la prise secteur. Sortez tous les aliments.
- Déplacez l'appareil et réinstallez-le. Si l'appareil a été placé sur le côté, même pour une courte durée, remettez-le en position verticale et attendez au moins 10 minutes avant de le mettre en marche.

Votre appareil utilise de l'isobutane (R600a) comme réfrigérant. Le R600a est un gaz naturel et écologique, mais il est explosif. Vous devez donc faire attention pendant le transport et l'installation pour éviter que les éléments de réfrigération de l'appareil ne soient endommagés. En cas de fuite due à la détérioration des éléments de réfrigération, éloignez votre réfrigérateur des flammes nues et des sources de chaleur, et ventilez la pièce où il se trouve durant quelques minutes.

## CONGELER ET STOCKER DES ALIMENTS DANS LE CONGÉLATEUR

- Pour conserver des aliments congelés.
- Pour préparer des glaçons.

- Pour congeler des aliments.

**Remarque :** Vérifiez que la porte du congélateur a été correctement fermée.

#### Acheter des aliments surgelés

- L'emballage ne doit pas être endommagé.
- Respectez la « date de péremption / date limite de consommation / à utiliser de préférence avant ».
- Si possible, transportez les aliments congelés dans un sac isolant et mettez-les rapidement dans le congélateur.

#### Stocker des aliments surgelés

Stockez-les à une température inférieure ou égale à -18 °C. Évitez d'ouvrir la porte du congélateur quand cela n'est pas nécessaire.

#### Congeler des aliments frais

Congelez uniquement des aliments frais et en bon état.

Pour préserver au mieux la valeur nutritionnelle, la saveur et la couleur des légumes, il faut les blanchir avant de les congeler.

Il n'est pas nécessaire de blanchir les aubergines, les poivrons, les courgettes et les asperges.

**Remarque :** Les aliments à congeler ne doivent pas entrer en contact avec les aliments déjà congelés.

- Les aliments suivants peuvent être congelés :

Gâteaux et pâtisseries, poissons et fruits de mer, viande, gibier, volaille, légumes, fruits, fines herbes, œufs sans leur coquille, produits laitiers (par exemple le fromage et le beurre), plats préparés et restes cuisinés (par exemple les soupes), ragoûts, poissons et viandes cuites, plats à base de pomme de terre, soufflés et desserts.

- Les aliments suivants ne peuvent pas être congelés :

Certains types de légume généralement consommés crus (par exemple les radis et les laitues), les œufs dans leur coquille, le raisin, les pommes entières, les pêches et les poires, les œufs durs, le yaourt, le lait caillé, la crème aigre et la mayonnaise.

#### Emballer les aliments congelés

Pour éviter que les aliments perdent leur saveur ou se dessèchent, conservez-les dans des emballages hermétiques.

1. Placez les aliments dans l'emballage.
2. Expulsez l'air.
3. Fermez l'emballage hermétiquement.
4. Étiquetez l'emballage avec les contenus et les dates de congélation.

Emballages appropriés :

Film plastique, film tubulaire de polyéthylène, papier aluminium.

Ces produits sont disponibles dans les magasins spécialisés.

#### Durées de conservation recommandées pour les aliments congelés placés dans le congélateur

Ces durées diffèrent selon le type d'aliment. Les aliments que vous congelez peuvent être conservés de 1 à 12 mois (au moins à -18 °C).

Aliments	Durée de conservation
Lard, ragoût, lait	1 mois
Pain, crème glacée, saucisses, tartes, crustacés cuisinés, poisson gras	2 mois
Poisson maigre, crustacés, pizza, scones et muffins	3 mois
Jambons, gâteaux, biscuits, côtes de bœuf et de mouton, pièces de volaille	4 mois
Beurre, légumes (blanchis), œufs entiers et jaunes d'œuf, écrevisses cuites, viande hachée (cru), porc (cru)	6 mois
Fruits (en sirop ou séchés), blancs d'œuf, bœuf (cru), poulet entier, mouton (cru), gâteaux aux fruits	12 mois

#### N'oubliez jamais :

- Lorsque vous congelez des aliments frais comportant une « date de péremption / limite d'utilisation / date de consommation », vous devez les congeler avant l'expiration de cette date.
- Vérifiez que les aliments n'ont jamais été précédemment congelés. En effet, les aliments congelés qui ont été complètement décongelés ne doivent pas être recongelés.
- Une fois décongelés, les aliments doivent être consommés rapidement.

#### FABRICATION DE GLAÇONS

Remplissez un bac à glaçons (non fourni) au  $\frac{3}{4}$  avec de l'eau potable, puis mettez-le dans le congélateur.

Si le bac à glaçons est collé au tiroir du congélateur, décollez-le en utilisant un ustensile non tranchant seulement.

Pour sortir les glaçons, tordez légèrement le bac à glaçons ou placez-le brièvement sous l'eau courante.

#### DÉGIVRAGE

Le congélateur ne se dégivre pas automatiquement, sinon les aliments congelés commenceraient à dégeler.

Une couche de givre dans le congélateur nuira à la réfrigération des aliments congelés et augmentera la consommation d'énergie. Retirez régulièrement la couche de givre.



Ne retirez pas le givre ou la glace avec un couteau ou un objet pointu. Cela pourrait endommager les tubes réfrigérants.

1. Retirez les aliments congelés et placez-les temporairement dans un endroit frais.
2. Réglez le bouton de contrôle de la température en position OFF (arrêt) et débranchez le câble d'alimentation de la prise murale.
3. Pour accélérer le dégivrage, placez un plat d'eau chaude sur un support dans le congélateur.

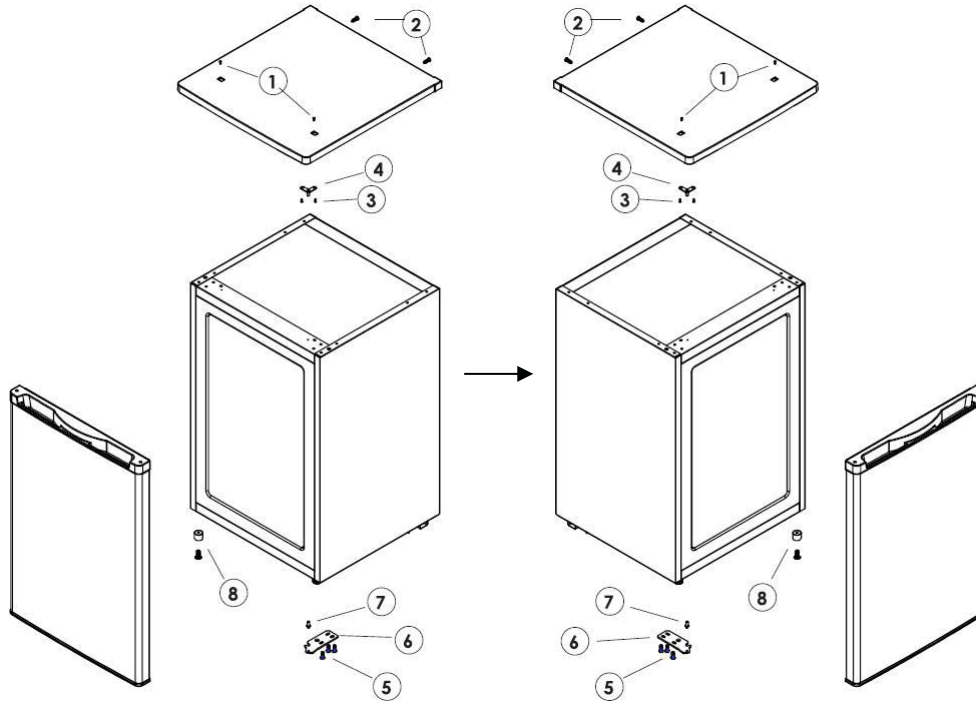


4. Essuyez la condensation avec un chiffon ou une éponge.
5. Essuyez le compartiment de congélation.
6. Branchez l'appareil et ajustez le bouton de contrôle de température sur le réglage désiré.  
Remplacez les aliments dans le congélateur.

### INVERSION DU SENS D'OUVERTURE DE LA PORTE

Si vous avez besoin de monter la porte du congélateur dans l'autre sens, il est recommandé d'appeler votre agent d'entretien agréé pour effectuer cette inversion, ou de demander à un technicien.

Avant d'inverser le sens d'ouverture de la porte, vous devez vous assurer que l'appareil est débranché et vide. Il est recommandé d'utiliser un tournevis cruciforme et une clé (non fournis).



1. Retirez les deux couvercles (1), puis retirez les deux vis (2) du panneau supérieur.
2. Retirez les deux vis (2) situées à l'arrière du panneau supérieur. Retirez le panneau supérieur du réfrigérateur.
3. Enlevez les deux vis (3) qui maintiennent la charnière supérieure et retirez la charnière supérieure (4).
4. Enlevez la porte et placez-la sur une surface rembourrée pour éviter qu'elle ne se raye.
5. Retirez les vis (5) qui retiennent la charnière inférieure (6), puis retirez la charnière inférieure.
6. Dévissez la vis et enlevez le pied (8). Puis transférez-le et fixez-le sur le côté opposé.
7. Retirez le gond (7) de la charnière inférieure et inversez la charnière inférieure. Installez la charnière inférieure sur le côté opposé avec les vis.
8. Placez le gond sur la charnière inférieure.
9. Montez la porte sur la charnière inférieure.
10. Tout en maintenant la porte en position fermée, fixez la charnière supérieure dans le cadre supérieur du côté gauche avec des vis.
  - Assurez-vous que la porte est correctement alignée sur l'appareil avant de serrer les vis.
11. Fixez le panneau supérieur en serrant les vis, puis fixez les couvercles au panneau supérieur.

### CONSEILS D'ÉCONOMIE D'ÉNERGIE

Pour optimiser la consommation énergétique de votre appareil :

- Veillez à ce que l'appareil soit correctement ventilé comme recommandé dans les instructions d'utilisation.
- Attendez que les boissons et aliments chauds aient refroidi avant de les mettre dans l'appareil.
- Minimisez la fréquence d'ouverture des portes.
- Ouvrez l'appareil aussi brièvement que possible.
- Dégivrez régulièrement le congélateur pour enlever la couche de givre.
- Veillez à ce que la porte de l'appareil soit toujours correctement fermée.

### BRUITS DE FONCTIONNEMENT

#### Bruits normaux

- Fonctionnement du moteur
- Le liquide réfrigérant circule dans les tubulures.

## NETTOYAGE ET ENTRETIEN



**N'utilisez pas de solvant ni de nettoyeur abrasif.**

1. Débranchez le câble d'alimentation de la prise murale.
2. Sortez les aliments et placez-les dans un endroit frais.
3. Nettoyez l'appareil avec un chiffon doux, de l'eau tiède et du détergent.
4. Nettoyez les joints des portes à l'eau claire uniquement, puis essuyez-les soigneusement.
5. Après le nettoyage, reconnectez l'appareil et réglez la température désirée.
6. Remettez les aliments dans l'appareil.

## GUIDE DE DÉPANNAGE

En cas de problème avec votre appareil, effectuez les vérifications suivantes avant de contacter le service client.

Problème	Causes possibles	Solution possible
L'appareil ne fonctionne pas.	La prise électrique n'est pas sous tension.	Vérifiez que la prise est correctement connectée et que l'alimentation est activée.
Bruits	L'appareil est instable ou n'est pas mis à niveau. L'appareil est en dégivrage.	Consultez le chapitre « Installation ».
L'appareil ne congèle pas.	Le réglage de température est incorrect. Les portes sont fréquemment ouvertes. Une grande quantité d'aliments a été récemment ajoutée.	Reportez-vous au paragraphe « Contrôle de la température ». Minimisez la fréquence d'ouverture des portes pour permettre à la température de se stabiliser.

## SPÉCIFICATIONS

Marque	Proline	Proline
Modèle	TTZ95P	TTZ99P
Type d'appareil	Congélateur vertical	Congélateur vertical
Classe d'efficacité énergétique ①	A*	A**
Consommation d'énergie annuelle ②	172kWh/an	135kWh/an
Volume de stockage du congélateur	78 L	78 L
Volume brut total	82 L	82 L
Nombre d'étoiles	✱ ***	✱ ***
Durée de montée en température	Autonomie en cas de coupure de courant : 16 h	Autonomie en cas de coupure de courant : 16 h
Capacité de congélation	4 kg/24 h	4 kg/24 h
Classe climatique + Plage de température ambiante	ST (+16°C ~ +38°C)	ST (+16°C ~ +38°C)
Émissions sonores	42 dB (A) re 1 pW	42 dB (A) re 1 pW
Classe de protection contre les chocs électriques	Classe I	Classe I
Tension et fréquence nominales	220-240V ~ 50Hz	220-240V ~ 50Hz
Courant nominal	0,6A	0,6A
Consommation d'énergie	0,47kWh/24h	0,37kWh/24h
Isolant	Cyclopentane	Cyclopentane
Réfrigérant / Quantité	R600a / 37g	R600a / 37g
Appareil encastré	Non	Non
Poids net	28 kg	29kg
Dimensions du produit (L x P x H mm)	545 x 570 x 850 mm	545 x 583 x 850 mm
① De A+++ (le plus efficace) à D (le moins efficace)		
② La consommation d'énergie réelle dépend des conditions d'utilisation et de l'emplacement de l'appareil.		

## MISE AU REBUT



En tant que distributeur responsable, nous accordons une grande importance à la protection de l'environnement.

Nous vous encourageons à respecter les procédures correctes de mise au rebut de votre appareil, des piles et des éléments d'emballage. Cela aidera à préserver les ressources naturelles et à garantir qu'il soit recyclé d'une manière respectueuse de la santé et de l'environnement.

Vous devez jeter ce produit et son emballage selon les lois et les règles locales.

Puisque ce produit contient des composants électroniques et parfois des piles, le produit et ses accessoires doivent être jetés séparément des déchets

domestiques lorsque le produit est en fin de vie.

Pour plus de renseignements sur les procédures de mise au rebut et de recyclage, contactez les autorités de votre commune.

Apportez l'appareil à un point de collecte local pour qu'il soit recyclé. Certains centres acceptent les produits gratuitement.

**Hotline Darty France**

Quels que soient votre panne et le lieu d'achat de votre produit en France, avant de vous déplacer en magasin Darty, appelez le 0 978 970 970 (prix d'un appel local) 7j/7 et 24h/24.

**Hotline Vanden Borre**

Le service après-vente est joignable au +32 2 334 00 00, du lundi au vendredi de 8h à 18h et le samedi de 9h à 18h.

En raison des mises au point et améliorations constamment apportées à nos produits, de petites incohérences peuvent apparaître dans ces instructions. Veuillez nous excuser pour la gêne occasionnée.

Ets Darty & fils SAS © 14, route d'Aulnay 93140 Bondy France 08/03/2018