



**MARQUE:**            **iNDESiT**  
**REFERENCE:**        **Xi9T2iX**  
**CODiC:**              **4407822**



**NOTICE**  
↓



**XI8 T1I x xxxxxxxx**  
**XI9 T1I x xxxxxx**  
**XI9 T1I x xxxxxxxx**  
**XI9 T2I x xxxxxxxx**

**FR**

Français

## Mode d'emploi

### COMBINE REFRIGERATEUR/CONGELATEUR

#### Sommaire

Mode d'emploi, 1  
Assistance, 3  
Description de l'appareil, 7  
Description de l'appareil, 12  
Réversibilité des portes, 52  
Installation, 24  
Mise en marche et utilisation, 25  
Entretien et soin, 26  
Précautions et conseils, 26  
Anomalies et remèdes, 27

**IT**

Italiano

## Istruzioni per l'uso

### COMBINATO FRIGORIFERO/CONGELATORE

#### Sommario

Istruzioni per l'uso, 1  
Assistenza, 3  
Descrizione dell'apparecchio, 6  
Descrizione dell'apparecchio, 11  
Reversibilità apertura porte, 52  
Installazione, 16  
Avvio e utilizzo, 17  
Manutenzione e cura, 18  
Precauzioni e consigli, 19  
Anomalia e rimedi, 19

**DE**

Deutsch

## Gebrauchsanleitungen

### KÜHL-/GEFRIERKOMBI

#### Inhaltsverzeichnis

Gebrauchsanleitungen, 1  
Kundendienst, 4  
Beschrijving van het apparaat, 8  
Beschreibung Ihres Gerätes, 12  
Wechsel des Türanschlags, 52  
Installation, 28  
Inbetriebsetzung und Gebrauch, 29  
Wartung und Pflege, 30  
Vorsichtsmaßnahmen und Hinweise, 30  
Störungen und Abhilfe, 31

**GB**

English

## Operating Instructions

### REFRIGERATOR/FREEZER COMBINATION

#### Contents

Operating Instructions, 1  
Assistance, 3  
Description of the appliance, 6  
Description of the appliance, 11  
Reversible doors, 52  
Installation, 20  
Start-up and use, 20  
Maintenance and care, 21  
Precautions and tips, 22  
Troubleshooting, 23

**NL**

Nederlands

## Gebruiksaanwijzingen

### KOEL/DIEPVRIESCOMBINATIE

#### Inhoud

Gebruiksaanwijzingen, 1  
Service, 4  
Beschreibung Ihres Gerätes, 8  
Beschrijving van het apparaat, 13  
Draairichting deuren verwisselbaar, 52  
Installatie, 32  
Starten en gebruik, 33  
Onderhoud en verzorging, 34  
Voorzorgsmaatregelen en advies, 35  
Storingen en oplossingen, 35

**FR**

## Description de l'appareil

### Tableau de bord

#### 1. MISE EN MARCHÉ/ARRÊT

Appuyez sur ce bouton pendant 2 secondes pour mettre l'appareil (les compartiments réfrigérateur et congélateur) en marche.

La dernière valeur enregistrée est indiquée sur l'interface. Appuyez sur ce bouton pour arrêter l'appareil. Un signal sonore confirme la « mise hors tension de l'appareil ».

#### 2. Indicateur de température du réfrigérateur

Il affiche la température du compartiment réfrigérateur.

#### 3. Réglage de la température du réfrigérateur

Il vous permet de modifier la température, de manière cyclique; et confirme également le degré température sélectionné sur l'interface.

4 Voyant **SUPER FREEZE** (congélation rapide): il s'allume dès que vous appuyez sur la touche **SUPER FREEZE**.

5 Touche **SUPER FREEZE** (congélation rapide) Il est utilisé pour congeler les aliments frais. Si elle est enfoncée, le voyant **SUPER FREEZE** s'allume (voir Mise en marche et utilisation).

**DE**

## Beschreibung Ihres Gerätes

### Bedienblende

#### 1. EIN/AUS

Das ganze Produkt (beides Kühl- und Gefrierfach) kann durch das Drücken dieser Taste für 2 Sekunden eingeschaltet werden.

Auf der Schnittstelle wird der zuletzt eingestellte Wert angezeigt. Drücken Sie diese Taste um das Gerät auszuschalten. Ein akustisches Signal ertönt um die "Aus-Kommutation des Produkts" zu bestätigen.

#### 2. KÜHLSCHRANK Temperaturanzeige

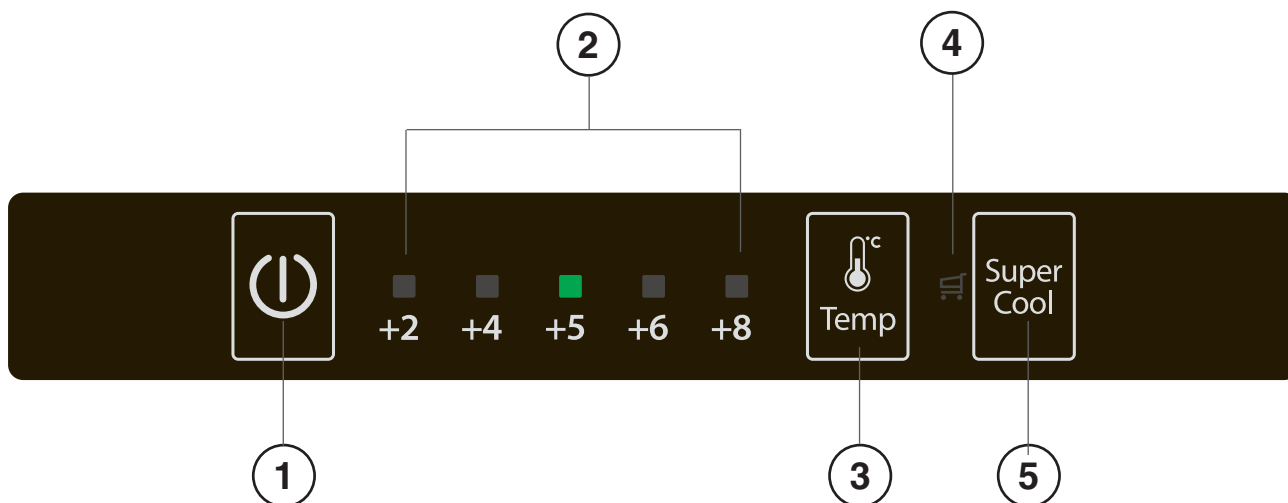
Es zeigt die Temperatur des Kühlfachs an.

#### 3. KÜHLSCHRANK Temperatureinstellung

Es ermöglicht Ihnen den Temperaturwert des Kühlschranks zu ändern, auf eine zyklische Weise, es bestätigt auch, die auf der Schnittstelle gewählten Temperatur.

4 Kontrollleuchte **SUPER FREEZE** (Schnellgefrieren): Diese leuchtet, wenn die Taste **SUPER FREEZE** gedrückt wird.

5 Taste **SUPER FREEZE** (Schnellgefrieren) Anzuwenden bei eingefrorenen frischen Lebensmitteln. Wird diese Taste gedrückt, leuchtet die Kontrollleuchte **SUPER FREEZE** (siehe Inbetriebsetzung und Gebrauch).



**FR**

## Description de l'appareil

### Vue d'ensemble

Ces instructions d'utilisation s'appliquent à plusieurs modèles, il se peut donc que les composants illustrés présentent des différences par rapport à ceux de l'appareil que vous avez acheté. Vous trouverez dans les pages suivantes la description des objets plus complexes.

- 1 **PIED** de réglage
- 2 Compartiment **CONSERVATION\***
- 3 Compartiment **CONGELATION** et **CONSERVATION**
- 4 Récipient **Cool Care Zone\***
- 5 Bac **FRUITS** et **LEGUMES\***
- 6 **WINE RACK\***
- 7 **CLAYETTE\***
- 8 **ECLAIRAGE** (voir Entretien)
- 9 **Rayon de STOCKAGE extractible AVEC COUVERCLE\***
- 10 Balconnet amovible **PORTE-OBJETS\***
- 11 Range-bouteille **MULTI TASK ZONE\***
- 12 **DÉTECTEUR DE PANNE D'ÉLECTRICITÉ\***

\* Leur nombre et/ou leur emplacement peut varier, n'existe que sur certains modèles.

**DE**

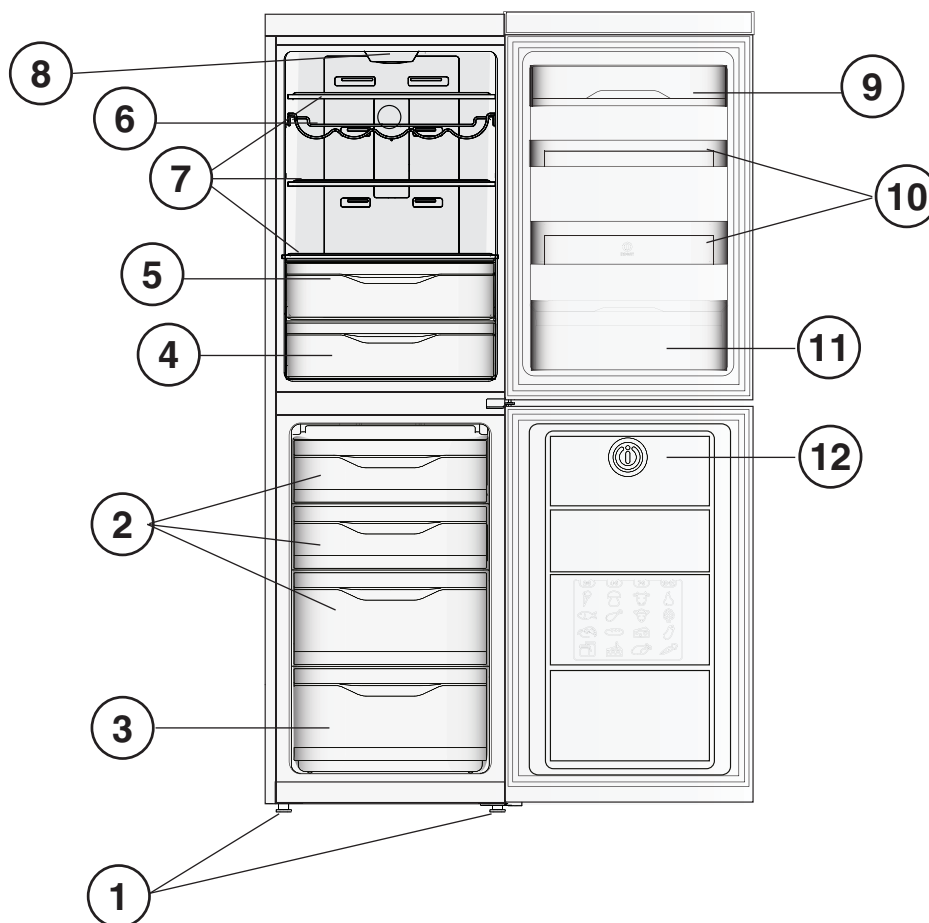
## Beschreibung Ihres Gerätes

### Geräteansicht

Die Gebrauchsanleitungen gelten für mehrere Gerätemodelle. Demnach ist es möglich, dass die Abbildung Details enthält, über die Ihr Gerät nicht verfügt. Die Beschreibung weiterer Komponenten ersehen Sie auf nachfolgender Seite.

- 1 **STELLFÜSSE**
- 2 Fach zum **LAGERN\***
- 3 Fach zum **GEFRIEREN** und **LAGERN**
- 4 Behälter **Cool Care Zone\***
- 5 Schale für **OBST** und **GEMÜSE\***
- 6 **WINE RACK\***
- 7 **ABLAGE\***
- 8 **LAMPE** (siehe Wartung)
- 9 **Ausziehbares Ablagefach mit Abdeckung\***
- 10 Abnehmbare Ablage für **TUBEN UND DOSEN\***
- 11 Flaschenablage **MULTI TASK ZONE\***
- 12 **STROMAUSFALLSENSOR\***

\* Unterschiedliche Anzahl und Platzierung, nicht bei allen Modellen.



## Installation

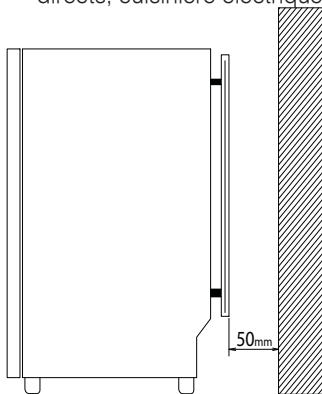
! Conservez ce mode d'emploi pour pouvoir le consulter à tout moment. En cas de vente, de cession ou de déménagement, veillez à ce qu'il suive l'appareil pour informer le nouveau propriétaire sur son fonctionnement et lui fournir les conseils correspondants.

! Lisez attentivement les instructions : elles contiennent des conseils importants sur l'installation, l'utilisation et la sécurité de votre appareil.

### Mise en place et raccordement

#### Mise en place

1. Placez l'appareil dans une pièce bien aérée et non humide.
2. Ne bouchez pas les grilles d'aération arrière : le compresseur et le condensateur produisent de la chaleur et exigent une bonne aération pour bien fonctionner et réduire la consommation d'électricité.
3. Prévoir au moins 10 cm entre le haut de l'appareil et les meubles installés au-dessus et au moins 5 cm entre les côtés et les meubles/parois latérales.
4. Placez l'appareil loin de toute source de chaleur (rayons solaires directs, cuisinière électrique, etc.)



#### Mise à niveau

1. Installez l'appareil sur un sol plat et rigide.
2. Si le sol n'est pas parfaitement horizontal, vissez ou dévissez les petits pieds avant pour bien niveler l'appareil.

#### Raccordement électrique

Après le transport, placez l'appareil à la verticale et attendez au moins 3 heures avant de le raccorder à l'installation électrique. Avant de brancher la fiche dans la prise de courant, assurez-vous que :

- la prise est bien munie d'une terre conforme à la loi;
- la prise est bien apte à supporter la puissance maximale de l'appareil
- la tension d'alimentation est bien comprise entre les valeurs indiquées sur la plaquette signalétique, placée en bas à gauche (ex.220-240 V);
- la prise est bien compatible avec la fiche de l'appareil. En cas d'incompatibilité, faites remplacer la fiche par un technicien agréé (voir Assistance); n'utilisez ni rallonges ni prises multiples.

! Après installation de l'appareil, le câble électrique et la prise de courant doivent être facilement accessibles.

! Le câble ne doit être ni plié ni excessivement écrasé.

! Il doit être contrôlé périodiquement et ne peut être remplacé que par un technicien agréé (voir Assistance).

**! Nous déclinons toute responsabilité en cas de non respect des normes énumérées ci-dessus.**

## Mise en marche et utilisation

### Mise en service du combiné

! Après son transport, placez l'appareil à la verticale et attendez 3 heures environ avant de le brancher à une prise de courant, son fonctionnement n'en sera que meilleur.

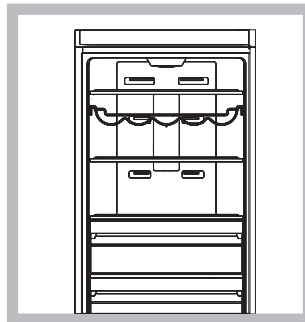
- Nettoyez bien l'intérieur du réfrigérateur avec de l'eau tiède et du bicarbonate avant d'y ranger vos aliments.
- Cet appareil est équipé d'un système protège-moteur qui ne fait démarrer le compresseur que 8 minutes après son branchement. C'est ce qui se passera aussi après toute coupure de courant, volontaire ou involontaire (panne d'électricité).

#### Compartiment congélateur

Lors de la première mise en service de l'appareil et après avoir sélectionné la température désirée, il est conseillé d'activer la fonction **SUPER FREEZE** pour refroidir le compartiment plus rapidement. Il est conseillé d'attendre l'arrêt de la fonction **SUPER FREEZE** avant de ranger les aliments dans le compartiment.

### Système de refroidissement

#### No Frost



Le No Frost gère un flux continu d'air froid qui absorbe l'humidité et empêche la formation de glace et de givre: il maintient un niveau d'humidité adéquat à l'intérieur du compartiment réfrigérateur et, grâce à l'absence de givre, il préserve les qualités originaires des aliments; dans le compartiment congélateur il évite la formation de glace, il n'y a par conséquent plus besoin de dégivrer et les aliments ne collent plus entre eux. Ne placez pas d'aliments ou de récipients contre la paroi refroidissante arrière pour ne pas boucher les trous d'aération et éviter une formation rapide d'eau condensée. Fermez bien les bouteilles et emballez les aliments.

### Pour profiter à plein de votre réfrigérateur

- Réglez la température à l'aide de l'afficheur.
- N'introduisez que des aliments froids ou à peine tièdes, jamais chauds (voir Précautions et conseils).
- Les aliments cuits contrairement à ce que l'on croit ne se conservent pas plus longtemps que les aliments crus.
- N'introduisez pas de récipients non fermés contenant des liquides : ces derniers entraîneraient une augmentation de l'humidité et la formation d'eau condensée.

#### MULTI TASK ZONE \*

La MULTI TASK ZONE est un compartiment modulable doté d'un couvercle en plastique, placé dans la partie la plus visible du réfrigérateur. Ce compartiment modulable s'adapte à vos besoins : lorsque le couvercle est ouvert, il peut servir de porte-bouteille pouvant accueillir jusqu'à 5 grandes bouteilles (2 litres), tout en assurant la régularité et l'ergonomie. Lorsque le couvercle est fermé, il peut servir de compartiment pour conserver les fruits et légumes (stockage de bouteilles sur le balconnet du dessus), pour une meilleure visibilité et accessibilité des aliments.

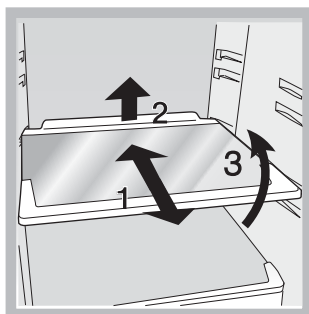
\* Leur nombre et/ou leur emplacement peut varier, n'existe que sur certains modèles.

### Cool Care Zone \*

Emplacement réservé à la conservation des aliments frais, tels que la viande et le poisson. Grâce à la basse température à l'intérieur de ce compartiment, Cool Care Zone permet de prolonger la durée de conservation jusqu'à une semaine.

### CLAYETTES: pleines ou grillagées.

Ces rayons peuvent être retirés et ajustés en hauteur et en profondeur grâce aux guides spéciaux (voir l'image), pour le rangement de récipients ou d'aliments de grande dimension. Pour régler la hauteur, pas besoin de sortir la clayette complètement.



Indicateur de **TEMPERATURE\***: pour repérer la zone la plus froide à l'intérieur du réfrigérateur.

1. Contrôler que l'indicateur affiche bien OK (voir figure).



2. Si le message OK n'est pas affiché, c'est que la température est trop élevée : Réglez la température du réfrigérateur à un degré plus froid, et attendez 10 heures pour qu'elle se stabilise.
3. Contrôler l'indicateur une nouvelle fois : si nécessaire, procéder à un nouveau réglage. Si de grosses quantités d'aliments ont été stockées ou si la porte du réfrigérateur est ouverte très souvent, il est normal que l'indicateur n'indique pas OK. Attendez au moins 10 heures avant d'augmenter la température du réfrigérateur à un degré plus froid.

### Pour profiter à plein de votre congélateur

- Ne recongelez pas des aliments décongelés ou en cours de décongélation; il faut les faire cuire et les consommer (dans les 24 heures).
- Les aliments frais à congeler ne doivent pas se mélanger aux aliments déjà congelés. Ils doivent être placés dans la partie inférieure du CONGÉLATEUR et dans le compartiment de STOCKAGE.
- Pour congeler les aliments correctement et en toute sécurité, il faut activer la fonction SUPER FREEZE 24 heures avant d'introduire les aliments. Après avoir introduit les aliments, il faudra activer à nouveau la fonction SUPER FREEZE qui se déclenchera automatiquement après les 24 heures;
- Ne stockez pas dans votre congélateur des bouteilles en verre contenant des liquides, bouchées ou fermées hermétiquement, elles pourraient se briser.
- La quantité journalière maximale d'aliments pouvant être congelée est indiquée sur l'étiquette des caractéristiques, placée dans le compartiment réfrigérateur en bas à gauche (exemple :2Kg/24h).

! Pour éviter d'empêcher la circulation de l'air à l'intérieur du congélateur, nous recommandons de ne pas boucher avec des aliments ou des récipients les trous d'aération.

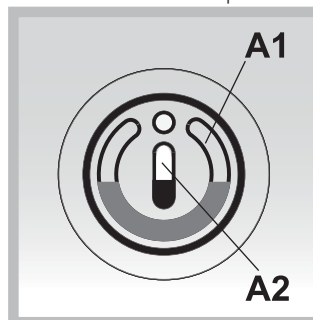
! Evitez d'ouvrir la porte pendant la phase de congélation.

! En cas de coupure de courant ou de panne, n'ouvrez pas la porte du congélateur : les produits surgelés et congelés se conserveront ainsi sans problème pendant 12-18 heures environ.

! Pour plus d'espace dans votre congélateur, vous pouvez retirer les tiroirs (et les volets, le cas échéant) de leur emplacement. Cette précaution vous permet de ranger directement les denrées sur les étagères prévues à cet effet .

### DÉTECTEUR DE PANNE D'ÉLECTRICITÉ\*

Au premier démarrage du réfrigérateur, le capteur de panne doit se trouver dans cette position.

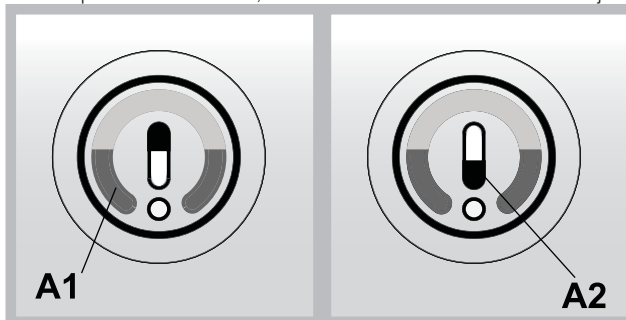


Après 24 heures, tournez-le à 180 °.

Vos aliments resteront en bon état tant que les liquides sont tel qu'indiqué ci-dessous.



Si l'un ou les deux liquides sont dissous, cela indique que la température dans le compartiment congélateur a augmenté. Même la fusion partielle de l'un des deux liquides peut révéler une augmentation anormale de la température interne. Si le liquide A1 est dissous, alors les aliments doivent se consommer dans un délai d'une semaine. Si le liquide A2 dissous, alors les aliments doivent être jetés.



- Ne laissez pas la porte du congélateur longtemps ouverte. Fermez la porte du congélateur, car si la porte reste longtemps ouverte, le détecteur de panne d'électricité pourrait émettre une alarme erronée. Chargez ou déchargez le congélateur aussi rapidement que possible afin d'éviter des interventions du détecteur de panne d'électricité. Lorsque les portes restent longtemps ouvertes, même si le liquide est dissous et se répand sur le détecteur de panne d'électricité, les aliments conservés dans le congélateur peuvent rester en bon état.

\* Leur nombre et/ou leur emplacement peut varier, n'existe que sur certains modèles.



- Ne procédez à la vérification de l'état du liquide que lorsque l'appareil est alimenté. Le congélateur est en mesure de bien conserver les aliments congelés pendant une période de xx heures (en fonction de la température externe) en cas de panne d'électricité. Si le réfrigérateur connaît une panne d'électricité brève, il est recommandé de patienter et de ne pas ouvrir les portes.
- Placez les aliments chauds à l'arrière du compartiment congélateur. Les aliments chauds placés à proximité du détecteur de panne d'électricité peuvent dissoudre les liquides, ce qui pourrait donner lieu à des interventions inopportunes.

## Entretien et soin

### Mise hors tension

Pendant les opérations de nettoyage et d'entretien, débranchez l'appareil du réseau d'alimentation:

1. Appuyer sur la touche ON/OFF pour éteindre l'appareil.
2. débranchez la fiche de la prise de courant.

! Si cette procédure n'est pas respectée, l'alarme peut se déclencher : ceci ne dénote pas une anomalie. Pour rétablir le fonctionnement normal, il suffit de garder la touche ON/OFF enfoncée pendant plus de deux secondes. Pour isoler l'appareil, procédez comme indiqué aux points 1 et 2.

### Nettoyage de l'appareil

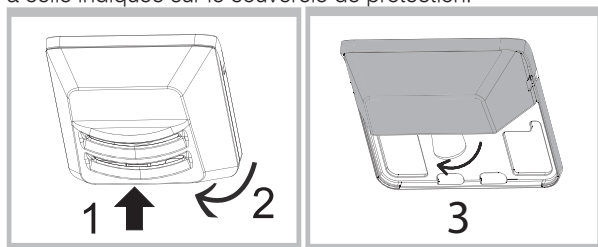
- Nettoyez l'extérieur, l'intérieur et les joints en caoutchouc à l'aide d'une éponge imbibée d'eau tiède additionnée de bicarbonate de soude ou de savon neutre. N'utilisez pas de solvants, de produits abrasifs, d'eau de Javel ou d'ammoniaque.
- mettez tremper les accessoires amovibles dans de l'eau chaude additionnée de savon ou de liquide vaisselle. Rincez-les et essuyez-les soigneusement.
- Le dos de l'appareil a tendance à s'empoussiérer, pour éliminer la poussière avec délicatesse, après avoir éteint l'appareil et débranché la fiche, servez-vous d'un aspirateur montant un accessoire adéquat et réglé sur une puissance intermédiaire.

### Contre la formation de moisissures et de mauvaises odeurs

- Cet appareil est fabriqué dans des matériaux hygiéniques qui ne transmettent pas d'odeur. Pour sauvegarder cette caractéristique, veillez à bien emballer et couvrir vos aliments. Vous éviterez par la même occasion la formation de taches.
- Si vous devez laisser votre appareil éteint pendant une période de temps prolongée, nettoyez-le bien l'intérieur et laissez les portes ouvertes.

### Remplacement de l'ampoule d'éclairage \*

Pour remplacer l'ampoule d'éclairage du compartiment réfrigérateur, débranchez la fiche de la prise de courant. Suivez les indications fournies ci-dessous. Pour pouvoir remplacer l'ampoule, démontez le couvercle de protection comme illustré (voir figure). Remplacez-la par une ampoule semblable dont la puissance doit correspondre à celle indiquée sur le couvercle de protection.

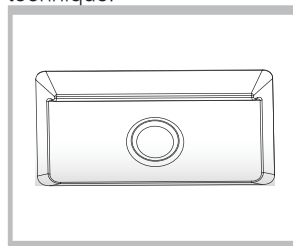


\* Leur nombre et/ou leur emplacement peut varier, n'existe que sur certains modèles.

### Remplacement du voyant LED \*

Le voyant LED, grâce au système d'éclairage puissant, permet de clairement visualiser chaque aliment.

Si vous désirez remplacer le voyant LED, contactez le service technique.



## Précautions et conseils

! L'appareil a été conçu et fabriqué conformément aux normes internationales de sécurité. Ces conseils sont fournis pour des raisons de sécurité et doivent être lus attentivement.



Cet appareil est conforme aux Directives Communautaires suivantes:

- 73/23/CEE du 19/02/73 (Basse Tension) et modifications suivantes;
- 89/336/CEE du 03/05/89 (Compatibilité Electromagnétique) et modifications suivantes;
- 2002/96/CE.

### Sécurité générale

- Cet appareil a été conçu pour un usage familial, de type non professionnel.
- Cet appareil qui sert à conserver et à congeler des aliments ne doit être utilisé que par des adultes conformément aux instructions du mode d'emploi.
- Cet appareil ne doit pas être installé en extérieur, même dans un endroit à l'abri, il est en effet très dangereux de le laisser exposé à la pluie et aux orages.
- Ne touchez pas à l'appareil pieds nus ou si vos mains ou pieds sont mouillés ou humides.
- Ne touchez pas aux parties refroidissantes: vous pourriez vous brûler ou vous blesser.
- Pour débrancher la fiche de la prise de courant, sortez la fiche, ne tirez surtout pas sur le câble.
- Avant d'effectuer toute opération de nettoyage ou d'entretien, débranchez la fiche de la prise de courant. Il ne suffit pas d'arrêter l'appareil (en appuyant sur le bouton MISE EN MARCHE/ARRÊT) pour éliminer tout contact électrique.
- En cas de panne, n'essayez en aucun cas d'accéder aux mécanismes internes pour tenter de réparer l'appareil.
- Ne pas utiliser, à l'intérieur des compartiments de conservation pour aliments congelés, d'ustensiles pointus et coupants ou d'appareils électriques d'un type autre que celui recommandé par le fabricant.
- Ne pas porter à la bouche des glaçons à peine sortis du congélateur.
- Cet appareil n'est pas prévu pour être utilisé par des personnes (y compris les enfants) dont les capacités physiques, sensorielles ou mentales sont réduites, ou des personnes dénuées d'expérience ou de connaissance, sauf si elles ont pu bénéficier, par l'intermédiaire d'une personne responsable de leur sécurité, d'une surveillance ou d'instructions préalables concernant l'utilisation de l'appareil. Il convient de surveiller les enfants afin qu'ils ne jouent pas avec l'appareil.
- Les emballages ne sont pas des jouets pour enfants.

## Mise au rebut

- Mise au rebut du matériel d'emballage : conformez-vous aux réglementations locales, les emballages pourront ainsi être recyclés.
- La Directive Européenne 2012/19/EU sur les Déchets des Equipements Electriques et Electroniques (DEEE), exige que les appareils ménagers usagés ne soient pas jetés dans le flux normal des déchets municipaux. Les appareils usagés doivent être collectés séparément afin d'optimiser le taux de récupération et le recyclage des matériaux qui les composent et réduire l'impact sur la santé humaine et l'environnement. Le symbole de la "poubelle barrée" est apposée sur tous les produits pour rappeler les obligations de collecte séparée. Les consommateurs devront contacter les autorités locales ou leur revendeur concernant la démarche à suivre pour l'enlèvement de leur vieil appareil.

## Economies et respect de l'environnement

- Installez votre appareil dans un endroit frais et bien aéré, protégez-le contre l'exposition directe aux rayons du soleil et ne le placez pas près de sources de chaleur.
- Pour introduire ou sortir les aliments, n'ouvrez les portes de l'appareil que le temps strictement nécessaire. Chaque ouverture de porte cause une considérable dépense d'énergie.
- Ne chargez pas trop votre appareil: pour une bonne conservation des aliments, le froid doit pouvoir circuler librement. Si la circulation est entravée, le compresseur travaillera en permanence.
- N'introduisez pas d'aliments chauds : ces derniers font monter la température intérieure ce qui oblige le compresseur à travailler beaucoup plus en gaspillant un tas d'électricité.
- Dégivrez l'appareil dès que de la glace se dépose (voir **Entretien**); une couche de glace trop épaisse gêne considérablement la cession de froid aux aliments et augmente la consommation d'électricité.

## Anomalies et remèdes

Il peut arriver que l'appareil ne fonctionne pas. Avant de téléphoner au service de dépannage (voir **Assistance**), contrôlez s'il ne s'agit pas d'un problème facile à résoudre à l'aide de la liste suivante.

### L'interface est désactivée.

- La fiche n'est pas branchée à la prise, n'est pas assez puissante pour créer un contact ou il n'y a pas d'électricité dans la maison.

### Le moteur ne démarre pas.

- L'appareil est équipé d'un système protège-moteur (voir **Mise en marche et utilisation**).

### a) L'alarme sonne.

- a) La porte du réfrigérateur est restée ouverte pendant plus de deux minutes. Le signal sonore cesse dès fermeture de la porte. Ou bien vous ne l'avez peut-être pas éteint correctement (voir **Entretien**).

### Le réfrigérateur et le congélateur refroidissent peu.

- Les portes ne ferment pas bien ou les joints sont abîmés.
- Ouverture trop fréquente des portes.
- La température du réfrigérateur n'est pas correcte (voir description).
- Le réfrigérateur et le congélateur sont excessivement remplis.

### Les aliments gèlent à l'intérieur du réfrigérateur.

- La température du réfrigérateur n'est pas correcte (voir description).
- Les aliments touchent à la paroi arrière.

### Le moteur est branché en permanence.

- Le bouton SUPER FREEZE a été appuyé : L'indicateur jaune

SUPER FREEZE est activé (voir description).

- La porte n'est pas bien fermée ou trop souvent ouverte.
- La température à l'extérieur est très élevée.

### L'appareil est très bruyant.

- L'appareil n'a pas été installé bien à plat (voir **Installation**).
- L'appareil est installé entre des meubles ou des objets qui vibrent et font du bruit.
- Le gaz réfrigérant interne produit un léger bruit même quand le compresseur est à l'arrêt : il ne s'agit pas d'un défaut, c'est tout à fait normal.

### La température est élevée à certains endroits de l'extérieur du réfrigérateur.

- Les températures élevées sont nécessaires pour éviter la formation d'eau condensée dans des zones particulières du produit.



