

KENWOOD

Batteur

HMP30.A0WH

MANUEL D'UTILISATION

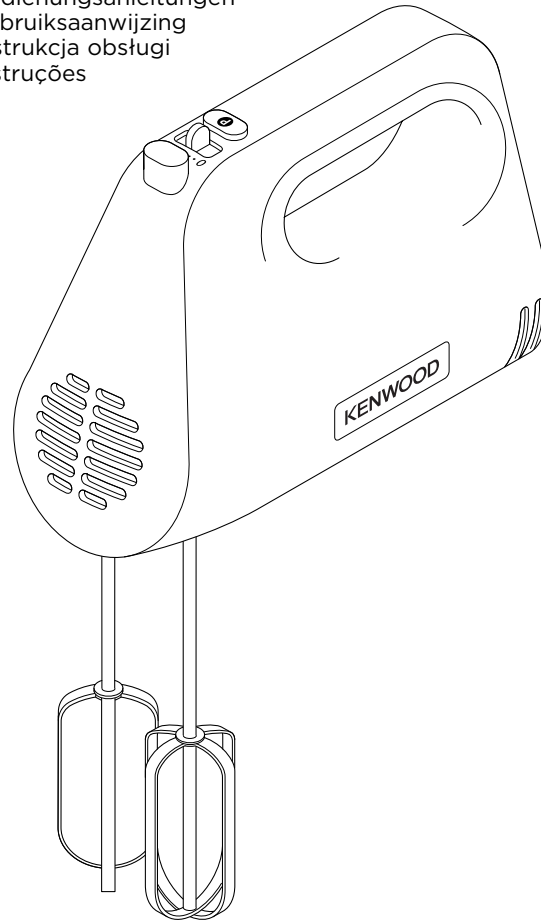


Besoin d'aide ? Rendez-vous sur <https://sav.darty.com>

KENWOOD

TYPE HMP30

instructions
istruzioni
instrucciones
Bedienungsanleitungen
gebruiksaanwijzing
Instrukcja obsługi
instruções



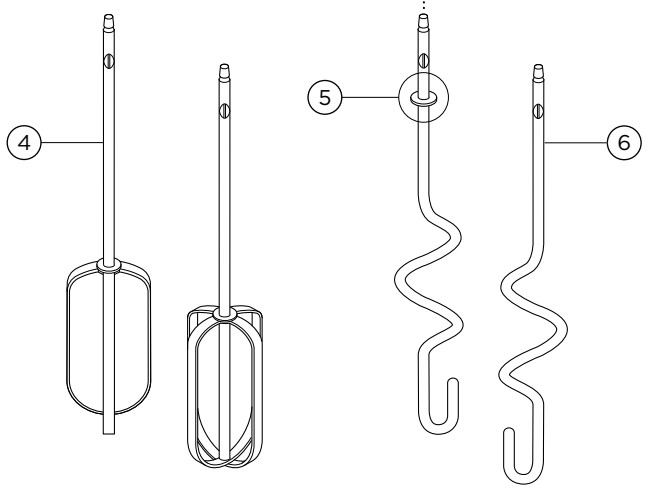
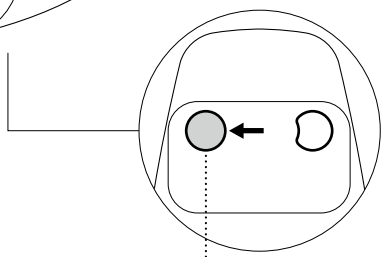
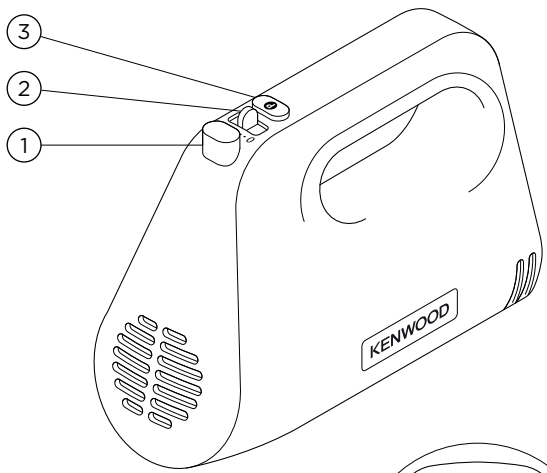
English	2 - 7
Nederlands	8 - 14
Français	15 - 21
Deutsch	22 - 27
Italiano	28 - 33
Português	34 - 40
Español	41 - 47
Dansk	48 - 53
Svenska	54 - 59
Norsk	60 - 65
Suomi	66 - 71
Türkçe	72 - 77
Česky	78 - 84
Magyar	85 - 91
Polski	92 - 99
Ελληνικά	100 - 106
Slovenčina	107 - 112
Українська	113 - 119
عربي	١٢٠ - ١٢٥

Kenwood Ltd

New Lane
Havant
Hampshire
PO9 2NH

kenwoodworld.com





Français

Avant de lire, veuillez déplier la première page contenant les illustrations

Sécurité

- Lisez et conservez soigneusement ces instructions pour pouvoir vous y référer ultérieurement.
- Retirez tous les éléments d'emballage et les étiquettes.
- Si le cordon est endommagé, il doit être remplacé, pour des raisons de sécurité, par Kenwood ou par un réparateur agréé Kenwood.
- **N'utilisez pas votre appareil pendant plus de temps que celui spécifié ci-dessous sans période d'arrêt. Si vous l'utilisez pendant de plus longues périodes, vous risquez d'endommager l'appareil.**

Fonction/ accessoire	Temps d'utilisation maximal	Temps d'arrêt entre les utilisations
Fouets	6 minutes	
Crochets pétrisseurs Pâtes à gâteau épaisses Pâtes à pain	3 minutes	Débranchez l'appareil et laissez refroidir pendant 15 minutes

- Ne plongez jamais le corps du batteur dans l'eau et ne mouillez jamais le cordon d'alimentation ou la prise.
- Gardez les doigts, les cheveux, les vêtements et les ustensiles loin des éléments mobiles.
- Ne laissez jamais le cordon au

contact de surfaces chaudes ou pendre de telle façon qu'un enfant puisse s'en saisir.

- N'utilisez jamais un batteur électrique endommagé. Faites-le vérifier ou réparer : voir « service après-vente ».
- N'utilisez jamais un accessoire non recommandé.
- Débranchez toujours l'appareil lorsque celui-ci n'est pas utilisé, avant d'installer et de retirer des éléments et avant de procéder au nettoyage.
- Les appareils peuvent être utilisés par des personnes dont les capacités physiques, sensorielles ou mentales sont diminuées, ou qui ne disposent pas des connaissances ou de l'expérience nécessaires, si elles ont été formées et encadrées pour l'utilisation des appareils, et si elles ont conscience des risques encourus.
- Toute mauvaise utilisation de votre appareil peut être source de blessures.
- La vitesse maximale est basée sur l'accessoire qui requière le plus de puissance. Les autres accessoires peuvent nécessiter moins de puissance.
- Cet appareil ne doit pas être utilisé par des enfants. Veuillez garder l'appareil et le cordon hors de portée des enfants.
- Les enfants doivent être surveillés afin qu'ils ne puissent pas jouer avec cet appareil.
- N'employez l'appareil qu'à la fin domestique prévue. Kenwood décline toute responsabilité dans les cas où l'appareil est utilisé incorrectement ou que les présentes instructions ne sont pas respectées.

Avant de brancher l'appareil

- Assurez-vous que votre alimentation électrique correspond à celle qui est indiquée au dos de votre batteur électrique.
- Cet appareil est conforme au règlement 1935/2004 de la CE sur les matériaux et les articles destinés au contact alimentaire.

Avant la première utilisation de votre batteur électrique

- Nettoyez les éléments (voir « Nettoyage et entretien »).

Légende

- ① Bouton de déblocage des ustensiles
- ② Sélecteur de vitesse
- ③ (P) Bouton Pulse
- ④ Fouets
- ⑤ Crochet pétrisseur avec collier
- ⑥ Crochet pétrisseur

Utilisation de votre batteur électrique

- 1 Insérez les fouets ou les crochet pétrisseurs - tournez et poussez jusqu'à ce qu'un clic soit ressenti.

Important : vérifiez que le crochet pétrisseur avec le collier métallique est bien enclenché sur l'orifice ○ du bloc moteur (voir l'illustration).

- 2 Branchez l'appareil.
- 3 Après avoir placé les ingrédients dans un bol de taille adaptée, mettez les fouets / crochet pétrisseurs dans le bol.
- 4 Sélectionnez la vitesse souhaitée, de 1 (la plus lente) à 5.
 - Au fur et à mesure que la préparation épaissit, augmentez la vitesse.
 - Si vous entendez votre appareil forcer ou ralentir, augmentez la vitesse.
 - Utilisez le bouton Pulse (P) pour faire tourner le moteur à la vitesse maximale. Remarque : le bouton Pulse (P) ne fonctionnera que

si une vitesse a déjà été sélectionnée.

- 5 Lorsque le mélange a atteint la texture souhaitée, remettre le sélecteur de vitesse sur la position Arrêt (O), puis soulevez les fouets/crochets pétrisseurs hors du bol.
- 6 Pour retirer les ustensiles, vérifiez que le sélecteur de vitesse est en position Arrêt (O) et débranchez le batteur électrique. Appuyez sur le bouton de déblocage des ustensiles ①. Tenez la tige de l'ustensile lorsque vous éjectez celui-ci.

Important :




- uniquement pour les crochets pétrisseurs - lors de la préparation de pâte à pain, il est recommandé que la charge de pâte n'excède pas 450 g de farine.

Conseils et astuces

- Lorsque vous montez en crème des mélanges pour gâteau, utilisez du beurre ou de la margarine à température ambiante, ou ramollissez avant utilisation.
- Pour éviter de surcharger votre bol de mélange, choisissez-en un de taille adaptée.
- Le temps de mélange peut s'avérer plus long dans le cas de grandes quantités et de mélanges épais.
- Lorsque vous faites de la crème fouettée, il est recommandé d'utiliser un bol à bords élevés pour limiter les éclaboussures.
- Éteignez-le dès que vous avez obtenu la consistance souhaitée.

Tableau des conseils d'utilisation

Les présentes ne sont que des recommandations. La vitesse que vous sélectionnez dépendra aussi de la taille du bol, des quantités, des ingrédients à mixer et de vos préférences personnelles. Augmentez progressivement la vitesse, pour passer aux vitesses suivantes.

Type d'aliments			 (en min)
Fouets			
Blancs d'oeuf	1 - 10	4 - 5	1 - 3
Crème à fouetter (la durée de mixage peut varier selon la quantité de matières grasses dans la crème)	200 - 500 ml	1 - 5	2 - 3
Tous les mélanges à gâteau travaillés en une seule fois	1 kg poids total	1 - 5	1 - 2
Pâte	1 litre	5	1
Incorporer de la matière grasse à de la farine. Ajouter de l'eau pour lier les ingrédients de pâtisseries.	250 g poids farine	1 - 2 2	4 1
Cake aux fruits Incorporer de la matière grasse et le sucre. Incorporer la farine, les fruits, etc.	900 g poids total	5 1 - 2	3 - 4 1
Crochets pétrisseurs			
Pain	450 g poids farine 750 g poids total	4 - 5	2 - 3

Accessoire facultatif (non fourni)

Hachoir compact : voir le paragraphe « Service après-vente » pour commander.

Nettoyage et entretien

- Veillez à toujours éteindre et débrancher l'appareil et à retirer les fouets ou crochets pétrisseurs avant le nettoyage.
- Ne plongez jamais le corps du batteur dans l'eau et ne mouillez jamais le cordon

d'alimentation ou la prise.

- N'utilisez jamais d'abrasifs pour nettoyer les éléments.

Fouets, crochets pétrisseurs

- Lavez à la main ou au lave-vaisselle, puis séchez.

Corps du batteur électrique

- Essuyez avec un chiffon humide, puis séchez.

Service après-vente

- Si vous rencontrez des problèmes lors de l'utilisation de votre appareil, reportez-vous à la section « Guide de dépannage » de ce manuel ou consultez la page www.kenwoodworld.com avant de contacter le service après-vente.
- N'oubliez pas que votre appareil est couvert par une garantie, qui respecte toutes les dispositions légales concernant les garanties existantes et les droits du consommateur dans le pays où vous avez acheté le produit.
- Si votre appareil Kenwood fonctionne mal ou si vous trouvez un quelconque défaut, veuillez l'envoyer ou l'apporter à un centre de réparation KENWOOD autorisé. Pour trouver des détails actualisés sur votre centre de réparation KENWOOD le plus proche, veuillez consultez

www.kenwoodworld.com ou le site internet spécifique à votre pays.

- Conçu et développé par Kenwood au Royaume-Uni.
- Fabriqué en Chine.



AVERTISSEMENTS POUR L'ÉLIMINATION CORRECTE DU PRODUIT CONFORMÉMENT AUX TERMES DE LA DIRECTIVE EUROPÉENNE RELATIVE AUX DÉCHETS D'ÉQUIPEMENTS ÉLECTRIQUES ET ÉLECTRONIQUES (DEEE).

Au terme de son utilisation, le produit ne doit pas être éliminé avec les déchets urbains. Le produit doit être remis à l'un des centres de collecte sélective prévus par l'administration communale ou auprès des revendeurs assurant ce service.


Recette

Pâte à pain blanc

10 ml / 2 cuillères à café
de levure sèche (levure à
reconstituer)
5 ml / 1 cuillère à café de sucre
250 ml d'eau tiède
450 g de farine à pain
5 ml / 1 cuillère à café de sel
15 g de lard

- 1 Disposez la levure sèche, avec le sucre et l'eau, dans un récipient à mélanger et laisser lever. La bonne température de l'eau est établie à 43° C et pour l'obtenir, mélangez un tiers d'eau bouillante à deux tiers d'eau froide.
- 2 Ajoutez les ingrédients restants. Installez les crochets pétrisseurs sur le batteur électrique, puis mélangez les ingrédients à vitesse lente jusqu'à incorporation complète de la farine. Puis augmentez la vitesse et battez pendant 2 à 3 minutes, jusqu'à ce que la pâte devienne souple et élastique. Recouvrez à l'aide d'un papier film alimentaire huilé, et laissez la pâte lever dans un endroit chaud 45 à 60 minutes.
- 3 Remixez la pâte à la vitesse maximale pendant 30 à 45 secondes, en maintenant les crochets pétrisseurs dans le mélange.
- 4 Façonnez la pâte en une miche ou en petits pains et disposez sur des plaques de cuisson graissées. Couvrez d'un papier film huilé et laissez dans un endroit chaud jusqu'à ce que la pâte ait doublé de volume.
- 5 Faites cuire dans un four préchauffé à 230°C, bouton 8 au gaz pendant 20 à 25 minutes (pour une miche) ou 10 à 15 minutes (pour des petits pains). Lorsque le pain est cuit, si vous tapotez sur le fond du pain, vous devez entendre un son creux.

Guide de dépannage

Problème	Cause	Solution
Le batteur électrique ne fonctionne pas	Pas d'alimentation électrique	Vérifiez que l'appareil est bien branché
Le crochet pétrisseur avec collier ne rentre pas dans l'orifice	Le crochet pétrisseur est inséré dans le mauvais orifice	Le crochet pétrisseur avec collier ne rentre que dans l'orifice  .
Le batteur électrique ralentit ou peine à tourner pendant le mixage	La vitesse sélectionnée est trop faible. La quantité recommandée a été dépassée.	Augmentez la vitesse. Voir le tableau des conseils d'utilisation pour connaître les quantités et vitesses à utiliser. Ne faites pas tourner l'appareil pendant plus de 3 minutes et laissez l'appareil refroidir 15 minutes avant de le relancer pour les pâtes à cuire et les mélanges pour gâteaux lourds.
Projections excessives de liquides ou de farine lors du mixage	La vitesse sélectionnée est trop forte. Le bol n'est pas assez profond ou il est trop petit pour les ingrédients à mixer.	Sélectionnez une vitesse moins importante au départ, puis augmentez la vitesse au fur et à mesure que le mélange s'épaissit. Sélectionnez un bol de taille adaptée.
Impossible de retirer les ustensiles des orifices du bloc moteur	Le sélecteur de vitesse n'est pas sur Arrêt (O).	Pour retirer les ustensiles, veillez à ce que le sélecteur de vitesse soit bien en position Arrêt (O), et débranchez le batteur à électrique. Appuyez sur le bouton de déblocage des ustensiles.
Le bouton Pulse ne fonctionne pas	La vitesse n'a pas été sélectionnée auparavant	La fonction Pulse ne fonctionne que si une vitesse a déjà été sélectionnée. Sélectionnez une vitesse puis appuyez sur le bouton Pulse (P)