



MARQUE: PROLINE

REFERENCE: PGC5050 W-F

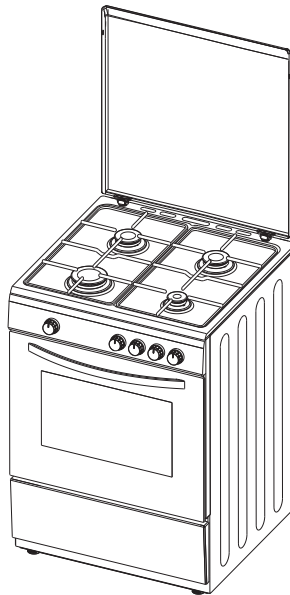
CODIC: 3698300

PROLINE

PGC5050W-F
PGC5060SL-F
PGC5060W-F

FR

MANUEL D'UTILISATION
ET D'INSTALLATION
CUISINIÈRE TOUT GAZ



Chère cliente, cher client,

Notre but est de vous proposer des produits de qualité qui répondent à votre attente, fabriqués dans des usines modernes, où chaque cuisinière a subi des tests de qualité.

Cette notice contient toutes les informations nécessaires pour l'installation et l'utilisation de votre nouvelle cuisinière.

Avant de commencer à utiliser votre nouvelle cuisinière, nous vous suggérons de lire attentivement cette notice, car elle contient tous les renseignements de base pour une installation correcte et fiable, une bonne utilisation et un entretien régulier de votre cuisinière. Cette cuisinière doit être installée uniquement par un professionnel qualifié conformément aux normes de sécurité et aux lois en vigueur. N'essayez jamais de réparer votre cuisinière vous-même.

Déclaration de conformité CE

Cette cuisinière est destinée **uniquement à un usage domestique** à l'intérieur d'une habitation (excluant les utilisations professionnelles). Toute autre utilisation (le chauffage d'une pièce par exemple) est considérée comme inappropriée et dangereuse.

Cette cuisinière a été conçue, construite, et commercialisée conformément aux:

- Consignes de sécurité de la directive 2009/142/CE portant sur le «gaz» ;
- Consignes relatives à la directive 93/68/CE.

TABLE DES MATIÈRES

1. CARACTERISTIQUES TECHNIQUES

2. CONSIGNES DE SECURITE

- Mises en garde importantes
- Consignes de sécurité générales
- Avertissements d'installation
- Lors de l'utilisation
- Pendant le nettoyage et l'entretien

3. INSTALLATION

- 3.1 Environnement d'installation de votre cuisinière
- 3.2 Installation de votre cuisinière
- 3.3 Réglage des pieds
- 3.4 Raccordement au gaz
- 3.5 Changement de gaz

4. UTILISATION

- 4.1 Utilisation des brûleurs
 - 4.1.1 Utilisation des brûleurs du plan de cuisson
 - 4.1.2 Utilisation du brûleur du four gaz
- 4.2 Accessoires du four

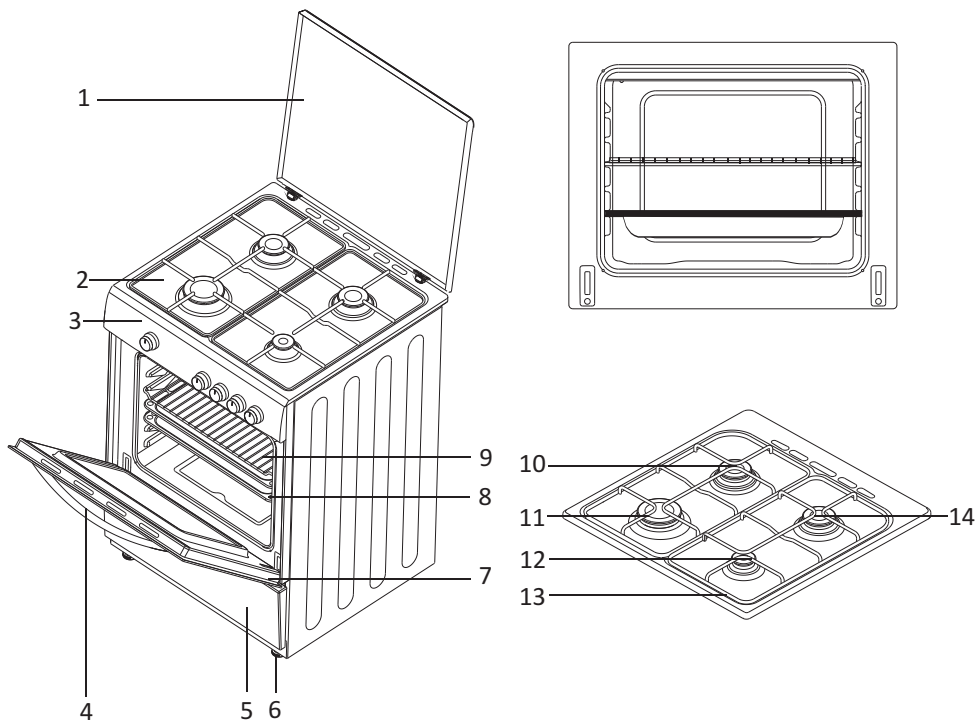
5. NETTOYAGE ET ENTRETIEN

- 5.1 Nettoyage
- 5.2 Entretien

6. SERVICE APRES-VENTE ET TRANSPORT

- 6.1 Avant de contacter le Service après vente
- 6.2 Informations relatives au transport

1. CARACTERISTIQUES TECHNIQUES



Liste des parties de la cuisinière:

- 1- Couvercle
- 2- Plan de cuisson
- 3- Bandeau de commande
- 4- Poignée de la porte du four
- 5- Porte abattante
- 6- Pieds réglables
- 7- Porte du four
- 8- Lèche frite
- 9- Grille
- 10- Brûleur semi-rapide
- 11- Brûleur rapide
- 12- Brûleur auxiliaire
- 13- Grille support casserole
- 14- Brûleur semi-rapide

MODÈLE	PROFON- DEUR (cm)	LARGEUR (cm)	HAUTEUR (cm)
PGC5050W-F	50	50	85
PGC5060SL-F	60	50	85
PGC5060W-F	60	50	85

2. CONSIGNES DE SECURITE

LISEZ ATTENTIVEMENT ET ENTIEREMENT CETTE NOTICE AVANT D'UTILISER VOTRE APPAREIL DE CUISSON, ET CONSERVEZ-LA AFIN DE POUVOIR LA CONSULTER LORSQUE CE SERA NECESSAIRE.

Cette notice est conçue pour plusieurs modèles. Votre appareil de cuisson n'est peut-être pas équipé de toutes les caractéristiques décrites dans cette notice. Veuillez contrôler dans la notice les caractéristiques dans les paragraphes comportant des images.

Mises en garde importantes:

- Cet appareil est destiné à un usage domestique uniquement. Toute utilisation autre que celle prévue pour cet appareil, ou pour une autre application que celle prévue, par exemple une application commerciale, est interdite.
- Si le câble d'alimentation est endommagé, il doit être remplacé par le fabricant, son service après vente ou des personnes de qualification similaire afin d'éviter un danger.
- Cet appareil de cuisson ne doit pas être utilisé par des enfants de moins de 8 ans, ou par des personnes dont les capacités physiques, sensorielles ou mentales sont limitées, ou manquant d'expérience ou de connaissances requises, les empêchant d'utiliser cet appareil de cuisson sans risque lorsqu'ils sont sans surveillance ou en l'absence d'instructions d'une personne responsable leur assurant une utilisation de l'appareil de cuisson sans danger, après une explication des risques auxquels ils s'exposent. Les enfants ne doivent pas jouer avec l'appareil de cuisson. Les opérations de nettoyage et d'entretien effectués par des enfants doivent se faire sous la supervision d'une personne responsable.
- MISE EN GARDE: L'appareil et ses parties accessibles peuvent devenir très chauds durant l'utilisation. Attention à ne jamais toucher les éléments chauffants. Les enfants de

moins de 8 ans doivent être maintenus à l'écart sauf s'ils sont constamment supervisés.

- **MISE EN GARDE:** Une cuisson, sans surveillance, utilisant de l'huile ou autre matière grasse, sur une plaque de cuisson peut être dangereuse et déclencher un incendie. **NE JAMAIS** essayer d'éteindre un feu avec de l'eau mais déconnecter l'appareil de l'alimentation et couvrir les flammes, par exemple, à l'aide d'un couvercle ou d'une couverture ignifugée.

- **MISE EN GARDE:** Danger de feu: Ne jamais placer d'objets sur la plaque de cuisson.

- Si votre appareil de cuisson est équipé d'un couvercle, ce couvercle doit être soulevé avant la mise en fonction des zones de cuisson. Avant de refermer le couvercle, il faut s'assurer que l'appareil de cuisson a bien refroidi. Éteignez tous les brûleurs avant de fermer le couvercle.

- Cet appareil n'est pas destiné à être mis en fonctionnement au moyen d'une minuterie extérieure ou par un système de commande à distance séparé.

- Lors de son utilisation, l'appareil devient chaud. Faire attention à ne pas toucher les éléments chauffants situés à l'intérieur du four.

- Ne pas utiliser de produits d'entretien abrasifs ou de grattoirs métalliques durs pour nettoyer la porte en verre du four, ce qui pourrait érafler la surface et entraîner l'éclatement du verre.

- N'utilisez pas de nettoyeurs à vapeur pour nettoyer votre appareil de cuisson.
- **ATTENTION:** Les parties accessibles peuvent devenir chaudes pendant l'utilisation. Les enfants doivent toujours être tenus à l'écart.

Consignes de sécurité générales

- La fabrication de votre appareil de cuisson respecte toutes les normes et réglementations nationales et internationales en vigueur en la matière.
- Les travaux de maintenance et d'entretien doivent être effectués exclusivement par des techniciens qualifiés. Les travaux de réparation et d'entretien effectués par des personnes non qualifiées vous exposent à des dangers. Il est fortement déconseillé de modifier les spécifications de votre appareil de cuisson de quelque manière que ce soit. Evitez de faire des réparations par vous-mêmes au risque d'être victime d'une électrocution.
- Avant l'installation, assurez-vous que les conditions de distribution locale (nature et pression du gaz, sont compatibles avec les caractéristiques indiquées sur la plaque signalétique de votre appareil de cuisson. En cas de dommage provoqué par un branchement ou une installation inadaptée, la garantie ne sera pas valide.
- La sécurité électrique de votre appareil de cuisson est garantie s'il est branché à une alimentation électrique avec terre, conforme aux normes de sécurité électrique en vigueur. Si vous n'êtes pas sûr de votre installation électrique avec terre, consultez un électricien qualifié.
- **ATTENTION:** Votre appareil de cuisson est conçu uniquement pour la cuisson des aliments et il est prévu uniquement pour un usage domestique. Il ne doit absolument pas être utilisé à d'autres fins, par exemple, dans un environnement commercial ou pour chauffer une salle. La responsabilité du fabricant ne saurait être engagée en cas de dommages liés à une utilisation inappropriée, incorrecte, ou négligente
- N'essayez pas de soulever ou de déplacer l'appareil de cuisson en tirant sur la poignée du four
- Cet appareil de cuisson n'est pas connecté à un dispositif d'évacuation des produits de la combustion. Il doit être installé et raccordé conformément aux règles d'installation en vigueur. Une attention particulière doit être accordée aux exigences concernant la ventilation
- Si au bout de 15 secondes le brûleur à gaz ne s'est pas allumé, fermez la manette du brûleur concerné, aérez en ouvrant la fenêtre ou la porte de la cuisine et attendez au moins une minute avant d'essayer de le rallumer.

2. CONSIGNES DE SECURITE

- Ces instructions ne sont valides que si le symbole du pays est sur votre appareil de cuisson. Si le symbole du pays n'est pas sur votre appareil de cuisson, il importe de se référer aux instructions techniques fournissant les informations nécessaires relatives aux conditions d'utilisation particulières.
- Toutes les mesures de sécurité possibles ont été prises pour garantir votre sécurité. Pour éviter de casser les éléments en verre, vous devez faire attention de ne pas les rayer pendant le nettoyage. Evitez aussi de taper ces surfaces en verre ou de laisser tomber des accessoires dessus, et de monter sur le verre (dans le cas d'un travail au dessus de votre appareil de cuisson).
- Lorsque la porte abattante est ouverte, ne posez rien dessus et ne laissez pas les enfants grimper sur la porte ou s'y asseoir. Cela pourrait déséquilibrer votre appareil de cuisson et casser certaines parties.

En cas d'utilisation d'appareils électriques à proximité de votre appareil de cuisson, veillez à ce que le câble d'alimentation de ces appareils ne soit pas en contact avec la surface chaude de votre appareil de cuisson.

Avvertissements d'installation

- N'utilisez votre appareil de cuisson que lorsque l'installation est terminée.
- Votre appareil de cuisson doit être installé et mis en service par un technicien qualifié. Le fabricant décline toute responsabilité en cas de tout dommage résultant d'un mauvais emplacement ou de l'installation de votre appareil de cuisson par un technicien non qualifié.
- Après avoir déballé votre appareil de cuisson, vérifiez soigneusement si celui-ci n'a pas été endommagé pendant le transport. En cas de dommage, ne l'utilisez pas et contactez immédiatement votre revendeur. Etant donné que les matériaux d'emballage (polystyrène, nylon, agrafes, etc...) peuvent être dangereux pour les enfants, veuillez les rassembler et les éliminer immédiatement (mettez-les dans les containers spécifiques pour le recyclage)
- Protégez votre appareil de cuisson contre les effets atmosphériques. Ne l'exposez pas au soleil, à la pluie, la neige, la poussière, etc.
- Les matériaux entourant l'appareil (meubles) doivent être capables de supporter une température minimale de 100°C.
- Les conditions d'ajustement au gaz de votre appareil de cuisson sont indiquées sur une étiquette collée à l'arrière (Uniquement pour les appareils de cuisson à gaz et mixtes).
- Si vous utilisez votre appareil de cuisson avec du gaz en bouteille propane, la bouteille doit être obligatoirement installée à l'extérieur de la maison (Uniquement pour les appareils de cuisson à gaz).

2. CONSIGNES DE SECURITE

Nous vous conseillons d'avoir un détecteur de fumée installé chez vous, et une couverture anti-feu ou un extincteur tout près de votre appareil de cuisson

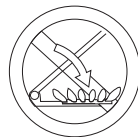
Lors de l'utilisation:

- Lors de la première mise en marche de votre appareil de cuisson (au niveau du four), il se produira une certaine odeur caractéristique des matériaux d'isolation et des éléments chauffants. Pour cette raison, avant d'utiliser votre four, faites le fonctionner à vide à sa température maximale pendant 45 minutes. Vous devez également vous assurer que la pièce dans laquelle est installé votre appareil de cuisson est bien ventilée.
- Au cours de l'utilisation du four, les surfaces internes et externes du four deviennent chaudes. Au moment de l'ouverture de la porte du four, mettez-vous en retrait pour éviter de vous brûler avec la vapeur très chaude qui sort du four.
- Ne placez pas de matériaux inflammables ou combustibles à proximité de votre appareil de cuisson pendant son fonctionnement.
- Toujours utiliser des gants de cuisine pour mettre ou retirer les plats de cuisson du four.
- Toujours poser les ustensiles de cuisson au centre de la zone de cuisson et positionner les poignées de telle sorte qu'elles ne puissent pas gêner ou être attrapées par un enfant.
- N'utilisez pas les zones de cuisson avec des casseroles vides ou sans casseroles.
- Sur les plaques électriques, utilisez uniquement des ustensiles à fond plat.
- Il est possible que vous entendiez un petit bruit à la mise en marche d'une zone de cuisson.
- Si vous n'avez pas l'intention d'utiliser votre appareil de cuisson pendant une longue période, nous vous conseillons de le débrancher électriquement. Veillez aussi à fermer en même temps le robinet de gaz (pour les appareils de cuisson à gaz).
- Assurez-vous que les manettes de commande de votre appareil de cuisson sont toujours à la position « 0 » lorsque votre appareil de cuisson n'est pas utilisé.
- Positionnez bien les grilles du four dans les glissières latérales prévues à cet effet, sinon quand vous tirerez sur les grilles, elles pourront s'incliner, et le liquide chaud contenu dans les ustensiles de cuisson pourrait couler ou vous brûler.
- ATTENTION: L'utilisation d'un appareil de cuisson à gaz produit de la chaleur, de l'humidité, des odeurs et des produits de la combustion gaz dans la pièce au sein de laquelle orifices de ventilation ouverts. Assurez-vous que la cuisine est bien ventilée lorsque l'appareil de cuisson fonctionne, laissez les orifices de ventilation ouverts ou bien installez un dispositif de ventilation mécanique (genre hotte aspirante mécanique).

2. CONSIGNES DE SECURITE

- Une utilisation prolongée de votre appareil de cuisson peut nécessiter une aération supplémentaire, à titre d'exemple l'ouverture d'une fenêtre ou l'augmentation du niveau de la ventilation mécanique si installée.

- **ATTENTION:** Avant de refermer le couvercle, fermez tous les brûleurs ou zones de cuisson et laissez la surface du plan de cuisson refroidir.



- Ne rangez aucun objet lourd ou inflammable (nylon, sac en plastique, papier, habit...) dans le compartiment placé sous le four. Les ustensiles de cuisine en plastique en font également partie (ainsi que les manches d'ustensiles).

- Ne séchez pas de serviettes, éponges ou vêtements dans ou sur votre appareil de cuisson ni sur la poignée du four.

Pendant le nettoyage et l'entretien

- Arrêtez toujours le fonctionnement de votre appareil de cuisson avant le nettoyage ou l'entretien, en la débranchant, ou en éteignant l'interrupteur principal.

Ne retirez jamais les boutons de commande pour nettoyer le bandeau de commande.

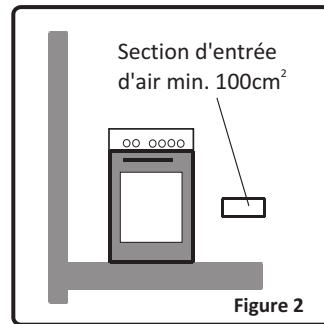
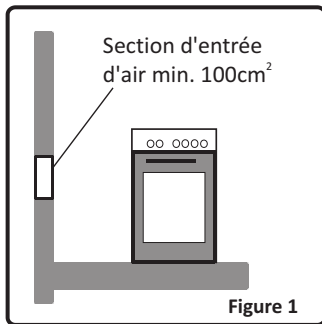
DANS L'OPTIQUE DE MAINTENIR L'EFFICACITE ET GARANTIR LA SECURITE DE VOTRE APPAREIL, NOUS VOUS RECOMMANDONS DE TOUJOURS UTILISER LES PIECES D'ORIGINE ET D'APPELER NOS REPRESENTANTS EN CAS DE BESOIN.

3. INSTALLATION

Cette cuisinière moderne, fonctionnelle et pratique, fabriquée avec les meilleurs pièces et matériaux, saura répondre à vos besoins sous tous les aspects. Avant d'utiliser votre cuisinière, lisez attentivement cette notice afin de connaître l'ensemble de ses fonctions, et obtenir les meilleurs résultats possibles. **Pour une installation correcte, tenez compte des recommandations suivantes pour éviter tout problème ou toute situation dangereuse.** Elles doivent aussi être lues par le technicien qui doit installer la cuisinière.

3.1 Environnement d'installation de votre cuisinière

- Votre cuisinière doit être installée et utilisée dans un endroit où il y aura toujours une ventilation efficace. La combustion du gaz est possible grâce à l'oxygène contenu dans l'air. Il est donc nécessaire que cet air soit renouvelé et que les produits de combustion soient évacués conformément à la réglementation en vigueur. Il doit y avoir une ventilation naturelle suffisante pour que le gaz puisse être utilisé dans cet environnement. Le flux d'air moyen doit entrer par des ventilations installées sur les murs en contact direct avec l'extérieur (voir dessin ci-dessous).
- Pendant son fonctionnement, cette cuisinière nécessite 2m³/h d'air par kw.

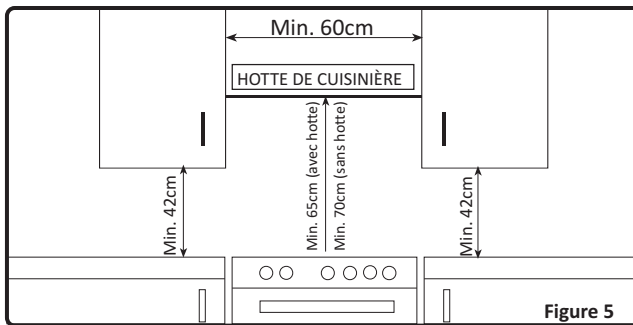
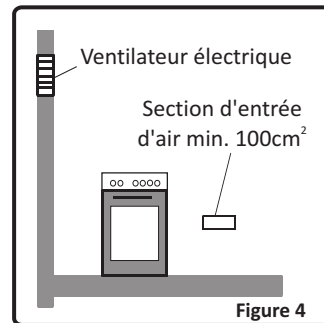
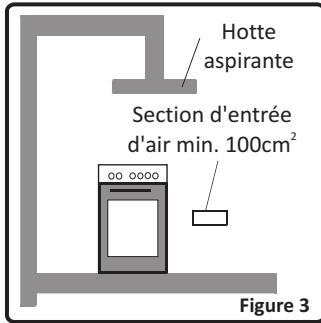


- Le flux d'air doit entrer par le bas (mini 100cm²) et sortir par le haut (mini 100cm²). Ces ventilations doivent avoir donc une surface minimum de 100 cm², efficace pour le passage de l'air. Ces ventilations doivent être ouvertes et jamais bouchées. Elles doivent de préférence être situées près de l'arrière de la cuisinière (pour l'arrivée d'air fig. 1 et 2) et à l'opposé des gaz brûlés occasionnés par la cuisson (pour l'évacuation), c'est à dire à 1.80m au moins au-dessus du sol. S'il est impossible d'ouvrir ces ventilations vers l'extérieur, à l'endroit où la cuisinière est installée, l'air nécessaire peut également provenir d'un autre endroit à condition qu'il soit correctement ventilé et qu'il ne s'agisse ni d'une chambre à coucher, ni d'un endroit dangereux.

Evacuation des gaz brûlés

Il est conseillé d'installer, soit une hotte d'évacuation directement reliée à un conduit qui donne directement à l'extérieur (fig. 3), soit un ventilateur électrique installé sur la fenêtre ou le mur extérieur (fig. 4) pour évacuer les gaz brûlés directement vers l'extérieur. La puissance du ventilateur électrique doit être calculée afin de pouvoir renouveler l'air de la cuisine 4 à 5 fois par heure.

3. INSTALLATION

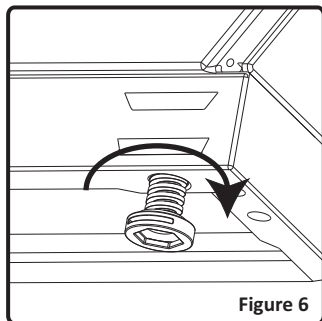


3.2 Installation de votre cuisinière

- La cuisinière peut être placée près d'un autre meuble, mais veillez à ce que la hauteur des meubles environnants ne dépasse pas la hauteur de la cuisinière (voir fig. 5).
- Si les meubles de cuisine sont plus hauts que la cuisinière, laissez un espace d'au moins 10cm entre les côtés de la cuisinière et les meubles.
- La hauteur minimum entre le plan de cuisson et la hotte (ou les éléments muraux) est indiquée à la figure 5. La hotte d'évacuation doit être située à au moins 65cm du plan de cuisson. S'il n'y a pas de hotte, la hauteur du meuble situé au-dessus du plan de cuisson ne doit pas être inférieure à 70cm.
- Laissez un espace libre de 2cm entre l'arrière de la cuisinière et le mur, et entre les côtés et les meubles adjacents.
- Veillez à ne pas placer la cuisinière près d'un réfrigérateur, à ni à proximité de matières inflammables comme les rideaux, les chiffons...etc. qui pourraient prendre feu rapidement.
- Les meubles adjacents doivent être fabriqués avec un matériel résistant à une température atteignant 90°C.

3. INSTALLATION

3.3 Réglage des pieds



Votre cuisinière possède 4 pieds réglables. Après l'avoir installée à l'emplacement voulu, il est nécessaire de vérifier la mise à niveau. Pour cela, ajustez les 4 pieds réglables en les vissant ou dévissant (fig. 6). **La cuisinière doit absolument être positionnée à l'horizontale.**

Le réglage peut se faire sur une hauteur maximum de 30mm. Quand les pieds sont correctement réglés, vous ne devez pas bouger la cuisinière en la tirant, mais en la soulevant (attention à ne pas la soulever par la poignée de la porte du four).

3.4 Raccordement au gaz

Raccordement au gaz et vérification des fuites

Le raccordement au gaz de la cuisinière doit également être fait selon les normes en vigueur par un technicien qualifié (selon l'article 10 de l'arrêté du 02-08-1977 et les règles de l'art D.T.U 61-1 imposant sur l'extrémité de la canalisation la présence d'un robinet de commande pour le gaz naturel avec un détendeur-déclencheur conforme à la norme NF D 36-303. Ce robinet de commande permet de couper l'alimentation en gaz lorsque la cuisinière n'est pas utilisée). Vérifiez tout d'abord quel est le type de gaz installé sur la cuisinière. Cette information est indiquée par une étiquette collée à l'arrière de la cuisinière. Vous trouverez les informations relatives aux types de gaz et injecteurs dans le tableau des caractéristiques techniques. Vérifiez que la pression du gaz d'entrée soit conforme aux valeurs précisées dans le tableau des caractéristiques techniques afin d'avoir la meilleure efficacité et d'assurer une consommation de gaz minimale. Si la pression du gaz utilisé est différente de ces valeurs ou variable, vous devrez ajouter un régulateur de pression au tuyau d'entrée. Nous vous recommandons de contacter le service après vente afin d'effectuer ces mesures et réglages.

Raccordement au gaz butane (G30) – propane (G31)

Le technicien devra tout d'abord vérifier le réglage gaz de votre cuisinière. Si elle est livrée en gaz naturel, il devra changer les injecteurs (voir ci-dessous) pour la rendre utilisable en gaz butane. L'installation peut être faite soit avec un tuyau de gaz spécifique butane/propane vendu avec 2 colliers, soit avec un tuyau spécifique TFEM avec raccords montés.

Si vous montez un tuyau butane/propane avec collier, l'embout gaz butane avec le joint sera installé sur la cuisinière, le tuyau sera enfoncé à fond sur cet embout et un collier sera installé en serrant correctement, mais sans couper le tuyau. Faire de même côté détendeur (voir fig. 7).

La longueur maximale autorisée est 1,5m. Il est **très important de surveiller la date limite d'utilisation** indiquée sur le tuyau et le changer avant cette date pour assurer la sécurité.

3. INSTALLATION

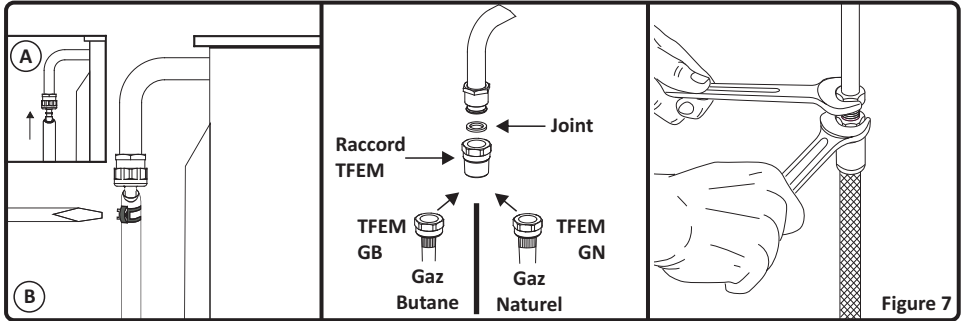


Figure 7

Si vous montez un Tuyau Flexible à Embout Mécanique (TFEM), l'embout gaz butane est inutile. Il suffit de visser les raccords du tuyau TFEM côté cuisinière, et côté bouteille (serrer correctement à l'aide de 2 clés comme indiqué sur schéma ci-dessus).

Raccordement au gaz naturel (G20/G25)

Le technicien devra installer un tuyau à embout mécanique (TFEM) suivant la norme NF D 36100/36103/36121 et brancher la cuisinière selon les normes en vigueur

Points à respecter lors de la connexion du tuyau d'alimentation en gaz:

- Aucune partie du tuyau ne doit entrer en contact avec une surface dont la température est supérieure à 50°C (la distance minimum entre le tuyau et les parties chaudes doit être de 20mm).
- La longueur du tuyau ne doit pas dépasser 1,5m.
- Le tuyau ne doit pas être coupé, serré ou plié.
- Le tuyau ne doit pas toucher de bords pointus, coupants, des objets mobiles, et ne doit pas être défectueux.
- Le tuyau doit être contrôlé intégralement avant installation, afin de vérifier qu'il n'y ait pas de défaut de fabrication.
- Une fois que le raccordement au gaz est effectué, l'étanchéité du tuyau doit être contrôlée avec un produit spécifique à bulles par un technicien qualifié. Aucune bulle ne doit apparaître. Si des bulles apparaissent, vérifier le joint de connexion et refaire le test. Ne jamais utiliser de briquet, d'allumette, etc. lors de ce contrôle.
- Les colliers de serrage du tuyau de gaz butane ne doivent pas être rouillés.
- La date de validité du tuyau doit être contrôlée régulièrement.
- Le raccordement au gaz se trouve à l'arrière droit de l'appareil (appareil vu de face) et il est prévu pour une alimentation en gaz du côté droit. Si votre alimentation en gaz se situe côté gauche, il est impératif de mettre un kit de série homologué qui est disponible auprès du service après-vente.

⚠ ATTENTION: Ne pas utiliser de briquet ou d'allumette pour contrôler les fuites de gaz.

3. INSTALLATION

3.5 Changement de gaz

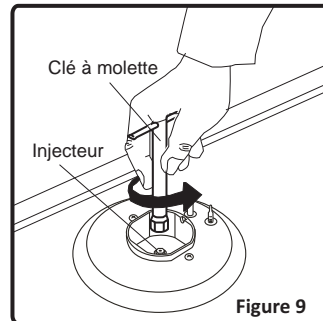
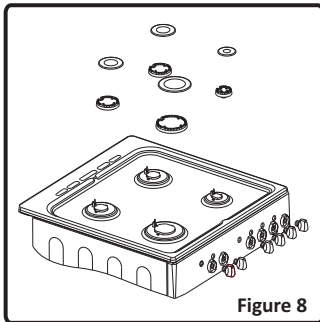
⚠ ATTENTION: Les procédures suivantes doivent être réalisées par un technicien qualifié.

Votre cuisinière a été conçue pour fonctionner soit avec du gaz de pétrole liquéfié (butane ou propane), soit avec du gaz naturel. Les brûleurs gaz peuvent être adaptés à ces différents types de gaz, en remplaçant les injecteurs correspondants et en réglant la longueur de flamme minimale de chaque brûleur. Les étapes ci-après doivent être impérativement effectuées:

Procédure changement des injecteurs:

Brûleurs du plan de cuisson:

- Coupez l'alimentation en gaz principal et débranchez la prise électrique.
- Retirez le chapeau de brûleur et le brûleur supérieur (Figure 8).
- Dévissez les injecteurs. Utilisez à cet effet une clé de 7 mm (Figure 9).
- Mettez en place les nouveaux injecteurs conformément au type de gaz à utiliser, selon le tableau des informations techniques. Attention de bien visser droit les nouveaux injecteurs car si vous les montez de travers, vous allez abîmer le filet du support et le support sera à changer (et cela ne sera pas couvert par la garantie).



Injecteurs du four :

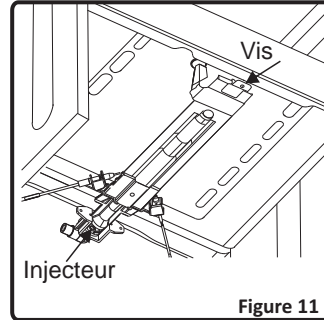
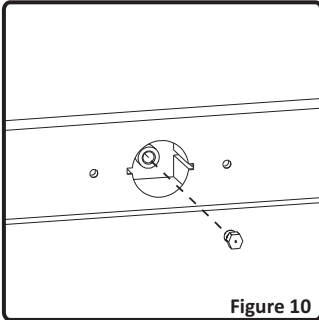
Les brûleurs du four sont fixés par une vis unique placée au bout du brûleur. Enlevez la vis, tirez le brûleur du grill vers vous afin d'accéder à l'injecteur situé à l'arrière haut du moufle four (Figure 10). Il est conseillé de vous éclairer à l'aide de lampe genre torche pour effectuer ce travail.

Pour le brûleur du four (bas), ouvrez la porte du four, démontez les vis de maintien de la tôle inférieure. Ouvrez le compartiment situé sous le four (tiroir, ou porte abattante) pour accéder à la vis de fixation avant qui se trouve sur le brûleur (Figure 11) Si la cuisinière est équipée d'une façade

3. INSTALLATION

sous four fixe, il faudra d'abord démonter la porte du four pour avoir accès aux vis de maintien de cette tôle. Enlevez la vis du brûleur, et déplacez le brûleur en diagonale afin d'avoir accès à l'injecteur situé à l'arrière bas du moufle du four (Figure 10).

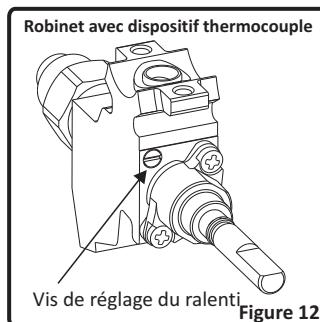
Dévissez les injecteurs. Utilisez à cet effet une clé de 7 mm. Mettez en place les nouveaux injecteurs conformément au type de gaz à utiliser, selon le tableau des informations techniques. Attention à bien visser droit les nouveaux injecteurs car si vous les montez de travers, vous allez abîmer le filet du support et le support devra être changé (et cela ne sera pas couvert pas la garantie).



Réglage de la flamme position minimale sur le robinet

La longueur de la flamme à la position minimale peut se régler à l'aide d'une vis plate située au niveau du robinet. Pour les robinets avec thermocouple, la vis se trouve sur le côté de la tige du robinet (Figure 12).

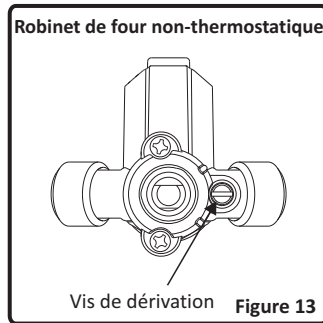
Pour déterminer la position minimale, allumez les brûleurs un par un et mettez-les à la position minimale. À l'aide d'un petit tournevis, serrez ou desserrez la vis de dérivation de 90° environ. Lorsque la flamme a atteint une longueur d'au moins 4 mm, le réglage est correct. Pour vérifier votre réglage, assurez-vous que la flamme ne s'éteint pas en passant de la position maximale à la position minimale. Créez un souffle artificiel avec votre main en direction de la flamme pour voir si celle-ci est stable.



3. INSTALLATION

Pour le brûleur du four, faites-le fonctionner à la position minimale pendant 5 minutes. Ouvrez et refermez la porte du four 2 à 3 fois pour vérifier la stabilité de la flamme du brûleur.

Pendant la conversion du GPL au GN, la vis de dérivation doit être dévissée. Lors de la transformation de GN à GPL, cette même vis doit être resserrée au maximum. Pendant ce réglage, assurez-vous que la cuisinière est débranchée du secteur et que l'alimentation de gaz est ouverte.



Changement du tuyau d'alimentation en gaz:

Il faut vérifier régulièrement la date limite d'utilisation du tuyau de gaz de votre cuisinière. Quand la limite de validité est atteinte, il est nécessaire de changer le tuyau.

Ces tuyaux sont disponibles dans le commerce et doivent être conformes aux normes actuelles.

Après avoir changé le tuyau, il faudra vérifier qu'il n'y ait pas de fuite en vous référant aux informations du paragraphe ci-dessus : Raccordement au gaz et vérification des fuites

4. UTILISATION

4.1 Utilisation des brûleurs

Allumage des brûleurs

Les symboles des manettes sur le bandeau indiquent la position du brûleur.

- **Allumage manuel des brûleurs à gaz**

Si votre cuisinière n'est dotée d'aucun allumage électrique ou si le réseau électrique est en panne, respectez les procédures décrites ci-dessous:

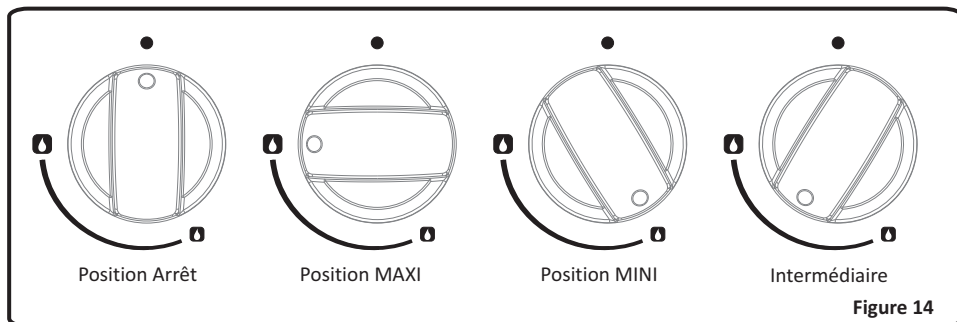
Pour les brûleurs du plan de cuisson: Pour allumer l'un des brûleurs, appuyez et tournez la manette du robinet concerné dans le sens antihoraire jusqu'à ce qu'elle soit à la position maximale et approchez aussitôt la flamme d'une allumette ou un allume-gaz des trous de la couronne du brûleur. Éloignez ensuite la source d'allumage aussitôt que vous voyez une flamme stable.

Pour les brûleurs du plan de cuisson avec thermocouple: Les plans de cuisson équipés de sécurité avec thermocouple assurent la sécurité lorsque la flamme s'éteint accidentellement. Pour cette raison, pendant l'allumage manuel, maintenez la manette du robinet appuyée jusqu'à obtenir des flammes stables. Si les flammes restent instables une fois que vous avez relâché le bouton, reprenez la procédure. Si la flamme s'éteint, le système thermocouple fermera l'arrivée de gaz du robinet concerné vers le brûleur et évitera toute accumulation de gaz non brûlé. Attendez obligatoirement 90 secondes minimum avant de rallumer un brûleur à gaz éteint suite à une coupure automatique.

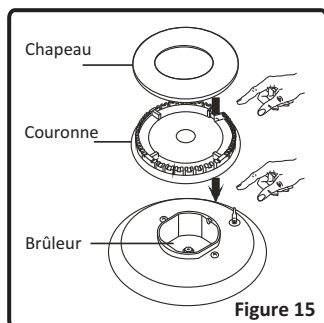
Pour le brûleur du four (avec thermocouple): Tous les brûleurs de four sont équipés d'une sécurité avec thermocouple et assurent la sécurité lorsque la flamme s'éteint accidentellement. Pour allumer le brûleur du four, appuyez et tournez la manette du robinet du four dans le sens antihoraire jusqu'à ce qu'il se retrouve à la position maximale. Tout en appuyant sur la manette, approchez aussitôt une allumette ou un allume-gaz de l'orifice d'allumage situé sur le côté avant gauche du brûleur. Dès que le brûleur est allumé avec une flamme stable, éloignez aussitôt la source d'allumage et restez appuyé pendant environ 3 secondes. Si après avoir relâché le bouton, vous constatez que la flamme n'est pas stable, reprenez la procédure. Si la flamme s'éteint, le système thermocouple fermera l'arrivée de gaz du robinet du four vers le brûleur et évitera toute accumulation de gaz non brûlé. Si le brûleur du four ne s'allume pas alors que vous avez maintenu le bouton du brûleur appuyé pendant au moins 30 secondes, ouvrez la porte du four et attendez impérativement 90 secondes minimum avant d'essayer de rallumer le brûleur. Lorsque des flammes s'échappent accidentellement du four, reprenez la même procédure.

4. UTILISATION

4.1.1 Utilisation des brûleurs du plan de cuisson



Les manettes de robinet du plan de cuisson ont 3 positions: Arrêt (0), Maxi (symbole de grosse flamme) et Mini (symbole de petite flamme). Après avoir allumé le brûleur à la position «Maxi» (comme expliqué ci-dessus), vous avez la possibilité de régler la hauteur de la flamme entre les positions «Maxi» et «Mini». Évitez de mettre la manette entre les positions « Maxi » et «Arrêt».



Après l'allumage, procédez à une vérification visuelle des flammes. Si vous voyez une pointe jaune, des flammes suspendues ou instables, fermez le robinet à gaz, et vérifiez si les chapeaux et les couronnes sont bien positionnés (Fig.15). Attention, ces éléments sont très chauds, attendez qu'ils refroidissent pour éviter de vous brûler. Veillez à ce qu'aucun liquide ne s'écoule à l'intérieur des brûleurs. Si des flammes s'échappent accidentellement du brûleur, fermez les robinets, aérez la cuisine avec de l'air frais, et attendez minimum 90 secondes avant de rallumer. Pour arrêter la cuisson, tournez la manette du brûleur dans le sens horaire jusqu'à ce que le repère de la manette soit en face du point «0» (repère manette vers le haut).

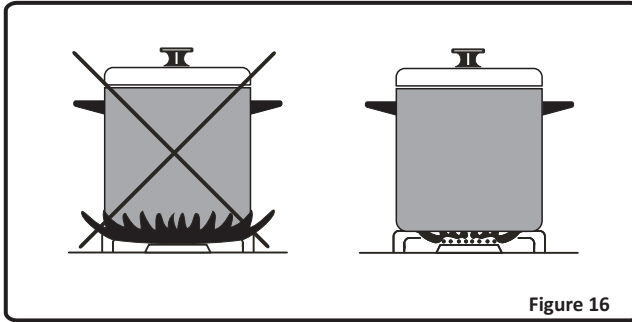
Votre plan de cuisson est équipé de brûleurs de diamètres différents. Afin d'optimiser l'efficacité des brûleurs, faites attention à la taille des casseroles placées sur les brûleurs, et utilisez des casseroles dont le fond est parfaitement plane. N'utilisez pas de casseroles dont le fond est concave ou convexe pour éviter les pertes d'énergie. Utilisez des casseroles dont la taille correspond à la flamme, si vous utilisez des récipients aux dimensions inférieures à celles précisées ci-après, vous aurez des pertes d'énergie. Le moyen le plus économique d'utiliser le gaz consiste à ramener la flamme à la position minimale une fois le point d'ébullition atteint. Nous vous recommandons de toujours couvrir votre récipient de cuisson.

Brûleur rapide : 22-26cm

Brûleur semi-rapide 14-22cm

Brûleur auxiliaire : 12-18cm

4. UTILISATION



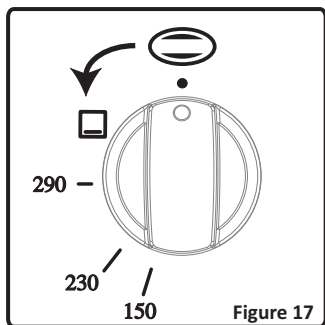
Lorsque vous n'utilisez pas votre cuisinière pendant des périodes prolongées, veuillez toujours fermer le robinet d'arrivée de gaz.

AVERTISSEMENT:

- Utilisez uniquement des casseroles à fond plat.
- Veillez à ce que la base de la casserole soit sèche avant de la placer sur les brûleurs.
- Veillez à bien centrer les récipients au-dessus des brûleurs.
- La température des parties exposées à la flamme peut être très élevée lors de l'utilisation. C'est pourquoi il est impératif de tenir les enfants et les animaux hors de portée des brûleurs pendant et après la cuisson.
- Après utilisation, la plaque de cuisson reste très chaude pendant une longue durée. Ne pas la toucher et ne pas placer d'objets dessus.

4. UTILISATION

4.1.2 Utilisation du brûleur du four gaz



Après avoir allumé le brûleur du four comme expliqué ci-dessus, vous pouvez régler la température à l'intérieur du four, en positionnant la manette sur la position correspondante du bandeau de commande. Si votre four est équipé d'un thermostat, consultez le tableau des températures ci-dessous pour le choix des températures en fonction des aliments à cuire. Évitez de faire fonctionner le four en mettant la manette entre la position "Arrêt" et l'indication de la température minimum (dans le sens antihoraire). Positionnez toujours la manette du four entre la position minimum et la position maximum.

Pour arrêter la cuisson du four, tournez la manette du brûleur du four dans le sens horaire jusqu'à ce que le repère de la manette soit en face du point «0» (repère manette vers le haut).

Préchauffage

Si vous devez préchauffer le four, il est conseillé de le faire 10 minutes avant de mettre les plats. Pour les recettes nécessitant des températures élevées comme le pain, les pâtes, les pains cuits en galette, les soufflés, etc., il convient de préchauffer le four afin d'obtenir des résultats optimaux. Pour obtenir de meilleurs résultats lors de la cuisson de denrées congelées ou fraîches prêtes à la consommation, veuillez toujours préchauffer le four dans un premier temps.

Cuisson

- Votre cuisinière est livrée avec une grille et une lèchefrite. Vous pouvez par ailleurs utiliser des plats en verre, des moules à gâteaux, des plaques à four spéciales adaptées à la cuisson au four, que vous trouverez dans le commerce.
- Veillez à respecter les instructions données par le fabricant quant à l'utilisation possible des plats. Si vous utilisez des plats de petites dimensions, placez-les sur la grille de façon à ce qu'ils soient bien au milieu. Les instructions suivantes doivent également être respectées pour tous les plats émaillés.
- Si les aliments à cuire ne couvrent pas toute la surface de la plaque de cuisson, s'il s'agit d'aliments qui sortent du congélateur, la plaque peut connaître des changements de forme dus aux fortes températures occasionnées par la cuisson. La plaque ne reprendra sa forme initiale que lorsqu'elle aura complètement refroidi après la cuisson. Il s'agit d'un phénomène tout à fait normal causé par les transferts de chaleur.

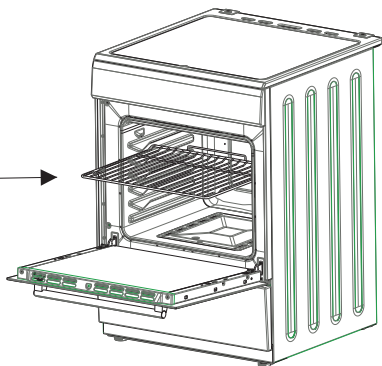
4. UTILISATION

- Si vous utilisez des plats ou autres ustensiles en verre pour la cuisson, ne les exposez pas directement au froid après les avoir sortis du four. Ne les posez pas sur des surfaces froides ou humides. Déposez-les sur un torchon de cuisine sec ou sur un dessous de plat, et veillez à ce qu'ils refroidissent lentement, de manière à éviter qu'ils ne se cassent.
- Attention, ne jamais poser la lèchefrite sur la partie inférieure du four, car il y a risque de surchauffe et de détérioration de l'émail du four.

4.2 Accessoires du four

- Le four est fourni avec des accessoires. Vous pouvez également utiliser des accessoires que vous avez achetés sur le marché, à condition qu'ils soient résistants à la chaleur. Vous pouvez utiliser des plats en verre, des moules à gâteaux ou encore des lèchefrites appropriés pour utilisation dans un four. Veillez à respecter les instructions fournies par le fabricant de ces accessoires.
- Si un petit plat est utilisé, placez ce plat au milieu de la grille afin qu'il se trouve correctement placé.
- Ne pas poser un ustensile de cuisson en verre dans un environnement froid directement après la cuisson. Ne pas le poser non plus sur des surfaces froides et mouillées. Assurez-vous qu'il refroidisse progressivement en le plaçant sur un dessous de plat ou un torchon, sinon, il pourra se briser.

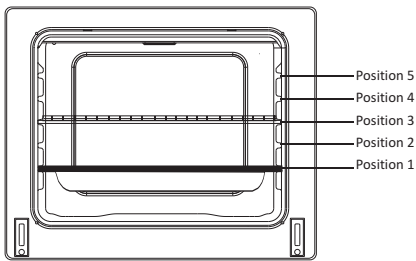
AVERTISSEMENT
– Placez la grille
correctement dans
une glissière du
four, et poussez
jusqu'au fond.



4. UTILISATION

Moufle du four

Positions sur glissières moulées



Accessoires du four

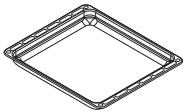
* Les accessoires de votre four peuvent être différents en fonction du modèle.

Grille



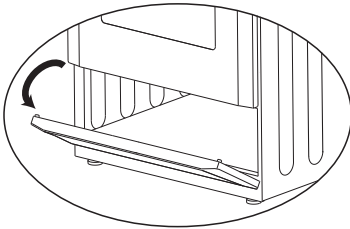
La grille sert pour supporter différents ustensiles de cuisson. Pour bien positionner la grille dans le four, placez-la sur le gradin approprié et poussez-la jusqu'au fond.

Lèche-frite



La lèche-frite sert à cuire les ragoûts. Pour bien positionner ce plateau dans le four, placez-la sur le gradin approprié et poussez-la jusqu'au fond.

Porte abattante



Cet espace est réservé aux accessoires du four. Ne placez aucun matériau inflammable ou sensible à la température dans ce compartiment.

5. NETTOYAGE ET ENTRETIEN

5.1 Nettoyage

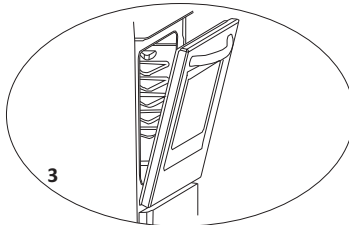
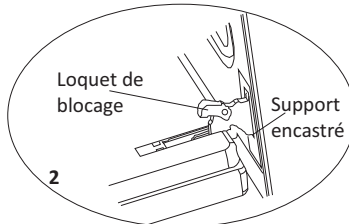
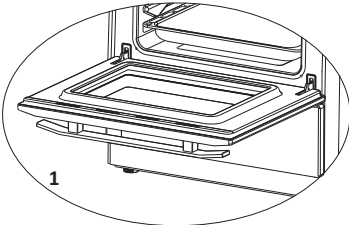
Veillez à ce que toutes les manettes des brûleurs et commandes soient éteints et que la cuisinière soit froide avant d'effectuer le nettoyage du four.

Contrôlez si les produits de nettoyage sont approuvés et recommandés par le fabricant avant de les utiliser. N'utilisez pas de crèmes caustiques, de poudres nettoyantes abrasives, des éponges abrasives, des laine d'acier épaisses ou des outils durs pour éviter d'endommager les surfaces. Si les liquides débordent autour de votre four, les parties émaillées peuvent être endommagées. Nettoyez immédiatement les liquides ayant débordé avec un produit approprié.

Nettoyage de l'intérieur du four


L'intérieur du four émaillé se nettoie plus facilement lorsque le four est encore tiède. Après chaque utilisation, essuyez le four avec un chiffon doux, au préalable trempé dans de l'eau savonneuse. Essuyez-le ensuite avec un chiffon humide, puis séchez-le. Il est parfois nécessaire d'utiliser un produit de nettoyage liquide pour effectuer un nettoyage complet. Ne surtout pas nettoyer avec des nettoyeurs secs, en poudre, ou encore avec un nettoyeur à vapeur.

Pour démonter la porte du four



Pour enlever la porte du four :

- Ouvrez la porte du four (1).
- Ouvrez le loquet de blocage jusqu'à la position finale (2).
- Fermez la porte jusqu'à ce qu'elle soit presque entièrement fermée comme indiqué dans le 3^{ème} schéma et enlevez la porte en la tirant vers vous.

 Assurez-vous que les supports encastrés soient bien positionnés sur la charnière comme indiqué dans le deuxième schéma.

Pour remonter la porte, suivez la procédure inverse. Assurez-vous que les loquets de blocage sont bien remis en place.

Nettoyage des brûleurs à gaz

- Enlevez les grilles émaillées, les chapeaux des brûleurs et les couronnes (Figure 15).
- Nettoyez-les avec de l'eau savonneuse.
- Rincez-les et séchez-les avec un chiffon doux (ne les laissez pas mouillés)
- Après le nettoyage, assurez-vous d'avoir remis correctement les pièces en place.
- Évitez de nettoyer le plan de cuisson avec une éponge métallique. Elle rayera la surface.
- Les surfaces supérieures des grilles émaillées peuvent s'altérer dans le temps du fait de leur utilisation et des flammes des brûleurs. Ces parties ne seront pas affectées par la rouille et ce n'est pas une défaillance liée à la production.
- Pendant le nettoyage de la plaque du plan de cuisson, faites attention à ce que de l'eau ne s'écoule pas à l'intérieur des brûleurs pour éviter d'obstruer les injecteurs.

Parties émaillées:

Afin de les garder comme neuves, nettoyez-les régulièrement avec de l'eau tiède et savonneuse, puis séchez-les avec un chiffon doux. Ne pas les laver lorsqu'elles sont encore chaudes, et ne jamais utiliser de poudres ou matériaux nettoyants abrasifs. Ne pas laisser les éléments suivants en contact prolongé avec les parties émaillées: vinaigre, café, lait, sel, eau, citron, ou jus de tomate, sous peine d'endommagement irrémédiable de la surface émaillée.

Acier inoxydable:

Les parties en acier inoxydable doivent être nettoyées régulièrement avec de l'eau chaude savonneuse et une éponge douce, puis être séchées avec un chiffon doux. Ne jamais utiliser de poudres ou matériaux nettoyants abrasifs. Ne pas laisser les éléments suivants en contact prolongé avec les parties émaillées: vinaigre, café, lait, sel, eau, citron, ou jus de tomate, sous peine d'endommagement irrémédiable de la surface en acier inoxydable.

5.2 Entretien

Autres contrôles

Contrôlez régulièrement la date de validité du tuyau d'arrivée de gaz. Si la date arrive à échéance, veuillez le changer au plus vite. En cas de problèmes lors de l'utilisation des manettes de commande des brûleurs et du four (ex: manettes difficiles à tourner), veuillez contacter le service après vente.

6. SERVICE APRES-VENTE ET TRANSPORT

6.1 Avant de contacter le Service après vente

Si La cuisinière ne fonctionne pas:

- Vérifiez que la cuisinière est bien raccordée à l'alimentation en gaz et que les bouteilles de butane ou de propane ne sont pas vides.

Le four ne chauffe pas:

- La chaleur n'a peut-être pas été réglée avec la manette de contrôle du four.

Cuisson (si les parties inférieure et supérieure ne cuisent pas de manière égale):

- Contrôlez les emplacements des grilles et plateaux, le temps de cuisson et la température du thermostat préconisés sur cette notice.

Les brûleurs du plan de cuisson ne fonctionnent pas correctement:

- Vérifiez si les éléments du brûleur ont été bien remis en place (surtout après un nettoyage ou après l'installation).
- Il se peut que la pression d'alimentation en gaz soit trop faible ou trop élevée. Pour les cuisinières qui fonctionnent avec les bouteilles GPL (Butane ou Propane), vérifiez que les bouteilles ne sont pas vides.

Si le problème persiste même une fois que vous avez effectué les vérifications ci-dessus, contactez le Service après vente.

6.2 Informations relatives au transport

Si vous avez besoin de transporter la cuisinière, gardez l'emballage original du produit et transportez-la avec. Respectez les consignes de transport indiquées sur l'emballage. Scotchez les brûleurs afin que rien ne bouge pendant le transport (au mieux, mettez ces éléments dans un carton séparé). Placez une feuille de papier entre le couvercle supérieur et le plan de cuisson, recouvrez le couvercle supérieur puis scotchez-le aux surfaces latérales de la cuisinière. Ouvrez le porte du four et mettez du carton ou du papier sur la vitre intérieure du four afin que les plateaux et la grille n'endommagent pas la contre-porte du four pendant le transport. Scotchez aussi la porte du four aux parois latérales.

En l'absence de l'emballage original, prenez des mesures afin de protéger la cuisinière, notamment ses surfaces externes (surfaces en verre et peintes), contre les éventuels coups.

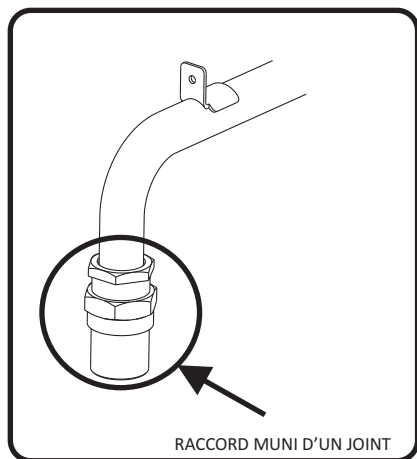
PGC5050W-F

Puissance totale: G30 28~30 mbar 9,4 kW 683 g/h	NG	LPG
Catégorie de gaz: II2E+3+		
Destination: FR Classe:1	G20/G25 20/25 mbar	G30/G31 28-30/37 mbar
BRÛLEUR RAPIDE		
Repère d'injecteur (1/100 mm)	129	87
Puissance Nominale(Kw)	3	3
Débit Nominal	285,7 l/h	218,1 g/h
BRÛLEUR SEMI-RAPIDE		
Repère d'injecteur (1/100 mm)	97	65
Puissance Nominale(Kw)	1,65	1,65
Débit Nominal	157,1 l/h	120 g/h
BRÛLEUR AUXILIAIRE		
Repère d'injecteur (1/100 mm)	77	50
Puissance Nominale(Kw)	1	1
Débit Nominal	95,2 l/h	72,7
BRÛLEUR DU FOUR		
Repère d'injecteur (1/100 mm)	107	68
Puissance Nominale(Kw)	2,1	2,1
Débit Nominal	200 l/h	153 g/h

PGC5060SL-F / PGC5060W-F

Puissance totale: G30 28~30 mbar 10,3 kW 749 g/h	NG	LPG
Catégorie de gaz: II2E+3+		
Destination: FR Classe:1	G20/G25 20/25 mbar	G30/G31 28-30/37 mbar
BRÛLEUR RAPIDE		
Repère d'injecteur (1/100 mm)	115	85
Puissance Nominale(Kw)	3	3
Débit Nominal	285,7 l/h	218,1 g/h
BRÛLEUR SEMI-RAPIDE		
Repère d'injecteur (1/100 mm)	97	65
Puissance Nominale(Kw)	1,75	1,75
Débit Nominal	166,1 l/h	127,2 g/h
BRÛLEUR AUXILIAIRE		
Repère d'injecteur (1/100 mm)	72	50
Puissance Nominale(Kw)	1	1
Débit Nominal	95,2 l/h	72,7
BRÛLEUR DU FOUR		
Repère d'injecteur (1/100 mm)	120	76
Puissance Nominale(Kw)	2,8	2,8
Débit Nominal	266,7 l/h	203,6 g/h

NG:

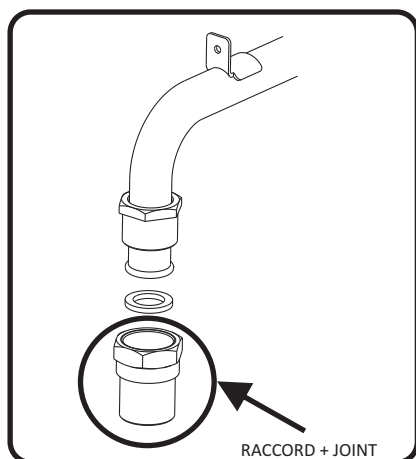


Si votre appareil est réglé en usine pour être alimenté au gaz naturel avec Tuyau TFEM :

Pour raccorder votre cuisinière avec un tuyau de raccordement TFEM, ne démontez pas le raccord ni son joint déjà installés sur l'arrivée de gaz. Assurez vous que le tuyau que vous utilisez est conforme à la norme NF D 36100 / 36103 / 36121.

AVERTISSEMENT: APRES AVOIR EFFECTUE LE RACCORDEMENT AU GAZ, N'OUBLIEZ PAS DE FAIRE UN TEST DE FUITE AVEC DE L EAU SAVONNEUSE.

LPG:



Si votre appareil est réglé en usine pour être alimenté au gaz butane :

Si vous souhaitez utiliser un tuyau de raccordement TFEM adapté OU Si vous souhaitez changer le mode d'alimentation et brancher votre cuisinière au gaz naturel avec un tuyau de raccordement TFEM

Utilisez le raccord fourni avec les pièces de rechange. Assurez vous que le tuyau que vous utilisez est conforme à la norme NF D 36100 / 36103 / 36121. Utilisez toujours un joint entre le raccord et l'arrivée de gaz.

AVERTISSEMENT: APRES AVOIR EFFECTUE LE RACCORDEMENT AU GAZ, N'OUBLIEZ PAS DE FAIRE UN TEST DE FUITE AVEC DE L EAU SAVONNEUSE.

Nous présentons nos excuses pour les dérangements quelconques causés par des contradictions mineures dans ces instructions, pouvant être occasionnées par l'amélioration et le développement du produit.



Kesa Electricals© UK:EC1N 6TE

20/03/2013
