



**MARQUE:**            **NEFF**  
**REFERENCE:**       **H1AWD23N0**  
**CODiC:**             **4591194**

**NOTICE**  
↓





ΦΟΨΡΝΟΣ ΜΙΚΡΟΚΥΜΑΤΩΝ  
MICRO-ONDES  
FORNO A MICROONDE  
MAGNETRON

[el]	Οδηγίες χρήσεως .....	3
[fr]	Notice d'utilisation .....	22
[it]	Istruzioni per l'uso .....	41
[nl]	Gebruiksaanwijzing .....	60



HLAWD23N0





# Table des matières

	<b>Utilisation conforme</b> .....	<b>23</b>
	<b>Précautions de sécurité importantes</b> .....	<b>23</b>
	Généralités .....	23
	Micro-ondes .....	24
	<b>Installation et branchement</b> .....	<b>26</b>
	<b>Causes de dommages</b> .....	<b>26</b>
	<b>Protection de l'environnement</b> .....	<b>27</b>
	Élimination écologique .....	27
	<b>Présentation de l'appareil</b> .....	<b>27</b>
	Bandeau de commande .....	27
	Éléments de commande .....	28
	Modifier la durée du signal .....	28
	<b>Accessoires</b> .....	<b>29</b>
	Accessoires en option .....	29
	<b>Avant la première utilisation</b> .....	<b>29</b>
	Nettoyer le compartiment de cuisson et insérer le plateau tournant .....	29
	Régler l'heure .....	29
	<b>Les micro-ondes</b> .....	<b>30</b>
	Récipient .....	30
	Puissances micro-ondes .....	30
	Réglage du micro-ondes .....	31
	<b>Memory</b> .....	<b>31</b>
	Enregistrer en mémoire .....	31
	Démarrer la fonction mémoire .....	31
	<b>Programmes</b> .....	<b>32</b>
	Réglage d'un programme .....	32
	Décongélation avec les programmes automatiques .....	32
	Cuisson avec les programmes automatiques .....	33
	<b>Réglages de base</b> .....	<b>33</b>
	<b>Nettoyage</b> .....	<b>34</b>
	Nettoyants .....	34
	<b>Anomalies, que faire ?</b> .....	<b>35</b>
	<b>Service après-vente</b> .....	<b>36</b>
	Numéro E et numéro FD .....	36
	Données techniques .....	36

	<b>Testés pour vous dans notre laboratoire</b> ....	<b>37</b>
	Récipients appropriés .....	37
	Récipients inappropriés .....	37
	Décongeler .....	37
	Réchauffer des plats surgelés .....	38
	Réchauffer des plats .....	39
	Astuces concernant les micro-ondes .....	40
	<b>Plats tests</b> .....	<b>40</b>

---

Vous trouverez des informations supplémentaires concernant les produits, accessoires, pièces de rechange et services sur Internet sous : **www.neff-international.com** et la boutique en ligne : **www.neff-eshop.com**

## Utilisation conforme

Lire attentivement ce manuel. Ce n'est qu'alors que vous pourrez utiliser votre appareil correctement et en toute sécurité. Conserver la notice d'utilisation et de montage pour un usage ultérieur ou pour le propriétaire suivant.

Cet appareil est conçu pour être encastré uniquement. Respecter la notice spéciale de montage.

Contrôler l'état de l'appareil après l'avoir déballé. Ne pas le raccorder s'il présente des avaries de transport.

Seul un expert agréé peut raccorder l'appareil sans fiche. La garantie ne couvre pas les dommages résultant d'un mauvais raccordement.

Cet appareil est conçu uniquement pour un usage ménager privé et un environnement domestique. Utiliser l'appareil uniquement pour préparer des aliments et des boissons. Surveiller l'appareil lorsqu'il fonctionne. Utiliser l'appareil uniquement dans des pièces fermées.

Cet appareil est conçu pour une utilisation jusqu'à une altitude maximale de 4 000 m.

Cet appareil peut être utilisé par des enfants de 8 ans ou plus et par des personnes dotées de capacités physiques, sensorielles ou mentales réduites ou disposant de connaissances ou d'expérience insuffisantes, sous la surveillance d'un tiers responsable de leur sécurité ou bien lorsqu'ils ont reçu des instructions liées à l'utilisation de l'appareil en toute sécurité et qu'ils ont intégré les risques qui en résultent.

Les enfants ne doivent pas jouer avec l'appareil. Le nettoyage et l'entretien effectué par l'utilisateur ne doivent pas être accomplis par des enfants, sauf s'ils sont âgés de 15 ans et plus et qu'un adulte les surveille.

Les enfants de moins de 8 ans doivent être tenus à distance de l'appareil et du cordon d'alimentation.

Toujours insérer les accessoires correctement dans le compartiment de cuisson. → *"Avant la première utilisation" à la page 29*

## Précautions de sécurité importantes

### Généralités

#### Mise en garde – Risque d'incendie !

- Tout objet inflammable entreposé dans le compartiment de cuisson peut s'enflammer. Ne jamais entreposer d'objets inflammables dans le compartiment de cuisson. Ne jamais ouvrir la porte de l'appareil lorsqu'il s'en dégage de la fumée. Éteindre l'appareil et débrancher la fiche secteur ou enlever le fusible dans le boîtier à fusibles.
- L'appareil devient très chaud. Si l'appareil est installé dans un meuble encastré doté d'une porte décorative, il se produit une accumulation de chaleur lorsque la porte décorative est fermée. Garder impérativement la porte décorative ouverte lorsque l'appareil est en marche.

#### Mise en garde – Risque de choc électrique !

- Tenter de réparer vous-même l'appareil est dangereux. Seul un technicien du service après-vente formé par nos soins est habilité à effectuer des réparations et à remplacer des câbles d'alimentation défectueux. Si l'appareil est défectueux, débrancher la fiche secteur ou enlever le fusible dans le boîtier à fusibles. Appeler le service après-vente.
- L'isolation des câbles des appareils électroménagers peut fondre au contact des pièces chaudes de l'appareil. Ne jamais mettre le câble de raccordement des appareils électroménagers en contact avec des pièces chaudes de l'appareil.
- De l'humidité qui pénètre peut occasionner un choc électrique. Ne pas utiliser de nettoyeur haute pression ou de nettoyeur à vapeur.
- Une infiltration d'humidité peut provoquer un choc électrique. Ne jamais exposer l'appareil à une forte chaleur ou humidité. Utiliser l'appareil uniquement dans des pièces fermées.
- Un appareil défectueux peut provoquer un choc électrique. Ne jamais mettre en service un appareil défectueux. Débrancher la fiche secteur ou enlever le fusible dans le boîtier à fusibles. Appeler le service après-vente.



- L'appareil fonctionne avec une tension élevée. Ne jamais retirer le boîtier.

**⚠ Mise en garde – Risque d'incendie !**

- L'appareil devient très chaud. Suivez les consignes concernant la distance minimum à respecter vis-à-vis de l'appareil.  
→ Page 26
  - N'installez pas l'appareil derrière une porte de meuble ni derrière une porte décorative.
  - L'appareil ne doit pas être installé dans un meuble encastré.

Il existe un risque de surchauffe.

- Les récipients ou les accessoires deviennent très chaud. Toujours utiliser des maniques pour retirer le récipient ou les accessoires du compartiment de cuisson.
- Les vapeurs d'alcool peuvent s'enflammer dans un compartiment de cuisson chaud. Ne jamais préparer de plats contenant de grandes quantités de boissons fortement alcoolisées. Utiliser uniquement de petites quantités de boissons fortement alcoolisées. Ouvrir la porte de l'appareil avec précaution.

**⚠ Mise en garde – Risque de brûlure !**

- De la vapeur chaude peut s'échapper lors de l'ouverture de la porte de l'appareil. Ouvrir la porte de l'appareil avec précaution. Tenir les enfants éloignés.
- La présence d'eau dans un compartiment de cuisson chaud peut générer de la vapeur d'eau chaude. Ne jamais verser d'eau dans le compartiment de cuisson chaud.

**⚠ Mise en garde – Risque de blessure !**

Un verre de porte d'appareil rayé peut se fendre. Ne pas utiliser de racloir à verre, ni de produit de nettoyage agressif ou abrasif.

## Micro-ondes

**⚠ Mise en garde – Risque d'incendie !**

- Toute utilisation non conventionnelle de l'appareil est dangereuse et peut provoquer des dommages.  
Il est interdit de sécher des aliments ou vêtements, de chauffer des chaussons, coussins de graines ou de céréales, éponges, chiffons humides et similaire. Par exemple des chaussons, coussins de graines ou de céréales chauffés peuvent s'enflammer même après plusieurs heures. Utiliser l'appareil uniquement pour préparer des aliments et des boissons.
- Les aliments peuvent s'enflammer. Ne jamais réchauffer les aliments dans des emballages qui conservent la chaleur. Ne jamais réchauffer des aliments dans des récipients en plastique, en papier ou autres matériaux inflammables, sans les surveiller. Ne jamais régler une puissance ou une durée de micro-ondes trop élevée. Suivre les indications de cette notice d'utilisation. Ne jamais déshydrater des aliments aux micro-ondes.  
Ne jamais décongeler ni réchauffer au micro-ondes à une puissance trop élevée ou trop longtemps des aliments dont la teneur en eau est faible, comme du pain.
- L'huile alimentaire peut s'enflammer. Ne jamais chauffer de l'huile alimentaire seule aux micro-ondes.

**⚠ Mise en garde – Risque d'explosion !**

Les liquides ou autres aliments dans des récipients hermétiquement fermés peuvent exploser. Ne jamais chauffer de liquides ou d'autres aliments dans des récipients hermétiquement fermés.

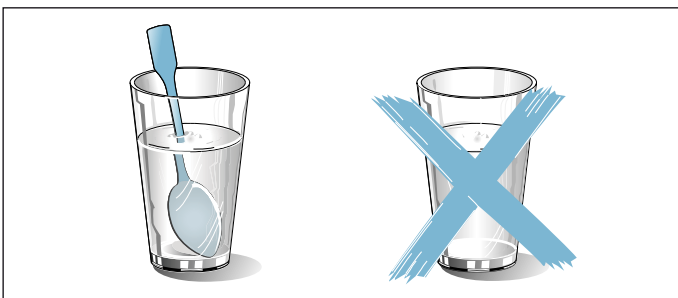
**⚠ Mise en garde – Risque de brûlure !**

- Les aliments comportant une enveloppe ou une peau dure peuvent éclater, à la manière d'une explosion, au moment de les réchauffer, mais également après. Ne jamais faire cuire d'oeufs dans leur coquille ni réchauffer des oeufs durs. Ne jamais faire cuire d'animaux à coquilles ni de crustacés. Avant de faire des œufs sur le plat ou des œufs pochés, percer leur jaune. En cas d'utilisation d'aliments comportant une enveloppe ou une peau dure, comme des pommes, tomates, pommes de terre ou saucisses, l'enveloppe peut éclater. Percer l'enveloppe ou la peau avant de les réchauffer.

- La chaleur ne se répartit pas uniformément dans l'alimentation pour bébé. Ne jamais réchauffer des aliments pour bébé dans des récipients fermés. Toujours retirer le couvercle et la tétine. Après réchauffage, remuer ou secouer énergiquement. Vérifier la température des aliments avant de donner les aliments à l'enfant.
- Les aliments chauffés dégagent de la chaleur. Le plat peut devenir chaud. Toujours utiliser des maniques pour retirer le récipient ou les accessoires du compartiment de cuisson.
- Si les aliments sont hermétiquement emballés, leur emballage peut éclater. Toujours respecter les consignes figurant sur l'emballage. Toujours utiliser des maniques pour retirer des plats du compartiment de cuisson.
- Les éléments accessibles deviennent chauds pendant le fonctionnement. Ne jamais toucher les éléments chauds. Eloigner les enfants.
- Toute utilisation non conventionnelle de l'appareil est dangereuse. Ne sont pas autorisés le séchage d'aliments ou de vêtements, le réchauffement de pantoufles, de coussins de céréales ou de graines, d'éponges, de chiffons humides et autres articles similaires. Par exemple, des pantoufles, coussins de céréales ou de graines, éponges, chiffons humides ou autres articles surchauffés peuvent entraîner des brûlures

### **⚠ Mise en garde – Risque de brûlure !**

- Un retard d'ébullition peut se produire lorsque vous chauffez des liquides. Cela signifie que la température d'ébullition est atteinte sans que les bulles de vapeur typiques remontent. À la moindre secousse ou vibration, le liquide chaud peut alors subitement déborder et jaillir. Toujours placer une cuillère dans le récipient que vous faites chauffer. Cela permet d'éviter ce retard d'ébullition.



### **⚠ Mise en garde – Risque de blessure !**

- Toute vaisselle inappropriée peut éclater. La vaisselle en porcelaine ou en céramique peut présenter des microporosités dans les poignées et les couvercles. Derrière ces microporosités se dissimulent des cavités. De l'humidité peut s'y introduire et faire éclater le récipient. Utiliser uniquement de la vaisselle conçue pour aller au micro-ondes.
- La vaisselle et les récipients métalliques ou la vaisselle dotée d'applications en métal peuvent produire des étincelles en mode micro-ondes pur. L'appareil est endommagé. En mode micro-ondes pur, n'utilisez jamais de récipients métalliques.

### **⚠ Mise en garde – Risque de blessure !**

- Un verre de porte d'appareil rayé peut se fendre. Ne pas utiliser de racloir à verre, ni de produit de nettoyage agressif ou abrasif.
- Toute vaisselle inappropriée peut éclater. La vaisselle en porcelaine ou en céramique peut présenter des microporosités dans les poignées et les couvercles. Derrière ces microporosités se dissimulent des cavités. De l'humidité peut s'y introduire et faire éclater le récipient. Utiliser uniquement de la vaisselle conçue pour aller au micro-ondes.
- La vaisselle et les récipients métalliques ou la vaisselle dotée d'applications en métal peuvent produire des étincelles en mode micro-ondes pur. L'appareil est endommagé. En mode micro-ondes pur, n'utilisez jamais de récipients métalliques.
- Le plateau tournant en verre peut éclater. Ne frappez pas le plateau tournant avec des objets durs.
- La présence de fêlures ou de cassures sur le plateau tournant est dangereuse. Manipulez le plateau tournant avec précaution.

### **⚠ Mise en garde – Risque de choc électrique !**

L'appareil fonctionne avec une tension élevée. Ne jamais retirer le boîtier.



## Mise en garde – Risque de préjudice sérieux pour la santé !

- En cas de nettoyage insuffisant, la surface de l'appareil peut être endommagée. De l'énergie de micro-ondes risque de s'échapper. Nettoyez l'appareil régulièrement et enlevez immédiatement tous les résidus d'aliments. Veillez à ce que le compartiment de cuisson, le joint de porte, la porte et la butée de porte restent toujours propres. → "Nettoyage" à la page 34
- L'énergie du micro-ondes peut s'échapper par une porte de compartiment de cuisson ou un joint de porte endommagé. Ne jamais utiliser l'appareil si la porte ou le joint de porte du compartiment de cuisson est endommagé. Appeler le service après-vente.
- L'énergie du micro-ondes s'échappe dans le cas d'appareils sans habillage. Ne jamais enlever l'habillage du corps de l'appareil. Appeler le service après-vente en cas d'intervention de maintenance ou de réparation.

## Installation et branchement

Cet appareil est uniquement destiné à une utilisation domestique.

Cet appareil est conçu pour être encastré uniquement.

Veillez respecter les instructions de montage spécifique.

L'appareil est livré prêt à brancher et doit être impérativement raccordé à une prise de courant de sécurité installée de manière réglementaire. Le fusible le protégeant doit être de 10 ampères (interrupteur automatique L ou B). La tension du secteur doit correspondre à celle spécifiée sur la plaque signalétique.

Seul un électricien spécialisé est habilité à poser la prise ou à remplacer le cordon d'alimentation secteur. Si la fiche n'est plus accessible après l'encastrement de l'appareil, il convient d'installer, côté secteur, un dispositif de coupure omnipolaire avec un écartement des contacts d'au moins 3 mm.

N'utilisez pas de multiprise, ni de barrettes de connexion ou de rallonges électriques. En cas de surcharge il y a risque d'incendie.

## Causes de dommages

### Attention !

- **Joint fortement encrassé** : Si le joint est fortement encrassé, la porte de l'appareil ne ferme plus correctement lors du fonctionnement. La façade des meubles voisins peut être endommagée. Veillez à ce que le joint soit toujours propre.
- **Fonctionnement du micro-ondes sans aliments** : Faire fonctionner l'appareil sans aliments dans le compartiment de cuisson entraîne une surchauffe. Ne jamais mettre l'appareil en marche sans aliments dans le compartiment de cuisson. Sauf pour tester brièvement un récipient. → "Test de la vaisselle" à la page 30
- **Pop corn au micro-ondes** : N'utilisez jamais une puissance micro-ondes trop élevée. Réglez au maximum sur 600 Watt. Veillez à toujours placer le cornet de pop corn sur une assiette en verre. La vitre peut éclater en cas de surcharge.
- Du liquide débordé ne doit pas parvenir dans l'intérieur de l'appareil en passant par l'entraînement du plateau tournant. Surveiller le déroulement de la cuisson. Commencer par une durée de cuisson plus courte, puis allonger la durée de cuisson si nécessaire.
- Ne jamais utiliser l'appareil micro-ondes sans plateau tournant.
- **Formation d'étincelles** : Du métal - p.ex. une cuillère dans un verre - doit se trouver à une distance d'au moins 2 cm des parois du four et de l'intérieur de la porte. Des étincelles pourraient détériorer la vitre de la porte.
- **Barquettes en aluminium** : N'utilisez pas de barquettes en aluminium dans l'appareil. L'appareil subira des dommages par la formation d'étincelles.
- **Refroidissement avec la porte de l'appareil ouverte** : Laissez refroidir le compartiment de cuisson uniquement avec la porte fermée. Ne coincez rien dans la porte de l'appareil. Même si la porte n'est qu'en partie ouverte, les façades des meubles voisins peuvent être endommagées avec le temps.
- **Eau de condensation dans le compartiment de cuisson** : De l'eau de condensation peut se former à la vitre de la porte, aux parois intérieures et à la sole. Ceci est normal et ne compromet pas le fonctionnement des micro-ondes. Pour éviter de la corrosion, essuyez toujours l'eau de condensation après chaque cuisson.

## Protection de l'environnement

### Elimination écologique



Éliminez l'emballage en respectant l'environnement.

Cet appareil est marqué selon la directive européenne 2012/19/UE relative aux appareils électriques et électroniques usagés (waste electrical and electronic equipment - WEEE). La directive définit le cadre pour une reprise et une récupération des appareils usagés applicables dans les pays de la CE.

## Présentation de l'appareil

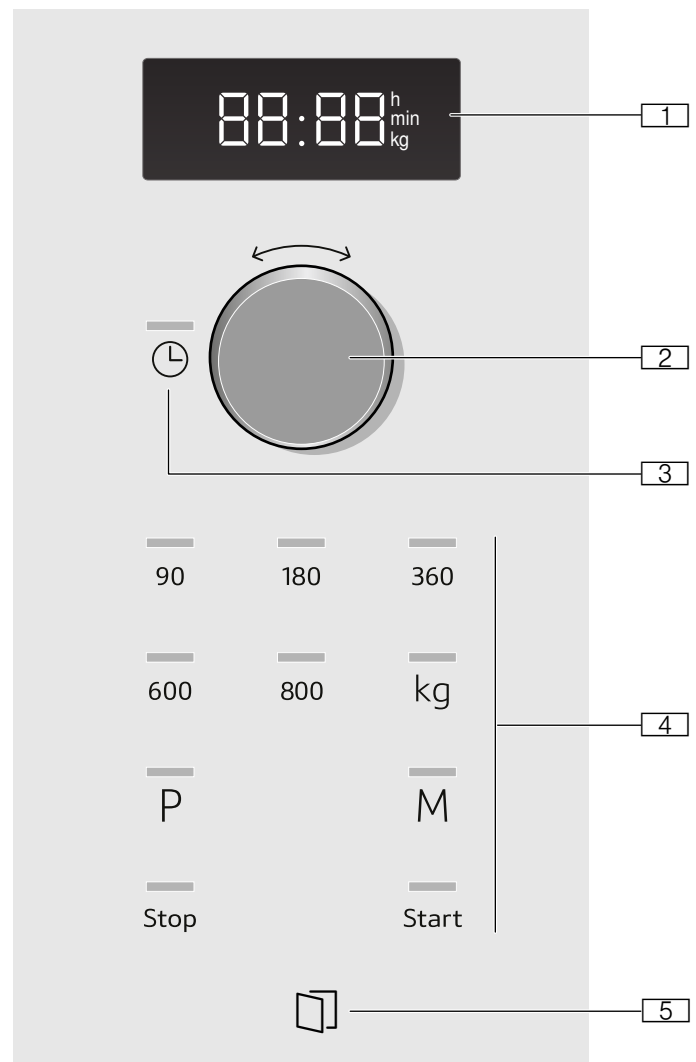
Dans ce chapitre, nous vous expliquons l'afficheur et les éléments de commande. De plus, vous allez découvrir les différentes fonctions de votre appareil.

**Remarque :** Des variations de détails ou de couleurs sont possibles selon le modèle d'appareil.

### Bandeau de commande

Sur le bandeau de commande, vous réglez les différentes fonctions de votre appareil. L'afficheur vous indique les réglages actuels.

L'aperçu montre le bandeau de commande, l'appareil allumé, avec un temps de cuisson réglé.



- 1** **Afficheur**  
pour l'heure et la durée
- 2** **Sélecteur rotatif**  
pour régler l'heure et la durée ou pour régler le programme automatique
- 3** **Touche Heure**
- 4** **Touches**
- 5** **Ouverture de porte automatique**




## Éléments de commande

Vous trouverez ci-après l'explication succincte de la signification des différentes touches. Cela vous permet de régler votre appareil facilement et directement.

### Les touches et leur signification

Vous trouverez ci-après l'explication succincte de la signification des différentes touches.

Touches	Signification
<b>Impression</b>	
90	Sélectionner la puissance microondes 90 W
180	Sélectionner la puissance microondes 180 W
360	Sélectionner la puissance microondes 360 W
600	Sélectionner la puissance microondes 600 W
800	Sélectionner 800 W comme puissance de micro-ondes
kg	Sélectionner un poids pour les programmes
P	Sélectionner un programme automatique
M	Sélectionner Memory
Arrêter	Arrêter ou suspendre le fonctionnement
Démarrer	Démarrer le fonctionnement
	Ouvrir la porte de l'appareil

### Sélecteur rotatif

Avec le sélecteur rotatif, vous pouvez modifier toutes les valeurs de référence et de réglage.

Le sélecteur rotatif est escamotable. Appuyez sur le sélecteur rotatif pour l'enclencher et le désenclencher.

### Ouverture de porte automatique

La porte de l'appareil s'ouvre lorsque vous actionnez l'ouverture de porte automatique. Vous pouvez ouvrir complètement la porte de l'appareil à la main.

L'ouverture de porte automatique ne fonctionne pas en cas de panne de courant. Vous pouvez ouvrir la porte manuellement.

### Remarques

- Si vous ouvrez la porte de l'appareil pendant un fonctionnement en cours, cela arrête le fonctionnement.
- Lorsque vous refermez la porte de l'appareil, le fonctionnement ne continue pas automatiquement. Vous devez le démarrer manuellement.
- Si l'appareil est éteint pendant une longue durée, la porte de l'appareil s'ouvre avec un certain retard.

### Ventilateur de refroidissement

L'appareil est équipé d'un ventilateur de refroidissement. Le ventilateur peut continuer de fonctionner même si vous avez déjà éteint l'appareil.

### Remarques

- Le compartiment de cuisson reste froid lors du fonctionnement des micro-ondes. Toutefois le ventilateur de refroidissement se met en marche. Il peut continuer de fonctionner même si le mode micro-ondes est déjà terminé.

- De l'eau de condensation peut se former à la vitre de la porte, aux parois intérieures et à la sole. Ceci est normal et ne compromet pas le fonctionnement des micro-ondes. Essayez l'eau de condensation après la cuisson.

### Modifier la durée du signal

Lorsque l'appareil se désactive, vous entendez un signal. Vous pouvez modifier la durée du signal sonore. Pour cela, appuyez env. 6 secondes sur la touche Start.

La nouvelle durée du signal est validée. L'heure se réaffiche.

Réglages possibles :

Durée du signal courte - 3 sons

Durée du signal longue - 30 sons

## Accessoires

Vous trouverez ici un aperçu des accessoires fournis et de leur utilisation correcte.

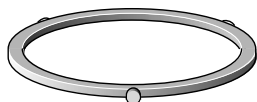
### Attention !

Lors du retrait de la vaisselle, veiller à ce que le plateau tournant ne se décale pas. Veiller à ce que le plateau tournant soit correctement enclenché. Le plateau tournant peut tourner à gauche ou à droite.



### Plateau tournant

**Remarque :** Utilisez l'appareil uniquement avec le plateau tournant en place. Veillez à ce qu'il soit correctement enclipsé. Le plateau tournant peut tourner à gauche ou à droite.



### Anneau à roulettes

## Accessoires en option

Les accessoires en option sont en vente auprès du service après-vente, dans le commerce spécialisé ou sur Internet. Vous trouverez un large choix d'accessoires pour votre appareil dans nos brochures ou sur Internet.

La disponibilité des accessoires en option ainsi que la possibilité de les commander en ligne varient selon les pays. Veuillez consulter les documents de vente.

**Remarque :** Les accessoires en option ne sont pas tous adaptés à tous les appareils. Lors de l'achat, veuillez toujours indiquer la désignation exacte de votre appareil (E-Nr.). → "Service après-vente" à la page 36

Vaisselle pour cuisson à la vapeur

Pour la cuisson de riz, pommes de terre et légumes

## Avant la première utilisation

Vous apprendrez ici ce que vous devez faire avant d'utiliser votre appareil micro-ondes pour la première fois pour préparer des mets. Avant de commencer, lisez le chapitre Consignes de sécurité.

→ "Précautions de sécurité importantes" à la page 23

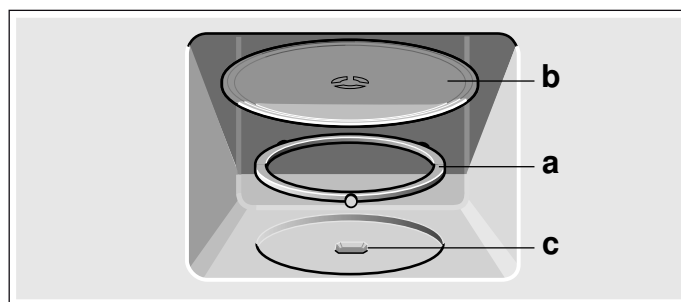
Avant de pouvoir utiliser votre nouvel appareil, vous devez insérer le plateau tournant correctement. Nettoyez aussi le compartiment de cuisson et les accessoires.

### Nettoyer le compartiment de cuisson et insérer le plateau tournant

Avant de préparer pour la première fois des mets avec l'appareil, nettoyez le compartiment de cuisson et les accessoires.

### Mise en place du plateau tournant


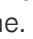

1. Placer l'anneau à roulettes **a** dans le creux situé dans le compartiment de cuisson.
2. Laisser le plateau tournant **b** s'enclencher dans l'entraînement **c** au centre du fond du compartiment de cuisson.




**Remarque :** Utilisez l'appareil uniquement avec le plateau tournant en place. Veillez à ce qu'il soit correctement enclipsé. Le plateau tournant peut tourner à gauche ou à droite.

## Régler l'heure

Après le raccordement de l'appareil ou après une panne de courant, trois zéros s'allument dans la zone d'affichage.

1. Appuyez sur la touche .
  - 12:00<sup>h</sup> s'affiche et le voyant lumineux au-dessus de la touche  s'allume.
  2. Réglez l'heure à l'aide du sélecteur rotatif.
  3. Appuyez à nouveau sur la touche .
- L'heure actuelle est réglée.

### Masquer l'heure

Appuyez sur , puis sur Stop. L'affichage est obscurci.



**Réafficher l'heure**

Appuyer sur la touche ☰.

Dans l'affichage apparaît 12:00. Régler ensuite comme décrit sous le point 2 et 3.

## Les micro-ondes

Avec les micro-ondes vous pouvez faire cuire, chauffer ou décongeler vos mets très rapidement. Vous pouvez utiliser les micro-ondes seules ou combinées avec le gril.

Pour utiliser les micro-ondes de manière optimale, tenez compte des consignes concernant les récipients et basez-vous sur les indications dans les tableaux d'utilisation à la fin de la notice d'utilisation.

Essayez le micro-ondes. Faites par exemple chauffer une tasse d'eau pour votre thé.

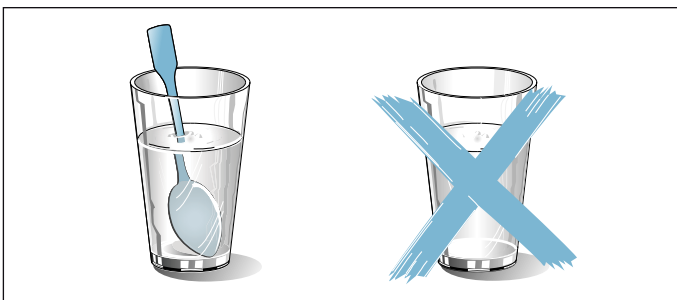
Prenez une grande tasse sans décor doré ni argenté, puis placez une cuillère à thé dans la tasse. Placez la tasse contenant l'eau sur le plateau tournant de manière légèrement excentrée.

1. Appuyez sur la touche 800 W.
2. Réglez 1:30 min à l'aide du sélecteur rotatif.
3. Appuyez sur la touche Start.

Un signal sonore retentit au bout de 1 minute et 30 secondes. L'eau est chaude.

### Mise en garde – Risque de brûlure !

Un retard d'ébullition peut se produire lorsque vous chauffez des liquides. Cela signifie que la température d'ébullition est atteinte sans que les bulles de vapeur typiques remontent. À la moindre secousse ou vibration, le liquide chaud peut alors subitement déborder et jaillir. Toujours placer une cuillère dans le récipient que vous faites chauffer. Cela permet d'éviter ce retard d'ébullition.

**Récipient**

Les récipients ne sont pas tous appropriés aux micro-ondes. Afin que vos mets soient chauffés et que l'appareil ne soit pas endommagé, utilisez uniquement des récipients appropriés aux micro-ondes.

**Récipients appropriés**

Sont appropriés des récipients en verre, vitrocéramique, porcelaine, céramique ou plastique résistant à la chaleur. Ces matières laissent passer les micro-ondes.

**Modifier l'heure p.ex. passage de l'heure d'été à l'heure d'hiver**

Régler comme décrit sous le point 1 à 3.

Vous pouvez également utiliser de la vaisselle de service. Vous n'aurez pas besoin de transvaser. Utilisez de la vaisselle avec des motifs dorés ou argentés uniquement si le fabricant garantit qu'elle est appropriée aux micro-ondes.

**Récipients inappropriés**

Les récipients métalliques sont inappropriés. Le métal ne laisse pas passer les micro-ondes. Dans les récipients en métal fermés, les mets restent froids.

**Attention !**

Formation d'étincelles : le métal p. ex. une cuillère dans un verre, doit se trouver à une distance d'au moins 2 cm des parois du compartiment de cuisson et de l'intérieur de la porte. Des étincelles pourraient détériorer la vitre de la porte.

**Test de la vaisselle**

Ne faites jamais fonctionner les micro-ondes sans aliments. La seule exception à cette règle est le test de vaisselle de très courte durée.

Si vous n'êtes pas sûr que votre récipient est microondable, effectuez ce test.

1. Placez le récipient vide pendant ½ - 1 minute dans le compartiment de cuisson à la puissance maximale.
2. Entre-temps, vérifiez la température du récipient. Le récipient doit rester froid ou tiède.

S'il est chaud ou si des étincelles se produisent, votre récipient n'est pas approprié. Arrêtez le test.

### Mise en garde – Risque de brûlure !

Les éléments accessibles deviennent chauds pendant le fonctionnement. Ne jamais toucher les éléments chauds. Eloigner les enfants.

**Puissances micro-ondes**

Ces touches permettent de régler la puissance micro-ondes désirée.

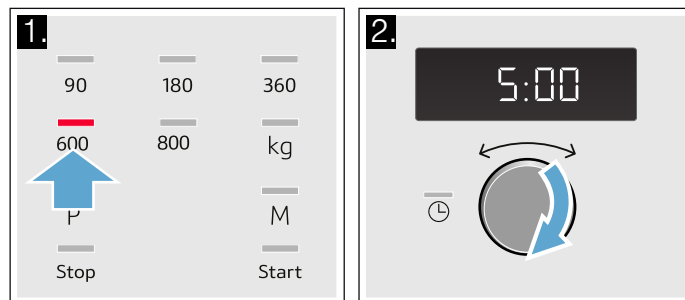
90 W	Pour décongeler des mets délicats.
180 W	Pour décongeler et poursuivre la cuisson.
360 W	Pour cuire de la viande et pour faire chauffer des mets délicats
600 W	Pour faire chauffer et cuire des mets.
800 W	Pour chauffer des liquides.

**Remarque :** Vous pouvez régler la puissance micro-ondes 800 W pour 30 minutes, 600 W pour 1 heure, les autres puissances pour respectivement 1 heure et 39 minutes.

## Réglage du micro-ondes

Exemple - Puissance micro-ondes 600 W, 5 minutes

- Appuyez sur la puissance du micro-ondes souhaitée. Le voyant lumineux au-dessus de la touche s'allume.
- Réglez une durée à l'aide du sélecteur rotatif.



- Appuyez sur la touche Start. La durée s'écoule visiblement dans l'affichage.

### La durée est écoulée

Un signal retentit. Ouvrez la porte de l'appareil ou appuyez sur Stop. L'heure est de nouveau affichée.

### Modifier la durée

Vous pouvez à tout moment modifier la durée. Pour ce faire, utilisez le sélecteur rotatif.

### Arrêter

Effleurez la touche Stop (Arrêter) ou ouvrez la porte de l'appareil. Le fonctionnement s'arrête. Le voyant de la touche Stop (Arrêter) s'allume. Après la fermeture, appuyez à nouveau sur la touche Start (Démarrer).

### Annuler le fonctionnement

Appuyez 2 fois sur la touche Stop ou ouvrez la porte et appuyez une fois sur la touche Stop.

**Remarque :** Vous pouvez également régler d'abord la durée et ensuite la puissance micro-ondes.

## M Memory

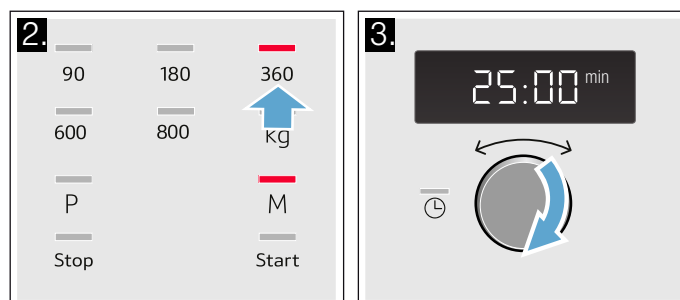
Avec la fonction Memory vous pouvez mémoriser le réglage pour un plat et l'appeler à tout moment.

Memory est utile si vous préparez un plat assez souvent.

## Enregistrer en mémoire

### Exemple : 360 W, 25 minutes

- Appuyez sur la touche **M**. Le voyant lumineux au-dessus de la touche s'allume.
- Appuyez sur la puissance du micro-ondes souhaitée. Le voyant lumineux au-dessus de la touche s'allume et l'affichage indique 1:00 min.
- Réglez la durée à l'aide du sélecteur rotatif.



- Confirmez avec la touche **M**. L'heure est de nouveau affichée. Le réglage est mémorisé.

### Remarques

- Vous ne pouvez pas mémoriser plusieurs puissances micro-ondes successives.
- Vous ne pouvez pas mémoriser les programmes automatiques.
- Vous pouvez aussi enregistrer Memory et le démarrer de suite. A la fin, n'appuyez pas sur **M**, mais sur Start.
- Réenregistrer Memory :** Appuyer sur la touche **M**. Les anciens réglages apparaissent. Mémorisez le nouveau programme comme décrit sous les points 1 à 4.

## Démarrer la fonction mémoire

Il est très simple de démarrer le programme mémorisé. Placez votre plat dans l'appareil. Fermez la porte de l'appareil.

- Appuyez sur la touche **M**. Les réglages mémorisés apparaissent.
- Appuyez sur la touche Start. La durée s'écoule visiblement dans l'affichage.

### La durée est écoulée

Un signal retentit. Ouvrez la porte de l'appareil ou appuyez sur Stop. L'heure est de nouveau affichée.

### Arrêter

Appuyez une fois sur la touche Stop (Arrêter) ou ouvrez la porte de l'appareil. Le fonctionnement s'arrête. L'affichage au-dessus de Start (Démarrer)

clignote. Après la fermeture, appuyez à nouveau sur la touche Start (Démarrer).

## Programmes

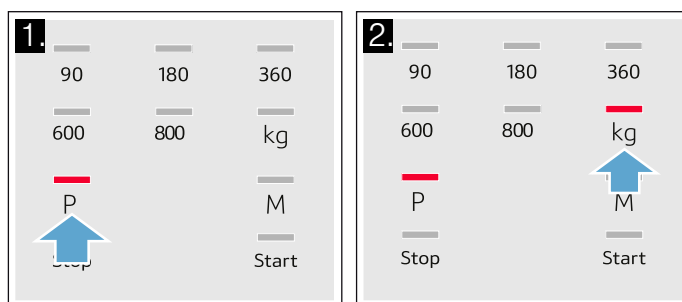
Avec les programmes, vous pouvez facilement préparer des mets. Vous sélectionnez un programme et entrez le poids de votre mets. Le programme se charge du réglage optimal.

**Remarque :** Vous pouvez choisir parmi 7 programmes.

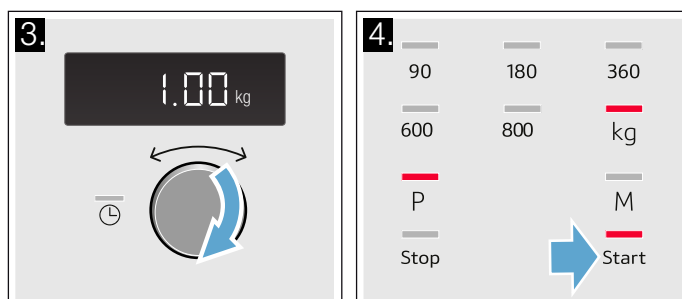
### Réglage d'un programme

Après avoir choisi un programme, réglez de façon suivante :

1. Appuyez répétitivement sur la touche **P** jusqu'à ce que le numéro du programme souhaité apparaisse. Le voyant lumineux au-dessus de la touche s'allume.
2. Appuyez sur la touche **kg**. Le voyant lumineux au-dessus de la touche s'allume et une indication du poids apparaît.



3. À l'aide du sélecteur rotatif, réglez le poids du mets.
4. Appuyez sur la touche Start.



La durée du programme s'écoule visiblement.

#### La durée est écoulée

Un signal retentit. Ouvrez la porte de l'appareil ou appuyez sur Stop. L'heure est de nouveau affichée.

#### Correction

Appuyez deux fois sur la touche Stop et effectuez de nouveau le réglage.

#### Arrêter

Appuyez une fois sur la touche Stop (Arrêter) ou ouvrez la porte de l'appareil. Le fonctionnement s'arrête.

#### Annuler le fonctionnement

Appuyez 2 fois sur la touche Stop ou ouvrez la porte et appuyez une fois sur la touche Stop.

L'affichage au-dessus de Start (Démarrer)

clignote. Après la fermeture, appuyez à nouveau sur la touche Start (Démarrer).

#### Annuler le fonctionnement

Appuyer 2 fois sur la touche Stop ou ouvrir la porte et appuyer une fois sur la touche Stop.

#### Remarques

- Lors de certains programmes, un signal retentit après un certain temps. Ouvrez la porte de l'appareil et remuez les aliments ou bien retournez la viande ou la volaille. Réappuyez sur la touche Start après avoir fermé la porte.
- Vous pouvez interroger le numéro de programme et le poids en appuyant sur **P** ou bien **kg**. La valeur interrogée apparaît pendant 3 secondes dans l'affichage.

### Décongélation avec les programmes automatiques

Avec les 4 programmes de décongélation vous pouvez décongeler de la viande, de la volaille et du pain.

#### Remarques

- **Préparation des aliments**  
Utilisez des aliments qui ont été congelés et stockés si possible à plat et par portion, à -18 °C. Pour la décongélation, retirez l'aliment de son emballage et pesez-le. Vous avez besoin de connaître le poids pour le réglage du programme.
- Un liquide se forme lors de la décongélation de viande et de volaille. En retournant les aliments, enlever ce liquide. Il ne doit en aucun cas être utilisé par la suite ou entrer en contact avec d'autres aliments.
- **Récipient**  
Placez l'aliment sur un récipient plat micro-onde, p.ex. une assiette en verre ou en porcelaine, et ne mettez pas de couvercle.
- **Temps de repos**  
L'aliment dégelé doit encore reposer 10 à 30 minutes afin que la température s'égalise. Les gros morceaux de viande nécessitent un temps de repos plus long que les petits morceaux. Séparez les morceaux plats et la viande hachée avant le temps de repos. Ensuite vous pouvez continuer à transformer les aliments, même si les gros morceaux de viande sont éventuellement encore gelés au cœur. En cas de volaille, vous pouvez maintenant retirer les abats.



### ■ Signal

Lors de certains programmes, un signal retentit après un certain temps. Ouvrez la porte de l'appareil et séparez les aliments ou bien retournez la viande ou la volaille. Appuyer sur la touche Start après avoir fermé la porte.

N° de programme		Vaisselle	Fourchette de poids en kg
<b>Décongeler</b>			
P 01	Viande hachée	Ouvert	0,20 - 1,00
P 02	Morceaux de viande	Ouvert	0,20 - 1,00
P 03	Poulet, morceaux de poulet	Ouvert	0,40 - 1,80
P 04	Pain	Ouvert	0,20 - 1,00

## Cuisson avec les programmes automatiques

Avec les 3 programmes de cuisson vous pouvez faire cuire du riz, des pommes de terre ou des légumes.

### Remarques

#### ■ Récipient

Faites toujours cuire l'aliment dans un récipient micro-ondable avec un couvercle. Pour du riz, utilisez un grand moule à bord haut.

#### ■ Préparation des aliments

Pesez l'aliment. Vous avez besoin de connaître le poids pour le réglage du programme.

Riz :

N'utilisez pas de riz en sachet. Ajoutez la quantité d'eau nécessaire selon les indications du fabricant sur l'emballage. C'est généralement deux à trois volumes d'eau pour un volume de riz.

Pommes de terre :

Pour des pommes de terre à l'anglaise, coupez les pommes de terre fraîches en petits morceaux de grosseur égale. Ajoutez une c.à s. d'eau et un peu de sel pour 100 g de pommes de terre.

Légumes frais :

Pesez les légumes frais, nettoyés. Coupez les légumes en petits morceaux de grosseur égale. Ajoutez une c.à s. d'eau pour 100 g de légumes.

#### ■ Signal

Pendant le déroulement du programme, un signal retentit après un certain temps. Remuez l'aliment.

#### ■ Temps de repos

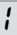
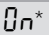
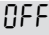

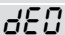
Remuez l'aliment encore une fois à la fin du programme. Laissez reposer l'aliment encore 5 à 10 minutes afin que la température s'égalise. Les résultats de cuisson dépendent de la qualité et de la nature de l'aliment.

N° de programme		Vaisselle	Fourchette de poids en kg
<b>Cuire</b>			
P 05	Riz	avec couvercle	0,05 - 0,2

N° de programme		Vaisselle	Fourchette de poids en kg
P 06	Pommes de terre	avec couvercle	0,15 - 1,0
P 07	Légumes	avec couvercle	0,15 - 1,0

## Réglages de base

Votre appareil dispose d'un réglage de base que vous pouvez modifier.

Réglage	Choix
 Tonalité des touches	 * activée  désactivée (La tonalité des touches reste active pour les touches <b>Démarrer</b> et <b>Arrêter</b> )
 Mode démo	 L'appareil est éteint. Vous pouvez utiliser les touches et l'affichage, les touches ne sont cependant pas liées à une fonction, par exemple vous ne pouvez pas mettre en marche le micro-onde. Le mode démo est principalement utilisé par les revendeurs.

\* Réglage usine (les réglages usine peuvent être différents selon le modèle d'appareil)

Si besoin est, vous pouvez modifier la tonalité des touches de votre appareil.

### Modifier la tonalité des touches

Condition : l'appareil doit être éteint.

- Maintenez enfoncées les touches **Démarrer** et **Arrêter** simultanément pendant quelques secondes. L'affichage indique .
- Appuyez sur la touche **Démarrer**.  clignote dans l'affichage.
- À l'aide du sélecteur rotatif, passez sur .
- Appuyez sur la touche **Démarrer**. Le réglage a été validé.
- Effleurez la touche **Arrêter**. La tonalité des touches est désactivée.

Vous pouvez modifier à nouveau le réglage à tout moment.

## Nettoyage

Si vous entretenez et nettoyez soigneusement votre appareil il gardera longtemps l'aspect du neuf et restera opérationnel. Vous trouverez ici des conseils pour entretenir et nettoyer correctement votre appareil.

### **Mise en garde – Risque de choc électrique !**

De l'humidité qui pénètre peut occasionner un choc électrique. Ne pas utiliser de nettoyeur haute pression ou de nettoyeur à vapeur.

### **Mise en garde – Risque de blessure !**

Un verre de porte d'appareil rayé peut se fendre. Ne pas utiliser de racloir à verre, ni de produit de nettoyage agressif ou abrasif.

### **Mise en garde – Risque de préjudice sérieux pour la santé !**

En cas de nettoyage insuffisant, la surface de l'appareil peut être endommagée. De l'énergie de micro-ondes risque de s'échapper. Nettoyer l'appareil régulièrement et enlever immédiatement tous les restes d'aliments. → "Nettoyants" à la page 34

### **Mise en garde – Risque de choc électrique !**

Ne jamais plonger l'appareil dans l'eau ni le nettoyer sous un jet d'eau.

**Remarque :** Vous pouvez très facilement débarrasser votre appareil des odeurs désagréables, p. ex. après avoir préparé du poisson. Pour ce faire, placez à l'intérieur un bol d'eau additionnée de quelques gouttes de jus de citron. Mettez toujours une tige d'ébullition/cuillère dans le récipient pour empêcher l'ébullition tardive. Chauffez l'eau pendant 1 à 2 minutes à la puissance micro-ondes maximale.

## Nettoyants

Afin de ne pas endommager les différentes surfaces en utilisant des nettoyants inappropriés, veuillez respecter les indications dans le tableau.

N'utilisez pas

- de produits agressifs ou à récurer,
- de racloirs à verre ou métalliques pour nettoyer le joint,
- de racloirs à verre ou métalliques pour nettoyer le joint de la porte,
- de tampons en paille métallique ni d'éponges à dos récurant,
- de nettoyants fortement alcoolisés.

Avant d'utiliser des lavettes éponges neuves, rincez-les soigneusement.

Surface	Nettoyants
Face avant de l'appareil	Eau chaude additionnée de produit à vaisselle : nettoyer avec une lavette et sécher avec un chiffon doux. Ne pas utiliser de racloirs à verre ou métalliques pour le nettoyage.
Face avant de l'appareil avec de l'inox	Eau chaude additionnée de produit à vaisselle : nettoyer avec une lavette et sécher avec un chiffon doux. Éliminer immédiatement les traces de tartre, de graisse, de fécule et de blanc d'œuf. De la corrosion peut se former sous ces salissures. Des produits de nettoyage spéciaux sont disponibles auprès du service après-vente ou dans les commerces spécialisés. Ne pas utiliser de nettoyant pour vitres, ni de racloirs à verre ou métalliques pour le nettoyage.
Compartiment de cuisson en inox	Eau chaude additionnée de produit à vaisselle ou eau vinaigrée chaude : nettoyer avec une lavette, puis sécher avec un chiffon doux. N'utilisez pas de vaporisateur pour four ni d'autres produits agressifs de nettoyage pour four ni de produits récurants. Même les tampons à récurer, les éponges abrasives et les nettoyeurs en plastique sont inappropriés. Ils rayent la surface. Laisser bien sécher les surfaces intérieures.
Creux dans le compartiment de cuisson	Chiffon humide : l'eau ne peut en aucun cas s'écouler à l'intérieur de l'appareil au travers de l'entraînement du plateau tournant. Sécher l'entraînement du plateau tournant avec un chiffon.
Plateau tournant et anneau à roulettes	Eau chaude additionnée de produit à vaisselle : lorsque vous remettez le plateau tournant en place, veillez à ce qu'il s'enclipsse correctement.
Vitres de la porte	Nettoyant pour vitres : nettoyer avec une lavette. Ne pas utiliser de racloir à verre.

## Anomalies, que faire ?

Une anomalie de fonctionnement n'est souvent due qu'à un problème simple. Avant d'appeler le service après-vente, veuillez essayer de remédier par vous-même à la panne à l'aide du tableau.

**Conseil :** Si un jour, le résultat de cuisson d'un plat n'est pas optimal, consultez le chapitre suivant. Vous y trouverez de nombreux conseils et indications pour le

réglage optimal. → "Testés pour vous dans notre laboratoire" à la page 37

**⚠ Mise en garde – Risque de choc électrique !**  
Tenter de réparer vous-même l'appareil est dangereux. Seul un technicien du service après-vente formé par nos soins est habilité à effectuer des réparations et à remplacer des câbles d'alimentation défectueux. Si l'appareil est défectueux, débrancher la fiche secteur ou enlever le fusible dans le boîtier à fusibles. Appeler le service après-vente.

### Tableau de dérangements

Dérangement	Cause possible	Remède / remarques
L'appareil ne fonctionne pas	La fiche n'est pas connectée	Brancher l'appareil sur le secteur
	Coupure de courant	Vérifier si d'autres appareils de cuisine fonctionnent
	Fusible défectueux	Vérifiez dans le boîtier à fusibles, si le fusible pour l'appareil est en bon état
	Manipulation incorrecte	Couper le fusible de l'appareil dans le boîtier à fusibles et le réarmer au bout d'environ 10 secondes
Trois zéros apparaissent dans l'affichage.	Coupure de courant	Régler à nouveau l'heure.
L'appareil ne fonctionne pas. L'affichage indique une durée.	Le sélecteur rotatif a été actionné par mégarde.	Appuyez sur la touche "Stop".
	La touche "Start" n'a pas été actionnée après le réglage.	Appuyez sur la touche "Start" ou supprimez le réglage à l'aide de la touche "Stop".
Le micro-ondes ne fonctionne pas.	La porte n'a pas été correctement fermée.	Vérifiez si des résidus de nourriture ou des corps étrangers n'empêchent pas sa fermeture.
	La touche "Start" n'a pas été actionnée après le réglage.	Appuyez sur la touche "Start".
Les aliments sont plus lents à réchauffer qu'avant.	La puissance du micro-ondes sélectionnée est trop faible.	Choisir une puissance du micro-ondes plus élevée.
	Une quantité plus importante que d'habitude a été placée dans l'appareil.	Plus la quantité est importante, plus le temps de chauffe est important.
	Les aliments refroidissent plus vite qu'avant.	Remuer ou retourner les aliments de temps en temps.
Le plateau tournant émet un son grinçant ou de frottement.	De la poussière ou un corps étranger se trouve dans la zone de l'entraînement du plateau tournant.	Nettoyer l'anneau de roulement et la cavité du compartiment de cuisson.
Le micro-ondes a cessé de fonctionner sans raison apparente.	Le micro-ondes présente un dérangement.	Si cette erreur se reproduit, contactez le service après-vente.
L'affichage indique un <b>M</b> .	L'appareil se trouve en mode démo	Désactivez le mode démo. → "Réglages de base" à la page 33
Message d'erreur "E - 3"	Erreur dans le système d'ouverture de porte.	En cas de message d'erreur, éteindre l'appareil et le rallumer ; si le message s'éteint il s'agissait d'un problème occasionnel. Si l'erreur apparaît de nouveau ou si le message reste affiché, veuillez appeler le service après-vente et leur communiquer le code d'erreur.

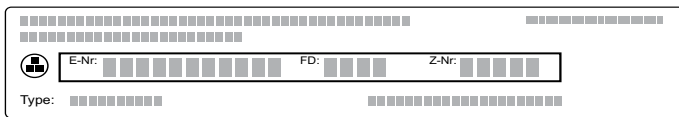


## Service après-vente

Si votre appareil a besoin d'être réparé, notre service après-vente se tient à votre disposition. Nous nous efforçons de toujours trouver une solution adaptée, également afin d'éviter toute visite inutile du technicien du SAV.

### Numéro E et numéro FD

Lors de votre appel, veuillez indiquer le numéro de produit (E-Nr.) complet et le numéro de fabrication (FD-Nr.), afin de nous permettre de mieux vous aider. La plaque signalétique avec les numéros se trouve à droite, lorsque vous ouvrez la porte du compartiment de cuisson.



Pour éviter de devoir les rechercher en cas de besoin, vous pouvez inscrire ici les données de votre appareil et le numéro de téléphone du service après-vente.

E-Nr.

FD-Nr.

Service après-vente 

Veuillez noter que la visite d'un technicien du SAV n'est pas gratuite en cas de manipulation incorrecte, même pendant la période de garantie.

Vous trouverez les données de contact pour tous les pays dans l'annuaire ci-joint du service après-vente.

### Commande de réparation et conseils en cas de dérangements

**B** 070 222 143  
**FR** 01 40 10 42 10  
**CH** 0848 840 040

Faites confiance à la compétence du fabricant. Vous garantissez ainsi que la réparation sera effectuée par des techniciens de SAV formés qui disposent des pièces de rechange d'origine adaptées à votre appareil.

Cet appareil est conforme à la norme EN 55011 ou bien CISPR 11. C'est un produit du groupe 2, classe B.

« Groupe 2 » signifie que des micro-ondes sont générées pour chauffer des aliments. « Classe B » signifie que l'appareil est approprié à l'environnement domestique.

## Données techniques

Tension d'entrée	220-230 V CA, 50 Hz
Consommation d'énergie	1270 W
Puissance de sortie Gril max.	800 W (CEI 60705)
Fréquence micro-ondes	2450 MHz
Sécurité	10 A
Dimensions (h/l/p)	
- Appareil	382 x 594 x 317 mm
- Compartiment de cuisson	221 x 308 x 369 mm
Conforme aux normes VDE	
	Oui
Marque CE	
	Oui

## Testés pour vous dans notre laboratoire

Vous trouverez ici un choix de plats et les réglages optimaux correspondants. Nous vous indiquons la puissance micro-ondes la plus appropriée pour votre plat. Nous vous donnons des conseils concernant les récipients et la préparation.

### Remarques

- Les durées figurant dans les tableaux sont données à titre indicatif. Elles dépendent de la qualité et de la nature des aliments.
- Les tableaux indiquent fréquemment des plages de durée. Réglez d'abord sur la plus courte durée, puis augmentez-la si nécessaire.
- Utilisez toujours des maniques pour retirer des récipients chauds du compartiment de cuisson.

Il se peut que les quantités dont vous disposez diffèrent de celles indiquées dans les tableaux. Pour la cuisson au micro-ondes, il existe une règle générale : double quantité - quasiment double durée, demi quantité - demi-durée.

Placez toujours le récipient sur le plateau tournant.

Les tableaux suivants vous indiquent de nombreuses possibilités et valeurs de réglage pour les micro-ondes.

### Récipients appropriés

Sont appropriés des récipients en verre, vitrocéramique, porcelaine, céramique ou plastique résistant à la chaleur. Ces matières laissent passer les micro-ondes.

Vous pouvez également utiliser de la vaisselle de service. Vous n'aurez pas besoin de transvaser. Utilisez de la vaisselle avec des motifs dorés ou argentés uniquement si le fabricant garantit qu'elle est appropriée aux micro-ondes.

### Récipients inappropriés

Les récipients métalliques sont inappropriés. Le métal ne laisse pas passer les micro-ondes. Dans les récipients en métal fermés, les mets restent froids.

### Attention !

Formation d'étincelles: le métal, p. ex. une cuillère dans un verre, doit se trouver à une distance d'au moins 2 cm des parois du four et de l'intérieur de la porte. Des étincelles pourraient détériorer la vitre intérieure de la porte.

### Décongeler

Disposez les aliments surgelés dans un récipient ouvert que vous placez sur le plateau tournant.

Vous pouvez recouvrir les morceaux délicats, p. ex. les cuisses et les ailes de poulet ou bien les bords gras des rôtis, avec de petits morceaux de feuille d'aluminium. La feuille ne doit pas entrer en contact avec les parois du four. À la moitié de la durée de décongélation, vous pouvez retirer la feuille d'aluminium.

Un liquide se forme lors de la décongélation de viande et de volaille. En retournant les aliments, retirez ce liquide. Il ne doit en aucun cas être utilisé par la suite ni entrer en contact avec d'autres aliments.

Pendant le processus de décongélation, remuer ou retourner les aliments 1 à 2 fois. Les gros morceaux doivent être retournés plusieurs fois.

Laissez reposer les aliments décongelés pendant 10 à 20 minutes à température ambiante, afin que la température s'égalise. Pour la volaille, vous pouvez alors retirer les abats. Vous pouvez continuer à travailler la viande même si elle est encore légèrement congelée au cœur.

### Astuces pour décongeler

Après écoulement du temps, les aliments ne sont pas encore décongelés, chauds ou cuits.	Réglez un temps plus long. Les aliments placés en grandes quantités et plus épais nécessitent plus de temps.
Après écoulement du temps de cuisson, les aliments sont trop chauds au bord mais pas encore cuits au milieu.	Remuez régulièrement et la prochaine fois, choisissez une plus faible puissance et une durée plus longue.
Après la décongélation, la volaille ou la viande a commencé à cuire à l'extérieur, mais n'est pas encore décongelée au milieu.	La prochaine fois, choisissez une plus faible puissance de micro-ondes. Lorsqu'il s'agit de grandes quantités, retournez plusieurs fois les aliments à décongeler.

Décongeler	Poids	Puissance micro-ondes en Watt	Durée en minutes	Remarques
Viande de bœuf, de veau ou de porc en un seul morceau (avec ou sans os)	800 g	180	15	-
		90	10-20	
	1 kg	180	20	
		90	15-25	
	1,5 kg	180	30	
		90	20-30	

Décongeler	Poids	Puissance micro-ondes en Watt	Durée en minutes	Remarques
Viande de bœuf, de veau ou de porc en morceaux ou en tranches	200 g	180 90	2 4-6	En les retournant, séparer les pièces déjà décongelées
	500 g	180 90	5 5-10	
	800 g	180 90	8 10-15	
Viande hachée, mixte	200 g	90	10	congeler à plat si possible retourner plusieurs fois, enlever la viande déjà décongelée
	500 g	180 90	5 10-15	
	800 g	180 90	8 10-20	
Volaille ou morceaux de volaille	600 g	180 90	8 10-20	séparer les pièces déjà décongelées
	1,2 kg	180 90	15 10-20	
Filet, darnes ou tranches de poisson	400 g	180 90	5 10-15	séparer les pièces déjà décongelées
Légumes, p. ex. petits pois	300 g	180	10-15	-
Fruits, p. ex. framboises	300 g	180	7-10	remuer délicatement régulièrement de temps en temps, séparer les pièces déjà décongelées
	500 g	90	8 5-10	
Décongeler du beurre	125 g	180 90	1 2-3	Retirer l'emballage complètement
	250 g	180 90	1 3-4	
Pain entier	500 g	180 90	6 5-10	-
	1 kg	180 90	12 10-20	
Gâteau sec, p. ex. gâteau quatre-quarts	500 g	90	10-15	uniquement pour gâteaux sans glaçage, ni chantilly ni crème fraîche, séparer les morceaux de gâteau
	750 g	180 90	5 10-15	
Gâteau fondant, p. ex. gâteau aux fruits, gâteau au fromage blanc	500 g	180 90	5 15-20	uniquement pour gâteaux sans glaçage, ni chantilly ni gélatine
	750 g	180 90	7 15-20	

## Réchauffer des plats surgelés

### Remarques

- Sortez les plats cuisinés de leur emballage. Dans un récipient micro-ondable, ils réchauffent plus rapidement et plus uniformément. Les différents ingrédients du plat sont susceptibles de se réchauffer à un rythme différent.
- Les aliments peu épais se réchauffent plus vite que des aliments épais. C'est pourquoi il est recommandé de bien répartir les aliments le plus plat possible dans le récipient. Pour les congeler, il est préférable de ne pas empiler les aliments.
- Recouvrez toujours les mets. Si vous ne disposez pas de couvercle adapté à votre récipient, utilisez une assiette ou du film spécial pour micro-ondes.

- De temps en temps, remuez ou retournez les aliments 2 à 3 fois.
- Une fois réchauffées, laissez reposer les préparations 2 à 5 minutes pour que la température s'égalise à l'intérieur.
- Utilisez toujours des gants anti-chaaleur ou des maniques lorsque vous retirez le récipient.



Réchauffer des plats surgelés	Poids	Puissance micro-ondes en Watt	Durée en minutes	Remarques
Menu, plat rationné, plat cuisiné (2-3 composants)	300-400 g	600	8-11	-
Potage	400 g	600	8-10	-
Potées/Ragoûts	500 g	600	10-13	-
Tranches ou morceaux de viande en sauce, p. ex. goulasch	500 g	600	12-17	séparer les morceaux de viande en remuant
Soufflés, p. ex. lasagne, cannelloni	450 g	600	10-15	-
Garnitures, p. ex. riz, pâtes	250 g	600	2-5	ajouter un peu de liquide
	500 g	600	8-10	
Légumes, p. ex. petits pois, brocolis, carottes	300 g	600	8-10	ajouter de l'eau dans le récipient juste pour en recouvrir le fond
	600 g	600	14-17	
Épinards à la crème	450 g	600	11-16	faire cuire sans ajouter d'eau

## Réchauffer des plats

### Attention !

Du métal, p.ex. une cuillère dans un verre, doit se trouver à une distance d'au moins 2cm des parois du four et de l'intérieur de la porte. Des étincelles pourraient détériorer la vitre intérieure de la porte.

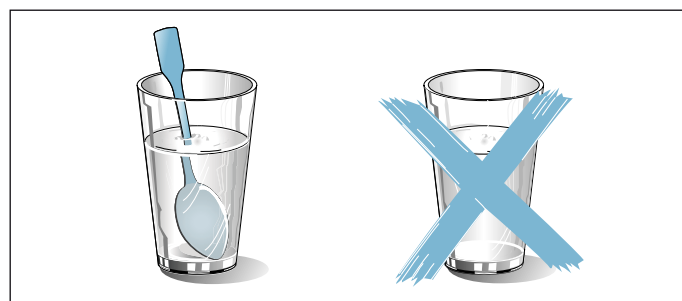
### Remarques

- Sortez les plats cuisinés de leur emballage. Dans un récipient micro-ondable, ils réchauffent plus rapidement et plus uniformément. Les différents ingrédients du plat sont susceptibles de se réchauffer à un rythme différent.
- Recouvrez toujours les mets. Si vous ne disposez pas de couvercle adapté à votre récipient, utilisez une assiette ou du film spécial pour micro-ondes.
- De temps en temps, remuez ou retournez plusieurs fois les mets. Vérifiez la température.
- Une fois réchauffées, laissez reposer les préparations 2 à 5 minutes pour que la température s'égalise à l'intérieur.
- Utilisez toujours des gants anti-chaaleur ou des maniques lorsque vous retirez le récipient.

### ⚠ Mise en garde – Risque de brûlure !

Un retard d'ébullition peut se produire lorsque vous chauffez des liquides. Cela signifie que la température d'ébullition est atteinte sans que les bulles de vapeur typiques remontent. À la moindre secousse ou vibration, le liquide chaud peut alors subitement déborder et jaillir. Toujours placer une cuillère dans le

récipient que vous faites chauffer. Cela permet d'éviter ce retard d'ébullition.



Réchauffer des plats	Poids	Puissance micro-ondes en Watt	Durée en minutes	Remarques
Boissons	200 ml	900	2-3	Placer une cuillère dans le verre, ne pas chauffer trop les boissons alcoolisées, contrôler régulièrement
	500 ml	900	3-4	
Aliments pour bébé, p. ex. biberon de lait	50 ml	360	env. 1/2	sans tétine ou couvercle. Toujours bien agiter après le réchauffement. Contrôler impérativement la température !
	100 ml	360	env. 1	
	200 ml	360	1 1/2	
Potage, 1 tasse	200 g	600	2-3	-
Potage, 2 tasses	400 g	600	4-5	-
Menu, plat rationné, plat cuisiné (2-3 composants)	350-500 g	600	4-8	-

Réchauffer des plats	Poids	Puissance micro-ondes en Watt	Durée en minutes	Remarques
Viande en sauce	500 g	600	8-11	Séparer les tranches de viande
Ragoût/potée	400 g	600	6-8	-
	800 g	600	8-11	-
Légumes	150 g	600	2-3	ajouter un peu de liquide
	300 g	600	3-5	

## Astuces concernant les micro-ondes

Vous ne trouvez pas d'indication de réglage pour la quantité d'aliments préparée.	Allongez ou réduisez les temps de cuisson selon la règle générale suivante : Si vous doublez la quantité, doublez la durée Si vous réduisez de moitié la quantité, réduisez d'autant le temps
Les aliments sont devenus trop secs.	La prochaine fois, réglez un temps de cuisson plus court ou choisissez une plus faible puissance micro-ondes. Couvrez les aliments et ajoutez plus de liquide.
Après écoulement du temps, les aliments ne sont pas encore décongelés, chauds ou cuits.	Réglez un temps plus long. Les aliments placés en grandes quantités et plus épais nécessitent plus de temps.
Après écoulement du temps de cuisson, les aliments sont trop chauds au bord mais pas encore cuits au milieu.	Remuez régulièrement et la prochaine fois, choisissez une plus faible puissance et une durée plus longue.
Après la décongélation, la volaille ou la viande a commencé à cuire à l'extérieur, mais n'est pas encore décongelée au milieu.	La prochaine fois, choisissez une plus faible puissance micro-ondes. Lorsqu'il s'agit de grandes quantités, retournez plusieurs fois les aliments à décongeler.

### Eau de condensation

De l'eau de condensation peut se former à la vitre de la porte, aux parois intérieures et à la sole. C'est normal.

Cela ne compromet pas le fonctionnement du micro-ondes. Essayez l'eau de condensation après la cuisson.

## Plats tests

Ces tableaux ont été conçus pour des laboratoires d'essai, afin de tester plus facilement l'appareil.

Selon les normes EN 60705:2012, CEI 60705:2010 et EN 60350-1:2013 et CEI IEC 60350-1:2011

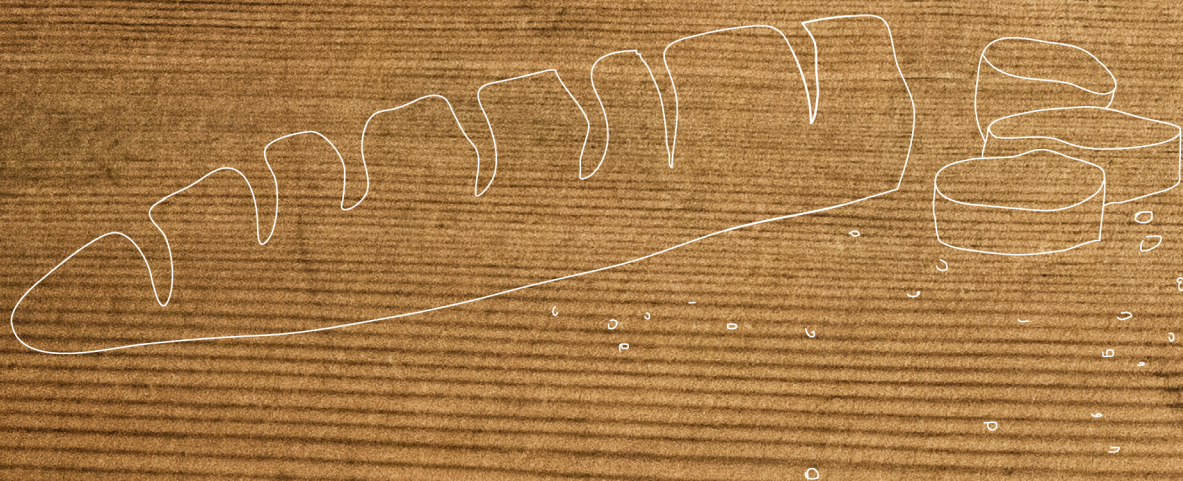
### Cuisson au micro-ondes

Plat	Puissance micro-ondes en Watt, durée en minutes	Remarque
Lait aux œufs, 750 g	360 W, 12-17 min. + 90 W, 20-25 min.	Placer le moule en Pyrex 20x25 cm sur le plateau tournant.
Génoise	600 W, 8-10 min.	Placer le moule en Pyrex Ø 22 cm sur le plateau tournant.
Rôti viande hachée	600 W, 20-25 min.	Placer le moule Pyrex sur le plateau tournant.

### Décongeler avec les micro-ondes

Plat	Puissance micro-ondes en Watt, durée en minutes	Remarque
Viandes	180 W, 5-7 min. + 90 W, 10-15 min.	Placer le moule en Pyrex Ø 22 cm sur le plateau tournant.





REGISTER YOUR PRODUCT  
ONLINE [NEFF-HOME.COM](http://NEFF-HOME.COM)



Constructa NEFF Vertriebs-GmbH |  
Carl-Wery-Straße 34 | 81739 Munich | Germany

9001277699  
980213(03)  
fr, it, el, nl

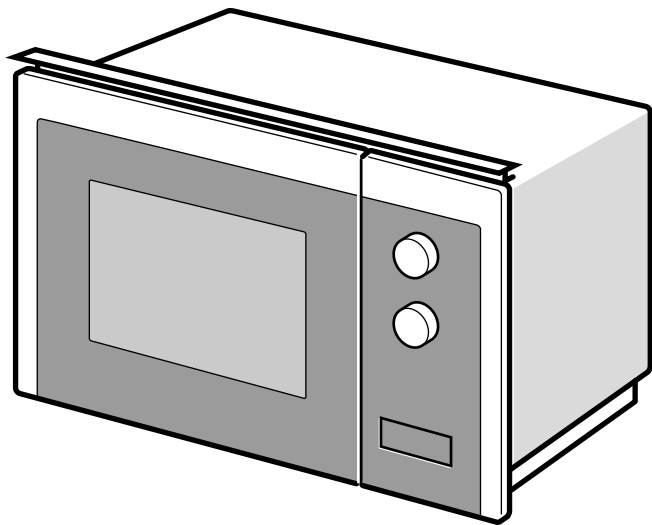
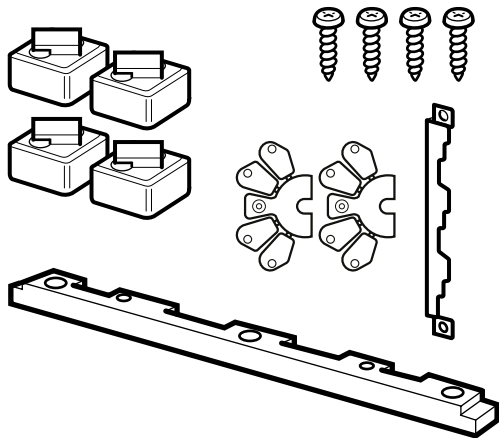




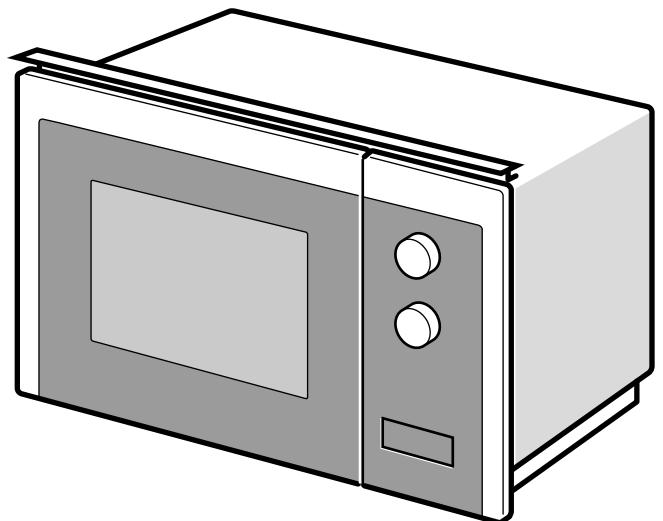
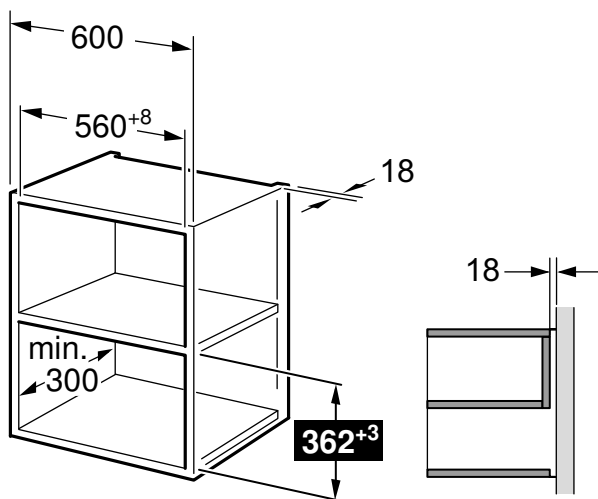
9001274339 970901

cs **Montážní návod**  
da **Monteringsvejledning**  
de **Montageanleitung**  
el **Οδηγίες εγκατάστασης**  
en **Installation instructions**  
es **Instrucciones de montaje**  
fi **Asennusohje**  
fr **Notice de montage**

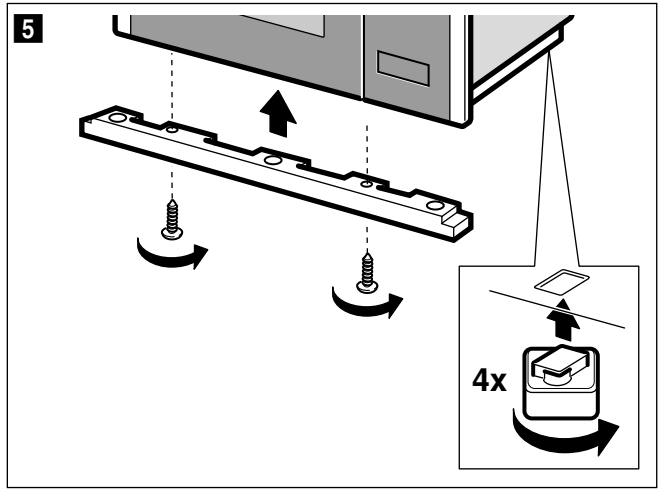
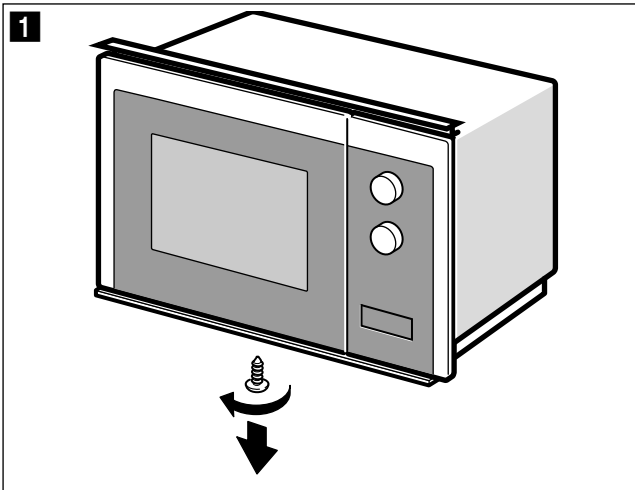
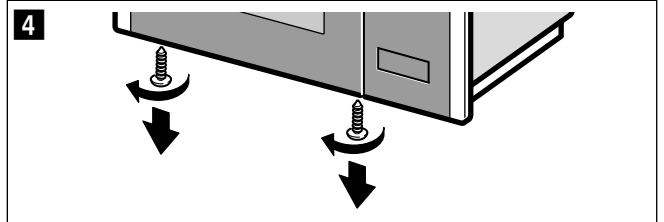
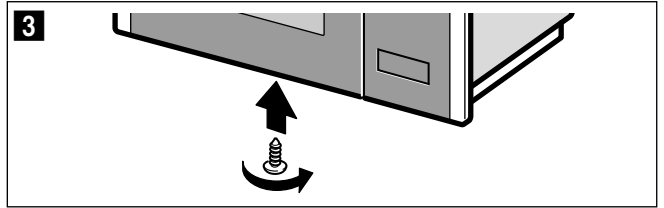
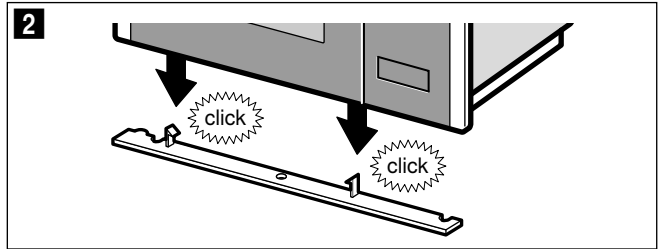
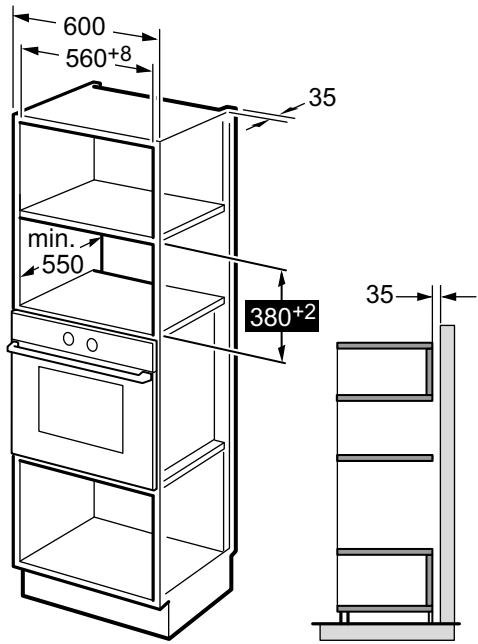
it **Istruzioni per il montaggio**  
nl **Installatievoorschrift**  
no **Monteringsveiledning**  
pl **Instrukcja montażu**  
pt **Instruções de montagem**  
ru **Инструкция по монтажу**  
sv **Monteringsanvisning**  
tr **Montaj kılavuzu**



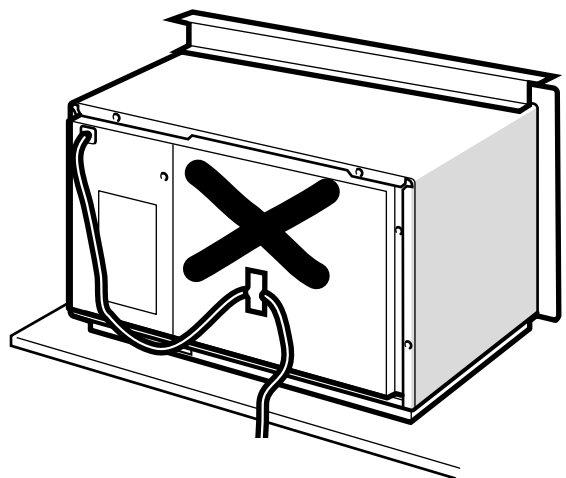
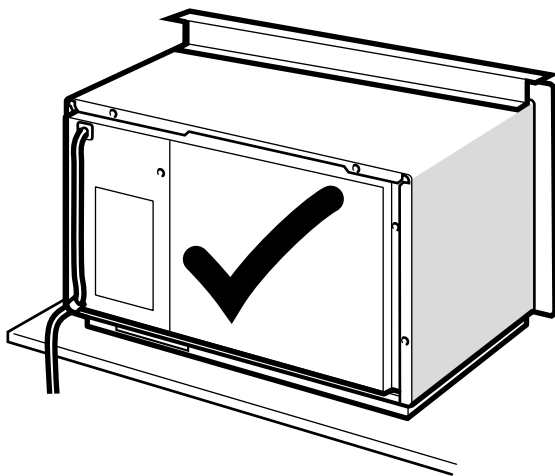
**1a**

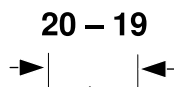
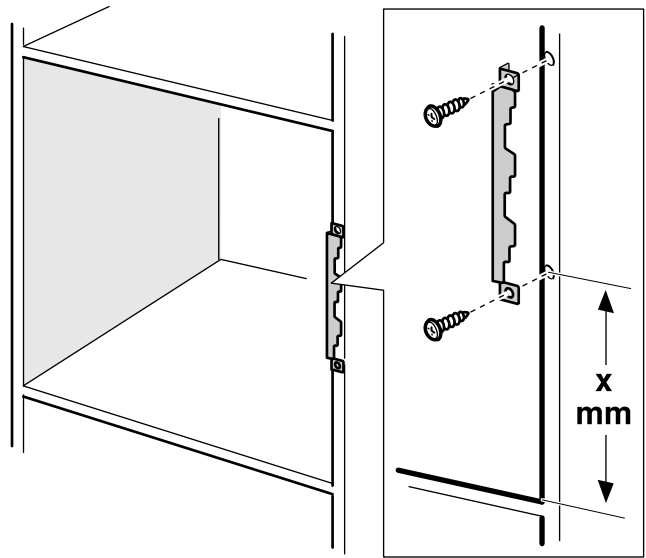
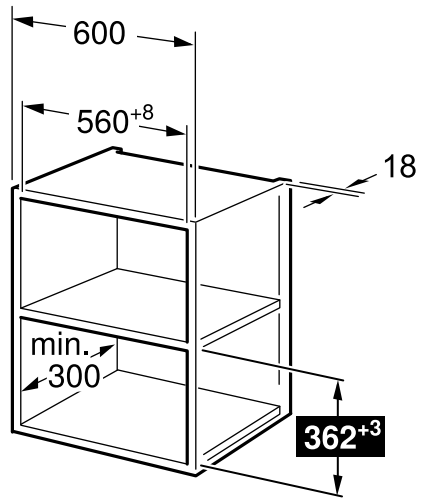


# 1b

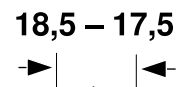


# 2

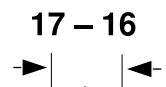




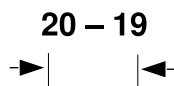
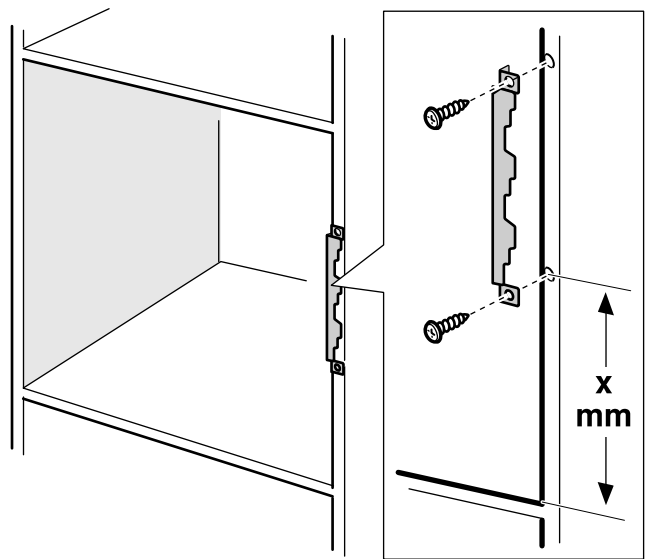
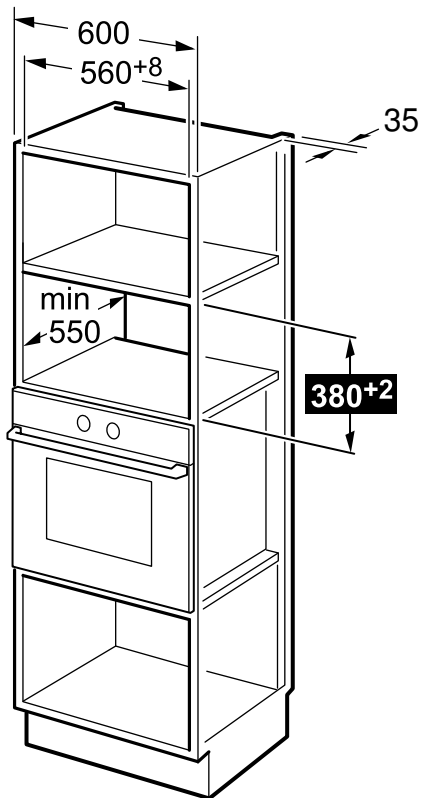
x = 126 mm



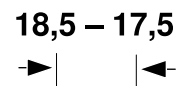
x = 133 mm



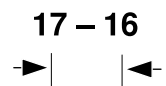
x = 140 mm



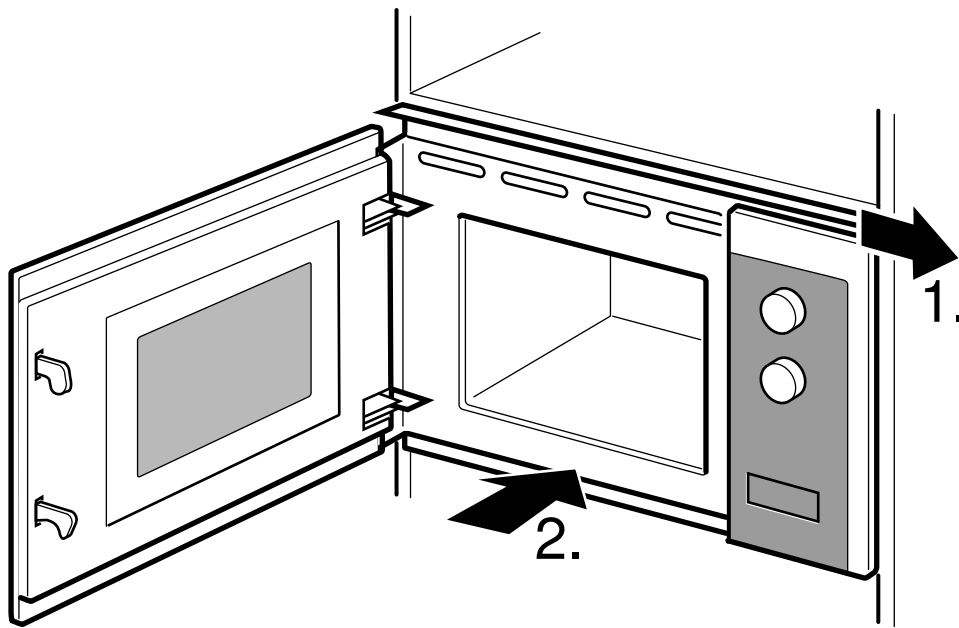
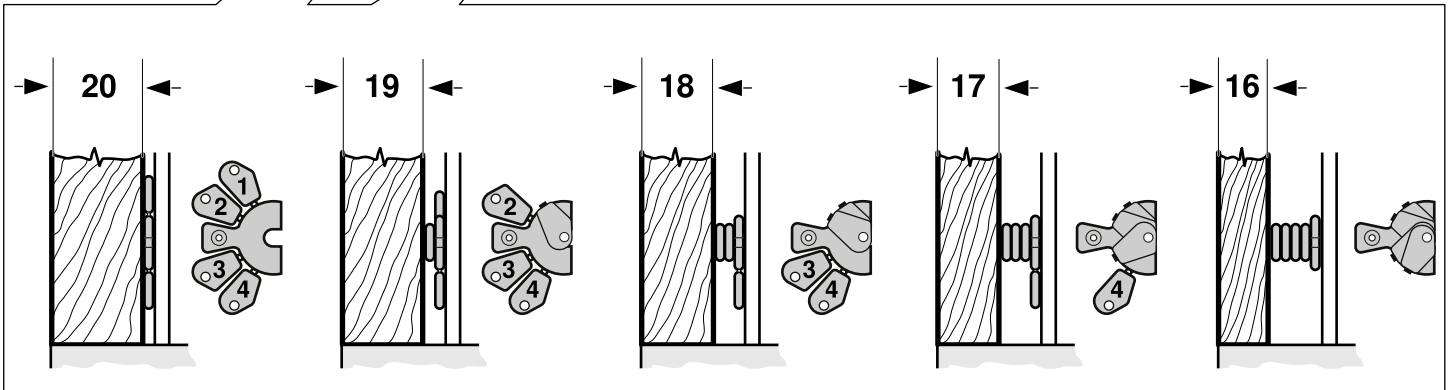
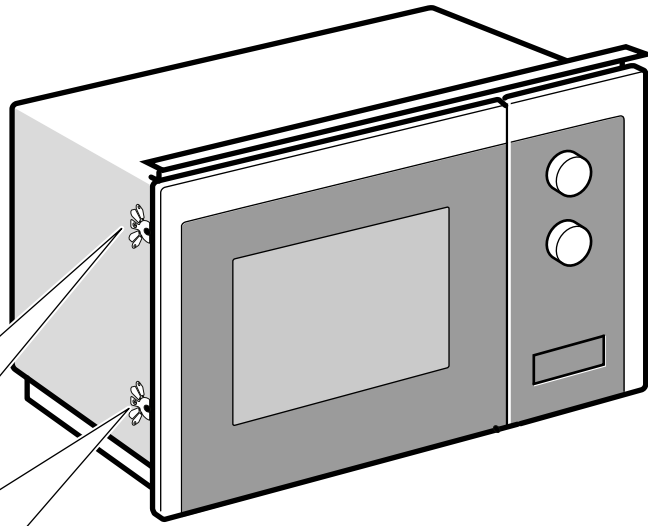
x = 140 mm



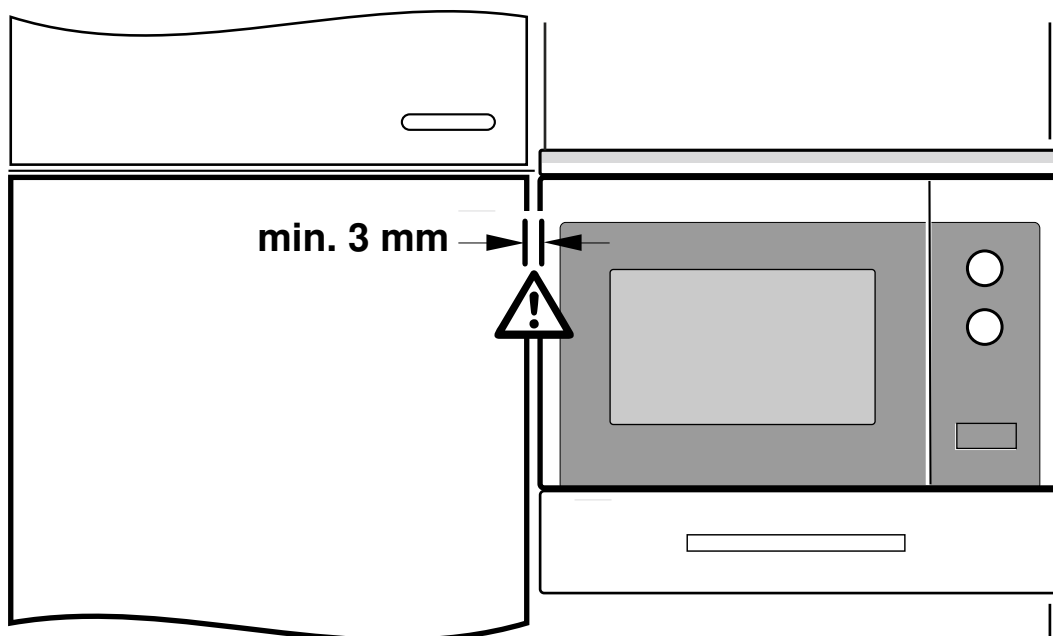
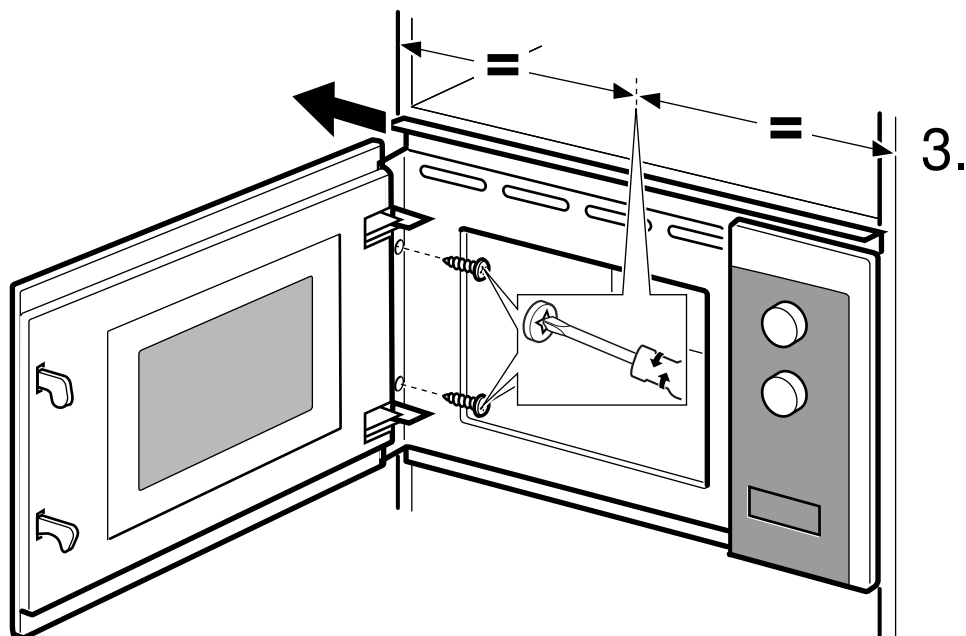
x = 147 mm



x = 154 mm







CS

### Je nutné dodržet tyto pokyny

- Jen odborná vestavba podle tohoto montážního návodu zaručí bezpečné používání. Za škody způsobené chybnou vestavbou odpovídá montážní firma.
- Po vybalení spotřebič zkontrolujte. V případě poškození během přepravy spotřebič nezapojujte.
- Řiďte se montážními pokyny pro zabudování příslušenství.
- Před uvedením do provozu odstraňte z pečicího prostoru a dvířek obalový materiál a lepicí fólie.
- Vestavný nábytek musí být odolný vůči teplotě až do 90 °C, přilehlé přední hrany nábytku až do 70 °C.
- Nezapobudovávejte spotřebič za dekorační dvířka nebo dvířka skříňky. Hrozí nebezpečí přehřátí.
- Výřezy v nábytku proveďte před zasazením spotřebiče. Odstraňte piliny. Funkce elektrických součástí by mohla být negativně ovlivněna.
- Abyste zabránili pořezání, používejte ochranné rukavice. Části, které jsou přístupné při montáži, mohou mít ostré hrany.
- Rozměry na obrázcích jsou v mm.

### Připojení k elektrické síti

Spotřebič je vybavený zástrčkou a smí se zapojovat pouze do předpisově instalované síťové zásuvky s ochranným kontaktem. Instalaci síťové zásuvky nebo výměnu připojovacího kabelu smí provádět pouze kvalifikovaný elektrikář při dodržení příslušných předpisů. Jestliže zástrčka není po provedení vestavby spotřebiče přístupná, musí se na straně instalace použít jistič všech pólů se vzdáleností kontaktů min. 3 mm. Ochrana proti dotyku musí být zajištěna vestavbou.

### Vestavný nábytek

Vestavná skříňka nesmí mít za spotřebičem zadní stěnu. Minimální vestavná výška 850 mm.

Větrací drážky a sací otvory nesmí být zakryté.

**Spotřebič v horní skříňce – obrázek 1A**

**Spotřebič ve vysoké skříňce – obrázek 1B**

### Vsazení spotřebiče – obrázek 2

**Upozornění:** Připojovací kabel nesmí být usklápen ani zalomený.

## Consignes à respecter

- Seule une installation effectuée selon cette notice de montage garantit une utilisation en toute sécurité. En cas de dommages résultant d'une installation incorrecte, l'installateur est responsable.
- Contrôlez l'état de l'appareil après l'avoir déballé. Ne le raccordez pas s'il présente des avaries de transport.
- Respectez le notice de montage pour l'installation des accessoires.
- Avant la mise en service, retirez le matériau d'emballage et les films adhésifs du compartiment de cuisson et sur la porte.
- Les meubles d'encastrement doivent résister à une température jusqu'à 90 °C et la façade des meubles voisins, jusqu'à 70 °C.
- N'installez pas l'appareil derrière une porte de meuble ni derrière une porte décorative. Il existe un risque de surchauffe.
- Réalisez les travaux de découpe sur le meuble avant la mise en place de l'appareil. Enlevez les copeaux. Le fonctionnement des composants électriques peut être compromis.
- Portez des gants de protection pour éviter des coupures. Certaines pièces accessibles lors du montage peuvent posséder des arêtes coupantes.
- Mesures des figures en mm.

## Raccordement électrique

La machine est prête à être raccordée ; il suffit de la brancher sur une prise électrique avec terre, installée de manière conforme. Seul un électricien agréé est habilité à installer ou à déplacer une prise ou à changer le cordon de branchement, en respectant les prescriptions en vigueur. Si la prise n'est plus accessible après montage, il faut prévoir dans l'installation un système coupe-circuit avec une distance entre contacts d'au moins 3 mm. L'encastrement doit garantir la protection contre les contacts accidentels.

## Meuble d'encastrement

Le meuble d'encastrement doit être sans paroi derrière l'appareil. Hauteur d'encastrement minimale 850 mm. Les fentes d'aération et les orifices d'aspiration ne doivent pas être recouverts.

**Appareil dans un élément haut-fig. 1A**

**Appareil dans une armoire - fig. 1B**

## Encastrer l'appareil - fig. 2

**Remarque :** Ne pas pincer ou plier le câble d'alimentation.

## Procedere nel modo seguente

- Solo un montaggio a regola d'arte secondo queste istruzioni garantisce un uso sicuro. In caso di danni dovuti a un montaggio scorretto la responsabilità ricade su chi ha montato l'apparecchio.
- Controllare l'apparecchio dopo averlo disimballato. Qualora si fossero verificati danni da trasporto, non collegare l'apparecchio.
- Osservare la guida di montaggio per i componenti degli accessori.
- Rimuovere il materiale di imballaggio e la pellicola adesiva dal vano cottura e dallo sportello prima della messa in funzione.
- I mobili da incasso devono essere termostabili fino a una temperatura pari a 90 °C e i mobili adiacenti fino a 70 °C.
- Non montare l'apparecchio dietro a uno sportello decorativo o a uno sportello del mobile. Sussiste il pericolo di surriscaldamento.
- Completare i lavori di taglio sul mobile prima dell'inserimento dell'apparecchio. Rimuovere i trucioli in quanto possono pregiudicare il funzionamento dei componenti elettrici.
- Indossare guanti protettivi per evitare di procurarsi ferite da taglio. Le parti che restano scoperte durante il montaggio possono essere appuntite.
- Nelle figure le misure sono espresse in mm.

## Allacciamento elettrico

L'apparecchio è pronto per il collegamento con spina elettrica e deve essere collegato solo a una presa con contatto di terra installata a norma. Lo posa di una presa o la sostituzione del cavo

di allacciamento possono essere effettuate unicamente da un elettricista qualificato tenendo conto delle relative istruzioni. Se dopo l'installazione dell'apparecchio la spina non è più raggiungibile, nell'impianto deve essere previsto un dispositivo di separazione su tutti i poli con una distanza fra i contatti di minimo 3 mm. La protezione da contatto deve essere garantita tramite il montaggio.

## Mobili ad incasso

Inserire l'apparecchio in un mobile ad incasso senza parete posteriore. Altezza di incasso minima 850 mm.

Le fessure di ventilazione e le prese d'aria non devono essere coperte.

**Apparecchio in un pensile - Figura 1A**

**Apparecchio in un mobile alto - Figura 1B**

## Montaggio dell'apparecchio - Figura 2

**Avvertenza:** Prestare attenzione affinché il cavo di allacciamento non venga piegato né rimanga intrappolato.

## Hierop dient u te letten

- Veilig gebruik is alleen gegarandeerd bij een deskundige inbouw volgens deze montagehandleiding. De monteur is aansprakelijk voor schade als gevolg van een verkeerde inbouw.
- Controleer het apparaat na het uitpakken. Niet aansluiten in geval van transportschade.
- Bij de inbouw van accessoires dient u zich te houden aan de beschrijving in de montagebladen.
- Voor het eerste gebruik verpakkingsmateriaal en plakfolie verwijderen uit de binnenruimte en van de deur.
- Inbouwmeubels dienen bestand te zijn tegen een temperatuur van maximaal 90 °C, aangrenzende voorzijden van meubels tegen een temperatuur van maximaal 70 °C.
- Het apparaat niet inbouwen achter een decor- of meubeldeel. Dan bestaat het risico van oververhitting.
- Voer uitsnijdingswerkzaamheden aan het meubel uit voordat het apparaat wordt geplaatst. Spanen verwijderen. Deze kunnen invloed hebben op de werking van elektrische componenten.
- Draag werkhandschoenen ter voorkoming van snijwonden. Onderdelen die tijdens de montage toegankelijk zijn, kunnen scherpe randen hebben.
- Maataanduidingen van de afbeeldingen in mm.

## Elektrische aansluiting

Het apparaat is stekkerklaar en mag uitsluitend worden aangesloten op een correct geïnstalleerd geaard stopcontact. Het aanbrengen van het stopcontact of het vervangen van de aansluitkabel dient door een electricien, met inachtneming van de geldende voorschriften, te worden uitgevoerd. Wanneer de stekker na het inbouwen niet meer bereikbaar is, moet de installatie worden voorzien van een stroomonderbreker voor alle polen met een contactopening van minstens 3 mm. De bescherming tegen aanraking dient door de inbouw te zijn gewaarborgd.

## Inbouwmeubel

De inbouwkast mag achter het apparaat geen achterwand hebben. Minimale inbouwhoogte 850 mm.

Ventilatiesleuven en aanzuigopeningen mogen niet worden afgedekt.

**Apparaat in bovenkast - Afbeelding 1A**

**Apparaat in bovenkast - Afbeelding 1B**

## Het apparaat inzetten - afbeelding 2

**Aanwijzing:** De aansluitkabel niet inklemmen of knikken.

## Dette må du være oppmerksom på

- Kun en forskriftsmessig montering i henhold til denne monteringsveiledningen garanterer en sikker bruk. Montøren står ansvarlig for skader som oppstår pga. feil montering.
- Kontroller apparatet etter at du har pakket det ut. Ikke koble til apparatet hvis det er blitt skadet under transport.
- Følg veiledningen ved montering av tilbehør.