



MARQUE: SAMSUNG
REFERENCE: MS22M8074AT
CODiC: 4309707



NOTICE



Four micro-ondes

Manuel d'utilisation

MS22M8074A*



SAMSUNG

Sommaire

Consignes de sécurité **3**

Consignes de sécurité générales	5
Précautions à prendre pour l'utilisation du four à micro-ondes	6
Garantie limitée	7
Définition du groupe de produits	7
Protection de l'environnement	7
Les bons gestes de mise au rebut de ce produit (Déchets d'équipements électriques et électroniques)	7

Installation **8**

Accessoires	8
Plateau tournant	8

Entretien **9**

Nettoyage	9
Remplacement (réparation)	9
Précautions contre une période prolongée de non-utilisation	9

Fonctions du four **10**

Four	10
Tableau de commande	10

Utilisation du four **11**

Fonctionnement d'un four micro-ondes	11
Vérification du bon fonctionnement de votre four	11
Cuisson/Réchauffage	12
Réglage de l'horloge	12
Niveaux de puissance et variations de temps	13
Démarrage rapide	13
Réglage du temps de cuisson	13
Arrêt de la cuisson	14
Réglage du mode d'économie d'énergie	14
Utilisation des fonctions cuisson par capteur	14

Consignes pour la cuisson automatique par capteur	16
Utilisation des fonctions cuisson automatique	16
Utilisation des fonctions décongélation rapide	19
Utilisation des fonctions maintien au chaud	20
Utilisation des fonctions désodorisation	21
Utilisation des fonctions favoris	21
Utilisation des fonctions sécurité enfants	22
Arrêt du signal sonore	22

Guide des récipients **23**

Guide de cuisson **24**

Micro-ondes	24
Cuisson	24

Dépannage **25**

Dépannage	25
Mises en garde concernant l'installation	27
Code d'information	27

Caractéristiques techniques **28**

Consignes de sécurité

CONSIGNES DE SÉCURITÉ IMPORTANTES

LISEZ ATTENTIVEMENT CE MANUEL ET CONSERVEZ-LE PRÉCIEUSEMENT EN VUE D'UNE CONSULTATION ULTÉRIEURE.

AVERTISSEMENT : si la porte ou les joints de la porte sont endommagés, le four ne doit pas être utilisé tant que ces pièces n'ont pas été réparées par une personne qualifiée.

AVERTISSEMENT : il est très dangereux pour toute personne non habilitée d'effectuer des manipulations ou des réparations impliquant le démontage de l'habillage de protection contre les micro-ondes.

AVERTISSEMENT : les liquides et autres aliments ne doivent pas être réchauffés dans des récipients fermés car ils risquent d'exploser.

AVERTISSEMENT : n'autorisez un enfant à utiliser le four sans surveillance que si vous lui avez donné les instructions appropriées lui permettant de se servir de l'appareil en toute sécurité et de comprendre les dangers qu'implique une mauvaise utilisation. Cet appareil est destiné à une utilisation domestique uniquement et il n'est pas destiné à être utilisé :

- dans l'espace cuisine réservé au personnel de magasins, bureaux ou autres environnements professionnels ;
- dans les fermes ;
- par les clients d'hôtels, motels et autres lieux résidentiels ;
- dans les lieux de type chambre d'hôtes.

Utilisez uniquement des ustensiles adaptés à la cuisson au four micro-ondes.

Lorsque vous faites réchauffer des aliments dans des récipients en plastique ou en papier, veillez à ce que ces derniers ne s'enflamment pas.

Les récipients métalliques pour les aliments et les boissons ne sont pas autorisés pour une cuisson au four à micro-ondes.

Ce four micro-ondes est prévu pour faire chauffer des aliments et des liquides. Le séchage des aliments ou de vêtements et le chauffage de compresses chauffantes, pantoufles, éponges, chiffon mouillé ou similaire peut entraîner des blessures, des flammes ou un incendie.

Si de la fumée est constatée (s'échappe de l'appareil), éteignez-le ou débranchez-le de la prise murale et laissez la porte de celui-ci fermée afin d'étouffer les flammes.

Si vous faites réchauffer des liquides au four à micro-ondes, l'ébullition peut survenir à retardement. Faites donc bien attention lorsque vous sortez le récipient du four.

Avant de consommer le contenu des biberons et des petits pots pour bébé, vérifiez-en toujours la température pour éviter tout risque de brûlure ; pour ce faire, mélangez-en le contenu ou secouez-les.

Ne faites jamais réchauffer d'œufs (frais ou durs) dans leur coquille car ils risquent d'éclater, et ce même une fois le cycle de cuisson terminé.

Consignes de sécurité

Le four doit être nettoyé régulièrement afin d'en retirer tout reste de nourriture.

En négligeant la propreté de votre four, vous risquez d'en détériorer les surfaces et par conséquent, d'en réduire la durée de vie et de créer des situations dangereuses.

Le four micro-ondes est destiné à être posé sur un comptoir ou un plan de travail (non encastrable) uniquement ; il ne doit pas être installé dans un meuble.

Ne tentez jamais de nettoyer le four au jet d'eau.

L'appareil n'est pas destiné à être installé dans un véhicule (ex. : caravane ou tout autre véhicule similaire).

Cet appareil n'est pas conçu pour être utilisé par des personnes (y compris les enfants) dont les capacités physiques, sensorielles ou mentales sont réduites, ou ayant une expérience et des connaissances insuffisantes sur le sujet, sauf si celles-ci sont sous la surveillance de la personne responsable de leur sécurité ou si cette dernière leur a expliqué comment utiliser l'appareil.

Les enfants doivent rester sous la surveillance d'un adulte afin de s'assurer qu'ils ne jouent pas avec l'appareil.

Cet appareil peut être utilisé par des enfants à partir de 8 ans et des personnes ayant des capacités physiques, sensorielles ou mentales réduites ou un manque d'expérience et de connaissances, uniquement s'ils sont assistés ou si vous leur avez donné les instructions appropriées leur permettant de se servir de l'appareil en toute sécurité et de comprendre les risques encourus. Les enfants ne doivent pas jouer avec l'appareil. Le nettoyage et l'entretien de l'appareil ne doivent pas être effectués par un enfant sans surveillance.

Si le cordon d'alimentation est endommagé, il doit être remplacé par le fabricant, son réparateur agréé ou par toute personne de qualification similaire, afin d'éviter tout danger.

Ce four doit être positionné dans une direction appropriée et à une hauteur permettant un accès facile à la zone intérieure et aux commandes.

Avant d'utiliser votre four pour la première fois, celui-ci doit fonctionner pendant 10 minutes avec de l'eau.

Si l'appareil génère un bruit anormal, une odeur de brûlé ou de la fumée, débranchez immédiatement la prise et contactez le service de dépannage le plus proche.

Installez le four à micro-ondes de telle façon que la prise reste facilement accessible.

Consignes de sécurité générales

Toute modification ou réparation doit être effectuée par du personnel qualifié uniquement.

Ne faites pas chauffer des aliments ou des liquides fermés dans des récipients pour la fonction micro-ondes. N'utilisez pas de benzène, de diluant, d'alcool ou de nettoyeur vapeur ou haute pression pour nettoyer l'appareil.

N'installez pas le four : près d'un radiateur ou d'une matière inflammable ; dans des lieux humides, huileux, poussiéreux ou exposés à la lumière directe du soleil ou à l'eau ; dans des endroits avec risque de fuite de gaz ; ou sur une surface non plane.

Ce four doit être correctement relié à la terre en conformité aux normes locales et nationales.

Utilisez régulièrement un chiffon sec pour retirer les substances étrangères présentes sur les bornes et les points de contact de la fiche d'alimentation.

Ne tirez pas sur le cordon d'alimentation et faites en sorte de ne jamais le plier à l'excès ou de poser des objets lourds dessus.

En cas de fuite de gaz (propane, GPL, etc.), aérez immédiatement. Ne touchez pas non plus l'appareil.

Ne manipulez pas le cordon d'alimentation avec les mains mouillées.

Lorsque le four est en marche, ne l'éteignez pas en débranchant le cordon d'alimentation.

N'insérez pas vos doigts ou des substances étrangères. Si des substances étrangères pénètrent dans le four, débranchez le cordon d'alimentation et contactez un service après-vente Samsung local.

N'exercez pas de pression excessive ni de choc sur le four.

Ne placez pas le four sur des objets fragiles.

Veillez à ce que la tension, la fréquence et l'intensité du courant soient conformes aux caractéristiques de l'appareil.

Branchez fermement la fiche d'alimentation dans la prise murale. N'utilisez pas d'adaptateurs multiprise, de rallonges ou de transformateurs électriques.

N'accrochez pas le cordon d'alimentation sur des objets métalliques. Assurez-vous que le cordon passe entre les objets ou derrière le four.

N'utilisez jamais une fiche d'alimentation ou un cordon d'alimentation endommagé(e) ou une prise murale mal fixée. En cas de fiches ou de cordons d'alimentation endommagé(e)s, contactez un service après-vente Samsung local.

Ne versez et ne vaporisez jamais d'eau directement sur le four.

Ne posez pas d'objets sur le dessus du four, à l'intérieur ou sur la porte.

Ne vaporisez pas de substances volatiles, telles que de l'insecticide, sur la surface du four.

N'entreposez aucun produit inflammable dans le four. Du fait que les vapeurs d'alcool peuvent entrer en contact avec les parties chaudes du four, faites attention lorsque vous faites chauffer des aliments ou des boissons contenant de l'alcool.

Les enfants peuvent se cogner ou se coincer les doigts avec la porte. Lors de l'ouverture/fermeture de la porte, tenez les enfants à l'écart.

Avertissement pour la cuisson au four à micro-ondes

Si vous faites réchauffer des boissons au four à micro-ondes, l'ébullition peut survenir à retardement ; faites donc toujours bien attention lorsque vous manipulez le récipient. Laissez toujours reposer les boissons au moins 20 secondes avant de les manipuler. Si nécessaire, mélangez pendant le réchauffage. Remuez toujours après le réchauffage.

En cas de brûlure, effectuez les gestes de premiers secours suivants :

1. immergez la zone brûlée dans de l'eau froide pendant au moins 10 minutes ;
2. recouvrez-la d'un tissu propre et sec ;
3. N'appliquez aucune crème, huile ou lotion ;

Pour éviter d'endommager le plateau ou la grille, ne le/la plongez pas dans l'eau immédiatement après la cuisson.

N'utilisez pas le four pour une cuisson à bain d'huile car la température de l'huile ne peut pas être contrôlée. Cela pourrait entraîner un débordement soudain d'huile chaude.

Consignes de sécurité

Précautions à prendre pour le four à micro-ondes

Utilisez uniquement des ustensiles adaptés à la cuisson aux micro-ondes. N'utilisez pas de récipients métalliques, de vaisselle comportant des ornements dorés ou argentés, de brochettes, etc.

Retirez les attaches métalliques. Un arc électrique peut se former.

N'utilisez pas le four pour sécher des papiers ou des vêtements.

Utilisez des temps de cuisson ou de chauffe réduits pour les petites quantités d'aliments afin de leur éviter de surchauffer et de brûler.

Tenez le cordon et la fiche d'alimentation à distance de sources d'eau et de chaleur.

Pour éviter le risque d'explosion, ne faites pas chauffer d'œufs avec leur coquille ou des œufs durs. Ne faites pas chauffer de récipients fermés hermétiquement ou sous vide, des noisettes, des tomates, etc.

Ne couvrez jamais les orifices de ventilation du four avec un torchon ou du papier. Il existe un risque d'incendie. Le four peut surchauffer et s'éteindre automatiquement et rester arrêté jusqu'à ce qu'il soit suffisamment refroidi.

Utilisez toujours des maniques lorsque vous sortez un plat du four.

Remuez les liquides à la moitié du temps de chauffe et laissez reposer au moins 20 secondes une fois le temps écoulé pour éviter les projections brûlantes.

Lorsque vous ouvrez la porte du four, maintenez une certaine distance entre vous et l'appareil pour éviter d'être brûlé par l'air chaud ou la vapeur sortant du four.

Ne faites jamais fonctionner le four à vide. Le four s'arrête automatiquement pendant 30 minutes pour des raisons de sécurité. Nous vous recommandons de laisser en permanence un verre d'eau à l'intérieur du four ; ainsi, si vous le mettez en marche par inadvertance alors qu'il est vide, l'eau absorbera les micro-ondes.

Installez le four en respectant les dégagements indiqués dans le présent manuel. (voir Installation du four micro-ondes).

Soyez prudent lorsque vous branchez d'autres appareils électriques sur une prise située à proximité du four.

Précautions à prendre pour l'utilisation du four à micro-ondes

La non-observation des précautions d'emploi suivantes peut se traduire par une exposition dangereuse à l'énergie des micro-ondes.

- N'utilisez pas le four avec la porte ouverte. Ne manipulez pas les systèmes de verrouillage (loquets de la porte). N'insérez pas d'objets dans les orifices de verrouillage de sécurité.
- Ne placez aucun objet entre la façade du four et la porte et ne laissez aucune tache ni aucun reste de produit d'entretien s'accumuler sur les surfaces assurant l'étanchéité. Maintenez la porte et les joints d'étanchéité propres en permanence : après chaque utilisation du four, essuyez-les d'abord avec un chiffon humide, puis avec un chiffon doux et sec.
- N'utilisez pas le four si celui-ci est endommagé. Utilisez-le uniquement après l'avoir fait réparer par un technicien qualifié.

Important : la porte du four doit fermer correctement. La porte ne doit pas être courbée ; les charnières de la porte ne doivent pas être cassées ou lâches ; les joints de la porte et les surfaces d'étanchéité ne doivent pas être endommagé(e)s.

- Tous les ajustements et réparations doivent être effectué(e)s par un technicien qualifié.

Garantie limitée

Samsung facturera les travaux de réparation lorsqu'un accessoire doit être réparé ou un défaut esthétique corrigé, si l'endommagement de l'appareil ou de l'accessoire a été occasionné par le client. Les éléments concernés par cette stipulation sont :

- Une porte, des poignées, un panneau extérieur ou un tableau de commande bosselé(es), rayé(es) ou cassé(es).
- Un plateau, un guide de plateau roulant, un coupleur, ou une grille métallique brisé(e) ou manquant(e).

Utilisez ce four uniquement pour l'usage auquel il est destiné (tel que décrit dans ce manuel). Les avertissements et les consignes de sécurité importantes contenus dans ce manuel ne sont pas exhaustifs. Il est de votre responsabilité de faire appel à votre bon sens et de faire preuve de prudence et de minutie lors de l'installation, de l'entretien et de l'utilisation du four.

Ces consignes d'utilisation couvrant plusieurs modèles, les caractéristiques de votre four micro-ondes peuvent différer légèrement de celles décrites dans ce manuel et certains symboles d'avertissement peuvent ne pas s'appliquer. Pour toute question, contactez un service après-vente Samsung local ou recherchez de l'aide et des informations en ligne sur www.samsung.com.

Utilisez ce four pour faire chauffer des aliments uniquement. Il est uniquement destiné à un usage domestique. Ne faites jamais chauffer de textiles ou de coussins remplis de grains. Le fabricant ne peut être tenu responsable des dommages provoqués par une utilisation non conforme ou incorrecte du four.

Pour éviter de détériorer la surface du four et de générer des situations dangereuses, assurez-vous que le four soit toujours propre et bien entretenu.

Définition du groupe de produits

Cet appareil est un équipement qui utilise des fréquences ISM de classe B groupe 2. Le groupe 2 contient tous les équipements ISM dans lesquels l'énergie radioélectrique est intentionnellement générée et/ou utilisée sous la forme de radiations électromagnétiques pour le traitement de matière ainsi que les équipements d'usinage par électro-érosion et de soudure à l'arc.

Les équipements de classe B sont des équipements adaptés à l'usage dans les établissements domestiques et ceux directement reliés à un réseau d'alimentation électrique basse tension qui alimente les bâtiments utilisés à des fins domestiques.

Protection de l'environnement

Prenez soin de déposer l'emballage de votre appareil dans un centre de recyclage de type point vert. ♻️

Les bons gestes de mise au rebut de ce produit (Déchets d'équipements électriques et électroniques)



(Applicable aux pays disposant de systèmes de collecte séparés)

Ce symbole sur le produit, ses accessoires ou sa documentation indique que ni le produit, ni ses accessoires électroniques usagés (chargeur, casque audio, câble USB, etc.) ne peuvent être jetés avec les autres déchets ménagers. La mise au rebut incontrôlée des déchets présentant des risques environnementaux et de santé publique, veuillez séparer vos produits et accessoires usagés des autres déchets. Vous favoriserez ainsi le recyclage de la matière qui les compose dans le cadre d'un développement durable.

Les particuliers sont invités à contacter le magasin leur ayant vendu le produit ou à se renseigner auprès des autorités locales pour connaître les procédures et les points de collecte de ces produits en vue de leur recyclage.

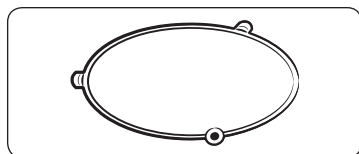
Les entreprises et particuliers sont invités à contacter leurs fournisseurs et à consulter les conditions de leur contrat de vente. Ce produit et ses accessoires ne peuvent être jetés avec les autres déchets.

Pour obtenir des informations sur les engagements environnementaux de Samsung et sur les obligations réglementaires spécifiques à l'appareil (par ex. la réglementation REACH), rendez-vous sur : samsung.com/uk/aboutsamsung/samsungelectronics/corporatecitizenship/data_corner.html

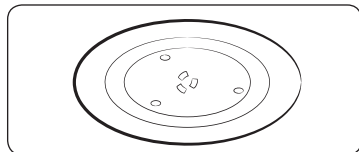
Installation

Accessoires

Selon le modèle de votre four micro-ondes, vous disposez de plusieurs accessoires à fonctionnalités multiples.



01 Anneau de guidage, à placer au centre du four. L'anneau de guidage sert de support au plateau.

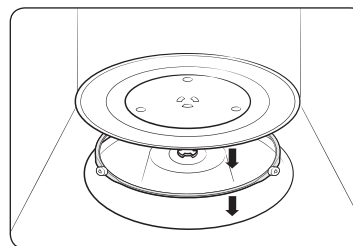


02 Plateau tournant, à placer sur l'anneau de guidage en enclenchant la partie centrale sur le coupleur. Ce plateau constitue la principale surface de cuisson ; il peut être facilement retiré pour être nettoyé.

ATTENTION

N'utilisez **JAMAIS** le four à micro-ondes sans l'anneau de guidage et le plateau tournant.

Plateau tournant



Retirez tout élément d'emballage de l'intérieur du four. Installez l'anneau de guidage et le plateau. Vérifiez que le plateau tourne librement.

Entretien

Nettoyage

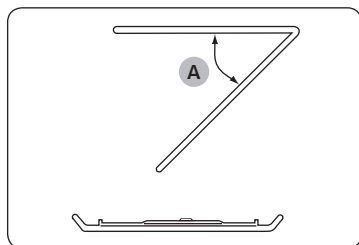
Nettoyez le four régulièrement pour éviter que des impuretés se forment sur ou à l'intérieur du four. Prêtez également une attention particulière à la porte, aux joints de la porte, au plateau tournant et à l'anneau de guidage (sur les modèles concernés uniquement).

Si la porte ne s'ouvre pas ou ne se ferme pas correctement, vérifiez d'abord s'il n'y a pas d'impuretés qui se sont formées sur les joints de la porte. Utilisez un chiffon doux avec de l'eau savonneuse pour nettoyer les surfaces intérieures et extérieures du four. Rincez et séchez minutieusement.

Pour retirer les impuretés incrustées produisant de mauvaises odeurs à l'intérieur du four

1. Lorsque le four est vide, mettez une tasse de jus de citron dilué sur le centre du plateau tournant.
2. Faites chauffer le four pendant 10 minutes à puissance maximale.
3. Une fois le cycle terminé, attendez que le four refroidisse. Ensuite, ouvrez la porte et nettoyez le compartiment de cuisson.

Pour nettoyer l'intérieur des modèles à élément chauffant oscillant



Pour nettoyer la zone supérieure du compartiment de cuisson, abaissez l'élément chauffant supérieur de 45° (A), comme indiqué. Cela permettra de nettoyer la zone supérieure. Une fois cela fait, repositionnez l'élément chauffant supérieur.

⚠ ATTENTION

- Veillez à ce que la porte et les joints de la porte soient toujours propres et assurez-vous que la porte s'ouvre et se ferme correctement. Si ce n'est pas le cas, le cycle de vie du four peut en être réduit.
- Faites attention à ne pas renverser d'eau à l'intérieur des orifices de ventilation du four.
- N'utilisez aucune substance abrasive ou chimique pour le nettoyage.
- Après chaque utilisation du four, utilisez un détergent doux pour nettoyer le compartiment de cuisson, après avoir attendu que le four refroidisse.

Remplacement (réparation)

⚠ AVERTISSEMENT

Ce four ne possède pas de pièces remplaçables par l'utilisateur à l'intérieur. N'essayez pas de remplacer ou de réparer le four vous-même.

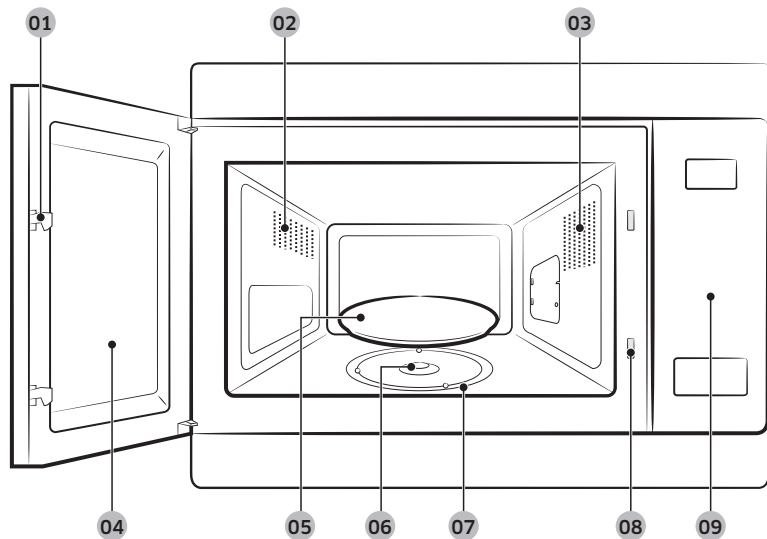
- Si vous rencontrez un problème avec les charnières, les joints et/ou la porte, contactez un technicien qualifié ou un centre de service Samsung local pour obtenir de l'assistance technique.
- Si vous souhaitez remplacer l'ampoule, contactez un centre de service Samsung local. Ne la remplacez pas vous-même.
- Si vous rencontrez un problème avec la protection extérieure du four, débranchez d'abord le câble d'alimentation de la source, puis contactez un centre de service Samsung local.

Précautions contre une période prolongée de non-utilisation

Si vous n'utilisez pas le four pendant une période prolongée, débranchez le câble d'alimentation et déplacez le four dans un endroit sec et sans poussière. La poussière et l'humidité qui se forment à l'intérieur du four peuvent affecter les performances du four.

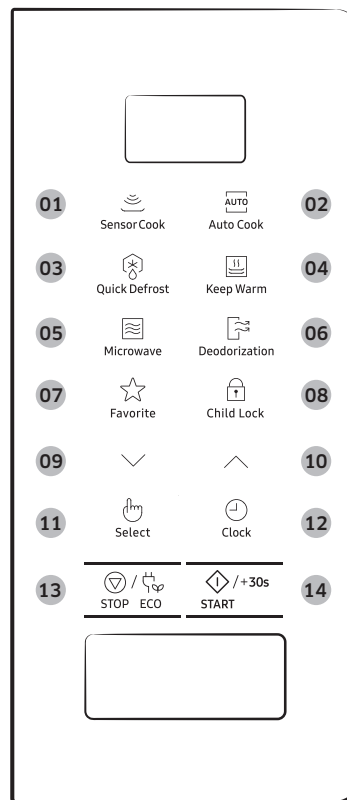
Fonctions du four

Four



- | | | |
|------------------------|--|------------------------|
| 01 Loquets de la porte | 02 Orifices de ventilation | 03 Éclairage |
| 04 Porte | 05 Plateau tournant | 06 Coupleur |
| 07 Anneau de guidage | 08 Orifices du système de verrouillage de sécurité | 09 Tableau de commande |

Tableau de commande



- | | |
|---|------------------------------------|
| 01 Sensor Cook (Cuisson par capteur) | 02 Auto Cook (Cuisson automatique) |
| 03 Quick Defrost (Décongélation rapide) | 04 Keep Warm (Maintien au chaud) |
| 05 Microwave (Micro-ondes) | 06 Deodorization (Désodorisation) |
| 07 Favorite (Favoris) | 08 Child Lock (Sécurité enfants) |
| 09 Bas | 10 Haut |
| 11 Select (Sélectionner) | 12 Clock (Horloge) |
| 13 STOP/ECO (ARRÊT/ÉCO) | 14 START/+30s (DÉPART/+30s) |

Utilisation du four

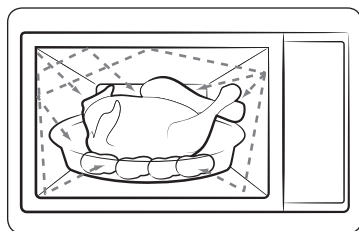
Fonctionnement d'un four micro-ondes

Les micro-ondes sont des ondes électromagnétiques à haute fréquence. L'énergie qu'elles dégagent permet de faire cuire ou réchauffer les aliments sans en altérer la forme ni la couleur.

Vous pouvez utiliser votre four à micro-ondes pour :

- Décongélation
- Réchauffage
- Cuire

Principe de cuisson.



1. Les micro-ondes générées par le magnétron sont réfléchies sur les parois du four et réparties de façon homogène à l'intérieur du four pendant la cuisson grâce à la rotation du plateau sur lequel sont placés les produits. Ce procédé assure donc une cuisson homogène des aliments.
2. Les micro-ondes sont absorbées par les aliments sur une profondeur d'environ 2,5 cm. La cuisson se poursuit au fur et à mesure que la chaleur se diffuse dans les aliments.
3. Les temps de cuisson varient en fonction du récipient utilisé et des propriétés des aliments :
 - quantité et densité ;
 - teneur en eau ;
 - température initiale (aliment réfrigéré ou non)

⚠ ATTENTION

La chaleur se diffusant à l'intérieur des aliments de façon progressive, la cuisson se poursuit en dehors du four. Les temps de repos mentionnés dans les recettes et dans ce livret doivent donc être respectés afin d'assurer :

- une cuisson uniforme et à cœur,
- une température homogène.

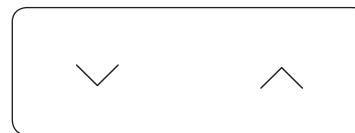
Vérification du bon fonctionnement de votre four

La procédure suivante vous permet de vérifier à tout moment que votre four fonctionne correctement. En cas de doute, reportez-vous à la section intitulée « Dépannage » située à la page 25.

REMARQUE

Le four doit être branché sur une prise murale appropriée. Le plateau doit être correctement positionné dans le four. Si une puissance autre que la puissance maximale (100 % - 850 W) est utilisée, l'eau mettra plus longtemps à bouillir.

Ouvrez la porte du four. Placez un verre d'eau sur le plateau. Fermez la porte.



Réglez la durée sur 4 ou 5 minutes en appuyant sur le bouton **Haut** ou **Bas** autant de fois que nécessaire. L'eau est chauffée pendant 4 ou 5 minutes. L'eau doit entrer en ébullition.

Utilisation du four

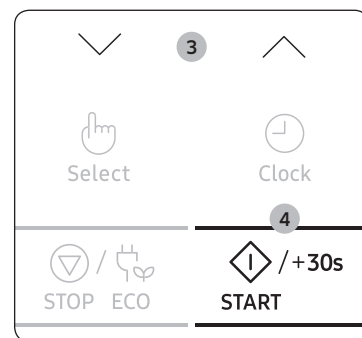
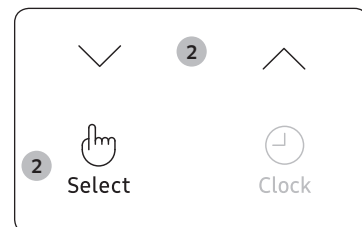
Cuisson/Réchauffage

Suivez les instructions ci-dessous lorsque vous souhaitez faire cuire ou réchauffer des aliments.

⚠ ATTENTION

- Vérifiez TOUJOURS les réglages de cuisson avant de laisser le four sans surveillance.
- Le temps de cuisson maximal de la fonction Microwave (Micro-ondes) est de 99 minutes.

Ouvrez la porte. Placez les aliments au centre du plateau. Fermez la porte. Ne mettez jamais le four micro-ondes en route lorsqu'il est vide.



1. Appuyez sur le bouton **Microwave (Micro-ondes)**. La puissance de cuisson maximale (850 W) s'affiche. (Mode micro-ondes)
2. Sélectionnez le niveau de puissance approprié en appuyant sur le bouton **Haut** ou **Bas**. (Reportez-vous au tableau des puissances.) Appuyez ensuite sur le bouton **Select (Sélectionner)**.
3. Réglez le temps de cuisson en appuyant sur le bouton **Haut** ou **Bas**. Le temps de cuisson s'affiche.
4. Appuyez sur le bouton **START/+30s (DÉPART/+30s)**. L'éclairage du four est activé et le plateau commence à tourner. La cuisson démarre. Lorsqu'elle est terminée :
 - 1) Le signal sonore retentit 4 fois.
 - 2) Le signal de rappel de fin de cuisson retentit 3 fois (une fois toutes les minutes).
 - 3) L'heure actuelle s'affiche à nouveau.

Réglage de l'horloge

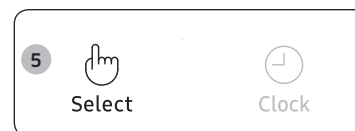
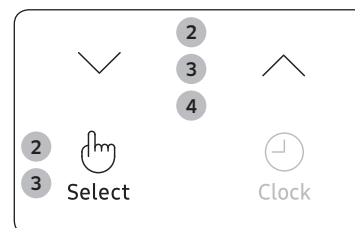
Lors de la mise sous tension, « 88:88 » puis « 12:00 » s'affiche automatiquement.

Réglez l'heure actuelle. Vous pouvez afficher l'heure au format 12 ou 24 heures. Vous devez régler l'horloge :

- à l'installation initiale ;
- après une coupure de courant.

📖 REMARQUE

N'oubliez pas de changer l'heure lors du passage à l'heure d'hiver ou à l'heure d'été.



1. Appuyez sur le bouton **Clock (Horloge)**.
2. Réglez l'heure au format 24 heures ou 12 heures en appuyant sur le bouton **Haut** ou **Bas**. Appuyez ensuite sur le bouton **Select (Sélectionner)**.
3. Appuyez sur le bouton **Haut** ou **Bas** pour régler l'heure. Appuyez ensuite sur le bouton **Select (Sélectionner)**.
4. Appuyez sur le bouton **Haut** ou **Bas** pour régler les minutes.
5. Lorsque l'heure affichée est correcte, appuyez sur le bouton **Select (Sélectionner)** pour lancer l'horloge. L'heure s'affiche lorsque vous n'utilisez pas le four à micro-ondes.

Niveaux de puissance et variations de temps

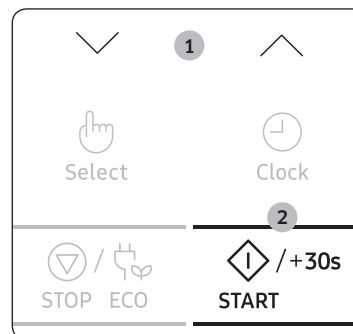
La fonction du niveau de puissance vous permet d'adapter la quantité d'énergie dispersée et, par conséquent, le temps nécessaire à la cuisson ou au réchauffage des aliments en fonction de leur catégorie et de leur quantité. Vous pouvez sélectionner six puissances différentes.

Niveau de puissance	Pourcentage	Puissance
ÉLEVÉ	100 %	850 W
MOYENNEMENT ÉLEVÉE	71 %	600 W
MOYENNE	53 %	450 W
MOYENNEMENT FAIBLE	35 %	300 W
DÉCONGÉLATION	21 %	180 W
FAIBLE	12 %	100 W

Les temps de cuisson indiqués dans les recettes et dans ce livret correspondent au niveau de puissance spécifique indiqué.

Si vous choisissez...	Le temps de cuisson doit être...
une puissance élevée	réduit
une puissance faible	augmenté

Démarrage rapide



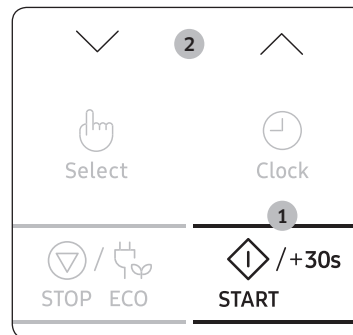
1. Enfourez les aliments. Puis sélectionnez le temps de cuisson à l'aide des boutons **Haut** et **Bas**. le temps de cuisson s'affiche.
2. Appuyez sur le bouton **START/+30s (DÉPART/+30s)**. Le mode **Microwave (Micro-ondes)** (850 W) démarre. Une fois la cuisson terminée.
 - 1) Le signal sonore retentit 4 fois.
 - 2) Le signal de rappel de fin de cuisson retentit 3 fois (une fois toutes les minutes).
 - 3) L'heure actuelle s'affiche à nouveau.

Réglage du temps de cuisson

Vous pouvez augmenter la durée de cuisson en appuyant sur le bouton **START/+30s (DÉPART/+30s)** autant de fois que vous souhaitez ajouter de tranches de 30 secondes.

En mode Microwave (Micro-ondes), si vous appuyez sur le bouton **START/+30s (DÉPART/+30s)**, la durée de cuisson augmente.

- Pour surveiller la progression de la cuisson, il vous suffit d'ouvrir la porte ;
- Augmentez le temps de cuisson restant.



Méthode 1

Pour augmenter le temps de cuisson de vos aliments en cours de cuisson, appuyez sur le bouton **START/+30s (DÉPART/+30s)** autant de fois que vous souhaitez ajouter de tranches de 30 secondes.

- **Exemple** : pour ajouter trois minutes, appuyez six fois sur le bouton **START/+30s (DÉPART/+30s)**.

Méthode 2

Appuyez simplement sur le bouton **Haut** ou **Bas** pour ajuster le temps de cuisson.

Utilisation du four

Arrêt de la cuisson

Vous pouvez arrêter la cuisson à tout moment pour :

- contrôler la cuisson ;
- retourner ou mélanger les aliments ;
- les laisser reposer.

Pour arrêter la cuisson...	Vous devez...
Temporairement	<ul style="list-style-type: none">• Ouvrez la porte et appuyez une fois sur le bouton STOP/ECO (ARRÊT/ÉCO). la cuisson s'arrête.• Pour reprendre la cuisson, refermez la porte et appuyez sur le bouton START/+30s (DÉPART/+30s).
Définitivement	<ul style="list-style-type: none">• Appuyez une fois sur le bouton STOP/ECO (ARRÊT/ÉCO). la cuisson s'arrête.• Si vous désirez annuler les réglages de cuisson, appuyez sur le bouton STOP/ECO (ARRÊT/ÉCO).

Réglage du mode d'économie d'énergie

Le four possède un mode d'économie d'énergie.



- Appuyez sur le bouton **STOP/ECO (ARRÊT/ÉCO)**. affichage désactivé.
- Pour désactiver le mode Économie d'énergie, ouvrez la porte ou appuyez sur le bouton **STOP/ECO (ARRÊT/ÉCO)** ; l'écran affiche alors l'heure actuelle. Le four peut alors être utilisé.

REMARQUE

Fonction d'économie d'énergie automatique

Si vous ne sélectionnez aucune fonction lorsque l'appareil est en cours de réglage ou de fonctionnement en état d'arrêt temporaire, la fonction est annulée et l'horloge s'affiche après 25 minutes.

Le voyant four s'éteint après 5 minutes lorsque la porte est ouverte.

Utilisation des fonctions cuisson par capteur

Les fonctions **Sensor Cook (Cuisson par capteur)** disposent de 7 durées de cuisson pré-programmées. Vous n'avez donc besoin de régler ni le temps de cuisson, ni la puissance. Vous pouvez régler la fonction **Sensor Cook (Cuisson par capteur)** en appuyant sur les boutons **Haut** and **Bas**.

REMARQUE

N'utilisez que des plats adaptés à la cuisson aux micro-ondes.



1. Appuyez sur le bouton **Sensor Cook (Cuisson par capteur)**.

2. Sélectionnez le type d'aliment que vous cuisinez en appuyant sur le bouton **Haut** ou **Bas**. (Reportez-vous au tableau de la page suivante pour obtenir une description des divers réglages pré-programmés.)

3. Appuyez sur le bouton **START/+30s (DÉPART/+30s)**. La cuisson démarre.

- 1) Le signal sonore retentit 4 fois.
- 2) Le signal de rappel de fin de cuisson retentit 3 fois (une fois toutes les minutes).
- 3) L'heure actuelle s'affiche à nouveau.

ATTENTION

Utilisez uniquement de la vaisselle adaptée à la cuisson aux micro-ondes.

Code	Aliment	Taille de la portion	Consignes
1	Boisson	150 à 250 g	Versez le liquide (à température ambiante) dans une tasse en céramique ou un mug. Faites réchauffer sans couvrir. Placez-la au centre du plateau. Laissez reposer dans le four. Remuez les boissons avant et après le temps de repos. Sortez la tasse avec précaution (reportez-vous aux consignes de sécurité relatives aux liquides). Laissez reposer 1 à 2 minutes.
2	Brocolis	200 à 500 g	Lavez des légumes frais (ex. : brocolis) et coupez-les en morceaux. Répartissez-les uniformément dans un bol en verre adapté à la cuisson aux micro-ondes et ajoutez 30 à 45 ml (2 à 3 cuillères à soupe) d'eau. Couvrez d'un film plastique perforé (2 à 3 cm). Laissez reposer 1 à 2 minutes.
3	Carottes	200 à 500 g	Lavez des légumes frais (ex. : carottes) et coupez-les en rondelles de taille équivalente. Répartissez-les uniformément dans un bol en verre adapté à la cuisson aux micro-ondes et ajoutez 30 à 45 ml (2 à 3 cuillères à soupe) d'eau. Couvrez d'un film plastique perforé (2 à 3 cm). Laissez reposer 1 à 2 minutes.
4	Pommes de terre en robe des champs	200 à 1000 g	Lavez les pommes de terre (200 g chacune). Piquez chaque pomme de terre plusieurs fois à l'aide d'une fourchette. Disposez-les en cercle sur le plateau. Laissez reposer 2 à 3 minutes une fois la cuisson terminée.
5	Soupe réfrigérée	250 à 500 g	Versez la soupe réfrigérée dans un bol en verre adapté à la cuisson aux micro-ondes. Couvrez d'un film plastique perforé (2 à 3 cm). Laissez reposer 2 à 3 minutes. Remuez avant de servir.

Code	Aliment	Taille de la portion	Consignes
6	Cuisson des pâtes	100 à 300 g	Utilisez un grand plat en verre équipé d'un couvercle. Ajoutez 4 volumes d'eau bouillante, une pincée de sel et remuez bien. Faites cuire le tout sans couvrir. Remuez avant de laisser reposer à couvert, puis égouttez soigneusement. Laissez reposer 1 à 3 minutes.
7	Plat préparé (surgelé)	250 à 600 g	Mettez le plat préparé surgelé sur le plateau. Percez le film protecteur. Laissez reposer 2 à 3 minutes une fois la cuisson terminée. Ce programme convient à la cuisson de plats surgelés composés de trois aliments différents (exemple : viande en sauce, légumes et accompagnements tels que pommes de terre, riz ou pâtes).

 **ATTENTION**

Utilisez des maniques pour sortir votre plat du four.

Utilisation du four

Consignes pour la cuisson automatique par capteur

Le capteur automatique permet de cuire automatiquement les aliments en fonction de la quantité détectée de gaz générés par les aliments lors de la cuisson.

- Lors de la cuisson des aliments, différents types de gaz sont produits. Le capteur automatique calcule le temps et la puissance de cuisson adéquats en fonction des types de gaz produits par les aliments, vous évitant ainsi de procéder à ces réglages.
- Lorsque vous recouvrez un récipient à l'aide de son couvercle ou d'un film plastique au cours de la cuisson par capteur, ce dernier calcule automatiquement la quantité de gaz produite une fois le récipient rempli de vapeur. Si vous utilisez du film étirable ou plastique, assurez-vous de laisser une petite ouverture près du bord du plat pour permettre une bonne ventilation, ou assurez-vous de faire quelques trous.
- Peu de temps avant la fin de la cuisson, le décompte du temps de cuisson restant démarre. Vous pouvez alors, au besoin, retourner ou mélanger les aliments pour une cuisson uniforme.
- Avant de lancer la cuisson automatique par capteur, parsemez les aliments d'herbes, d'épices ou de sauces de brunissage. Veuillez cependant noter que le sel ou le sucre laissent des traces de brûlé sur les aliments. Nous vous conseillons donc de n'ajouter ces ingrédients qu'une fois la cuisson terminée.
- Pour obtenir de bons résultats de cuisson avec cette fonction, suivez les consignes relatives au choix des récipients et des couvercles dans les tableaux de ce manuel.
- Utilisez toujours des récipients adaptés à la cuisson au micro-ondes et recouvrez-les d'un couvercle ou d'un film plastique. Lorsque vous utilisez un film plastique, ménagez une cheminée en retournant l'un des coins pour permettre à la vapeur de s'échapper en quantité suffisante.
- Utilisez toujours le couvercle destiné au récipient utilisé. Si le récipient n'est pas équipé d'un couvercle, utilisez un film plastique.
- Remplissez les récipients au moins jusqu'à la moitié de leur capacité.
- Les aliments nécessitant d'être mélangés ou retournés devront l'être à la fin du cycle de cuisson par capteur, lorsque le décompte du temps restant s'affiche.

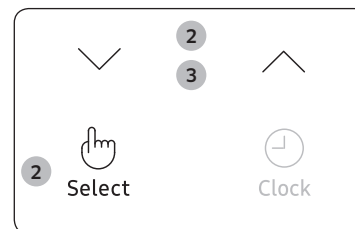
Utilisation des fonctions cuisson automatique

Les fonctions **Auto Cook (Cuisson automatique)** disposent de 25 durées de cuisson pré-programmées. Vous n'avez donc besoin de régler ni le temps de cuisson, ni la puissance. Vous pouvez ajuster la quantité en appuyant sur le bouton **Haut** ou **Bas**.

⚠ ATTENTION

Utilisez uniquement de la vaisselle adaptée à la cuisson aux micro-ondes.

Placez le plat au centre du plateau tournant, puis refermez la porte.



1. Appuyez sur le bouton **Auto Cook (Cuisson automatique)**.
2. Sélectionnez le type d'aliment que vous cuisinez en appuyant sur le bouton **Haut** ou **Bas**. Appuyez ensuite sur le bouton **Select (Sélectionner)**.
 - 1) Plat préparé
 - 2) Légumes et céréales
 - 3) Volaille et poisson
 - 4) Faire ramollir/Fondre
3. Sélectionnez le type d'aliment que vous cuisinez en appuyant sur le bouton **Haut** ou **Bas**. (Reportez-vous au tableau ci-contre).
4. Appuyez sur le bouton **START/+30s (DÉPART/+30s)**. Les aliments sont cuits en fonction du programme pré-réglé sélectionné.
 - 1) Le signal sonore retentit 4 fois.
 - 2) Le signal de rappel de fin de cuisson retentit 3 fois (une fois toutes les minutes).
 - 3) L'heure actuelle s'affiche à nouveau.

1. Plat préparé

Code	Aliment	Taille de la portion	Consignes
1-1	Plats préparés réfrigérés	300 à 350 g	Placez les aliments dans une assiette en céramique et recouvrez-la d'un film plastique spécial micro-ondes. Ce programme convient à la cuisson de plats composés de trois aliments différents (ex. : viande en sauce, légumes et accompagnements tels que pommes de terre, riz ou pâtes). Laissez reposer 2 à 3 minutes.
1-2	Plats préparés réfrigérés	400 à 450 g	
1-3	Repas végétarien réfrigéré	300 à 350 g	Placez les aliments dans une assiette en céramique et recouvrez-la d'un film plastique résistant aux micro-ondes. Ce programme permet de faire décongeler des plats composés de 2 aliments (ex. : spaghetti en sauce ou riz accompagné de légumes). Laissez reposer 2 à 3 minutes.
1-4	Repas végétarien réfrigéré	400 à 450 g	

2. Légumes et céréales

Code	Aliment	Taille de la portion	Consignes
2-1	Haricots verts	250 g	Rincez et nettoyez les haricots verts. Répartissez-les dans une cocotte en verre et couvrez. Ajoutez 30 ml (2 cuillère à soupe) d'eau pour la cuisson d'une portion de 250 g. Placez le bol au centre du plateau tournant. Faites cuire à couvert. Remuez après cuisson Laissez reposer 1 à 2 minutes.
2-2	Épinards	150 g	Rincez et nettoyez les épinards. Mettez-les dans une cocotte en verre et couvrez. N'ajoutez pas d'eau. Placez le bol au centre du plateau tournant. Faites cuire à couvert. Remuez après cuisson Laissez reposer 1 à 2 minutes.

Code	Aliment	Taille de la portion	Consignes
2-3	Mais en épis	250 g	Rincez et nettoyez le maïs sur les épis et placez-les dans un plat en verre ovale. Recouvrez avec un film plastique résistant aux micro-ondes et percez le film. Laissez reposer 1 à 2 minutes.
2-4	Riz complet	125 g	Utilisez un grand plat en verre équipé d'un couvercle. Ajoutez deux volumes d'eau froide (250 ml). Faites cuire à couvert. Remuez avant de laisser reposer puis salez ou ajoutez des herbes. Laissez reposer 5 à 10 minutes.
2-5	Macaroni complètes	125 g	Utilisez un grand plat en verre équipé d'un couvercle. Ajoutez 500 ml d'eau bouillante, une pincée de sel et remuez bien. Faites cuire le tout sans couvrir. Remuez avant de laisser reposer à couvert, puis égouttez soigneusement. Laissez reposer 1 minute.
2-6	Quinoa	125 g	Utilisez un grand plat en verre équipé d'un couvercle. Ajoutez deux volumes d'eau froide (250 ml). Faites cuire à couvert. Remuez avant de laisser reposer puis salez ou ajoutez des herbes. Laissez reposer 1 à 3 minutes.
2-7	Boulghour	125 g	Utilisez un grand plat en verre équipé d'un couvercle. Ajoutez deux volumes d'eau froide (250 ml). Faites cuire à couvert. Remuez avant de laisser reposer puis salez ou ajoutez des herbes. Laissez reposer 2 à 5 minutes.

Utilisation du four

3. Volaille et poisson

Code	Aliment	Taille de la portion	Consignes
3-1	Blancs de poulet	300 g	Rincez les morceaux et placez-les sur une assiette en céramique. Recouvrez-les de film étirable spécial micro-ondes. Percez le film. Posez le plat sur le plateau tournant. Laissez reposer 2 minutes.
3-2	Blancs de dinde	300 g	Rincez les morceaux et placez-les sur une assiette en céramique. Recouvrez-les de film étirable spécial micro-ondes. Percez le film. Posez le plat sur le plateau tournant. Laissez reposer 2 minutes.
3-3	Filets de poisson frais	300 g	Rincez le poisson et placez-le sur une assiette en céramique, ajoutez 1 cuillère à soupe de jus de citron. Recouvrez-les de film étirable spécial micro-ondes. Percez le film. Posez le plat sur le plateau tournant. Laissez reposer 1 à 2 minutes.
3-4	Filets de saumon frais	300 g	Rincez le poisson et placez-le sur une assiette en céramique, ajoutez 1 cuillère à soupe de jus de citron. Recouvrez-les de film étirable spécial micro-ondes. Percez le film. Posez le plat sur le plateau tournant. Laissez reposer 1 à 2 minutes.
3-5	Crevettes fraîches	250 g	Rincez les crevettes sur une assiette en céramique, ajoutez 1 cuillère à soupe de jus de citron. Recouvrez-les de film étirable spécial micro-ondes. Percez le film. Posez le plat sur le plateau tournant. Laissez reposer 1 à 2 minutes.
3-6	Truite fraîche	200 g	Placez 1 poisson frais dans un plat adapté au four à micro-ondes. Ajoutez une pincée de sel, 1 cuillère à soupe de jus de citron et des herbes. Recouvrez-les de film étirable spécial micro-ondes. Percez le film. Posez le plat sur le plateau tournant. Laissez reposer 2 minutes.

4. Faire ramollir/Fondre

Code	Aliment	Taille de la portion	Consignes
4-1	Faire fondre du beurre	50 g	Coupez le beurre en 3 ou 4 et placez-le dans un petit bol en verre. Faites le fondre sans couvrir. Remuez après cuisson Laissez reposer 1 à 2 minutes.
4-2	Faire fondre du beurre	100 g	
4-3	Faire fondre du chocolat noir	50 g	Râpez le chocolat noir dans un petit bol en verre. Faites le fondre sans couvrir. Remuez une fois fondue. Laissez reposer 1 à 2 minutes.
4-4	Faire fondre du chocolat noir	100 g	
4-5	Faire fondre du sucre	25 g	Mettez le sucre dans un petit bol en verre. Ajoutez 10 ml d'eau pour 25 g et 20 ml d'eau pour 50 g. Faites le fondre sans couvrir. Faites attention en sortant le récipient et utilisez des maniques ! À l'aide d'une cuillère ou d'une fourchette, réalisez des décorations en caramel sur du papier sulfurisé. Laissez sécher pendant 10 minutes puis retirez-les du papier.
4-6	Faire fondre du sucre	50 g	
4-7	Faire ramollir du beurre	50 g	Coupez le beurre en 3 ou 4 et placez-le dans un petit bol en verre. Faites ramollir le tout sans couvrir. Laissez reposer 1 à 2 minutes.
4-8	Faire ramollir du beurre	100 g	

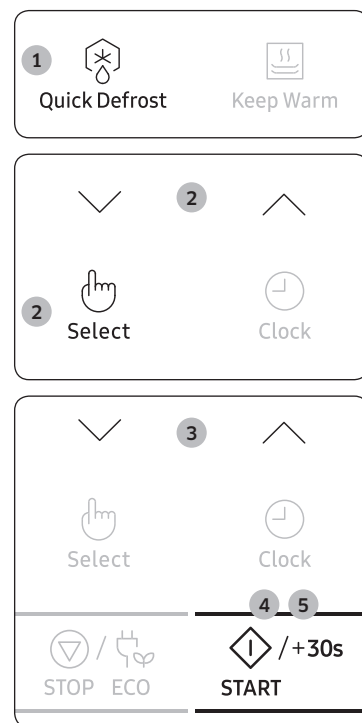
Utilisation des fonctions décongélation rapide

Les fonctions **Quick Defrost (Décongélation rapide)** vous permettent de décongeler de la viande, de la volaille, du poisson, des légumes surgelés et du pain congelé. Le temps de décongélation et la puissance se réglent automatiquement. Il vous suffit de sélectionner le programme et le poids correspondant aux aliments à décongeler.

REMARQUE

N'utilisez que des plats adaptés à la cuisson aux micro-ondes.

Ouvrez la porte. Placez l'aliment surgelé dans un plat en céramique au centre du plateau. Fermez la porte.



1. Appuyez sur le bouton **Quick Defrost (Décongélation rapide)**.
2. Sélectionnez le type d'aliment que vous cuisinez en appuyant sur le bouton **Haut** ou **Bas**. Appuyez ensuite sur le bouton **Select (Sélectionner)**.
3. Sélectionnez la quantité en appuyant sur le bouton **Haut** ou **Bas**. (Reportez-vous au tableau ci-contre.)
4. Appuyez sur le bouton **START/+30s (DÉPART/+30s)**.
 - la phase de décongélation commence.
 - Un signal sonore vous rappelant de retourner l'aliment retentit en cours de décongélation.
5. Appuyez de nouveau sur le bouton **START/+30s (DÉPART/+30s)** pour reprendre la décongélation.
 - 1) Le signal sonore retentit 4 fois.
 - 2) Le signal de rappel de fin de cuisson retentit 3 fois (une fois toutes les minutes).
 - 3) L'heure actuelle s'affiche à nouveau.

Le tableau suivant répertorie les divers programmes de **Quick Defrost (Décongélation rapide)**, les quantités, les temps de repos et les instructions appropriées. Éliminez tous les éléments d'emballage des aliments avant de démarrer la décongélation. Placez la viande, la volaille, le poisson, les légumes surgelés ou le pain congelé dans un récipient en verre à fond plat ou sur une assiette en céramique.

Code	Aliment	Taille de la portion	Consignes
1	Viande	200 à 1500 g	Protégez les extrémités avec de l'aluminium. Retournez la viande au signal sonore. Puis appuyez sur le bouton START/+30s (DÉPART/+30s) . Ce programme convient à la décongélation du bœuf, de l'agneau, du porc, des côtelettes ou des émincés. Laissez reposer 20 à 60 minutes.
2	Volaille	200 à 1500 g	Protégez les extrémités des cuisses et des ailes avec de l'aluminium. Retournez la volaille au signal sonore. Puis appuyez sur le bouton START/+30s (DÉPART/+30s) . Ce programme convient aussi bien à la décongélation d'un poulet entier qu'à celle de morceaux. Laissez reposer 20 à 60 minutes.
3	Poisson	200 à 1500 g	Protégez la queue d'un poisson entier avec du papier d'aluminium. Retournez le poisson au signal sonore. Puis appuyez sur le bouton START/+30s (DÉPART/+30s) . Ce programme convient aussi bien à la cuisson des poissons entiers qu'à celle des filets. Laissez reposer 20 à 60 minutes.
4	Légumes	200 à 1500 g	Répartissez uniformément les légumes surgelés dans un récipient en verre à fond plat. Retournez ou mélangez les légumes surgelés lorsque le four émet un signal sonore. Puis appuyez sur le bouton START/+30s (DÉPART/+30s) . Ce programme convient à tous les types de légumes surgelés. Laissez reposer 5 à 20 minutes.

Utilisation du four

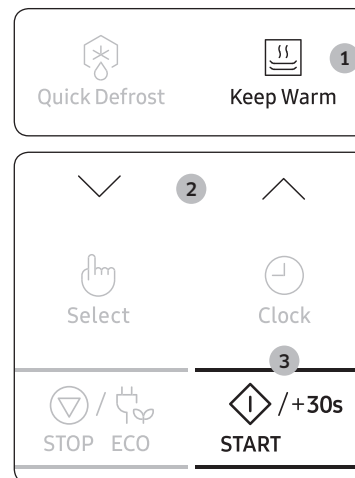
Code	Aliment	Taille de la portion	Consignes
5	Pain	200 à 1500 g	Placez le pain bien à plat sur une feuille de papier absorbant et retournez-le au signal sonore. Posez le gâteau sur une assiette en céramique et, si possible, retournez-le au signal sonore. Puis appuyez sur le bouton START/+30s (DÉPART/+30s) . Ce programme convient à la décongélation de toutes sortes de pains, en tranches ou entier, ainsi qu'à celle des petits pains et des baguettes. Disposez les petits pains en cercle. Ce programme convient à la décongélation de toutes sortes de gâteaux à base de levure ainsi qu'à celle des biscuits, de la tarte au fromage et de la pâte feuilletée. Il n'est pas adapté à la cuisson des pâtes brisées, des gâteaux à la crème et aux fruits ou des gâteaux nappés de chocolat. Laissez reposer 10 à 30 minutes.

Utilisation des fonctions maintien au chaud

La fonction **Keep Warm (Maintien au chaud)** maintient les aliments au chaud jusqu'à ce qu'ils soient servis. Utilisez cette fonction pour maintenir les aliments au chaud jusqu'à ce qu'ils soient prêts à être servis.

REMARQUE

La durée maximale par défaut de la fonction Keep Warm (Maintien au chaud) est de 99 minutes.



1. Appuyez sur le bouton **Keep Warm (Maintien au chaud)**.
2. Appuyez sur le bouton **Haut** ou **Bas** si vous souhaitez régler le temps de chauffage.
3. Appuyez sur le bouton **START/+30s (DÉPART/+30s)**.
 - Pour arrêter de réchauffer les aliments, ouvrez la porte ou appuyez sur le bouton **STOP/ECO (ARRÊT/ÉCO)**.

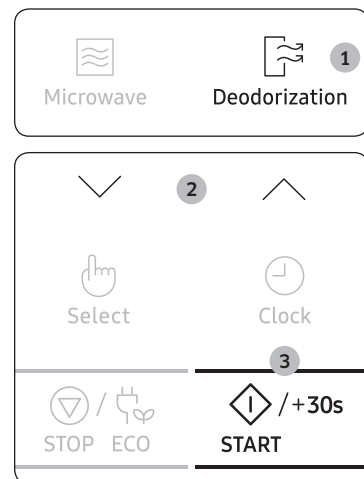
ATTENTION

- N'utilisez pas cette fonction pour faire réchauffer des aliments froids. Utilisez ces programmes pour maintenir chauds des aliments qui viennent juste d'être cuits.
- Nous vous recommandons de ne pas maintenir un aliment au chaud plus d'une heure, car il continuerait de cuire. La chaleur accélère la détérioration des aliments.
- Ne couvrez pas avec un couvercle ou un film plastique.
- Utilisez des maniques pour sortir votre plat du four.

Utilisation des fonctions désodorisation

Pour éliminer la fumée ou les odeurs de cuisson à l'intérieur du four, utilisez la fonction de désodorisation.

Commencez par nettoyer l'intérieur du four.



1. Appuyez sur le bouton **Deodorization (Désodorisation)**.
2. Appuyez sur le bouton **Haut** ou **Bas** si vous souhaitez régler le temps de désodorisation.
3. Appuyez sur le bouton **START/+30s (DÉPART/+30s)**. Une fois terminé, un signal sonore retentit à quatre reprises.

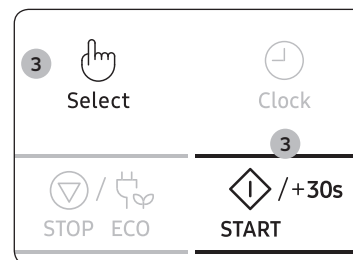
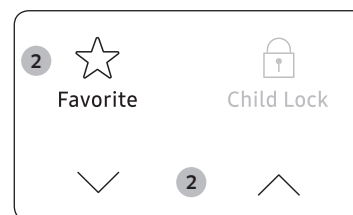
REMARQUE

- La durée de la fonction désodorisation est réglée par défaut sur 5 minutes. Elle augmente de 30 secondes chaque fois que vous appuyez sur le bouton **START/+30s (DÉPART/+30s)**.
- La durée maximale de la fonction désodorisation est fixée à 15 minutes.

Utilisation des fonctions favoris

Si vous cuisinez ou faites souvent réchauffer le même type de plats, vous pouvez enregistrer les temps de cuisson et les puissances qui leur sont associées dans la mémoire du four, ceci afin de vous éviter d'avoir à les saisir systématiquement.

Vous pouvez enregistrer deux réglages différents.



REMARQUE

Exemple : Si vous souhaitez enregistrer le mode Microwave (Micro-ondes), une puissance de 600 W et 3 minutes sur P1.

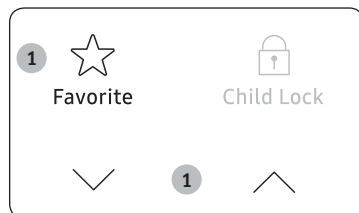
1. Appuyez sur le bouton **Microwave (Micro-ondes)**.
2. Réglez la puissance sur 600 W en appuyant sur le bouton **Haut** ou **Bas**. Appuyez ensuite sur le bouton **Select (Sélectionner)**.
3. Réglez le temps de cuisson de 3 minutes en appuyant sur le bouton **Haut** ou **Bas**.
4. Appuyez sur le bouton **Favorite (Favoris)**, puis sélectionnez P1.
5. Appuyez sur le bouton **Select (Sélectionner)** ou **START/+30s (DÉPART/+30s)** pour terminer le réglage.

1. Réglez votre programme de cuisson comme vous le faites habituellement (temps de cuisson et puissance). Si besoin, reportez-vous à nouveau à la page Cuisson/Réchauffage.
2. Appuyez sur le bouton **Favorite (Favoris)**, puis sélectionnez le programme que vous souhaitez enregistrer en appuyant sur le bouton **Haut** ou **Bas**.
 - P1 : Premier réglage
 - P2 : Deuxième réglage
3. Appuyez sur le bouton **Select (Sélectionner)** pour terminer le réglage. Ou appuyez sur le bouton **START/+30s (DÉPART/+30s)** pour commencer le programme immédiatement. Vos réglages sont désormais mémorisés.

Utilisation du four

Pour utiliser le réglage favoris

Placez le plat au centre du plateau tournant, puis refermez la porte.



1. Appuyez sur le bouton **Favorite (Favoris)**, puis sélectionnez le programme en appuyant sur le bouton **Haut** ou **Bas**.

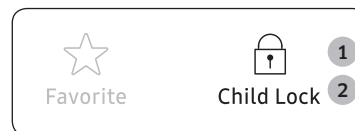
- P1 : Premier réglage
- P2 : Deuxième réglage



2. Appuyez sur le bouton **START/+30s (DÉPART/+30s)**. La cuisson des aliments se déroule selon les réglages demandés.

Utilisation des fonctions sécurité enfants

Votre four micro-ondes est équipé d'une sécurité enfants qui vous permet de verrouiller les boutons de l'appareil afin d'éviter qu'un enfant ou que toute autre personne non habituée ne puisse le faire fonctionner accidentellement.



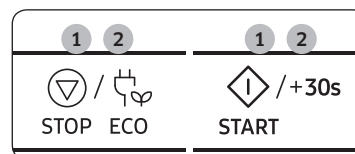
1. Appuyez sur le bouton **Child Lock (Sécurité enfants)** pendant 3 secondes.
 - Le four est verrouillé (aucune fonction ne peut être sélectionnée).
 - La lettre « L » s'affiche.



2. Pour déverrouiller le four, appuyez sur le bouton **Child Lock (Sécurité enfants)** pendant 3 secondes. Le four peut à nouveau être utilisé normalement.

Arrêt du signal sonore

Le signal sonore peut être désactivé à tout moment.



1. Appuyez simultanément sur les boutons **STOP/ECO (ARRÊT/ÉCO)** et **START/+30s (DÉPART/+30s)**. Le four n'émet plus de signal sonore à la fin d'une fonction.
2. Pour réactiver le signal sonore, appuyez à nouveau simultanément sur les boutons **STOP/ECO (ARRÊT/ÉCO)** et **START/+30s (DÉPART/+30s)**. Le four fonctionne normalement.

Guide des récipients

Pour faire cuire des aliments dans le four micro-ondes, il est nécessaire que les micro-ondes pénètrent dans les aliments sans être réfléchies ou absorbées par le plat utilisé.

Le choix du type de récipient est donc essentiel. Pour cela, assurez-vous que celui-ci présente une mention spécifiant qu'il convient à une cuisson aux micro-ondes (ex. : « adapté aux micro-ondes »).

Le tableau suivant répertorie la liste des divers types de récipient ainsi que leur méthode d'utilisation dans un four micro-ondes.

Récipient	Adapté à la cuisson aux micro-ondes	Remarques
Papier aluminium	✓X	Peut être utilisé en petite quantité afin d'empêcher toute surcuisson de certaines zones peu charnues. Des arcs électriques peuvent se former si l'aluminium est placé trop près des parois du four ou si vous en avez utilisé en trop grande quantité.
Plat croustilleur	✓	Le temps de préchauffage ne doit pas excéder 8 minutes.
Porcelaine et terre cuite	✓	S'ils ne comportent pas d'ornements métalliques, les récipients en céramique, en terre cuite, en faïence et en porcelaine sont généralement adaptés.
Plats jetables en carton ou en polyester	✓	Certains aliments surgelés sont emballés dans ce type de plat.
Emballages de fast-food		
• Tasses en polystyrène	✓	Peuvent être utilisés pour faire réchauffer des aliments. Une température trop élevée peut faire fondre le polystyrène.
• Sacs en papier ou journal	X	Peuvent s'enflammer.
• Papier recyclé ou ornements métalliques	X	Peuvent créer des arcs électriques.
Plats en verre		
• Plat allant au four	✓	Peuvent être utilisés sauf s'ils sont ornés de décorations métalliques.
• Plats en cristal	✓	Peuvent être utilisés pour faire réchauffer des aliments ou des liquides. Les objets fragiles peuvent se briser ou se fendre s'ils sont brusquement soumis à une chaleur excessive.

Récipient	Adapté à la cuisson aux micro-ondes	Remarques
• Pots en verre	✓	Retirez-en le couvercle. Pour faire réchauffer uniquement.
Métal		
• Plats	X	Peuvent provoquer des arcs électriques ou s'enflammer.
• Attaches métalliques des sacs de congélation	X	
Papier		
• Assiettes, tasses, serviettes de table et papier absorbant	✓	Pour des temps de cuisson courts ou de simples réchauffages. Pour absorber l'excès d'humidité.
• Papier recyclé	X	Peuvent créer des arcs électriques.
Plastique		
• Récipients	✓	Tout particulièrement s'il s'agit de thermoplastique résistant à la chaleur. Certaines matières plastiques peuvent se voiler ou se décolorer lorsqu'elles sont soumises à des températures élevées. N'utilisez pas de plastique mélaminé.
• Film étirable	✓	Peut être utilisé afin de retenir l'humidité. Ne doit pas entrer en contact avec les aliments. Soyez particulièrement vigilant lorsque vous retirez le film du récipient ; la vapeur s'échappant à ce moment est très chaude.
• Sacs de congélation	✓X	Uniquement s'ils supportent la température d'ébullition ou s'ils sont adaptés à la cuisson au four. Ne doivent pas être fermés hermétiquement. Perforez-en la surface avec une fourchette si nécessaire.
Papier paraffiné ou sulfurisé	✓	Peut être utilisé afin de retenir l'humidité et d'empêcher les projections.

✓ : recommandé ✓X : à utiliser avec précaution X : risqué

Guide de cuisson

Micro-ondes

Les micro-ondes sont d'abord attirées puis absorbées par l'eau, la graisse et le sucre contenus dans les aliments. En pénétrant dans les aliments, les micro-ondes provoquent une excitation des molécules. Cette agitation crée des mouvements de friction qui génèrent la chaleur nécessaire à la cuisson des aliments.

Cuisson

Récipients utilisés pour la cuisson aux micro-ondes

Pour une efficacité maximale, les récipients doivent laisser l'énergie des micro-ondes les traverser. Les micro-ondes sont réfléchies par les métaux, tels que l'acier inoxydable, l'aluminium et le cuivre, mais peuvent traverser la céramique, le verre, la porcelaine, le plastique, le papier ou le bois. Les aliments ne doivent donc jamais être cuits dans des récipients métalliques.

Aliments convenant à la cuisson par micro-ondes

Une grande variété d'aliments convient à la cuisson par micro-ondes : les légumes frais ou surgelés, les fruits, les pâtes, le riz, le blé, les haricots, le poisson et la viande. Les sauces, les crèmes, les soupes, les desserts vapeur, les confitures et les condiments à base de fruits peuvent également être réchauffés dans un four micro-ondes. En résumé, la cuisson par micro-ondes convient à tout aliment habituellement préparé sur une table de cuisson classique (ex. : faire fondre du beurre ou du chocolat - voir le chapitre des conseils, techniques et astuces).

Cuisson à couvert

Il est très important de couvrir les aliments pendant la cuisson car l'évaporation de l'eau contribue au processus de cuisson. Il existe plusieurs moyens pour couvrir les aliments : avec une assiette en céramique, un couvercle en plastique ou un film plastique adapté aux micro-ondes.

Temps de repos

Il est important de respecter le temps de repos lorsque la cuisson est terminée afin de laisser la température s'homogénéiser à l'intérieur des aliments.

Faire réchauffer des liquides et des aliments

Reportez-vous aux puissances et temps de cuisson figurant dans ce tableau pour connaître les temps de chauffe adaptés à chaque type d'aliment.

Aliment	Taille de la portion	Puissance	Temps (min.)
Boissons (café, thé et eau)	150 ml (1 tasse)	850 W	1 à 1½
	250 ml (1 grande tasse)		1½ à 2
	Consignes Versez la boisson dans une tasse et réchauffez sans couvrir. Placez la grande tasse au centre du plateau. Laissez-les reposer dans le four à micro-ondes le temps nécessaire et remuez bien. Laissez reposer 1 à 2 minutes.		
Soupe (réfrigérée)	250 g	850 W	3 à 3½
	Consignes Versez le tout dans une assiette creuse en céramique. Recouvrez le récipient d'un couvercle en plastique. Remuez bien après le réchauffage. Remuez de nouveau avant de servir. Laissez reposer 2 à 3 minutes.		
Plat mijoté (réfrigéré)	350 g	600 W	5½ à 6½
	Consignes Placez le plat mijoté dans une assiette creuse en céramique. Recouvrez le récipient d'un couvercle en plastique. Remuez de temps en temps pendant le réchauffage, puis de nouveau avant de laisser reposer et de servir. Laissez reposer 2 à 3 minutes.		
Pâtes en sauce (réfrigérées)	350 g	600 W	4½ à 5½
	Consignes Placez les pâtes (ex. : spaghetti ou pâtes aux œufs) dans une assiette plate en céramique. Recouvrez-les de film étirable spécial micro-ondes. Remuez avant de servir. Laissez reposer 3 minutes.		
Pâtes farcies en sauce (réfrigérées)	350 g	600 W	5 à 6
	Consignes Mettez les pâtes farcies (ex. : ravioli, tortellini) dans une assiette creuse en céramique. Recouvrez le récipient d'un couvercle en plastique. Remuez de temps en temps pendant le réchauffage, puis de nouveau avant de laisser reposer et de servir. Laissez reposer 3 minutes.		
Plat préparé (réfrigéré)	350 g	600 W	5½ à 6½
	Consignes Placez le plat réfrigéré composé de 2 à 3 aliments sur une assiette en céramique. Recouvrez le tout de film étirable spécial micro-ondes. Laissez reposer 3 minutes.		
Pâtes (surgelées) (cannelloni, macaroni, lasagnes)	400 g	Étape 1 : 450 W	15 à 15½
		Étape 2 : 180 W	2 à 3
	Consignes Mettez les pâtes surgelées dans un petit plat rectangulaire en Pyrex. Posez le plat directement sur le plateau tournant. Laissez reposer 2 à 3 minutes.		

Dépannage

Dépannage

Si vous rencontrez l'un des problèmes décrits ci-dessous, essayez les solutions proposées.

Problème	Cause	Action
Général		
Les boutons ne peuvent pas être réinitialisés correctement.	Des corps étrangers peuvent se coincer entre les boutons.	Retirez les corps étrangers et réessayez.
	Pour les modèles tactiles : Il y a de l'humidité à l'extérieur.	Essuyez l'humidité à l'extérieur.
	La sécurité enfants est activée.	Désactivez la sécurité enfants.
L'heure n'est pas affichée.	La fonction Éco (économie d'énergie) est activée.	Désactivez la fonction Éco.
Le four ne fonctionne pas.	Il n'y a pas d'alimentation.	Assurez-vous que la prise est alimentée.
	La porte est ouverte	Fermez la porte et réessayez.
	Les mécanismes de sécurité d'ouverture de la porte sont recouverts de corps étrangers.	Retirez les corps étrangers et réessayez.
Le four s'arrête en cours de fonctionnement.	L'utilisateur a ouvert la porte pour retourner les aliments.	Après avoir retourné les aliments, appuyez à nouveau sur le bouton START/+30s (DÉPART/+30s) pour démarrer le fonctionnement.

Problème	Cause	Action
L'appareil s'éteint lors du fonctionnement.	Le four a effectué une très longue cuisson.	Après une longue cuisson, laissez le four refroidir.
	Le ventilateur de refroidissement ne fonctionne pas.	Écoutez le bruit émis par le ventilateur de refroidissement.
	Essayez de faire fonctionner le four sans aliments à l'intérieur.	Placez les aliments dans le four.
	L'espace de ventilation est insuffisant pour le four.	Des systèmes d'entrée/d'évacuation sont présents à l'avant et à l'arrière du four pour la ventilation. Maintenez les espaces spécifiés dans le guide d'installation du produit.
	Plusieurs fiches d'alimentation sont utilisées dans la même prise.	Affectez au four une prise en exclusivité.
Un crépitement est audible durant le fonctionnement et le four ne fonctionne pas.	La cuisson d'aliments fermés hermétiquement ou utilisant un récipient muni d'un couvercle peut provoquer des bruits de crépitement.	N'utilisez pas de récipients fermés hermétiquement car ils peuvent exploser au cours de la cuisson en raison de la dilatation du contenu.
L'extérieur du four est trop chaud lors du fonctionnement.	L'espace de ventilation est insuffisant pour le four.	Des systèmes d'entrée/d'évacuation sont présents à l'avant et à l'arrière du four pour la ventilation. Maintenez les espaces spécifiés dans le guide d'installation du produit.
	Des objets sont situés sur le four.	Retirez tous les objets situés sur le four.
La porte ne peut pas être ouverte correctement.	Des résidus d'aliments sont collés entre la porte et l'intérieur du four.	Nettoyez le four correctement puis ouvrez la porte.

Dépannage

Problème	Cause	Action
Le réchauffage incluant la fonction Maintien au chaud ne fonctionne pas correctement.	Le four peut ne pas fonctionner, trop d'aliments ont été mis à cuire ou un ustensile incorrect est utilisé.	Placez une tasse d'eau dans un récipient adapté aux micro-ondes. et lancez le four à micro-ondes durant 1 à 2 minutes pour vérifier si l'eau chauffe. Réduire la quantité d'aliments et démarrez à nouveau la fonction. Utilisez un récipient de cuisson à fond plat.
La fonction de décongélation ne fonctionne pas.	La quantité d'aliments que vous faites cuire est trop élevée.	Réduire la quantité d'aliments et démarrez à nouveau la fonction.
L'éclairage intérieur est faible ou ne s'allume pas.	La porte a été laissée ouverte un long moment.	L'éclairage intérieur peut s'éteindre automatiquement lorsque la fonction Éco est activée. Fermez puis ouvrez à nouveau la porte ou appuyez sur le bouton STOP/ECO (ARRÊT/ÉCO) .
	L'éclairage intérieur est recouvert de corps étrangers.	Nettoyez l'intérieur du four puis vérifiez à nouveau.
Un signal sonore retentit durant la cuisson.	Si la fonction Cuisson automatique est utilisée, ce signal sonore signifie que vous devez retourner les aliments qui sont en cours de décongélation.	Après avoir retourné les aliments, appuyez à nouveau sur le bouton START/+30s (DÉPART/+30s) pour redémarrer le fonctionnement.
Le four n'est pas de niveau.	Le four est installé sur une surface irrégulière.	Assurez-vous que le four est installé sur une surface plane et stable.
Des étincelles apparaissent durant la cuisson.	Des récipients métalliques sont utilisés durant l'utilisation du four/ de la décongélation.	N'utilisez pas de récipients métalliques.
Lorsqu'il est sous tension, le four fonctionne immédiatement.	La porte n'est pas correctement fermée.	Fermez la porte et vérifiez à nouveau.

Problème	Cause	Action
Il y a de l'électricité provenant du four.	L'alimentation ou la prise n'est pas correctement reliée à la terre.	Assurez-vous que l'alimentation et la prise sont correctement reliées à la terre.
<ol style="list-style-type: none"> De l'eau goutte. De la vapeur s'échappe par une fente de la porte. De l'eau reste dans le four. 	Dans certains cas, il se peut qu'il y ait de l'eau ou de la vapeur selon les aliments. Il ne s'agit pas d'un dysfonctionnement du four.	Laissez le four refroidir puis essuyez avec un chiffon sec.
	L'espace de ventilation est insuffisant pour le four.	Maintenez les dégagements de ventilation spécifiés dans le guide d'installation de l'appareil.
La luminosité à l'intérieur du four varie.	La luminosité varie en fonction des changements de puissance selon la fonction utilisée.	Les changements de puissance au cours de la cuisson ne constituent pas des dysfonctionnements. Il ne s'agit pas d'un dysfonctionnement du four.
La cuisson est terminée, mais le ventilateur de refroidissement fonctionne toujours.	Pour ventiler le four, le ventilateur continue de fonctionner environ 3 minutes après la fin de la cuisson.	Il ne s'agit pas d'un dysfonctionnement du four.
Plateau tournant		
Lorsqu'il tourne, le plateau tournant se déplace ou il cesse de tourner.	Il n'y a pas l'anneau de guidage, ou de dernier n'est pas positionné correctement.	Installez l'anneau de guidage et réessayez.
Le plateau tournant frotte lorsqu'il tourne.	L'anneau de guidage n'est pas correctement positionné, la quantité d'aliments est trop importante ou le récipient est trop grand et il est en contact avec les parois intérieures du four à micro-ondes.	Ajustez la quantité d'aliments et n'utilisez pas de récipients trop grands.
Le plateau tournant claque lorsqu'il tourne et il est bruyant.	Des résidus d'aliments sont collés dans le fond du four.	Retirez les résidus d'aliments collés dans le fond du four.

Mises en garde concernant l'installation

Lorsque vous installez un four à micro-ondes, un orifice de ventilation de 50 mm minimum est nécessaire entre la paroi arrière du meuble d'installation et le sol. De plus, un espace de 3 mm minimum doit se trouver entre le meuble et les 4 côtés du four à micro-ondes. Il est important de s'assurer que l'installation de cet appareil est conforme aux consignes de ce manuel et aux consignes d'installation du fabricant du four. (Reportez-vous au manuel d'installation.)

ATTENTION

Si les consignes de ce manuel ne sont pas respectées, de la vapeur peut se former dans le four à micro-ondes, ce qui vous empêchera de vérifier les aliments pendant leur cuisson. Le four à micro-ondes risquerait également de connaître des défaillances.

Code d'information

Code d'information	Cause	Action
C-10	Le capteur de cuisson est nécessaire à la vérification.	Appuyez sur le bouton STOP/ECO (ARRÊT/ÉCO) et relancez. Si cela se produit à nouveau, éteignez le four à micro-ondes après 30 secondes et réessayez. Si ce phénomène se poursuit, contactez votre service d'assistance clientèle SAMSUNG local.
C-F2	La touche tactile connaît un dysfonctionnement.	Nettoyez les touches et assurez-vous de l'absence d'eau sur la surface entourant la touche. Si cela se produit à nouveau, éteignez le four à micro-ondes après 30 secondes et réessayez. Si ce phénomène se poursuit, contactez votre service d'assistance clientèle SAMSUNG local.
C-d0		

REMARQUE

Si la solution suggérée ne suffit pas à résoudre le problème, contactez votre service d'assistance clientèle SAMSUNG local.

Caractéristiques techniques

SAMSUNG s'efforce sans cesse d'améliorer ses produits. Les caractéristiques et le mode d'emploi de ce produit peuvent être modifiés sans préavis.

Modèle		MS22M8074A*
Alimentation		230 V - 50 Hz CA
Consommation d'énergie	Micro-ondes	1250 W
Puissance de sortie		100 W / 850 W - 6 niveaux (IEC-705)
Fréquence de fonctionnement		2450 MHz
Dimensions (l x H x P)	Extérieures	595 x 380 x 320 mm
	Intérieures	330 x 224 x 292 mm
Capacité		22 litres
Poids	Net	14,5 kg env.

Veillez noter que la garantie Samsung n'inclut pas les déplacements du service après-vente pour expliquer le fonctionnement de l'appareil, corriger une installation non correcte ou exécuter des travaux de nettoyage ou d'entretien réguliers.

UNE QUESTION ? UN COMMENTAIRE ?

PAYS	N° DE TÉLÉPHONE	SITE INTERNET
AUSTRIA	0800-SAMSUNG (0800-7267864) [Only for Premium HA] 0800-366661 [Only for Dealers] 0810-112233	www.samsung.com/at/support
BELGIUM	02-201-24-18	www.samsung.com/be/support (Dutch) www.samsung.com/be_fr/support (French)
DENMARK	70 70 19 70	www.samsung.com/dk/support
FINLAND	030-6227 515	www.samsung.com/fi/support
FRANCE	01 48 63 00 00	www.samsung.com/fr/support
GERMANY	0180 6 SAMSUNG bzw. 0180 6 7267864* (*0,20 €/Anruf aus dem dt. Festnetz, aus dem Mobilfunk max. 0,60 €/Anruf)	www.samsung.com/de/support
ITALIA	800-SAMSUNG (800.7267864)	www.samsung.com/it/support
CYPRUS	8009 4000 only from landline, toll free	www.samsung.com/gr/support
GREECE	80111-SAMSUNG (80111 726 7864) only from land line (+30) 210 6897691 from mobile and land line	
LUXEMBURG	261 03 710	www.samsung.com/be_fr/support
NETHERLANDS	088 90 90 100	www.samsung.com/nl/support
NORWAY	815 56480	www.samsung.com/no/support
PORTUGAL	808 20 7267	www.samsung.com/pt/support
SPAIN	0034902172678	www.samsung.com/es/support
SWEDEN	0771 726 7864 (0771-SAMSUNG)	www.samsung.com/se/support
SWITZERLAND	0800 726 78 64 (0800-SAMSUNG)	www.samsung.com/ch/support (German) www.samsung.com/ch_fr/support (French)
UK	0330 SAMSUNG (7267864)	www.samsung.com/uk/support
EIRE	0818 717100	www.samsung.com/ie/support



Four à micro-ondes

Manuel d'installation

MG22M80****/MS22M80****



SAMSUNG

Table des matières

Informations importantes relatives à la sécurité	2
Pour votre sécurité	2
Raccordement électrique	2
Ventilation	3
Conditions d'installation	3
Outils et pièces	3
Dimensions du produit	4
Consignes d'installation	5
Installation du four à micro-ondes	5

Informations importantes relatives à la sécurité

Pour votre sécurité

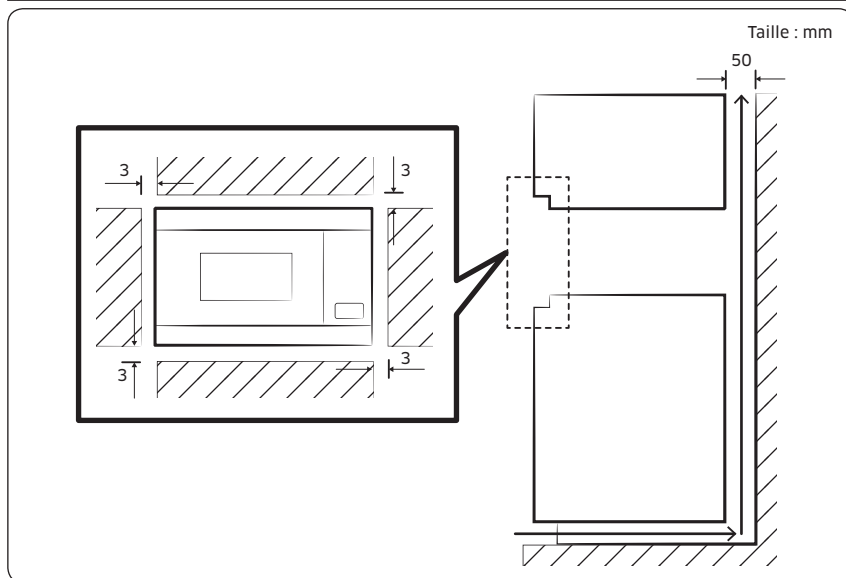
- Cet appareil est conforme aux réglementations de l'UE.
 - Cet appareil ne doit être branché que par un technicien qualifié.
 - Le four à micro-ondes a été conçu pour un usage domestique.
 - Vous devez l'utiliser exclusivement pour faire cuire des aliments.
 - Cet appareil est très chaud pendant et après l'utilisation.
 - Gardez cela à l'esprit si de jeunes enfants s'approchent de l'appareil.
 - Installation à proximité d'un four traditionnel
- Lorsqu'un four à micro-ondes doit être installé près d'un four traditionnel, un espace suffisant doit être laissé entre eux, afin d'éviter toute surchauffe. En effet, en présence de températures trop élevées, le cadre peut se ramollir et se courber. Bien entendu, il est important de respecter à la lettre les consignes d'installation du fabricant du four traditionnel.
- Un four à micro-ondes encastré ne doit pas être installé au-dessus d'un four traditionnel, car cela pourrait avoir un impact négatif sur le système de refroidissement du four à micro-ondes en raison de l'air chaud produit par le four traditionnel.

Raccordement électrique

Le réseau domestique auquel l'appareil est raccordé doit être conforme aux réglementations locales et nationales.

Si vous souhaitez établir un raccordement fixe, assurez-vous que la ligne d'alimentation est équipée d'un espace de contact d'au moins 3 mm.

Ventilation



Lorsque vous installez un four à micro-ondes, un orifice de ventilation de 50 mm minimum est nécessaire entre la paroi arrière du meuble d'installation et le sol. De plus, un espace de 3 mm minimum doit se trouver entre le meuble et les 4 côtés du four à micro-ondes.

IMPORTANT : Si les consignes de ce manuel ne sont pas respectées, de la vapeur peut se former dans le four à micro-ondes, ce qui empêchera de vérifier les aliments pendant leur cuisson. Le four à micro-ondes risquerait également de connaître des défaillances.

Conditions d'installation

Outils et pièces

Outils nécessaires



Crayon



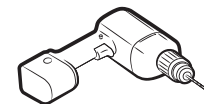
Tournevis cruciforme



Règle ou réglet



Lunettes de sécurité



Perceuse à main ou électrique avec des forets de 3 mm



Clé hexagonale 6 mm*



Clé à molette*

REMARQUE

Utilisez une clé hexagonale ou une clé à molette selon vos besoins.

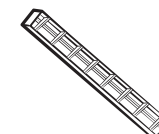
Pièces incluses avec le produit



Vis argentées x 2



Vis noires x 2

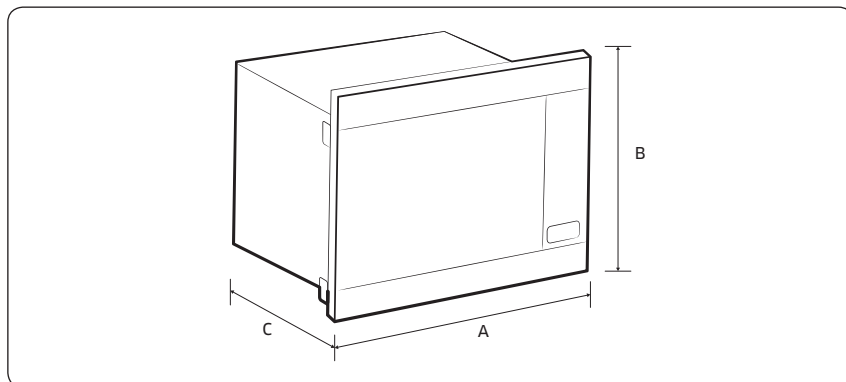


Guide d'installation x 1

Conditions d'installation

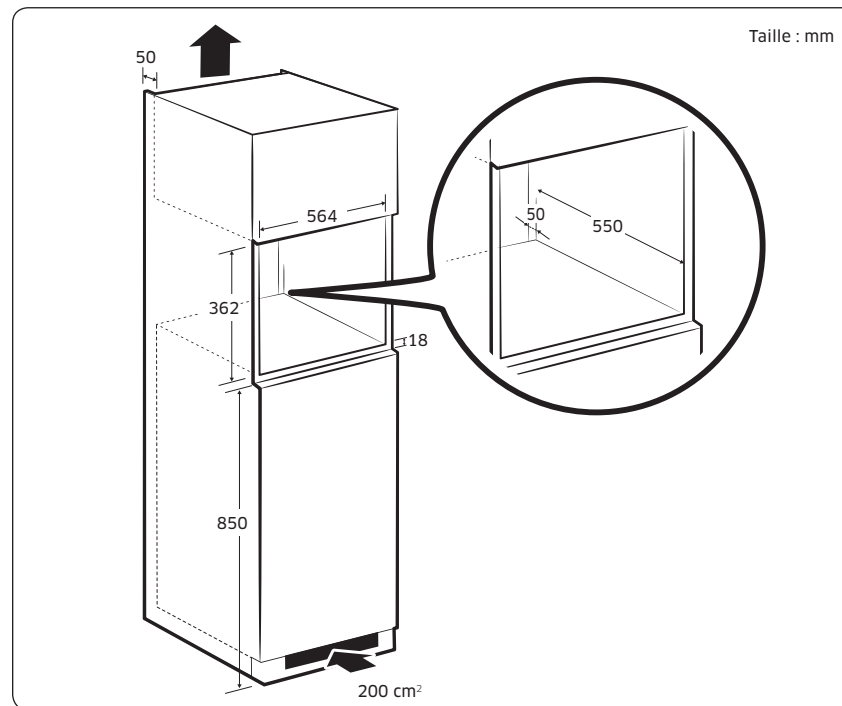
Dimensions du produit

Four à micro-ondes



Produit		Taille (mm)
A	Largeur	595
B	Hauteur	380
C	Profondeur	320

Dimensions d'encastrement



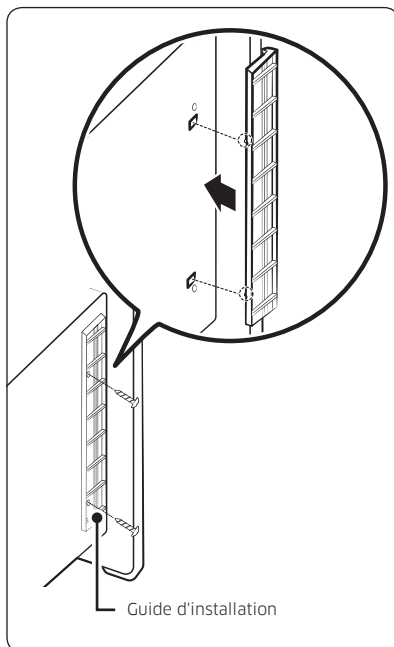
⚠ Attention

Prévoyez un espace suffisant pour la ventilation. Installez le four à micro-ondes à une distance d'environ 850 mm ou plus du sol et à 50 mm ou plus de la paroi arrière.

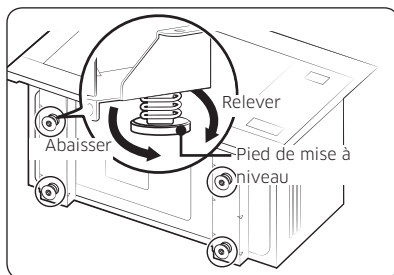
Il est important de s'assurer que l'installation de cet appareil est conforme aux consignes de ce manuel et aux consignes d'installation du fabricant du four.

Consignes d'installation

Installation du four à micro-ondes



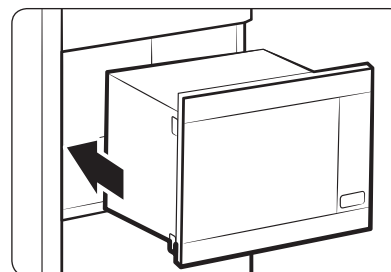
1. Placez le guide d'installation dans les trous côté panneau externe. Fixez les vis dans le guide d'installation. (Utilisez les vis argentées : x 2)



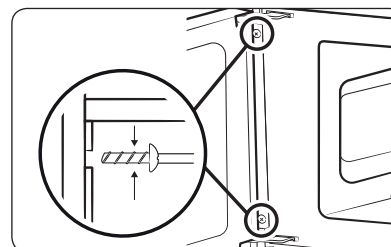
2. Ajustez la hauteur du four à micro-ondes en fonction du meuble. (Utilisez la clé hexagonale 6 mm ou la clé à molette)

REMARQUE

Assurez-vous que les quatre pieds de mise à niveau sont de la même hauteur.



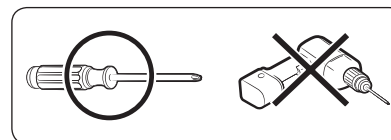
3. Insérez le four à micro-ondes dans le meuble.



4. Ouvrez la porte. Utilisez le foret de 3 mm pour percer les trous. Fixez les vis dans le guide d'installation. (Utilisez les vis noires : x 2)

REMARQUE

- La profondeur des trous doit être d'environ 5 mm.
- Serrez les vis à la main avec un tournevis
- N'utilisez pas de tournevis électrique pour serrer les vis.



DES QUESTIONS ? DES COMMENTAIRES ?

PAYS	APPELEZ LE	OU CONTACTEZ-NOUS EN LIGNE SUR
AUSTRIA	0800-SAMSUNG (0800-7267864) [Only for Premium HA] 0800-366661 [Only for Dealers] 0810-112233	www.samsung.com/at/support
BELGIUM	02-201-24-18	www.samsung.com/be/support (Dutch) www.samsung.com/be_fr/support (French)
DENMARK	70 70 19 70	www.samsung.com/dk/support
FINLAND	030-6227 515	www.samsung.com/fi/support
FRANCE	01 48 63 00 00	www.samsung.com/fr/support
GERMANY	0180 6 SAMSUNG bzw. 0180 6 7267864* (*0,20 €/Anruf aus dem dt. Festnetz, aus dem Mobilfunk max. 0,60 €/Anruf)	www.samsung.com/de/support
ITALIA	800-SAMSUNG (800.7267864)	www.samsung.com/it/support
CYPRUS	8009 4000 only from landline, toll free	www.samsung.com/gr/support
GREECE	80111-SAMSUNG (80111 726 7864) only from land line (+30) 210 6897691 from mobile and land line	
LUXEMBURG	261 03 710	www.samsung.com/be_fr/support
NETHERLANDS	088 90 90 100	www.samsung.com/nl/support
NORWAY	815 56480	www.samsung.com/no/support
PORTUGAL	808 20 7267	www.samsung.com/pt/support
SPAIN	0034902172678	www.samsung.com/es/support
SWEDEN	0771 726 7864 (0771-SAMSUNG)	www.samsung.com/se/support
SWITZERLAND	0800 726 78 64 (0800-SAMSUNG)	www.samsung.com/ch/support (German) www.samsung.com/ch_fr/support (French)
UK	0330 SAMSUNG (7267864)	www.samsung.com/uk/support
EIRE	0818 717100	www.samsung.com/ie/support