

EZICLEAN

ASPI-ROBOT

EZICLEAN® POWER

ANIMAL

MANUEL D'UTILISATION



Besoin d'aide ?

Rendez-vous sur votre communauté <https://sav.darty.com>



e.ziclean®

Aspirateur Robot

GAMME POWER

Manuel Utilisateur

Sommaire

1. Introduction	4
2. Précautions d'utilisation	4
3. Contenu de la boîte	6
A. MATÉRIELS ET ACCESSOIRES FOURNIS	6
B. SPÉCIFICITÉS TECHNIQUES	6
4. Familiarisez-vous avec les fonctions de votre produit	7
A. VUE DU DESSUS DE L'ASPIRATEUR ROBOT	7
B. VUE DU DESSOUS DE L'ASPIRATEUR ROBOT	7
C. VUE DE LA STATION DE CHARGEMENT	8
D. VUE DE LA TÉLÉCOMMANDE	8
E. VUE DU BAC À POUSSIÈRES	8
5. Installation des piles de la télécommande	9
6. Installation de la station et rechargement de votre robot	9
A. RECHARGEMENT AUTOMATIQUE	9
B. RECHARGEMENT MANUEL	10
C. ORDONNER LE RETOUR À LA STATION DE CHARGE	10
7. Installation de la bande de délimitation	10
8. Programmation des jours et des heures de nettoyage	11
A. METTRE VOTRE TÉLÉCOMMANDE À L'HEURE	11
B. PROGRAMMER UN CRÉNEAU DE NETTOYAGE HEBDOMADAIRE	11
C. SUPPRIMER UN CRÉNEAU DE NETTOYAGE HEBDOMADAIRE	12
9. Mode MAX	12
10. Utilisation de la caméra à distance	12
11. Installation des Brosses	13
A. BROSSE PRINCIPALE	13
B. BROSSES LATÉRALES CORNER™	13
12. Modes de navigation du robot e.ziclean®	14
A. MODE AUTOMATIQUE	14
B. MODE ALÉATOIRE	14
C. MODE LONG DES MURS	14
D. MODE ZIGZAG	14
E. MODE INTENSIF	14
13. Mise en marche arrêt de votre robot e.ziclean®	15
A. MISE EN MARCHÉ	15
B. MISE EN PAUSE	15
C. MISE EN VEILLE	15
14. Entretien votre robot aspirateur e.ziclean®	16
A. VIDER LE BAC À POUSSIÈRES ET NETTOYER LE FILTRE	16
B. NETTOYAGE DE LA BROSSE PRINCIPALE	16
C. NETTOYAGE DES BROSSES LATÉRALES	17
D. NETTOYAGE DE LA ROUE AVANT ET DES ROUES LATÉRALES	17
E. NETTOYAGE DES CAPTEURS DE VIDE	17
F. NETTOYAGE DES CONTACTEURS DE CHARGE	18
G. NETTOYAGE DU BANDEAU INFRAROUGE	18
15. Changement de la Batterie	18
16. Indications de la LED du robot	19
17. Foire Aux Questions	20
18. Garanties et Certificats	21

1. Introduction

Nous vous remercions de la confiance que vous accordez à notre gamme de robots e.ziclean®. Nous sommes ravis de vous compter parmi nos clients et sommes certains que vous saurez profiter du temps précieux que vous fera gagner votre robot aspirateur.

Les robots e.ziclean® sont dotés de différentes fonctionnalités et sont fournis avec des accessoires permettant d'optimiser leur entretien et de s'adapter à votre environnement. Afin de faciliter l'utilisation de votre appareil, nous vous invitons à lire attentivement ce manuel d'utilisateur. Une fois familiarisé avec nos produits, nos robots aspirateurs autonomes deviendront rapidement un outil indispensable dans la gestion de vos tâches ménagères, que ce soit à la maison ou au bureau.

Exclusivement réservé pour un usage en intérieur, peut être utilisé pour nettoyer différents types de sols comme le parquet, le linoléum, moquette et carrelage. Les tapis peu épais peuvent également être aspirés.

Nous espérons que ce produit vous apportera entière satisfaction et vous laissons à présent prendre note des consignes d'utilisation suivantes.

Enregistrez votre produit

Enregistrer votre robot e.ziclean® afin de bénéficier de toute notre réactivité de service pendant et après la période de votre garantie constructeur. Ainsi dans le cas où vous auriez besoin de contacter notre assistance E.ZICOM ou de demander une réparation, nous pourrions accéder à votre dossier et vérifier rapidement le statut de votre couverture produit.

Pour cela, rendez-vous sur notre site www.e-zicom.com, rubrique : Enregistrement Produit

Dans le cas où vous ne trouveriez pas votre n° de série sur la carte d'enregistrement fournie avec votre appareil, il vous sera automatiquement attribué si une demande de prise en charge technique de votre produit est requise.

2. Précautions d'utilisation

Cet appareil ne doit être utilisé que pour un nettoyage domestique, conformément à ce guide d'utilisation. Veuillez vous assurer que ces instructions sont parfaitement comprises avant d'utiliser l'appareil.

Il convient de toujours éteindre et mettre le chargeur hors tension avant d'entreprendre des opérations de nettoyage ou d'entretien de l'appareil.

Cet appareil peut être utilisé par des enfants âgés d'au moins 8 ans et par des personnes ayant des capacités physiques, sensorielles ou mentales réduites, ou n'ayant pas d'expérience ou de connaissances en la matière.

Ces dernières doivent recevoir des instructions sur l'utilisation de l'appareil en toute sécurité et comprendre les risques impliqués. Les enfants ne doivent pas jouer avec l'appareil. Le nettoyage et l'entretien ne devraient pas être effectués par des enfants sans supervision.

Si le cordon d'alimentation est endommagé, arrêtez immédiatement d'utiliser l'appareil. Pour éviter les risques d'accident, un réparateur agréé par le fabricant doit remplacer le cordon d'alimentation.

Si la zone à nettoyer comporte un balcon, une barrière physique doit être utilisée pour empêcher l'accès au balcon et assurer une utilisation en toute sécurité.

Les petits enfants et les animaux domestiques doivent être supervisés pendant que le robot aspirateur nettoie.

Chargez la batterie et utilisez uniquement le chargeur d'origine qui vous a été fourni avec l'appareil. Vérifiez que la tension de l'alimentation est la même que celle indiquée sur le chargeur. Ne rechargez jamais les batteries dans des températures de plus de 30°C ou en-dessous de 0°C.

Branchez le chargeur vendu avec l'appareil dans une prise adaptée. Il peut se produire des fuites d'éléments de batterie dans des conditions extrêmes d'utilisation ou de température. Si le liquide

touche la peau, nettoyez-la rapidement avec de l'eau. Si le liquide pénètre dans les yeux, rincez-les immédiatement avec de l'eau propre pendant au moins 10 minutes. Consultez un médecin. Il est normal pour le chargeur de devenir chaud au toucher lorsqu'il est en train de charger.

N'utilisez que les accessoires, les consommables et les pièces de rechange recommandés ou fournis par le fabricant. Evitez d'aspirer les objets durs ou pointus, des cendres chaudes, des mégots de cigarettes et d'autres objets similaires. Evitez de pulvériser ou d'aspirer des liquides inflammables, des produits de nettoyage, des aérosols ou leurs vapeurs.

Arrêtez d'utiliser votre appareil ou votre chargeur s'ils vous semblent défectueux. Pour assurer l'utilisation sûre et efficace de cet appareil, nous recommandons de n'en confier l'entretien et les réparations qu'à un réparateur agréé par le fabricant.

N'utilisez pas cet appareil pour nettoyer des personnes ou des animaux. Ne remplacez pas les batteries du robot par des batteries non rechargeables. Mise au rebut des batteries en fin de vie

Si vous mettez l'appareil au rebut, il convient de retirer les batteries d'abord. L'appareil ne doit pas être branché au secteur lorsque vous retirez les batteries. Mettez les batteries au rebut de manière sûre.

Laissez fonctionner l'appareil jusqu'à l'arrêt total de l'appareil dû au fait que les batteries sont entièrement déchargées. Des batteries usées doivent être amenées à un point de recyclage et non pas être éliminées avec les ordures ménagères.

Pour retirer les batteries, veuillez contacter le fabricant ou suivez les instructions de ce guide.

Veuillez lire attentivement les informations suivantes avant d'utiliser votre robot aspirateur ou ses accessoires. Ne démontez pas l'appareil et n'essayez pas de le réparer vous-même. En cas de dysfonctionnement, veuillez contacter votre revendeur pour obtenir les conseils d'un professionnel.

Escaliers : L'appareil utilise des capteurs pour éviter de chuter sur des marches, dans des escaliers ou par-dessus un bord. Dans certaines situations, les capteurs peuvent dysfonctionner. Cet appareil ne peut pas détecter les marches qui font moins de 8 cm de haut. Les marches de moins de 8 cm de haut peuvent faire chuter le robot. Les surfaces très réfléchissantes ou très foncées sur certaines marches ou certains escaliers, telles que le verre ou la céramique polie peuvent faire chuter le l'appareil. Si disponible, utilisez le mur virtuel ou placez un tapis sur la marche inférieure pour éviter la chute de votre robot. **Évitez d'utiliser votre robot aspirateur sur des mezzanines, des paliers ou des surfaces élevées non délimités.**

Environnement :



Le symbole figurant sur cet appareil indique qu'il ne peut pas être mis au rebut avec les ordures ménagères. Vous devez le déposer dans un centre de recyclage des déchets électriques et électroniques. La mise au rebut doit être effectuée conformément à la réglementation locale en matière de déchets. Pour obtenir des compléments d'information sur le traitement, la récupération et le recyclage de cet appareil, veuillez contacter votre municipalité, le service local d'élimination des ordures ménagères ou le revendeur de l'appareil.



Cet appareil est conforme aux Directives européennes 2006/95/CE, 2004/108/CE et 2011/65/UE.

3. Contenu de la boîte

A. MATÉRIELS ET ACCESSOIRES FOURNIS

Aspirateur Robot e.ziclean® POWER

Aspirateur Robot (1)	Brosse Latérale (2)*
Base de Chargement (1)	Filtre HEPA (intégré) *
Brossette d'entretien (1)	Manuel Utilisateur (1)
Alimentation (1)	Télécommande (1)
Bande magnétique de délimitation	

* L'accessoirisation de certaines versions peut être différente.

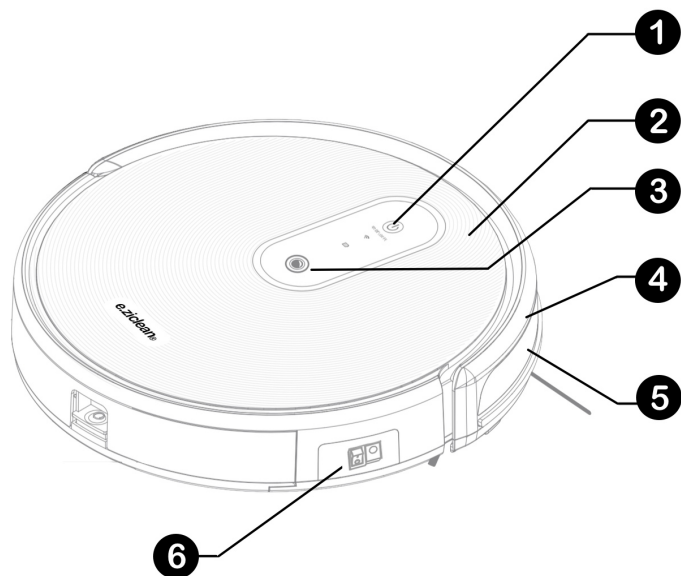
B. SPÉCIFICITÉS TECHNIQUES

Aspirateur Robot e.ziclean® POWER

Dimension :	330mm*79mm
Poids :	2.3 kg
Technologie de navigation :	Méthodique Intelligent
Temps de nettoyage moyen :	100 min
Temps de chargement moyen :	Environ 4 à 5 heures
Voltage charge :	14.4 V
Décibels :	55 db
Capacité du bac à poussières :	200 mL
Capacité de la batterie :	2150 mAh Lithium-Ion – 2600 mAh Lithium-Ion (CONNECT)

4. Familiarisez-vous avec les fonctions de votre produit

A. VUE DU DESSUS DE L'ASPIRATEUR ROBOT



1. Bouton AUTO

2. Panneau décoratif du capot

3. Caméra*

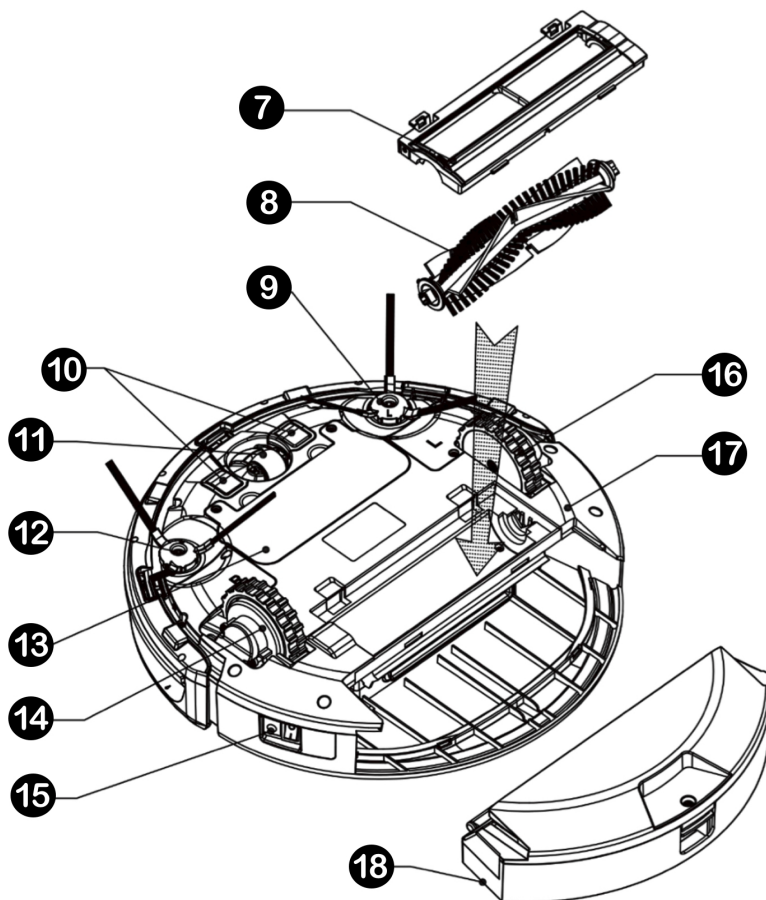
4. Bumper de protection

5. Bumper Infrarouge

6. Bouton ON/OFF

* Uniquement pour les versions CONNECT

B. VUE DU DESSOUS DE L'ASPIRATEUR ROBOT



7. Grille anti-enchevêtrement

8. Brosse principale

9. Brosse latérale droite

10. Contacteurs de charge

11. Roue avant

12. Brosse latérale gauche

13. Bloc batterie

14. Roue latérale gauche

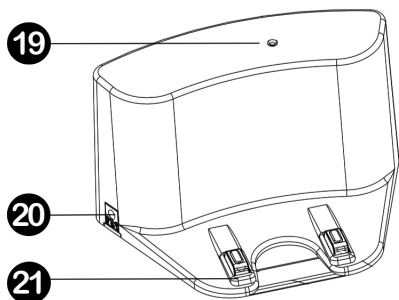
15. Entrée d'alimentation

16. Roue latérale droite

17. Capot inférieur

18. Bac à poussières

C. VUE DE LA STATION DE CHARGEMENT

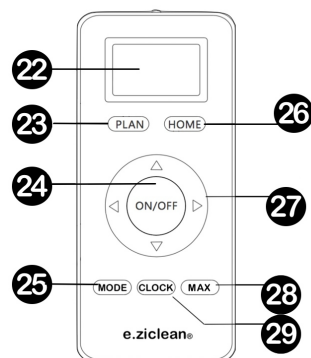


19. Témoin de charge

20. Entrée d'alimentation

21. Contacteurs de charge (x2)

D. VUE DE LA TÉLÉCOMMANDE



22. Écran LCD

23. Éditer la programmation hebdomadaire

24. Bouton ON/OFF

25. Modes de nettoyage

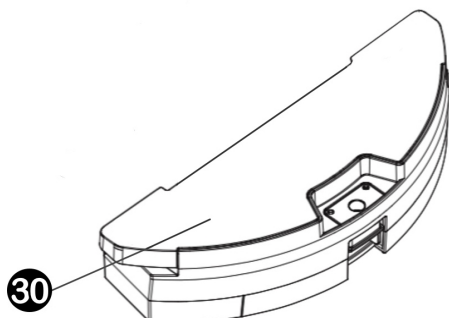
26. Retour en station

27. Touches directionnelles

28. Mode Max

29. Réglages de l'heure

E. VUE DU BAC À POUSSIÈRES



30. Bac à poussières

5. Installation des piles de la télécommande

i Note

Au besoin, retirer la pellicule de protection de la pile lorsque vous recevez l'appareil. L'accès aux piles se fait directement à l'arrière de la télécommande.

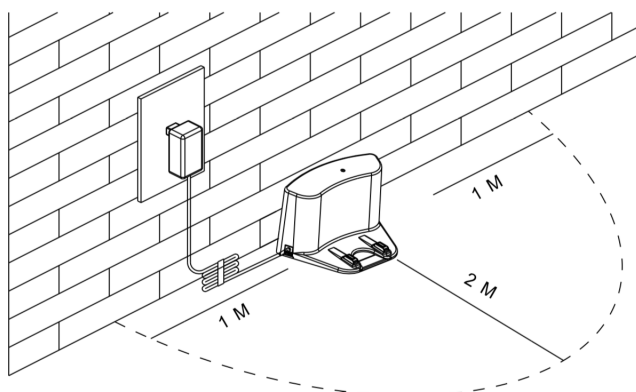
- ① Retirer le cache situé au dos de votre télécommande.
- ② Insérer 2 piles **AAA** – non fournies.
- ③ Reclipser le cache. La télécommande est maintenant prête à l'emploi.

i Consignes

Retirer les piles des appareils dans le cas où vous n'utiliserez pas votre eziclean® pour une période prolongée. Mettre les appareils hors tension lors de l'installation des piles. Une fois les piles et batteries épuisées, les disposer dans un compartiment de recyclage prévu à cet usage.

6. Installation de la station et rechargement de votre robot

A. RECHARGEMENT AUTOMATIQUE



- ① Installer la station de chargement dans un endroit plat et contre un mur.
- ② Veiller à respecter les espaces latéraux et frontaux indiqués comme ci-contre.

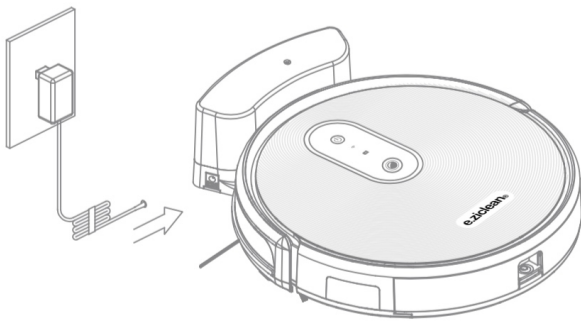
Le bon positionnement de la station de charge facilitera la phase d'ancrage de l'aspirateur robot lors de son retour à son dock de rechargement.

i Conseils

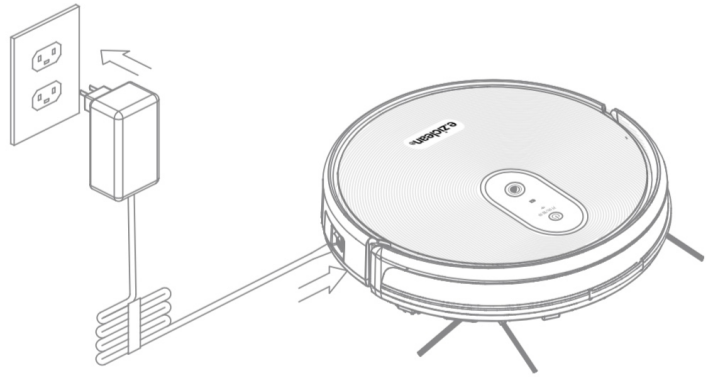
Dans le cas où l'aspirateur robot peine à retourner à sa base, vérifier qu'aucun obstacle ne vienne gêner sa navigation, et que son dock de chargement soit placé dans un endroit suffisamment espacé. **Au besoin, changer le positionnement de la station de charge.**

Veiller également à ce que les contacteurs de la station de charge et du robot soient régulièrement nettoyés **afin que la surface de contact soit toujours bien propre.**

B. RECHARGEMENT MANUEL



Rechargement en direct



Rechargement par la station de charge

Il est possible de connecter le câble d'alimentation directement à l'aspirateur robot. L'entrée de l'alimentation se trouve sur le côté droit de l'aspirateur robot.

Plus communément, nous vous conseillons un rechargement par le dock de chargement. Le robot pourra s'y recharger directement grâce à sa fonction de retour en charge automatique.

i Note

Il est nécessaire que le robot soit sous tension pour qu'il se recharge. En cours de chargement, la LED de la batterie du capot supérieur s'illumine graduellement. Une fois la charge complète, la LED passe en Bleu fixe.

Le temps de chargement complet e.ziclean® est d'environ 5 heures. Sa batterie chargée, il assure des cycles de nettoyage d'environ 100 minutes. La durée de son cycle peut varier en fonction de votre type de sol et de l'encombrement de vos pièces.

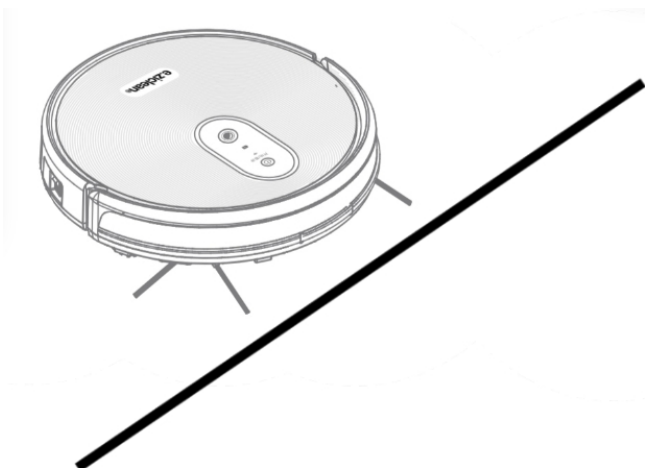
C. ORDONNER LE RETOUR À LA STATION DE CHARGE



Fonction activable depuis l'APP e.ziclean®, uniquement pour les modèles de la version CONNECT.

. Depuis la télécommande de contrôle, appuyez sur le bouton **HOME**. e.ziclean® se mettra alors en mode de recherche de son dock de rechargement.

7. Installation de la bande de délimitation



La bande de délimitation magnétique (inclue) permet de définir une zone que le robot ne traversera pas.

Une fois posée au sol et détectée par le robot, il fera automatiquement demi-tour à son approche.

Vous pouvez donc la mettre à l'entrée d'une pièce ou dans un couloir en fonction des zones d'accès et de restriction que vous souhaitez définir.

8. Programmation des jours et des heures de nettoyage



Fonction activable depuis l'APP e.ziclean®, uniquement pour les modèles de la version CONNECT. La programmation depuis l'APP permet de définir 1 créneau de nettoyage unique par jour.

A. METTRE VOTRE TÉLÉCOMMANDE À L'HEURE

1. Maintenez la touche **CLOCK** de votre télécommande pendant 3 secondes.
2. Faire défiler les heures en appuyant sur les boutons ▲ ou ▼ de la télécommande.
3. Une fois l'heure réglée, appuyez sur le bouton ▶ pour passer aux minutes. Faire défiler les minutes en appuyant sur les boutons ▲ ou ▼ de la télécommande.
4. Une fois les minutes réglées, appuyez sur le bouton ▶ pour passer à la sélection du jour. Faire défiler les jours en appuyant sur le bouton ▶ de la télécommande. Ci-dessous une traduction des jours de la semaine :

Sun	Mon	Tue	Wed	Thu	Fri	Sat
Dimanche	Lundi	Mardi	Mercredi	Jeudi	Vendredi	Samedi

5. Finalisez le réglage de l'horloge de votre télécommande en appuyant sur le bouton **CLOCK** de la télécommande.

B. PROGRAMMER UN CRÉNEAU DE NETTOYAGE HEBDOMADAIRE

À noter

Excepté depuis l'APP e.ziclean® pour la version CONNECT, la réservation d'un créneau de nettoyage ne peut se faire qu'à une heure fixe pour tous les jours de la semaine.

Mettez votre aspirateur robot sous tension depuis l'interrupteur **ON/OFF** situé sur le côté de l'appareil. e.ziclean® doit être hors mode veille ou en cours de chargement.

Grâce à la programmation d'un créneau de nettoyage, e.ziclean® lancera automatiquement **chaque jour de la semaine et à la même heure, un cycle de nettoyage automatique** d'une durée maximale de 100 minutes. Une fois son cycle terminé, e.ziclean® revient sur son dock de chargement.

Le réglage de l'heure s'effectue **directement depuis votre télécommande**. N'oubliez pas d'effectuer préalablement le réglage de l'heure de votre appareil.

Important

Vous allez maintenant sélectionner **dans quel délai** vous souhaitez que votre robot aspirateur, tous les jours de la semaine, commence son nettoyage. Par exemple, si il est 8:00 du matin et que vous souhaitez que votre robot parte pour un cycle de nettoyage tous les jours à 10:30 du matin, vous allez sélectionner la durée suivante : **2:30**

Ainsi à 8:00 + 2:30 = 10:30 du matin, votre robot effectuera ses cycles de nettoyage automatique chaque jour de la semaine.


Mettez votre aspirateur robot sous tension depuis l'interrupteur **ON/OFF** situé sur le côté de l'appareil. e.ziclean® doit être hors mode veille ou en cours de chargement.

Appuyez une fois sur la touche **AUTO** du robot pour sortir du mode veille et afficher les touches de l'écran tactile. Opérez ensuite les instructions suivantes :

1. Maintenez la touche **PLAN** de la télécommande pendant 3 secondes. L'écran d'affichage de la télécommande clignote.
2. Faire défiler les heures en appuyant sur les boutons ▲ ou ▼ de la télécommande.

3. Une fois le 1er chiffre réglé, appuyez sur le bouton ▶ pour passer aux minutes. Les minutes se règlent par intervalle de 30 min.

4. **En pointant votre télécommande vers votre aspirateur robot**, validez votre délai en appuyant sur le bouton **ON/OFF** de la télécommande.


5. Une notification vocale confirme que votre robot a enregistré votre cycle de nettoyage et le symbole  apparaît à droite sur l'écran de votre télécommande.

C. SUPPRIMER UN CRÉNEAU DE NETTOYAGE HEBDOMADAIRE

1. Mettre votre appareil sous tension.

2. Maintenez la touche **PLAN** de la télécommande pendant 3 secondes, mettre le créneau de nettoyage sur **0 heure**, puis appuyez **1 fois** sur le bouton **ON/OFF** de la télécommande.

3. Une notification vocale confirme que votre robot a supprimé votre cycle de nettoyage. Attendre environ 15 secondes que l'écran d'affichage de l'heure réapparaisse. Vous verrez que le symbole

 a disparu de l'écran de votre télécommande pour laisser place au symbole .

9. Mode MAX



Fonction activable depuis l'APP e.ziclean® , uniquement pour les modèles de la version CONNECT.

Vous pouvez activer le mode d'aspiration MAXIMUM depuis la touche **MAX** de la télécommande. Cette fonction augmente la force d'aspiration du robot aspirateur au maximum. Cette fonction peut cependant réduire **jusqu'à 20%** la durée de son cycle de nettoyage.

Pour activer la fonction MAX, lancer d'abord l'aspirateur robot depuis le bouton **ON/OFF** de la télécommande ou depuis la touche **AUTO** de votre appareil. Appuyer ensuite sur la touche **MAX** de votre télécommande.

Pour revenir au mode de fonctionnement normal de votre appareil, appuyer à nouveau sur la touche **MAX**.

10. Utilisation de la caméra à distance



Fonction activable depuis l'APP e.ziclean® et réservée exclusivement aux modèles de la version CONNECT.

L'APP e.ziclean® vous permet d'activer à distance la caméra de votre robot aspirateur CONNECT. Vous pourrez donc à tout moment voir ce qui se passe chez vous depuis votre smartphone. Des fonctions additionnelles sont disponibles depuis les options proposées directement dans l'APP.

11. Installation des Brosses

i À noter

Toujours mettre l'appareil hors tension lorsqu'une manipulation est requise.

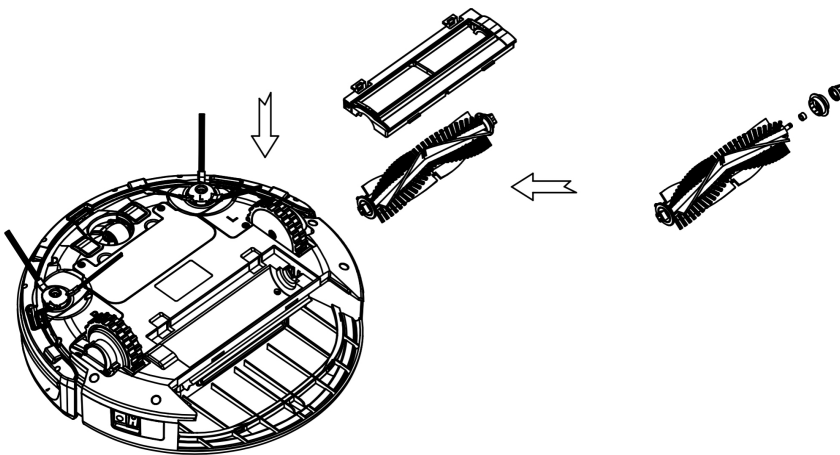
A. BROSE PRINCIPALE

L'utilisation de la brosse principale assure un nettoyage efficace aussi bien sur les sols durs : parquets, carrelages, linoleum etc – que sur les sols mous : moquette, tapis etc.

i Important

En règle générale, les robots aspirateurs ne sont pas adaptés pour nettoyer des tapis trop épais. Seuls les moquettes et tapis poils ras sont appropriés à leur usage.

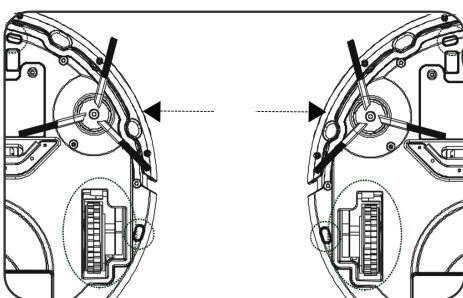
Un entretien régulier des brosses est indispensable pour garantir une efficacité d'aspiration et de récupération des poussières optimales.



Les embouts de la brosse principale doivent préalablement être remontés intégralement.

Insérer la brosse principale dans son compartiment et reclipser la grille anti-enchevêtrement.

B. BROSSES LATÉRALES CORNER™



① Positionner les brosses latérales sur leurs compartiments d'accueil en les clipsant fermement sur votre appareil.

② Toujours repositionner les brosses latérales dans leur compartiment, en vous assurant que le socle d'accueil des brosses latérales soit bien propre.

i Conseil d'Entretien

Les brosses latérales CORNER™ sont en polypropylène. Ainsi afin d'augmenter leur durée de vie, il est possible de leur redonner leur forme initiale en les trempant dans de l'eau très chaude pendant quelques minutes.

12. Modes de navigation du robot e.ziclean®

Grâce à la technologie OPTIMUS™ e.ziclean® enregistre en temps réel la cartographie de votre intérieur. Il effectue un tracé rectiligne et méthodique, en évitant les obstacles. À la fin de son cycle de nettoyage, e.ziclean® est ainsi capable de couvrir près de 90% de vos pièces, sans oublier d'aspirer près des plinthes et des coins.

Pour activer un des modes de nettoyage ci-dessous, assurez vous que votre aspirateur robot soit sous tension.

A. MODE AUTOMATIQUE



Fonction activable depuis l'APP e.ziclean®, uniquement pour les modèles de la version CONNECT.

Pour lancer le mode **AUTOMATIQUE**, appuyer une fois sur la touche **ON/OFF** de votre télécommande ou sur la touche **AUTO** de votre aspirateur robot. Il va couvrir votre intérieur et revenir sur son dock de chargement une fois sa zone de couverture nettoyée.

B. MODE ALÉATOIRE



Fonction activable depuis l'APP e.ziclean®, uniquement pour les modèles de la version CONNECT.

L'appareil va nettoyer suivant un schéma aléatoire jusqu'à épuisement de ses batteries puis retournera se charger. Cette navigation permet de couvrir de larges espaces pendant une longue durée.

Pour lancer le mode **ALÉATOIRE**, appuyer 2 fois sur la touche **MODE** de votre télécommande. **MODE 2** apparait sur l'écran de votre télécommande.

C. MODE LONG DES MURS



Fonction activable depuis l'APP e.ziclean®, uniquement pour les modèles de la version CONNECT.

L'appareil va nettoyer le long des murs puis reviendra se charger une fois le tour des pièces effectué.

Pour lancer le mode **LONG DES MURS**, appuyer 1 fois sur la touche **MODE** de votre télécommande. **MODE 1** apparait sur l'écran de votre télécommande.

D. MODE ZIGZAG



Fonction activable depuis l'APP e.ziclean®, uniquement pour les modèles de la version CONNECT.

L'appareil va nettoyer en zigzag pour couvrir une grande pièce rapidement, puis retourner à sa base une fois son cycle terminé.

Pour lancer le mode **ZIGZAG**, appuyer 3 fois sur la touche **MODE** de votre télécommande. **MODE 3** apparait sur l'écran de votre télécommande.

E. MODE INTENSIF



Fonction activable depuis l'APP e.ziclean®, uniquement pour les modèles de la version CONNECT.

L'appareil va aspirer avec un surplus de puissance, pour un nettoyage intensif de votre intérieur.

Pour lancer le mode **INTENSIF**, appuyer 4 fois sur la touche **MODE** de votre télécommande. **MODE 4** apparait sur l'écran de votre télécommande.

Arrêter un Mode de Nettoyage

Pour suspendre le Mode de nettoyage en cours, appuyer sur le bouton **ON/OFF** de la télécommande. Pour relancer un Mode de nettoyage, appuyer de nouveau sur le bouton correspondant de la télécommande ou du robot.

13. Mise en marche arrêt de votre robot e.ziclean®

A. MISE EN MARCHÉ



Fonction activable depuis l'APP e.ziclean® , uniquement pour les modèles de la version CONNECT.

Mettre votre appareil sous tension depuis le bouton **ON/OFF** situé sur le côté droit de votre robot. Celui-ci reste en veille. Appuyer ensuite sur le bouton **AUTO** sur le capot supérieur. Le robot est prêt à fonctionner.

Appuyer maintenant sur le bouton **AUTO** ou sur la touche **ON/OFF** de la télécommande pour lancer le mode de nettoyage AUTOMATIQUE.

B. MISE EN PAUSE



Fonction activable depuis l'APP e.ziclean® , uniquement pour les modèles de la version CONNECT.

Pour mettre votre appareil en pause, appuyer sur le bouton **AUTO** ou sur la touche **ON/OFF** de la télécommande.

C. MISE EN VEILLE

Si aucune fonction ou touche n'est activée au delà de 5 minutes, votre robot aspirateur bipe 2 fois et se met automatiquement en pause. Pour sortir du mode veille, appuyer sur la touche **AUTO** du capot supérieur ou sur la touche **ON/OFF** de la télécommande.

À noter

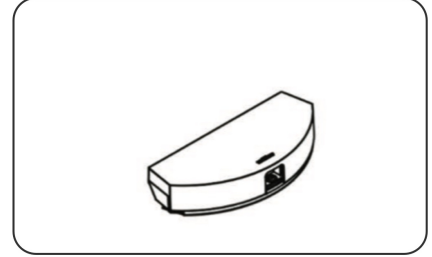
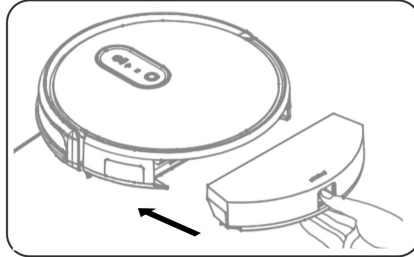
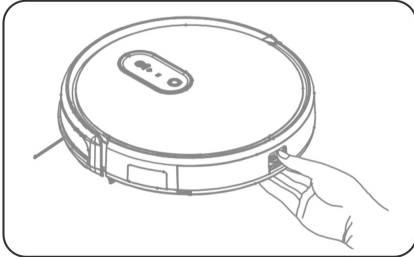
Votre appareil continue à se décharger lentement en mode veille. Si vous n'utilisez pas votre robot pendant une certaine période, il est nécessaire de le mettre hors tension depuis le bouton **ON /OFF** situé sur le côté droit du robot.

14. Entretien votre robot aspirateur e.ziclean®

L'aspirateur robot e.ziclean® requiert un entretien régulier. Le bon suivi des étapes d'entretien de l'aspirateur robot garantira une efficacité constante au jour le jour.

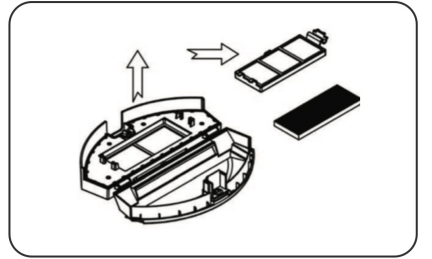
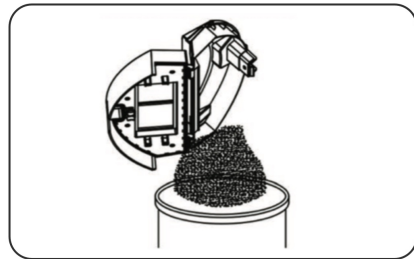
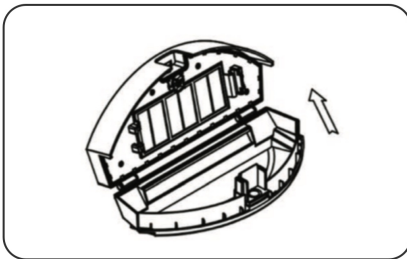
A. VIDER LE BAC À POUSSIÈRES ET NETTOYER LE FILTRE

- ① Retirer le compartiment du Bac à poussières en appuyant sur son presseur vers le bas.
- ② Extraire le Bac à poussières en le tirant vers vous.



- ③ Pour accéder au bac à poussières, presser à nouveau le presseur du bac vers le bas pour l'extraire. Soulever le bac à poussières depuis sa poignée.

- ④ Extraire le filtre et le pré-filtre, puis vider les poussières au dessus de la poubelle.



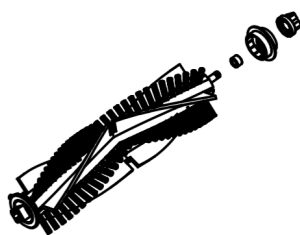
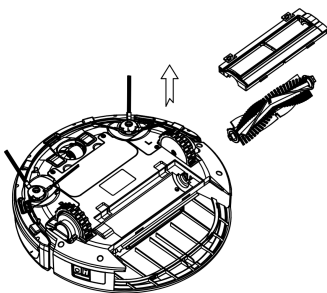
Utiliser la brosse d'entretien disponible pour dépoussiérer le compartiment du Bac, l'intérieur du Bac à poussières ainsi que le filtre et son pré-filtre. Le filtre HEPA peut également être nettoyé en profondeur en le passant sous un filet d'eau, puis en le laissant bien sécher. Ne pas l'exposer directement au soleil.

- ⑤ Réinsérer le pré-filtre et le filtre HEPA, puis réintégrer le bac à poussières dans le compartiment.

i Fonction Diffuseur de parfum

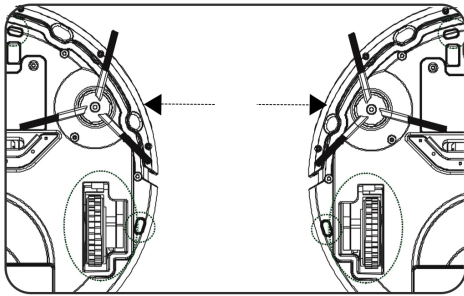
Profitez des bâtonnets parfumés à disposer dans le bac à poussières de votre robot aspirateur pour réduire les mauvaises odeurs de votre maison. Disposer un bâtonnet directement à l'intérieur du bac à poussières. Son temps de diffusion est de plusieurs semaines. Vendus séparément.

B. NETTOYAGE DE LA BROSSSE PRINCIPALE



- ① Extraire la brosse principale à l'aide des 2 encoches de maintien.
- ② Enlever les embouts, nettoyer intégralement la brosse, puis ré-assembler le tout avant réinsertion dans le robot.

C. NETTOYAGE DES BROSSES LATÉRALES



- ① Extraire les brosses latérales de leurs compartiments d'accueil en les tirant par le dessus votre appareil.
- ② Une fois nettoyées toujours repositionner les brosses latérales dans leur compartiment vous assurant que le socle d'accueil des brosses latérales soit également bien propre.

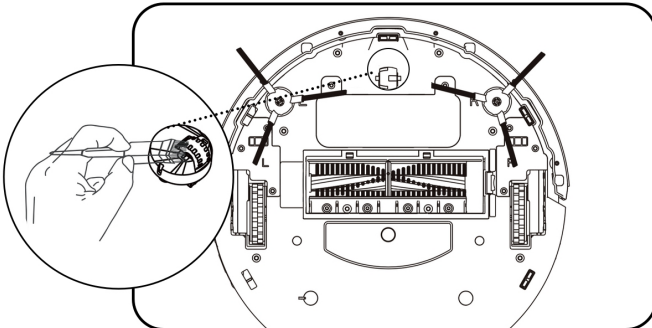
i Rappel Conseils d'Entretien

Les brosses latérales CORNER™ sont en polypropylènes. Ainsi afin d'augmenter leur durée de vie, il est possible de leur redonner leur forme initiale en les trempant dans de l'eau très chaude pendant quelques minutes. S'aider de ciseaux pour faciliter l'extraction de poils ou cheveux au besoin.

i Durée de vie des consommables

En fonction de l'utilisation plus ou moins intensive de votre appareil, nous recommandons le nettoyage de vos consommables - Brosses Latérales CORNER™ - Filtre HEPA – toutes les semaines. Nous conseillons un renouvellement des consommables tous les 4 mois. Au delà de ce délai, les robots aspirateurs e.ziclean® peuvent naturellement perdre en qualité de filtration et de nettoyage.

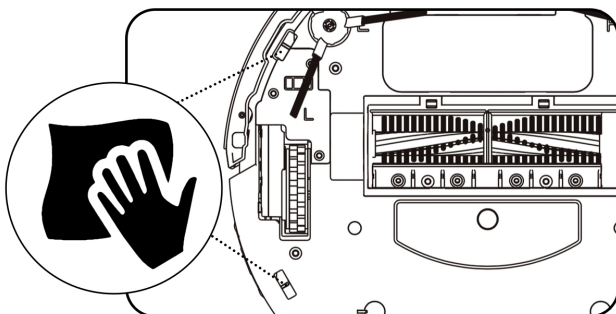
D. NETTOYAGE DE LA ROUE AVANT ET DES ROUES LATÉRALES



- ① Se munir d'un tournevis à tête plate, afin d'effectuer un effet de levier et sortir la roue avant avec délicatesse.
- ② Une fois les poussières, poils et cheveux dégagés, repositionner la roue sur son socle.
- ③ Dépoussiérer les modules de roues gauche et droite avec l'outil d'entretien fourni.

E. NETTOYAGE DES CAPTEURS DE VIDE

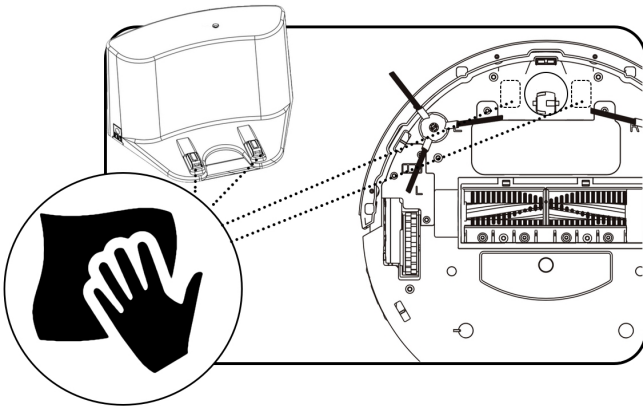
Le nettoyage des capteurs de vide est recommandé toutes les semaines environ. Leur entretien est primordial pour assurer le bon fonctionnement des détecteurs à l'approche d'un escalier.



- ① Se munir d'un chiffon microfibre propre et nettoyer les capteurs de vide situés en-dessous et autour du robot aspirateur.
- ② Appliquer éventuellement une solution nettoyante antistatique pour parfaire le nettoyage. Dans ce cas humidifier très légèrement votre chiffon. **Ne jamais vaporiser directement sur les capteurs.**

F. NETTOYAGE DES CONTACTEURS DE CHARGE

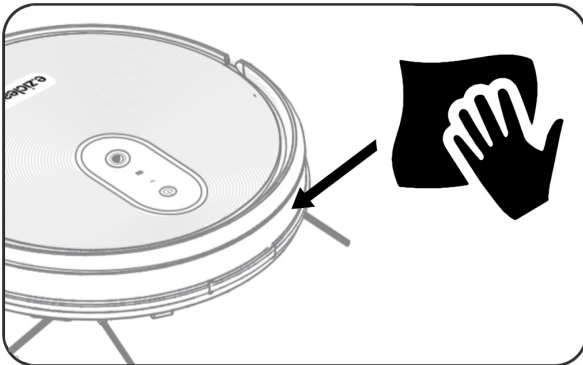
Le nettoyage des contacteurs de charge entre le robot et la station de chargement est recommandé toutes les semaines environ. Son entretien assure le bon retour de l'appareil sur sa station, ainsi qu'un rechargement optimal de la batterie.



- ① Se munir d'un chiffon microfibre propre et nettoyer les contacteurs de charge dessous le robot et sur la station de charge.
- ② Appliquer éventuellement une solution nettoyante antistatique pour parfaire le nettoyage. Dans ce cas humidifier très légèrement votre chiffon. **Ne jamais vaporiser directement sur les contacteurs.**

G. NETTOYAGE DU BANDEAU INFRAROUGE

Le nettoyage du bandeau frontal infrarouge est recommandé toutes les semaines environ. Son entretien assure la bonne détection des obstacles frontaux et latéraux du robot.



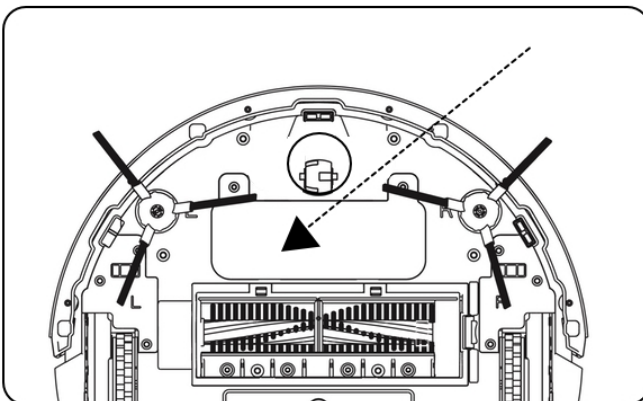
- ① Se munir d'un chiffon microfibre propre et nettoyer le bandeau frontal du robot.
- ② Appliquer éventuellement une solution nettoyante antistatique pour parfaire le nettoyage. Dans ce cas humidifier très légèrement votre chiffon. **Ne jamais vaporiser directement sur le bandeau.**

15. Changement de la Batterie

Les robots aspirateurs e.ziclean® sont équipés de batteries de batteries Lithium-Ion de dernière génération. **La batterie est garantie 6 mois.**

Elle garantit près de 1000 cycles de nettoyage sans perte d'autonomie*. Au delà, l'autonomie restante de l'appareil justifie un remplacement de batterie :

Sans perte d'autonomie supérieure à 50% de sa capacité initiale.



- ① Utiliser un tournevis pour enlever le support supérieur et extraire la batterie.
- ② Positionner la nouvelle batterie en respectant le sens des polarités.
- ③ Repositionner et revisser le support.

2006/66/CE (directive sur les batteries) : La batterie usagée ne doit pas être déposée dans une déchèterie municipale où le tri des déchets n'est pas pratiqué en Union Européenne. Pour la recycler correctement, déposez-la à un point de collecte prévu à cet effet.

Dans le cas d'un arrêt d'utilisation prolongé de l'appareil, il est recommandé d'en extraire sa batterie.

16. Indications de la LED du robot

En cas d'utilisation anormale de l'appareil, vous trouverez ci-dessous un récapitulatif des sources de pannes possibles, ainsi que la procédure de dépannage à suivre :

Version POWER ANIMAL et CONNECT

Observations	Significations
La LED de l'indicateur batterie est rouge.	Le rechargement de l'appareil est nécessaire.
La LED de l'indicateur batterie passe du bleu au rouge.	Le chargement de l'appareil est en cours.
La LED de l'indicateur batterie est bleu fixe.	Le chargement de l'appareil est terminé.
La LED de la touche AUTO est éteinte.	L'appareil est en veille ou hors tension.
La LED de la touche AUTO flashe en bleu.	L'appareil est en cours de démarrage.
La LED de la touche AUTO est bleu fixe.	L'appareil est en attente d'instructions ou en cours de nettoyage.

Version CONNECT exclusivement

Observations	Significations
La LED de l'indicateur WIFI n'est pas allumée.	Connexion au WIFI échouée.
La LED de l'indicateur WIFI flashe doucement.	Connexion au WIFI en cours.
La LED de l'indicateur WIFI est fixe.	Connexion au WIFI réussie.

17. Foire Aux Questions

A. Mon e.ziclean® ne fonctionne pas

- Vérifier que votre appareil est bien sous tension – Switch ON / OFF.
- Vérifier que le câble d'alimentation fonctionne correctement en :
 - . le connectant à la base de chargement et que la station de charge est bien sous tension.
 - . le connectant directement sur le robot et que l'appareil est bien sous tension.
- Vérifier que les composants de votre bac à poussières et que les brosses latérales soient bien nettoyées.
- Vérifier le statut de votre batterie. Effectuer une recharge complète du robot.

B. Ma télécommande ne marche plus

- Vérifier l'état des piles de votre télécommande.
- Vérifier que votre e.ziclean® soit sous tension.
- Vérifier que votre télécommande soit orientée et pas trop éloignée de votre aspirateur robot.

C. Mon aspirateur robot ne se charge pas automatiquement

- Vérifier l'état de votre station de rechargement. Sous tension, son indicateur d'alimentation doit être allumé.
- Dans le cas où les batteries de votre aspirateur robot sont particulièrement faibles, rechargez votre e.ziclean® directement depuis le robot lui-même.
- S'assurer que rien n'obstrue le bumper frontal de votre aspirateur robot et qu'il soit bien nettoyé .

D. Mon aspirateur robot fait plus de bruit que d'habitude

- Bien nettoyer l'ensemble des compartiments et des accessoires de votre robot.

E. Votre aspirateur part en arrière

- Éviter de faire fonctionner votre aspirateur robot sur un sol particulièrement noir, ou dans des pièces trop ensoleillées / illuminées. Les rayons du soleil pourraient perturber les capteurs infrarouge de votre robot aspirateur.

F. Mon aspirateur robot tombe dans les escaliers

- Bien nettoyer les détecteurs de vide situés en dessous de votre aspirateur robot.

18. Garanties et Certificats

E.ZICOM® - Garantie Limitée -

REMARQUE : la présente Garantie limitée ne saurait porter atteinte à vos droits prévus par la loi relative à la vente des produits de consommation.

Les produits de la société E.ZICOM donnent droit à la garantie légale en vigueur, soit 2 ans à 3 ans en fonction des produits commercialisés. Les batteries, ayant une durée de cycles limitée, sont considérées comme un consommable. De ce fait elles sont couvertes d'une garantie de 6 mois tout comme les accessoires.

La durée de la garantie constructeur de certains de nos produits peut être occasionnellement modifiée lorsque vendus sur des réseaux de distribution jugés comme non traditionnel. Dans ce cas le client faisant l'acquisition d'un produit de la société E.ZICOM en est clairement averti sur la page de présentation du produit présente sur le site du revendeur. Les informations sur le contenu du produit, son packaging ou manuel utilisateur peuvent s'en retrouver altérées.

Dans tous les cas la société E.ZICOM ne pourra être tenu pour responsable pour non respect des dispositions réglementaires et législatives en vigueur dans le pays de réception, la responsabilité de E.ZICOM est systématiquement limitée à la valeur du produit mis en cause, valeur à sa date de vente et ce sans possibilités de recours envers la marque ou la société productrice du produit. En toute hypothèse, le client bénéficie de la garantie légale d'éviction et des vices cachés (Art.1625 et suivants du Code Civil). À la condition que l'acheteur fasse la preuve du défaut caché, le vendeur doit légalement en réparer toutes les conséquences (art.1641 et suivants du code civil) ; Afin de connaître les démarches à suivre concernant le service après vente pour tout problème ou de panne sur un produit le client peut contacter le service Clients par mail via le formulaire de contact (une réponse dans les meilleurs délais sera fournie par E.ZICOM).

Il est indispensable de conserver l'emballage d'origine des articles achetés durant toute la période de garantie. Pour pouvoir bénéficier de la garantie des produits il convient impérativement de conserver la facture d'achat du produit.

Les garanties ne couvrent pas :

- Le remplacement des consommables (batteries, filtres, brosses, mur virtuel, alimentation, station de charge, câble périmétrique...),
- L'utilisation anormale ou non conforme des produits. Le client est invité à cet égard à consulter attentivement la notice d'emploi fournie avec les produits,
- Les pannes liées aux accessoires (câbles d'alimentation...),
- Les défauts et leurs conséquences dûs à l'intervention d'un réparateur non agréé par E.ZICOM,
- Les défauts et leurs conséquences liés à l'utilisation non conforme à l'usage pour lequel le produit est destiné (utilisation professionnelle, collective...),
- Les défauts et leurs conséquences liés à toute cause extérieure.

En cas de panne non couverte par la garantie, ou envoi d'un dossier de prise en charge SAV avec des pièces administratives manquantes, un devis de 99,00 Euros TTC sera envoyé au client. Si il devait être refusé, l'appareil sera retourné après réception de la copie du devis refusé signé et d'un règlement de 32,00 Euros TTC pour frais administratifs, stockage et retour du produit.

Pour en savoir plus sur:

. La garantie de mon robot aspirateur et le retour SAV

Contactez-nous directement sur notre site Internet officiel:

<http://www.e-zicom.com>

. Le fonctionnement de mon robot aspirateur e.ziclean®

Contactez votre fournisseur ou visitez notre site Internet

. Des conseils pratiques sur son utilisation

<https://e-zicom.zendesk.com/hc.fr>

. Découvrir les accessoires pour votre aspirateur e.ziclean®

L'ensemble des accessoires e.ziclean® sont disponibles sur:

<http://www.e-zicom.com>

E.ZICOM SAS

1 rue Léon Bocquet
94100 Saint Maur des Fossés
FRANCE
tel.+331 43 89 25 79

