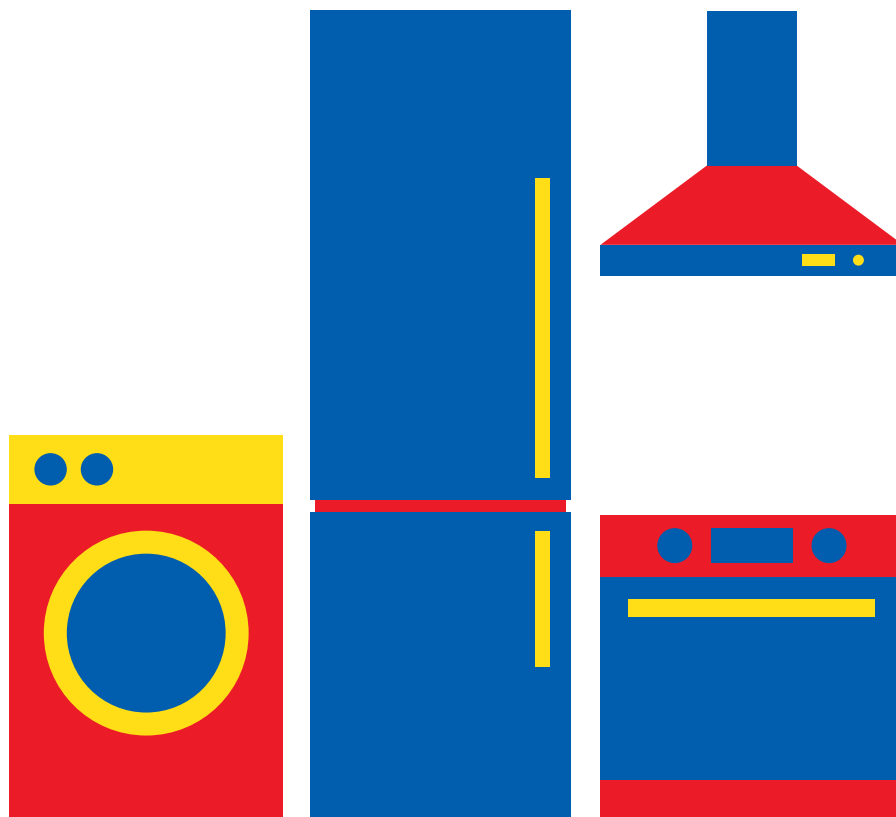


ROBLIN

HOTTE

5057003

MANUEL D'UTILISATION



Besoin d'aide ? Rendez-vous sur www.communaute.darty.com

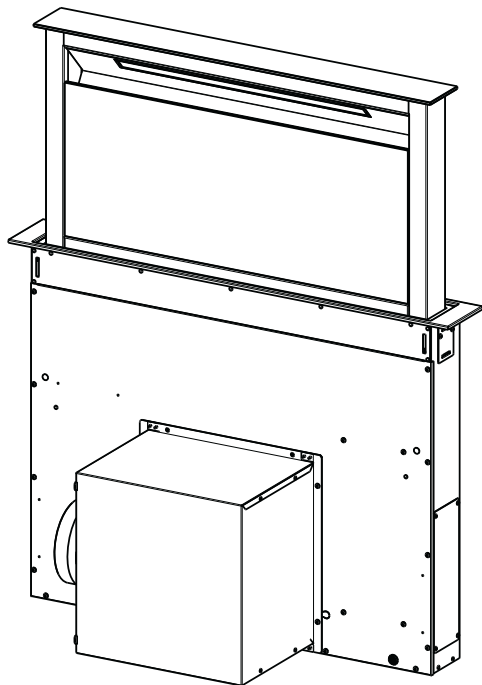
Scannez
et découvrez !



Pour scanner, téléchargez l'app Unitag
gratuite sur unitag.io/app


ROBLIN

ELINA



SOMMAIRE

FR

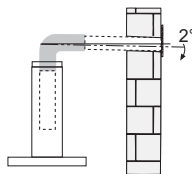
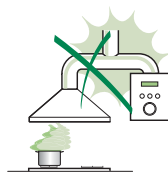
CONSEILS ET SUGGESTIONS.....	3
CARACTERISTIQUES.....	6
INSTALLATION.....	8
UTILISATION.....	18
ENTRETIEN.....	20

CONSEILS ET SUGGESTIONS

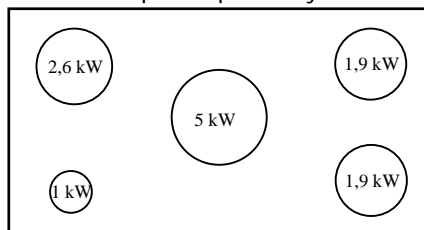
- △ Les instructions pour l'utilisation se réfèrent aux différents modèles de cet appareil. Par conséquent, certaines descriptions de caractéristiques particulières pourraient ne pas appartenir spécifiquement à cet appareil.

INSTALLATION

- En aucun cas le fabricant ne peut être tenu pour responsable d'éventuels dommages dus à une installation ou à une utilisation impropre.
- La distance de sécurité minimum entre le plan de cuisson et la hotte aspirante est de 650 mm (certains modèles peuvent être installés à une hauteur inférieure ; voir le paragraphe concernant les dimensions de travail et l'installation).
- Assurez-vous que la tension de votre secteur correspond à celle indiquée sur la plaque des données appliquée à l'intérieur de la hotte.
- Pour les appareils de Classe I, s'assurer que l'installation électrique de votre intérieur dispose d'une mise à la terre adéquate.
Relier l'aspirateur au conduit de cheminée avec un tube d'un diamètre minimum de 120 mm. Le parcours des fumées doit être le plus court possible.
- Ne pas relier la hotte aspirante aux conduits de cheminée qui acheminent les fumées de combustion (par exemple de chaudières, de cheminées, etc.).
- Si vous utilisez l'aspirateur en combinaison avec des appareils non électriques (par ex. appareils à gaz), vous devez garantir un degré d'aération suffisant dans la pièce, afin d'empêcher le retour du flux des gaz de sortie. La cuisine doit présenter une ouverture communiquant directement vers l'extérieur pour garantir l'amenée d'air propre. Si vous utilisez la hotte de cuisine en combinaison avec des appareils non alimentés à l'électricité, la pression négative dans la pièce ne doit pas dépasser 0,04 mbar afin d'éviter que la hotte ne réaspire les fumées dans la pièce.
- Ne pas évacuer l'air à travers un tube flexible utilisé pour l'aspiration des fumées des appareils alimentés au gaz ou avec d'autres combustibles (ne pas utiliser avec des appareils ayant une seule sortie d'air dans la pièce).
- Si le cordon d'alimentation est endommagé, veuillez le faire remplacer par le fabricant ou par un service après-vente agréé pour éviter tout risque d'accident.



- Si les instructions d'installation du plan de cuisson à gaz spécifient une distance supérieure à celle indiquée ci-dessus, veuillez impérativement en tenir compte. Toutes les normes concernant l'évacuation de l'air doivent être respectées.
- Utiliser exclusivement des vis et des petites pièces du type adapté pour la hotte.
Attention : toute installation des vis et des dispositifs de fixation non conforme aux présentes instructions peut entraîner des risques de décharges électriques.
- Brancher la hotte à l'alimentation de secteur avec un interrupteur bipolaire ayant une ouverture des contacts d'au moins 3 mm.
- Cette hotte aspirante peut être utilisée en association avec un plan de cuisson à gaz ayant les caractéristiques suivantes :
- Puissance maximum 12,4 kW
- 5 feux, comme illustré dans la figure.



UTILISATION

- Cette hotte aspirante a été conçue exclusivement pour un usage domestique, dans le but d'éliminer les odeurs de cuisine.
- Ne jamais utiliser la hotte pour des objectifs différents de ceux pour lesquels elle a été conçue.
- Ne jamais laisser un feu vif allumé sous la hotte lorsque celle-ci est en fonction.
- Régler l'intensité du feu de manière à l'orienter exclusivement vers le fond de la casserole, en vous assurant qu'il ne déborde pas sur les côtés.
- Contrôler constamment les friteuses durant leur utilisation : l'huile surchauffée risque de s'incendier.
- Ne pas flamber des mets sous la hotte : sous risque de provoquer un incendie.
- Cet appareil n'est pas destiné à être utilisé par des enfants d'un âge inférieur à 8 ans, ni par des personnes dont les capacités physiques, sensorielles ou mentales sont diminuées ou qui ont une expérience et des connaissances insuffisantes, à moins que ces enfants ou ces personnes ne soient attentivement surveillés et instruits sur la manière d'utiliser cet appareil en sécurité et sur les dangers que cela comporte. Assurez-vous que les enfants ne jouent pas avec cet appareil. Le nettoyage et l'entretien de la part de l'utilisateur ne doivent pas être effectués par des enfants, à moins que ce ne soit sous la surveillance d'une personne responsable.
- Cet appareil n'est pas destiné à être utilisé par des personnes (enfants compris) dont les capacités physiques, sensorielles ou mentales sont diminuées ou ayant une expérience et des connaissances insuffisantes, à moins que ces personnes ne soient attentivement surveillées et instruites par un responsable de leur sécurité.




- **ATTENTION** : les parties accessibles peuvent devenir très chaudes durant l'utilisation des appareils de cuisson.

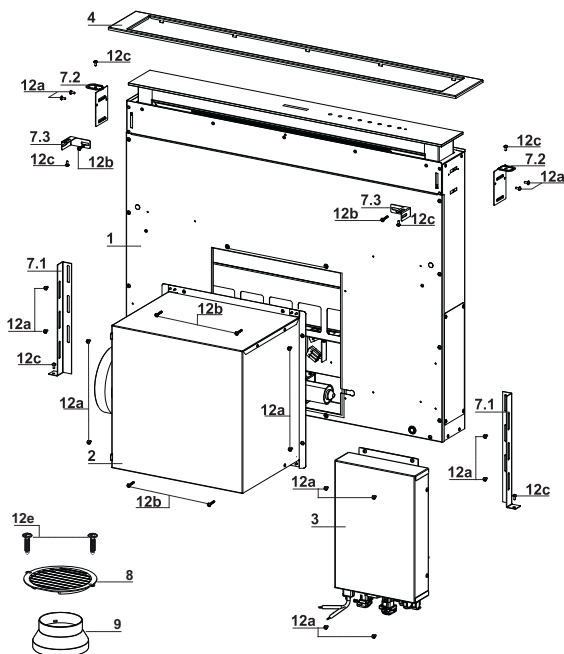
ENTRETIEN

- Avant d'effectuer toute opération de nettoyage et d'entretien, éteindre ou débrancher l'appareil du secteur.
- Nettoyer et/ou remplacer les filtres après le délai indiqué (danger d'incendie).
- Nettoyer les filtres à graisse tous les 2 mois de fonctionnement ou plus souvent en cas d'utilisation particulièrement intense. Ces filtres peuvent être lavés au lave-vaisselle.
- Le filtre à charbon actif ne peut être ni lavé ni régénéré et il doit être remplacé environ tous les 4 mois de fonctionnement ou plus souvent en cas d'utilisation particulièrement intense.
- Effectuer le nettoyage selon les instructions, sous risque d'incendie.
- Nettoyer la hotte avec un chiffon humide et un détergent liquide neutre.



Le symbole  marqué sur le produit ou sur son emballage indique que ce produit ne peut pas être éliminé comme déchet ménager normal. Lorsque ce produit doit être éliminé, veuillez le remettre à un centre de collecte prévu pour le recyclage du matériel électrique et électronique. En vous assurant que cet appareil est éliminé correctement, vous participez à prévenir des conséquences potentiellement négatives pour l'environnement et pour la santé, qui risqueraient de se présenter en cas d'élimination inappropriée. Pour toute information supplémentaire sur le recyclage de ce produit, contactez votre municipalité, votre déchetterie locale ou le magasin où vous avez acheté ce produit.

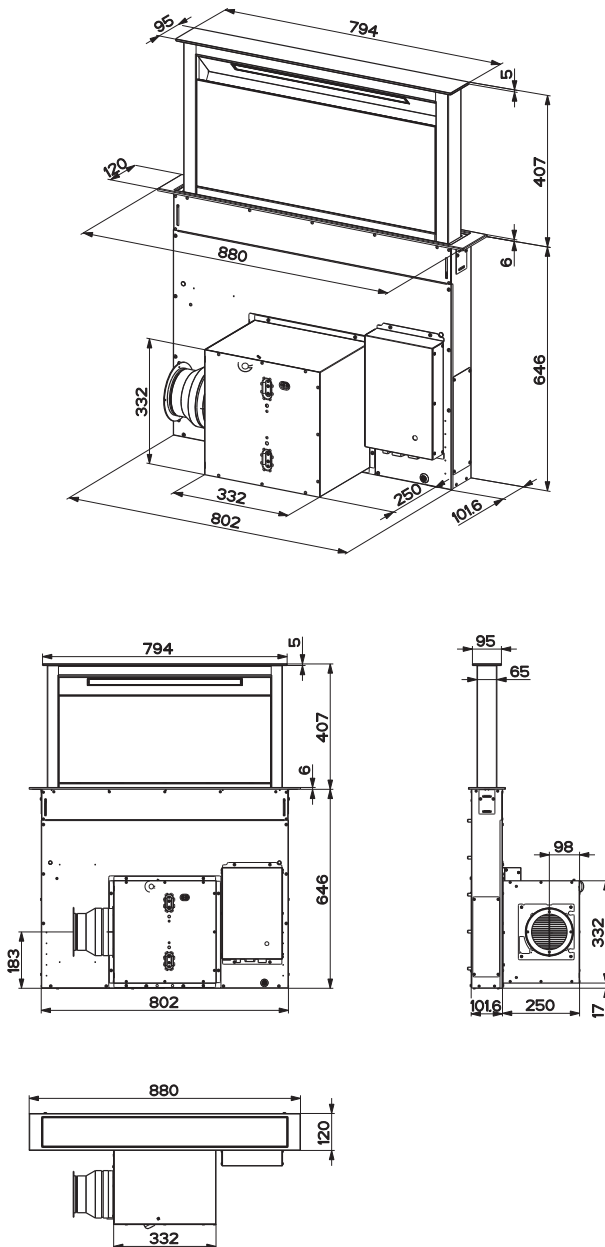
CARACTERISTIQUES



Composants

Réf.	Q.té	Composants du produit
1	1	Corps de hotte équipé de : commandes, éclairage, filtres
2	1	Groupe moteur
3	1	Groupe électrique
4	1	Cadre frontal
8	1	Grille orientée Sortie de l'Air
9	1	Flasque de Réduction ø 150-120 mm
Réf.	Q.té	Composants d'installation
7.1	2	Bride de fixation au fond
7.2	2	Bride de fixation au plan
7.3	2	Bride latérale
12a	16	Vis 3,5 x 9,5
12b	6	Vis M4 x 8
12c	6	Vis 4 x 15
12e	2	Vis 2,9 x 9,5
Q.té	Documentation	
1	Manuel d'instructions	

Encombrement



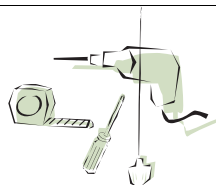
INSTALLATION

Cette hotte est prévue pour être installée à l'intérieur du meuble de cuisine en :

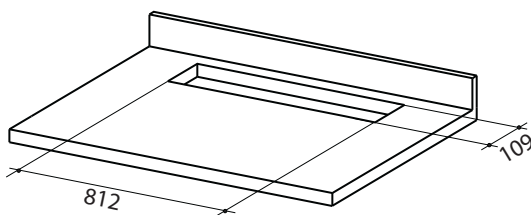
- **Version aspirante :** évacuation à l'extérieur.
- **Version filtrante :** recirculation intérieure.

Séquence des opérations d'installation

- **Perçage du plan de support et montage de la hotte**
- **Connexions**
- **Contrôle fonctionnel**
- **Élimination des emballages**



Perçage du plan de support

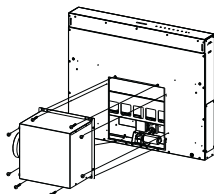


Important

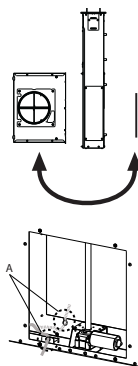
La distance minimale entre l'ouverture de la plaque de cuisson et l'autre pour le capot doit être d'au moins **3-5 cm** par rapport à la résistance du matériau utilisé pour le plan de travail.

Introduction du corps de hotte dans le plan en passant par le bas

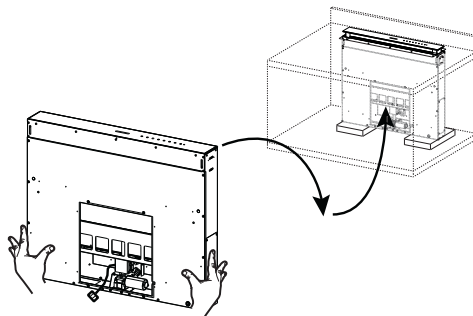
- D'origine, la hotte est prévue pour le montage frontal du groupe moteur.



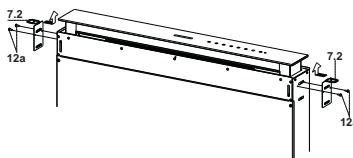
- Si la prédisposition du meuble de cuisine est différente et le groupe moteur doit être monté sur la partie arrière, démonter le bouchon déjà fixé sur le dos du corps de hotte et le remonter frontalement. Remettre aussi en place le câble avec le passe-câble pour la connexion du moteur en utilisant le trou prévu de chaque côté (A). Avant de continuer, fixer le groupe moteur au corps de hotte. (Voir paragraphe Fixation du groupe moteur).



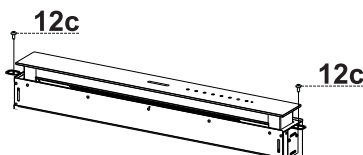
- Enfiler le corps de hotte en passant sous le plan de support précédemment percé.
- À l'aide d'un support, soulever le corps de hotte jusqu'à ce que l'élément frontal sorte du plan.



- Enfiler les brides 7.2, comme indiqué dans la figure, dans les trous prévus et les fixer avec les vis 12a fournies.
- Centrer le corps de hotte par rapport au trou du plan de cuisson.



- À l'aide de 2 vis 12c fournies, fixer le corps de hotte au plan et retirer les supports.

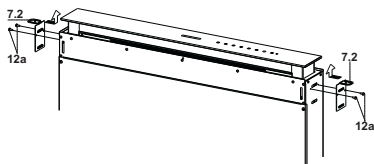


Attention :

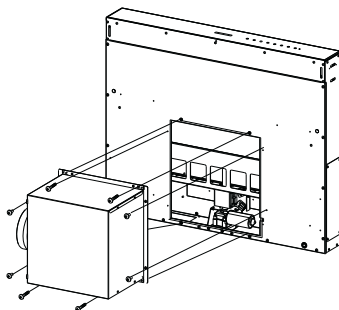
Si le matériel du plan de cuisson ne permet pas de serrer les vis 12c, utiliser une petite quantité de silicone pour coller les brides 7.2 au plan et bien laisser sécher avant de continuer l'installation.

Introduction du corps de hotte dans le plan en passant par le haut

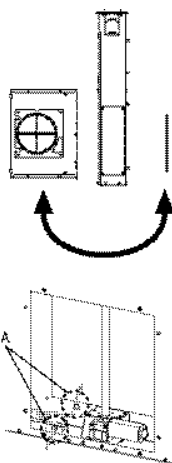
- Enfiler les brides **7.2**, comme indiqué dans la figure, dans les trous prévus et les fixer avec les vis **12a** fournies.



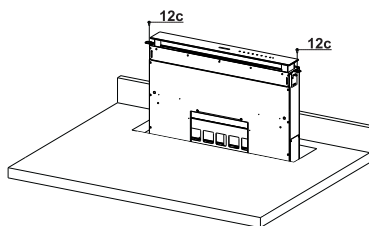
- D'origine, la hotte est prévue pour le montage frontal du groupe moteur.



- Si la prédisposition du meuble de cuisine est différente et le groupe moteur doit être monté sur la partie arrière, démonter le bouchon déjà fixé sur le dos du corps de hotte et le remonter frontalement. Remettre aussi en place le câble avec le passe-câble pour la connexion du moteur, en passant par le trou prévu de chaque côté (A).



- Enfiler le corps de hotte dans le plan de support précédemment percé.
- Centrer le corps de hotte par rapport au trou du plan de cuisson.
- Fixer le corps de hotte avec 2 vis **12c** fournies.

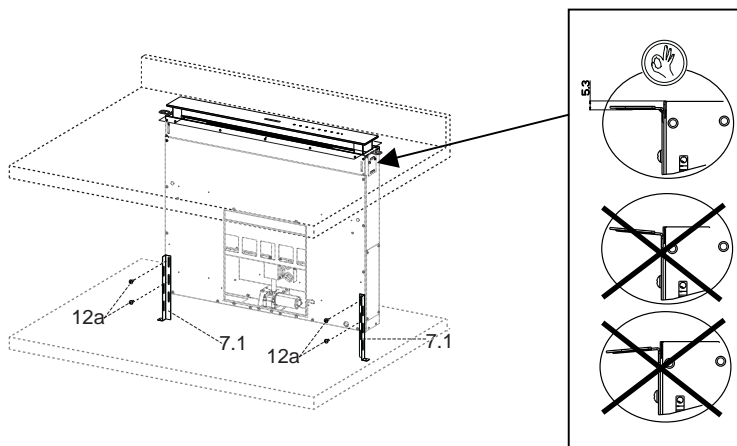


Attention :

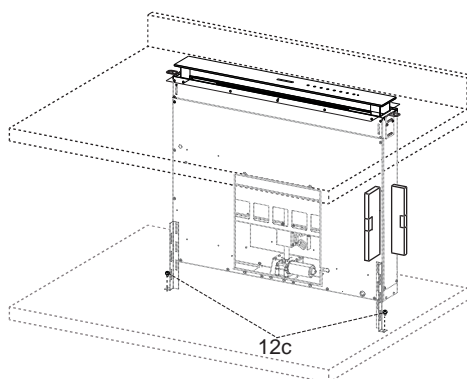
Si le matériel du plan de cuisson ne permet pas de serrer les vis **12c**, utiliser une petite quantité de silicone pour coller les brides de support **7.2** au plan et bien laisser sécher avant de continuer l'installation.

Fixation des brides de support inférieures

- Fixer frontalement les brides de support **7.1** au corps de hotte avec les vis **12a** fournies.
- Avant de serrer définitivement les brides de support, effectuer les réglages leur permettant de s'appuyer sur la base inférieure du plan, en évitant la déformation des brides de support supérieures **7.2**, comme indiqué dans la figure.



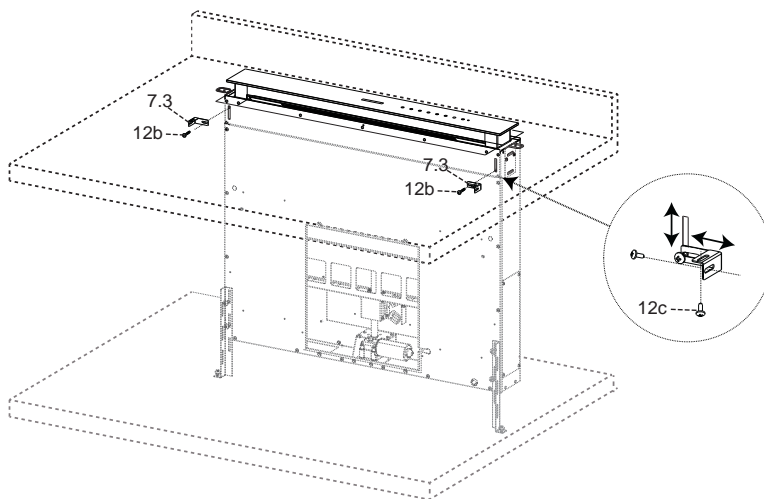
- À l'aide d'un niveau, niveler verticalement le corps de hotte et le fixer au plan inférieur avec 2 vis **12c** fournies.



- Fixer définitivement les vis **12a**.

Fixation des brides en équerre

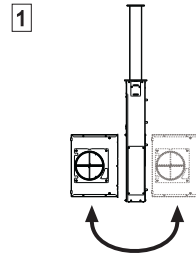
- Visser les brides **7.3** au corps de hotte avec les vis **12b** fournies, sans les serrer.
- Avec les vis **12c** fournies, serrer l'autre côté des brides **7.3**, soit aux parois latérales du meuble, soit à la partie inférieure du plan de cuisson.



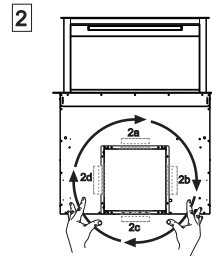
- Fixer définitivement les vis **12c** et **12b**.

Fixation du groupe moteur

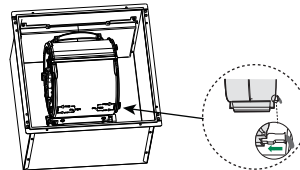
- L'installation du groupe moteur (1) en position frontale ou postérieure doit être décidée selon la prédisposition du meuble de cuisine, en vérifiant que le bouchon est correctement positionné.



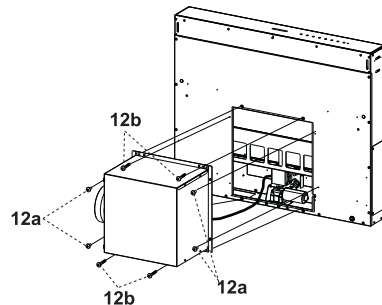
- Ensuite, selon l'endroit où a été réalisé le trou de sortie de l'air sur le meuble, le groupe moteur pourra tourner de 90° à la fois, afin de permettre la sortie de l'air des quatre côtés (2).



- Relier le connecteur venant du corps de hotte à la connexion du groupe moteur.

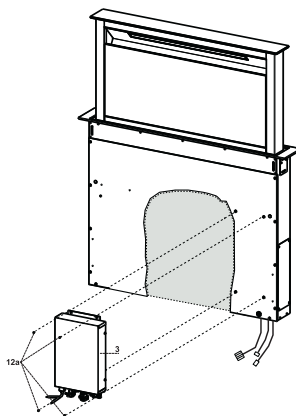


- Serrer ensuite le groupe moteur au corps de hotte avec les vis 12a et 12b fournies, comme indiqué dans la figure.

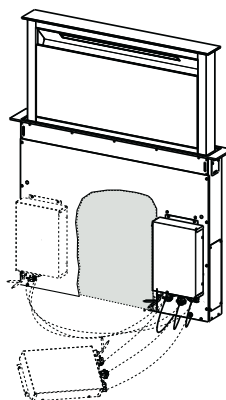


Fixation du groupe électrique

- Relier les câbles électriques sortant de la partie inférieure droite du corps de hotte, aux connecteurs sur le groupe électrique.
- Tous les connecteurs des câbles ont leur correspondant sur le groupe électrique, par conséquent, prenez garde de ne pas vous tromper lors des connexions.



- Fixer le groupe électrique au corps de hotte avec les vis **12a** fournies.
- La position indiquée dans la figure est seulement une option ; si nécessaire, il peut également être monté à gauche du corps de hotte ou même être laissé libre sur la base du meuble, s'il n'y a pas d'empêchements structurels ou de sécurité.



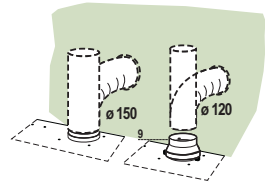
⚠ Attention : ne pas installer le produit en laissant le boîtier électrique au contact du sol.

Branchements

SORTIE AIR VERSION ASPIRANTE

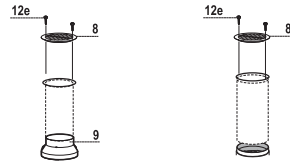
Pour l'installation en version aspirante, relier la hotte au tube de sortie au moyen d'un tube rigide ou flexible de \varnothing 150 ou 120 mm dont le choix est laissé à l'installateur.

- Pour la liaison avec le tube \varnothing 120 mm, insérer la buse de réduction **9** sur la sortie du corps de la hotte.
- Fixer le tube avec des colliers serre-tube appropriés. Le matériel nécessaire n'est pas fourni.
- Retirer les filtres anti-odeur à charbon actif éventuels.



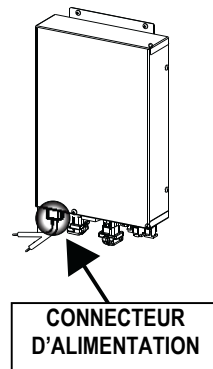
SORTIE AIR VERSION FILTRANTE

- Relier la bride au trou de sortie de l'air avec un tube rigide ou flexible de \varnothing 120 ou 150 mm.
- Pour la liaison avec le tube \varnothing 120 mm, insérer la buse de réduction **9** sur la sortie du corps de hotte.
- Fixer le tube avec des colliers serre-tube adaptés. Le matériel nécessaire n'est pas fourni.
- Fixer la grille orientée **8** sur la sortie à l'aide de 2 vis **12e** (2,9 x 9,5) fournies.
- Vérifier la présence des filtres anti-odeur à charbon actif. (Voir paragraphe Entretien filtres à charbon actif).



BRANCHEMENT ELECTRIQUE

- Brancher la hotte sur le secteur en interposant un interrupteur bipolaire avec ouverture des contacts d'au moins 3 mm.



Montage frontal

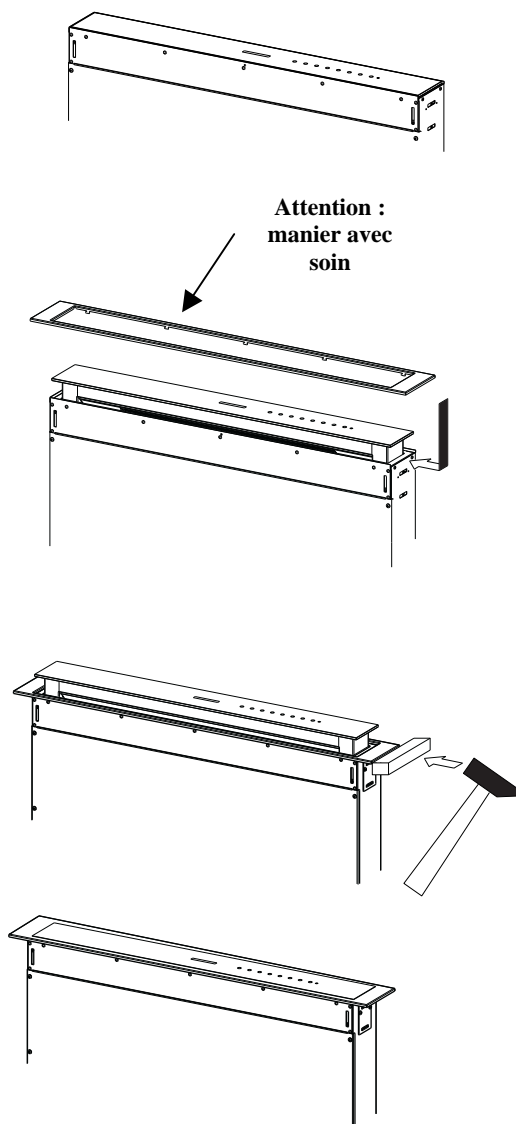
- Soulever le corps mobile de la hotte de quelques centimètres seulement. (Voir paragraphe Utilisation).
- Pour bloquer le mouvement, il suffit de faire pression vers le bas sur le corps mobile qui est en train de se soulever.

Attention : ne jamais bloquer la porte coulissante durant les phases d'ouverture ou de fermeture, sauf pour le montage du cadre.

- Retirer les protections en mousse des coins du verre.
 - Saisir le cadre frontal et l'enfiler par le haut, en veillant à ce que ses languettes s'insèrent dans les trous prévus sur la hotte, puis faire coulisser le cadre vers la gauche.
- Attention :** toutes les languettes doivent être insérées.

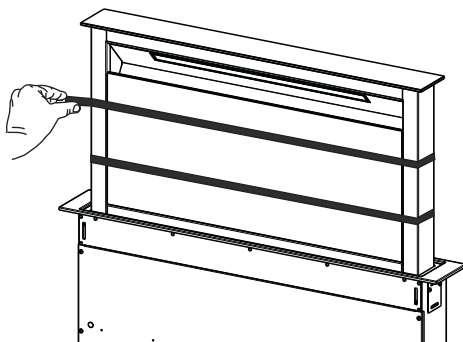
- Taper sur le cadre frontal de droite à gauche à l'aide d'un outil (marteau) jusqu'en butée. Pour ne pas l'abîmer, vous pouvez utiliser un élément (morceau de bois de la bonne dimension) entre le marteau et le cadre frontal.

- Se référer au paragraphe Utilisation pour ramener le corps mobile en position standard.



Panneau aspiration périphérique

- Ouvrir la porte de la hotte.
(Voir paragraphe Utilisation).
- Retirer les deux bandes de ruban adhésif qui fixent le panneau seulement durant le transport.



UTILISATION



Tableau des commandes

Touche	Fonction	Touche led
A	Fonctionne seulement avec la porte ouverte.	
	Appui bref = Allume/Éteint l' éclairage à l'intensité maximum.	
	Appui de 2 secondes = Allume/Éteint les lumières de courtoisie .	
B	Fonctionne seulement avec la porte ouverte. Appui bref = Branche/Débranche le Delay , l'extinction automatique différée de 30', du moteur et de l'installation d'éclairage à partir de n'importe quelle vitesse. Pour la désactiver, appuyer sur cette même touche, couper le moteur ou fermer la porte.	Touche Led B + touche de la vitesse programmée allumées.
	Fonctionne aussi bien avec la porte fermée qu'ouverte. Appui de 2 secondes = L'alarme filtres étant en cours, effectuer le Reset de l'alarme filtres, tous les voyants sont 3 clignotements. Ces signalisations sont visibles seulement lorsque le moteur est coupé.	Touche led fixe : signale la nécessité de laver les filtres à graisse métalliques. L'alarme entre en fonction après 100 heures de fonctionnement effectif de la hotte. Touche led clignotante : signale la nécessité de remplacer les filtres à charbon actif. Laver également les filtres à graisse métalliques. L'alarme entre en fonction après 200 heures de fonctionnement effectif de la hotte.
C	Fonctionne seulement avec la porte ouverte. Appui bref = Active la quatrième vitesse .	Touche led fixe
	Fonctionne seulement avec la porte ouverte. Appui de 2 secondes = Valide/Invalide la vitesse intensive . Cette vitesse est temporisée à 6 minutes. À la fin de ce délai, le système retourne à la vitesse précédemment réglée. Pour la désactiver, appuyer sur cette même touche, couper le moteur ou fermer la porte.	Touche led clignotante
D	Fonctionne seulement avec la porte ouverte. Active la troisième vitesse .	Touche led fixe
E	Fonctionne seulement avec la porte ouverte. Active/Désactive la deuxième vitesse .	Touche led fixe
	Fonctionne aussi bien avec la porte fermée qu'ouverte avec moteur + éclairage = Off. Appui de 4 secondes = Valide/Invalide le Blocage clavier .	Toutes les touches leds clignotent 2 fois. Durant le blocage, les touches leds s'éclairent en séquence.
F	Fonctionne seulement avec la porte ouverte. Appui bref = Active/Désactive la première vitesse .	Touche led fixe
	Porte ouverte ou fermée Appui de 2 secondes = Valide/Invalide l' alarme filtres à charbon actif avec moteur coupé et sans alarmes filtres en cours.	2 Clignotements touche led B = Alarme filtres C.A. Activée 1 clignotement touche led B = Alarme filtres C.A. Désactivée
G	Porte ouverte Appui bref = Coupe le moteur	Extinction de la touche led.
	Porte ouverte ou fermée Appui de 2 secondes avec moteur et éclairage Off = Valide/Invalide la télécommande	2 clignotements touches leds G + F = Télécommande validée 1 clignotement touches leds G + F = Télécommande invalidée
H	Porte ouverte = Ferme la porte + Éclairage et Moteur Off Porte fermée = Ouvre la porte + Éclairage et Moteur On. Attention : Si, pour une raison quelconque, la porte est partiellement ouverte, en appuyant sur la touche la porte terminera son cycle d'ouverture ou de fermeture.	

TELECOMMANDE (FOURNIE SUR DEMANDE)

Il est possible de commander cet appareil au moyen d'une télécommande, alimentée avec des piles alcalines zinc-charbon 1,5 V du type standard LR03-AAA (non compris).

- Ne pas ranger la télécommande à proximité de sources de chaleur.
- Ne pas jeter les piles; il faut les déposer dans les récipients de récolte spécialement prévus à cet effet.

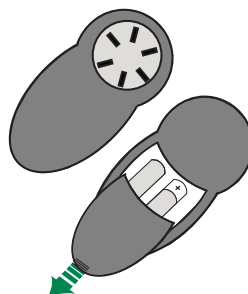






Tableau des commandes - Télécommande

Attention : Initialement, le récepteur de la télécommande est désactivé, pour l'activer, voir le paragraphe **Utilisation**.

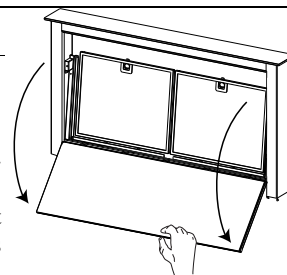


	Moteur	Porte fermée : Ouvre la porte, branche le moteur à la première vitesse et l'éclairage à l'intensité maximum.
		Porte ouverte : Appui bref : On / Off Moteur Appuyée pendant 2 secondes : Ferme la porte et Moteur + Éclairage = Off
-		Seulement avec la porte ouverte : Diminue la vitesse de fonctionnement à chaque appui.
+		Seulement avec la porte ouverte : Augmente la vitesse de fonctionnement à chaque appui.
	Intensive	Seulement avec la porte ouverte : Active la fonction Intensive
	Delay	Seulement avec la porte ouverte : Active la fonction Delay
	Éclairage	Seulement avec la porte ouverte : Appui bref : On / Off Éclairage Appuyée pendant 2 secondes : On / Off Lumières de courtoisie

ENTRETIEN

Nettoyage des Comfort Panels

- Ouvrir le Comfort Panel en le tirant par le haut.
- Décrocher le panneau du corps de hotte.
- Ne jamais laver le Comfort Panel au lave-vaisselle.
- Le nettoyer à l'extérieur avec un chiffon humide et du détergent liquide neutre.
- Le nettoyer également à l'intérieur avec un chiffon humide et du détergent neutre ; ne pas utiliser de chiffons ou d'éponges mouillées, ni de jets d'eau ; ne pas employer de substances abrasives.
- À la fin de l'opération, raccrocher le panneau au corps de hotte et le refermer.



Filtres à graisse métalliques

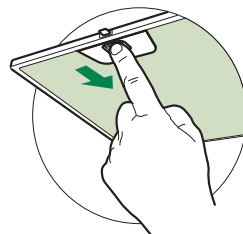
Ils sont lavables même au lave-vaisselle. Ils doivent être lavés lorsque la touche **B** s'allume ou au moins tous les 2 mois d'utilisation environ, ou plus souvent en cas d'utilisation particulièrement intensive.

Reset du signal d'alarme

- Éteindre les lumières et couper le moteur d'aspiration.
- Appuyer sur la touche **B** pendant 2 secondes.

Nettoyage des filtres

- Ouvrir la porte. (Voir paragraphe Utilisation).
- Ouvrir le Comfort Panel en le tirant.
- Retirer les filtres un à un en les poussant vers la partie postérieure du groupe et en tirant en même temps vers le bas.
- Laver les filtres en évitant de les plier et les laisser sécher avant de les remonter. (Un changement de couleur de la surface du filtre, susceptible de se produire avec le temps, ne nuit en rien à son efficacité).
- Les remonter en veillant à ce que la poignée soit orientée vers la partie visible externe.
- Refermer le Comfort Panel.



Filtres anti-odeur à charbon actif (version filtrante)

Également lavable au lave-vaisselle, le nettoyer lorsque la touche **B** clignote ou au moins tous les 4 mois ou plus fréquemment en cas d'utilisation particulièrement intense, en garantissant le fonctionnement jusqu'à un maximum de 5 lavages avant son remplacement. Le signal d'alarme, si préalablement activé, a lieu seulement lorsque le moteur d'aspiration est en marche.

Activation du signal d'alarme

- Dans les hottes en version filtrante, activer le signal d'alarme de saturation filtres au moment de l'installation ou après.
- Éteindre l'éclairage et couper le moteur d'aspiration.
- Appuyer sur la touche **F** pendant 2 secondes :
 - 2 clignotements touche led **B** – Alarme saturation filtre à charbon actif **ACTIVÉE**
 - 1 clignotement touche led **B** – Alarme saturation filtre à charbon actif **DÉSACTIVÉE**

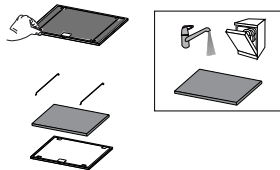
REPLACEMENT DU FILTRE ANTI-ODEUR À CHARBON ACTIF

Reset du signal d'alarme

- Éteindre l'éclairage et couper le moteur d'aspiration.
- Appuyer sur la touche **B** pendant 2 secondes.

Remplacement du filtre

- Retirer le confort panel.
- Retirer les filtres à graisse métalliques.
- Retirer les bloque-filtres métalliques du filtre à graisse et nettoyer le filtre anti-odeur à charbon actif saturé.
- Remonter le filtre anti-odeur à charbon actif propre en le rattachant au filtre à graisse à l'aide des bloque-filtres métalliques.
- Remonter les filtres à graisse métalliques.
- Refermer le confort panel.



Éclairage

- Pour le remplacement, contacter le Service après-vente (« Pour l'achat, s'adresser au service après-vente »).

GARANTIE COMMERCIALE ET SERVICE APRES

GARANTIE COMMERCIALE

La garantie commerciale fournie par la société FRANKE FRANCE SAS pour les produits de marque ROBLIN est limitée aux professionnels de la distribution. Elle est applicable à la France continentale, à la Corse, et aux DOM-TOM.

La garantie commerciale est une garantie de de 2 ans pièces (hors frais de main d'œuvre et déplacement). Elle s'applique à compter de la date de facturation de l'appareil au consommateur sous réserve que celle-ci se situe dans les 12 mois suivants la date de vente par ROBLIN au Client.

Afin de satisfaire le consommateur lors de toute intervention de service après-vente, le Client s'engage à l'orienter vers le service mis en place par ROBLIN afin d'organiser la prise en charge dans les meilleurs délais. Le service après-vente est joignable au numéro suivant : **04 88 78 59 93**.

Les éléments à communiquer au service après-vente ROBLIN sont :

- Un descriptif de la panne constatée
- La référence commerciale du produit ainsi que son numéro de série
- La copie de facture d'achat du consommateur ainsi que ses coordonnées.

Cette garantie s'applique à tous problèmes techniques ou fonctionnels. Sont exclues de la garantie commerciale :

- Les pannes concernant les accessoires ou les pièces consommables (filtres, ampoules ...),
- Les dommages, pannes et défauts imputables à des causes d'origine extérieure,
- Les dommages dus à la corrosion, à un mauvais branchement ou alimentation,
- Les dommages dus au non-respect des instructions fournies par ROBLIN (installation, montage,...),
- Les pannes résultant de la modification de la construction et des caractéristiques de l'appareil de marque ROBLIN,
- Les pannes et dommages survenant suite à l'utilisation de pièces détachées non conformes à celles fournies d'origine par ROBLIN ou à un défaut d'entretien,
- Les pannes résultant d'un usage professionnel ou commercial des appareils.

DISPONIBILITE DES PIECES DETACHEES

En application de l'article R 111-3 du Code de la consommation, pour les produits mis sur le marché à compter du 1er mars 2015, ROBLIN garantit la disponibilité des pièces détachées indispensables à l'utilisation de ses Produits pendant une durée de **10 ans** à compter de l'achat du produit par le consommateur, la facture faisant foi, sous réserve que celle-ci se situe dans les 12 mois suivants la date de vente par ROBLIN au Client.