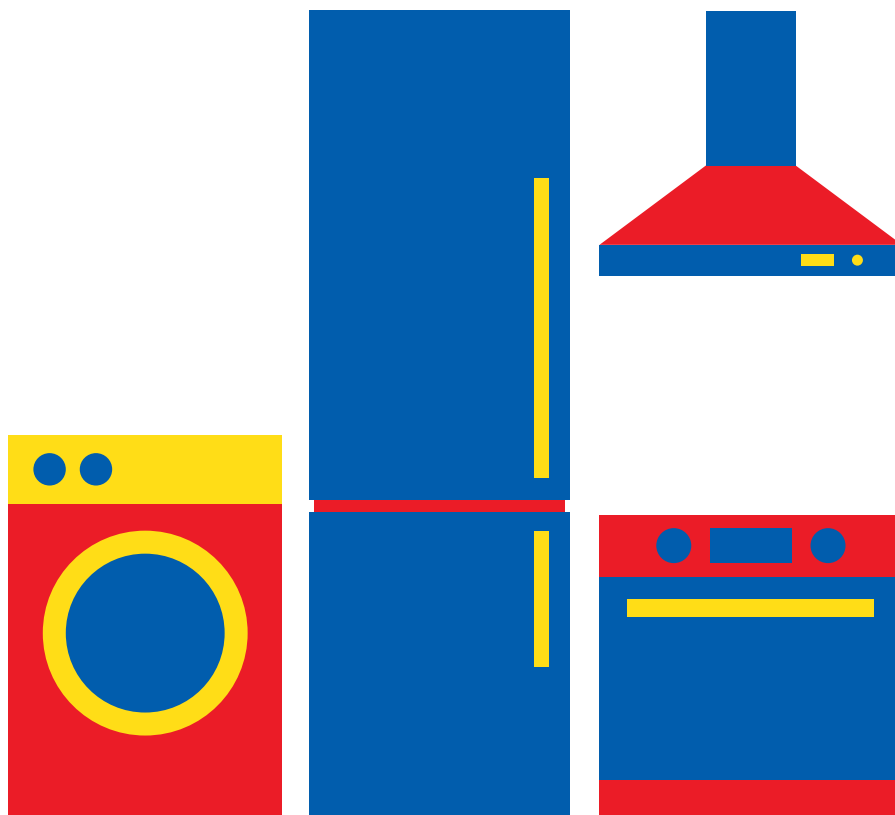


PROLINE

REFRIGERATEUR

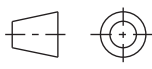
TTR905

MANUEL D'UTILISATION



Besoin d'aide ?
Rendez-vous sur votre communauté <https://sav.darty.com>



A	CKPRL-B05		重要度	[B]					
B	<h3>技术要求</h3> <ol style="list-style-type: none"> 1. 颜色要求：封面：黑白印刷 内页：黑白印刷； 批量时要求统一，不能有明显色差， 2. 版面内容：图案与文字应印刷清晰、规范，不能有印刷缺陷； 3. 页面印刷：双面印刷； 4. 成型方式：骑马钉； 5. 成品尺寸：A5 (140X210)， 尺寸公差按GB/T 1804-c； 6. 批量生产前须送样确认。 								
C									
D									
借(通)用件登记									
出图审查	标志	处数	更改文件号	签名	日期	重量	比例	广东奥马冰箱有限公司	
日期	设计			会签					
	制图	雷瑶		标准化	刘金利	共 1 张 第 1 张		CKPRL-B05	
	审核	林宇铄		批准	李梅方	视角符号 			
	工艺			日期	2018-11-22				
	1	2		3		4			

PROLINE

TTR905

**RÉFRIGÉRATEUR
REFRIGERATOR
KOELKAST**



Table des matières

ATTENTION	2
MISES EN GARDE IMPORTANTES.....	5
DESCRIPTION.....	6
AVANT D'INSTALLER L'APPAREIL.....	7
INSTALLATION	7
TEMPÉRATURE AMBIANTE.....	7
AVANT DE REMPLIR LE RÉFRIGÉRATEUR.....	8
RÉGLAGE DE TEMPÉRATURE	8
DÉPLACEMENT DE L'APPAREIL	8
UTILISATION DE LA PARTIE RÉFRIGÉRATEUR	9
FABRICATION DE GLAÇONS	10
DÉGIVRAGE.....	11
INVERSION DU SENS D'OUVERTURE DE LA PORTE	11
CONSEILS D'ÉCONOMIE D'ÉNERGIE	12
BRUITS DE L'APPAREIL	12
NETTOYAGE ET ENTRETIEN	13
DÉPANNAGE	13
SPÉCIFICATIONS	14
MISE AU REBUT	15

MERCI DE BIEN VOULOIR LIRE LES CONSIGNES DE SÉCURITÉ ATTENTIVEMENT AVANT L'UTILISATION DE L'APPAREIL ET DE LES CONSERVER POUR CONSULTATION ULTERIEURE.

ATTENTION

Cet appareil est destiné à être utilisé dans des applications domestiques et analogues telles que:

- les coins cuisines réservés au personnel des magasins, bureaux et autres environnements professionnels;
- les fermes et l'utilisation par les clients des hôtels, motels et autres environnements à caractère résidentiel;
- les environnements de type chambres d'hôtes;
- la restauration et autres applications similaires hormis la vente au détail.

Si le câble d'alimentation est endommagé, il doit être remplacé par le fabricant, son service après vente ou des personnes de qualification similaire afin d'éviter un danger.

Cet appareil peut être utilisé par des enfants âgés d'au moins 8 ans et par des personnes ayant des capacités physiques, sensorielles ou mentales réduites ou dénuées d'expérience ou de connaissance, s'ils (si elles) sont correctement surveillé(e)s ou si des instructions relatives à l'utilisation de l'appareil en toute sécurité leur ont été données et si les risques encourus ont été appréhendés. Les enfants ne doivent pas jouer avec l'appareil. Le nettoyage et l'entretien par l'utilisateur ne doivent pas être effectués par des enfants sans surveillance.

Les détails concernant la méthode du nettoyage sont définis en page FR-13 dans la section de "NETTOYAGE ET ENTRETIEN". Cet appareil ne doit pas être exposé à la pluie.

MISE EN GARDE: Maintenir dégagées les ouvertures de ventilation dans l'enceinte de l'appareil ou dans la structure d'encastrement.

MISE EN GARDE: Ne pas utiliser de dispositifs mécaniques ou autres moyens pour accélérer le processus de dégivrage autres que ceux recommandés par le fabricant.

MISE EN GARDE: Ne pas endommager le circuit de réfrigération.

MISE EN GARDE: Ne pas utiliser d'appareils électriques à l'intérieur du compartiment de stockage des denrées, à moins qu'ils ne soient du type recommandé par le fabricant.

Ne pas stocker dans cet appareil des substances explosives telles que des aérosols contenant des gaz propulseurs inflammables.

MISE EN GARDE: Pour la fabrication de glaçons, utilisez uniquement de l'eau potable.

MISE EN GARDE: Le système de réfrigération est sous haute pression. Ne pas y toucher. Contacter des services d'entretien qualifiés avant la mise au rebut.

INSTALLATION: N'INSTALLEZ PAS CET APPAREIL DANS DES PIECES TROP HUMIDES OU TROP FROIDES, TELLES QUE DES CONSTRUCTIONS ANNEXES, GARAGES ou CAVES.

Mise au rebut de l'appareil

Pour éviter toute nuisance envers l'environnement ou la santé humaine causée par la mise au rebut non contrôlée de déchets électriques, les fluides frigorigènes et les agents moussants

inflammables, recyclez l'appareil de façon responsable pour promouvoir la réutilisation des ressources matérielles. La mise au rebut doit être faite de façon sûre dans des points de collecte publique prévus à cet effet, contactez le centre de traitement des déchets le plus près de chez vous pour plus de détails sur les procédures correctes de mise au rebut.

Installation et mise en service:

L'appareil doit être installé sur le sol, sur une surface plane et horizontale en s'assurant que les ouvertures d'aération sont correctement dégagées.

Ne jamais essayer de remplacer ou de réparer vous même une partie ou un composant de l'appareil, demandez de l'aide à un personnel professionnel et qualifié, si besoin.

Manipulation

Toujours manipuler l'appareil avec soin afin d'éviter d'endommager celui-ci.



PENSEZ AU TRI !
ENSEMBLE RÉDUISONS
L'IMPACT ENVIRONNEMENTAL
DES EMBALLAGES

**BARQUETTE ET
FILM PLASTIQUE**

À JETER

ÉTUI CARTON

À RECYCLER



CONSIGNE POUVANT VARIER LOCALEMENT > WWW.CONSIGNESDETRI.FR

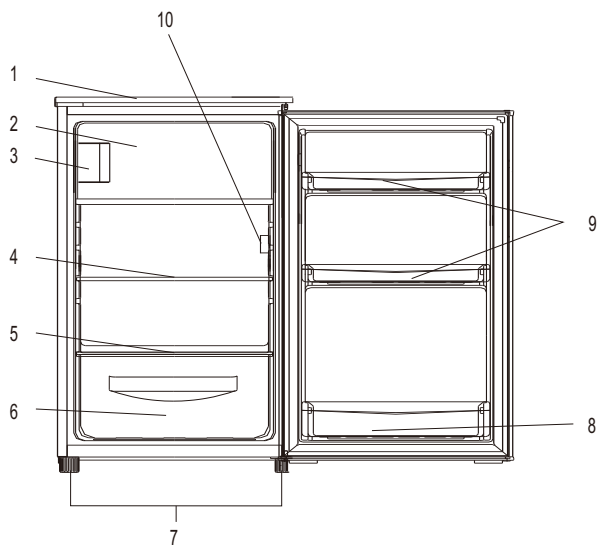
MISES EN GARDE IMPORTANTES

- ❖ Si vous souhaitez vous débarrasser d'un vieux congélateur ou d'un vieux réfrigérateur comportant une serrure sur la porte, veillez à ce que celle-ci soit désactivée afin d'éviter que des enfants ne se retrouvent enfermés à l'intérieur en jouant.
- ❖ Débranchez toujours l'appareil après usage et avant de le nettoyer. Enlevez tous les aliments avant de nettoyer l'appareil.
- ❖ Évitez de mettre des aliments trop volumineux, le fonctionnement de l'appareil risquerait d'en être affecté.
- ❖ Faites extrêmement attention quand vous déplacez l'appareil.
- ❖ Évitez de donner aux enfants des crèmes glacées ou des glaces à l'eau sortant juste du congélateur; la basse température risquerait de leur brûler les lèvres.
- ❖ N'utilisez pas des outils pointus ou coupants pour enlever le givre et les couches de glace. Utilisez un grattoir en plastique.
- ❖ Ne montez pas sur l'appareil et ne vous appuyez pas sur la base des portes ou sur d'autres parties.

Mise au rebut des appareils usagés

Les réfrigérateurs contiennent des gaz et des produits réfrigérants hermétiquement isolés. Le réfrigérant et les gaz propulseurs doivent être mis au rebut par un professionnel agréé. Lors de la mise au rebut de l'appareil, faites attention à ne pas endommager les conduites du circuit réfrigérant.

DESCRIPTION



1. Panneau supérieur
2. Compartiment 3 étoiles
3. Poignée du compartiment à glace
4. Étagère
5. Couvercle du bac à légumes
6. Bac à légumes
7. Pieds réglables
8. Porte-bouteilles
9. Étagères supérieure et intermédiaire de la porte
10. Thermostat et lampe

AVANT D'INSTALLER L'APPAREIL

Avant de brancher l'appareil, vérifiez que la tension indiquée sur la plaque signalétique correspond à celle des prises de votre domicile. Une autre tension risquerait d'endommager l'appareil.

La prise mâle constitue le seul moyen de mettre l'appareil hors tension; elle doit donc rester accessible en permanence. Pour mettre l'appareil hors tension, éteignez-le et débranchez-le.

L'appareil doit être mis à la terre. Le fabricant n'est pas responsable des dommages pouvant résulter du branchement sur une prise sans mise à la terre.

INSTALLATION

Installez l'appareil dans une pièce sèche et suffisamment aérée. L'emplacement ne doit pas être directement exposé à la lumière du soleil et ne doit pas être situé à proximité d'une source de chaleur (radiateur, cuisinière etc.).

Afin d'assurer une aération suffisante, rien ne doit être placé à moins de 10 cm de l'appareil, de chaque côté.

Si l'appareil est installé sur une surface irrégulière, il pourra être ajusté au moyen des pieds réglables.

TEMPÉRATURE AMBIANTE

Cet appareil est conçu pour fonctionner dans une température ambiante située entre 16°C et 38°C.

L'appareil ne peut pas fonctionner correctement en dehors de cette plage de température. Si l'appareil est exposé à une température ambiante trop élevée pendant trop longtemps, la température dans le congélateur remontera au-dessus de 4°C et les aliments risquent de se gâter.

AVANT DE REMPLIR LE RÉFRIGÉRATEUR

Enlevez tous les matériaux d'emballage.

- Laissez l'appareil fonctionner à vide pendant 2 ou 3 heures, le temps que chacun des compartiments arrive à la température adéquate.
- Nettoyez l'intérieur de l'appareil avec de l'eau chaude et un peu de produit nettoyant, afin d'enlever les poussières liées à la fabrication et au transport.

RÉGLAGE DE TEMPÉRATURE

La température du réfrigérateur-congélateur se règle au moyen du bouton de réglage situé à l'intérieur. Ajustez le bouton de réglage selon vos besoins ou préférences

- 0 : appareil éteint
- 1 : réglage le moins froid
- 7 : réglage le plus froid



En position d'arrêt (0), l'appareil ne fonctionne pas (le système de refroidissement est désactivé) mais il est quand même sous tension.

La température et la vitesse de refroidissement du réfrigérateur-congélateur dépendent de l'emplacement, de la fréquence d'ouverture de la porte et de la température ambiante de la pièce où se trouve l'appareil.

Lors de la première utilisation de l'appareil et après le dégivrage, mettez le thermostat sur la température la plus froide au moins 2 heures avant de mettre les aliments, puis remettez-le en position normale.

DÉPLACEMENT DE L'APPAREIL

Lorsque l'appareil est éteint pour quelque raison que ce soit, attendez 10 minutes avant de le rallumer. Cela permet à la pression du système de réfrigération de se stabiliser avant le redémarrage.

- Éteignez l'appareil et débranchez-le. Sortez tous les aliments. D'autre part, enlevez toutes les pièces amovibles (clayettes, accessoires etc.) ou immobilisez-les dans l'appareil afin d'éviter les chocs.
- Déplacez l'appareil et réinstallez-le. S'il a été couché sur le côté, même pour une courte durée, attendez au moins 10 minutes avant de le rallumer une fois qu'il est remis d'aplomb.

Le gaz frigorigène utilisé par cet appareil est de l'isobutane (R600a). Le R600a est un gaz naturel peu polluant mais explosif. Par conséquent, faites très attention à ne pas abîmer les pièces du circuit de refroidissement lors de l'installation et du déplacement de l'appareil. En cas de fuite consécutive aux dégâts d'une des pièces du circuit de refroidissement, mettez le congélateur à l'écart de toute source de

chaleur et de flammes nues et aérez bien la pièce pendant quelques minutes.

UTILISATION DE LA PARTIE RÉFRIGÉRATEUR

La partie réfrigérateur permet de conserver les produits frais périssables.

Traitement des produits frais

Pour de meilleurs résultats:

- Ne conservez que des aliments très frais et de bonne qualité.
- Enveloppez les aliments ou couvrez-les avant de les mettre au réfrigérateur. Cela permet de garder les aliments frais et d'éviter qu'ils ne se déshydratent et ne perdent leur saveur et leur couleur. Cela permet également d'éviter les transferts d'odeurs entre les aliments. Les fruits et les légumes n'ont pas besoin d'être enveloppés à partir du moment où ils sont conservés dans le bac à légumes du réfrigérateur.
- Les aliments aux odeurs très fortes doivent être enveloppés ou couverts et conservés à l'écart du beurre, du lait, de la crème et des aliments similaires, qui sont susceptibles de se gâter du fait des odeurs fortes.
- Laissez refroidir les aliments chauds avant de les mettre au réfrigérateur.

Œufs et produits laitiers

- La plupart des produits laitiers pré-emballés ont une date de péremption du type "à consommer de préférence avant..." imprimée sur l'emballage. Gardez-les au réfrigérateur et respectez la date de péremption recommandée.
- Le beurre peut se gâter s'il est exposé à des odeurs fortes ; il est donc préférable de le garder dans un récipient hermétiquement fermé.
- Les œufs se conservent dans le compartiment du réfrigérateur prévu à cet effet.



Viandes rouges

- Mettez la viande rouge sur une assiette et recouvrez-la avec du papier ciré, du film alimentaire ou du papier d'aluminium (pas nécessairement de manière hermétique).
- Conservez la viande crue et la viande cuite sur des assiettes séparées. Ainsi, le jus de la viande crue ne risquera pas de contaminer la viande cuite.



Volailles

- Les volailles fraîches entières doivent être rincées à l'intérieur et à l'extérieur sous l'eau froide, séchées et posées sur une assiette. Recouvrez-les avec du film plastique ou du papier d'aluminium (pas nécessairement de manière hermétique).
- Les pièces de volaille doivent également être conservées de cette manière. Les volailles entières doivent être farcies juste avant la cuisson et en aucun cas plus tôt: risque d'intoxication alimentaire!
- Les volailles cuites doivent être mises rapidement au réfrigérateur une fois refroidies. Enlevez la farce et conservez-la séparément.



Poisson et fruits de mer

- Les filets et les poissons entiers doivent être consommés le jour de leur achat. Avant de les consommer, réfrigérez-les sur une assiette, recouverts de papier ciré, de film alimentaire ou de papier d'aluminium (pas nécessairement de manière hermétique).
- Faites attention à choisir un poisson très frais si vous avez l'intention de le garder pour le jour d'après ou pour plus tard. Lavez les poissons entiers sous l'eau froide pour enlever les saletés et les écailles détachées, puis séchez-les avec du papier essuie-tout. Conservez les filets et les poissons entiers dans des sacs plastiques scellés.
- Les fruits de mer doivent rester au frais en permanence. Consommez-les dans les 1 ou 2 jours après l'achat.



Restes et aliments précuits

- Les aliments de cette catégorie doivent être conservés dans des récipients correctement fermés, faute de quoi ils risquent de se déshydrater.
- Ne les conservez pas plus d'1 ou 2 jours.
- Les restes doivent être réchauffés jusqu'à ce qu'ils soient fumants; ne les réchauffez qu'une seule fois!



Bac à légumes

- Le bac à légumes est le meilleur endroit pour conserver les fruits et les légumes frais.
- Les aliments suivants ne doivent pas être conservés à moins de 7°C sur une durée trop longue: Agrumes, melons, aubergines, ananas, papayes, courgettes, fruits de la passion, concombres, poivrons, tomates.
- Des altérations indésirables pourraient se produire à des températures trop basses (ramollissement de la chair, noircissement et/ou pourrissement accéléré).
- N'essayez pas de réfrigérer les bananes, les mangues et les avocats (sauf s'ils sont bien mûrs).



FABRICATION DE GLAÇONS

Remplissez un bac à glaçons (non fourni) aux $\frac{3}{4}$ avec de l'eau potable, puis mettez-le dans le compartiment 3 étoiles. Si le bac à glaçons est coincé dans le compartiment 3 étoiles, décoincez-le avec un ustensile non coupant.

Pour sortir les glaçons, tordez légèrement le bac à glaçons ou placez-le brièvement sous l'eau courante.

REMARQUE :

- Ce compartiment 3 étoiles n'est pas un vrai appareil de congélation ou de production de glace, il ne permet pas de congeler des aliments et peut ne pas permettre de maintenir glacées les glaces.

- La température dans le compartiment 3 étoiles n'est pas assez basse pour congeler les aliments sans danger. Un réglage de température plus bas peut être utilisé, mais cela peut affecter les autres aliments dans l'appareil.

DÉGIVRAGE

Le réfrigérateur se dégivre de manière automatique

Pendant le fonctionnement du système de réfrigération, des gouttes de condensation ou de givre se forment à l'arrière de la partie réfrigérateur. Ce phénomène est normal. Il n'est pas nécessaire d'essuyer le givre ou l'eau de condensation. Le panneau arrière se dégivre automatiquement. L'eau de condensation coule dans les canalisations prévues à cet effet et retourne dans le système de réfrigération d'où elle s'évapore.



Remarque: Le trou d'évacuation et les conduites de condensation doivent rester propres afin que l'eau de condensation puisse s'écouler.

Dégivrage du compartiment 3 étoiles

Le compartiment 3 étoiles doit être dégivré régulièrement ou dès que l'épaisseur du givre dépasse 3mm.



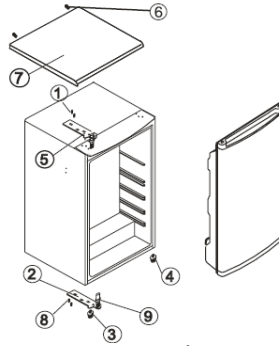
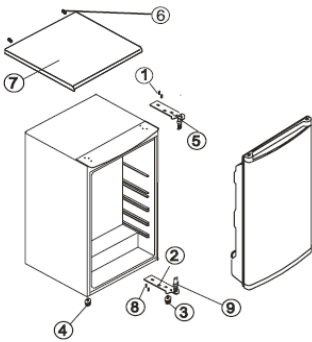
N'utilisez pas des couteaux ou des objets pointus pour enlever la glace! Vous risqueriez d'abîmer les conduites du réfrigérant.

1. Sortez les aliments congelés et mettez-les provisoirement dans un endroit frais.
2. Mettez le bouton de réglage de température sur 0 (arrêt) et débranchez l'appareil.
3. Pour accélérer le processus de décongélation, mettez une casserole d'eau chaude dans le compartiment 3 étoiles, en la reposant sur un support.
4. Essuyez l'intérieur du compartiment 3 étoiles.
5. Rebranchez l'appareil et réglez la température au niveau souhaité.

INVERSION DU SENS D'OUVERTURE DE LA PORTE

Si vous avez besoin de monter la porte dans l'autre sens, il est préférable que vous fassiez appel à l'agent de service agréé le plus près de chez vous pour faire cette manipulation.

Avant d'inverser la porte, n'oubliez pas d'éteindre et de débrancher l'appareil. Munissez-vous de préférence d'une clé et d'un tournevis cruciforme (non fournis).



1. Dévissez les vis (6) de fixation du panneau supérieur (7) de l'appareil. Ôtez le panneau du dessus.
2. Dévissez les deux vis (1) de fixation de la charnière du haut (5) (côté droit du cadre).
Sortez la charnière du haut (5).
3. Détachez la porte du gond de la charnière du bas, et posez-la sur une surface qui ne risquera pas de la rayer.
4. Dévissez les deux vis (8) de fixation de la charnière du bas (2). Enlevez la charnière du bas (2).
5. Enlevez le pied avant gauche (4) et mettez-le à droite.
6. Avant de monter la charnière du bas (2), enlevez le gond (9) et inversez la charnière (2). Montez la charnière du bas (2) du côté gauche avec les deux vis (8).
7. Réinsérez le gond (9) dans la charnière du bas (2).
8. Enfillez la porte sur le gond de la charnière du bas (9).
9. Immobilisez la porte en position fermée, puis fixez le panneau supérieur (5) sur le côté gauche, avec les deux vis (1). Serrez les vis (1) après vous être assuré que le haut de la porte était bien parallèle au bord supérieur.
10. Remettez en place le panneau supérieur avec les vis (6).

CONSEILS D'ÉCONOMIE D'ÉNERGIE

Afin d'optimiser la consommation d'énergie de votre appareil:

- Faites en sorte que le réfrigérateur-congélateur soit suffisamment aéré (voir section Installation).
- Laissez refroidir les boissons et les aliments chauds avant de les mettre dans l'appareil.
- Ouvrez la porte le moins souvent possible.
- Quand vous ouvrez la porte, ouvrez-la le moins longtemps possible.
- Assurez-vous que la porte de votre appareil reste bien fermée en permanence.

BRUITS DE L'APPAREIL

Bruits normaux

- Les moteurs tournent.
- Le réfrigérant coule dans les conduites.

NETTOYAGE ET ENTRETIEN



N'utilisez pas des solvants ou des produits de nettoyage abrasifs.

1. Mettez le bouton de réglage de température sur 0 (arrêt) et débranchez l'appareil.
2. Sortez les aliments et mettez-les dans un endroit frais.
3. Nettoyez l'appareil avec un chiffon mou imbibé d'eau chaude et de détergent. L'eau de rinçage ne doit pas mouiller la lampe et ne doit pas arriver dans la zone d'évaporation par le trou d'évacuation.
4. Nettoyez le joint de la porte avec de l'eau claire seulement, puis essuyez complètement.
5. Après le nettoyage, rebranchez l'appareil et réglez la température au niveau souhaité.
6. Remettez les aliments dans l'appareil.

Les lampes LED dans le appareil ne peuvent pas être remplacées par l'utilisateur. Si les lampes LED s'arrêtent de fonctionner, contactez le centre de réparation agréé local.

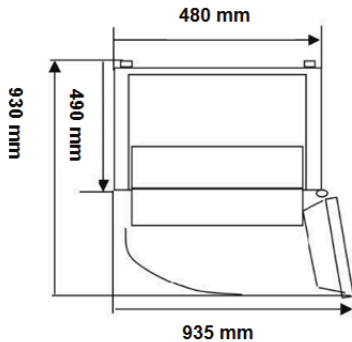
DÉPANNAGE

En cas de problème avec l'appareil, vérifiez les points suivants avant de faire appel au service clients.

Problème	Causes possibles	Solution possible
L'appareil ne marche pas.	La prise n'est pas sous tension.	Vérifiez que l'appareil est bien branché et que la prise est sous tension.
Bruits	L'appareil est instable ou n'est pas d'aplomb. Le compartiment 3 étoiles est en train de dégivrer.	Voir section Installation.
L'appareil n'est pas froid.	Le réglage de température est incorrect. La porte est ouverte trop souvent. Une grande quantité d'aliments vient d'être mise dans l'appareil.	Voir section Réglage de température. Ouvrez la porte le moins souvent possible afin que la température puisse se stabiliser.

SPÉCIFICATIONS

Marque	Proline
Nombre d'étoiles	***
Type d'appareil	Réfrigérateur de type I
Classe climatique + fourchette de températures ambiantes	N (+16°C ~ +32°C) ST (+16°C ~ +38°C)
Classe de protection contre les chocs électriques	I
Tension et fréquence nominales	220-240V~ 50Hz
Puissance d'entrée	80W
Puissance maximale de la lampe	1.5W
Consommation d'énergie	0.430kWh/24h
Réfrigérant/Quantité	R600a/ 21g
Intensité nominale	0.45A
Capacité du compartiment 3 étoiles	11L
Capacité du réfrigérateur	69L
Volume brut total	82L
Poids net	22kg
Mousse isolante	Cyclopentane
Dimensions du produit (L x P x H mm)	480x500x850
Classe énergétique (1)	A ⁺
Consommation d'électricité (2)	157kWh/annum
Bruits	41dB
(1) Classe énergétique: A ⁺⁺⁺D (A ⁺⁺⁺ =économique D=moins économique)	
(2) La consommation réelle dépend des conditions d'utilisation et de l'emplacement de l'appareil.	



MISE AU REBUT



En tant que distributeur responsable, nous accordons une grande importance à la protection de l'environnement.

Nous vous encourageons à respecter les procédures correctes de mise au rebut de votre appareil, des piles et des éléments d'emballage. Cela aidera à préserver les ressources naturelles et à garantir qu'il soit recyclé d'une manière respectueuse de la santé et de l'environnement.

Vous devez jeter ce produit et son emballage selon les lois et les règles locales.

Puisque ce produit contient des composants électroniques et parfois des piles, le produit et ses accessoires doivent être jetés séparément des déchets domestiques lorsque le produit est en fin de vie.

Pour plus de renseignements sur les procédures de mise au rebut et de recyclage, contactez les autorités de votre commune.

Apportez l'appareil à point de collecte local pour qu'il soit recyclé. Certains centres acceptent les produits gratuitement.

Hotline Darty France

Quels que soient votre panne et le lieu d'achat de votre produit en France, avant de vous déplacer en magasin Darty, appelez le 0 978 970 970 (prix d'un appel local) 7j/7 et 24h/24.

Hotline Vanden Borre

Le service après-vente est joignable au +32 2 334 00 00, du lundi au vendredi de 8h à 18h et le samedi de 9h à 18h.

En raison des mises au point et améliorations constamment apportées à nos produits, de petites incohérences peuvent apparaître dans ces instructions. Veuillez nous excuser pour la gêne occasionnée.

ZONE LA PLUS FROIDE DU REFRIGERATEUR



Le symbole ci-contre indique l'emplacement de la zone la plus froide de votre réfrigérateur. Cette zone est délimitée en bas par la vitre du bac à légumes, et en haut par le symbole ou bien la clayette positionnée à la même hauteur.

Afin de garantir les températures dans cette zone, veillez à ne pas modifier le positionnement de cette clayette.

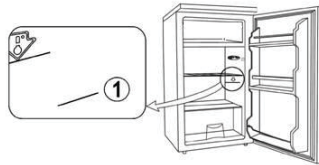
Dans les réfrigérateurs à air pulsé (équipés d'un ventilateur ou modèles No Frost), le symbole de la zone la plus froide n'est pas représenté car la température à l'intérieur de ceux-ci est homogène.

INSTALLATION DE L'INDICATEUR DE TEMPERATURE

Pour vous aider à bien régler votre réfrigérateur, celui-ci est équipé d'un indicateur de température qui permettra de contrôler la température moyenne dans la zone la plus froide.

ATTENTION: Cet indicateur est prévu pour fonctionner uniquement avec votre réfrigérateur, veillez à ne pas l'utiliser dans un autre réfrigérateur (en effet, la zone la plus froide n'est pas identique), ou pour toute autre utilisation.

INDICATEUR DE TEMPERATURE: ZONE LA PLUS FROIDE DE VOTRE REFRIGERATEUR.



VERIFICATION DE LA TEMPERATURE DANS LA ZONE LA PLUS FROIDE

- Grâce à l'indicateur de température, vous pourrez vérifier régulièrement que la température de la zone la plus froide est correcte. En effet, la température à l'intérieur du réfrigérateur est fonction de plusieurs facteurs tels que la température ambiante du local, la quantité de denrées stockées, la fréquence d'ouverture de la porte. Prenez ces facteurs en considération lors du réglage de l'appareil.

Lorsque l'indicateur indique « OK », cela signifie que votre thermostat est bien réglé, et que la température intérieure est correcte.

Si la couleur de l'indicateur est blanche, cela signifie que la température est trop élevée, il faut dans ce cas augmenter le réglage du thermostat et attendre 12 heures pour effectuer un nouveau contrôle visuel de l'indicateur.

Après chargement ou ouverture de la porte, il est possible que l'indicateur devienne blanc au bout de quelques instants.



Réglage correct



Température trop élevée, réglez le thermostat

Table of Contents

WARNINGS	2
IMPORTANT SAFETY INSTRUCTIONS	4
NAMES OF PARTS	5
BEFORE INSTALLING THE FRIDGE	5
INSTALLATION	6
AMBIENT TEMPERATURE	6
BEFORE PLACING FOOD IN THE FRIDGE	6
TEMPERATURE CONTROL	7
MOVING YOUR APPLIANCE	7
STORING FOOD IN THE FRIDGE	7
MAKING ICE CUBES	9
DEFROSTING	9
DOOR CONVERSION	10
TIPS FOR SAVING ENERGY	10
OPERATING NOISES	11
CLEANING AND MAINTENANCE	11
TROUBLESHOOTING	11
SPECIFICATIONS	12
DISPOSAL	13

PLEASE READ THE FOLLOWING INSTRUCTIONS CAREFULLY BEFORE USING THE APPLIANCE AND KEEP FOR FUTURE REFERENCE.

WARNINGS

This appliance is intended to be used in household and similar applications such as

- staff kitchen areas in shops, offices and other working environments;
- farm houses and by clients in hotels, motels and other residential type environments;
- bed and breakfast type environments;
- catering and similar non-retail applications.

If the supply cord is damaged, it must be replaced by the manufacturer, its service agent or similarly qualified persons in order to avoid a hazard.

This appliance can be used by children aged from 8 years and above and persons with reduced physical, sensory or mental capabilities or lack of experience and knowledge if they have been given supervision or instruction concerning use of the appliance in a safe way and understand the hazards involved. Children shall not play with the appliance. Cleaning and user maintenance shall not be made by children without supervision.

For the details concerning the method of cleaning, please see section “Cleaning and maintenance” on page GB-11.

The appliance shall not be exposed to rain.

WARNING: Keep ventilation openings, in the appliance enclosure or in the built-in structure, clear of obstruction.

WARNING: Do not use mechanical devices or other means to accelerate the defrosting process, other than those recommended by the manufacturer.

WARNING: Do not damage the refrigerant circuit.

WARNING: Do not use electrical appliances inside the food storage compartments of the appliance, unless they are of the type recommended by the manufacturer.

Do not store explosive substances such as aerosol cans with a flammable propellant in this appliance.

WARNING: For making ice (ice cubes), use potable water only.

CAUTION: The cooling system is under high pressure. Do not touch it. Contact qualified maintenance services before disposal.

INSTALLATION: DO NOT INSTALL THIS APPLIANCE IN AREAS THAT ARE TOO HUMID OR TOO COLD, SUCH AS THE OUTBUILDINGS, GARAGES OR WINE CELLARS.

For disposal of the appliance:

To prevent possible harm to the environment or human health from uncontrolled waste disposal, recycle the appliance responsibly to promote the sustainable reuse of material resources, the refrigerants and the flammable insulation blowing gases. The disposal should only be done through public collection points; contact the waste treatment center nearest your home for more details on the correct procedures for disposal.

For installation, servicing:

Appliance should be placed on a horizontal floor and keep the ventilation freely. Don't try to replace or repair any components by yourself, ask the service agency for help if necessary.

For handling:

Always handle the appliance to avoid any damage.

IMPORTANT SAFETY INSTRUCTIONS

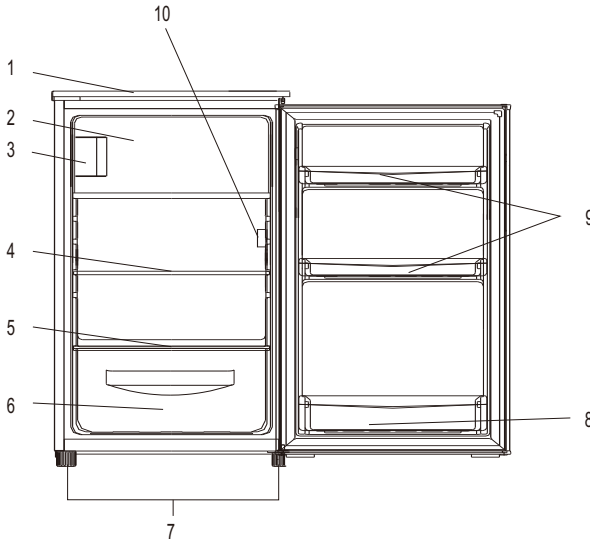
- If you are discarding an old fridge with a lock / catch fitted to the door, ensure that it is left in a disabled condition to prevent the entrapment of young children when playing.
- Unplug the appliance from the mains socket when not in operation and before cleaning. Remove food before cleaning the appliance.
- Do not insert oversized food as this could cause incorrect operation.
- Extreme caution must be used when moving the appliance.
- Do not give children ice-cream and water ices direct from the 3-star compartment as the low temperature may cause 'freezer burns' on the lips.
- Do not use pointed or sharp-edged tools to remove frost or layers of ice. Use a plastic scraper.
- Do not stand or support yourself on the base or door, etc.

Dispose of your old appliance

Refrigerators contain refrigerant and gases in the insulation.

Refrigerant and blowing gases must be disposed of professionally. Ensure that tubing of the refrigerant circuit is not damaged prior to proper disposal.

NAMES OF PARTS



1. Top cover
2. 3-star compartment
3. Handle of 3-star compartment
4. Shelf
5. Vegetable container cover
6. Vegetable container
7. Leveling feet
8. Bottle shelf
9. Upper and middle door shelves
10. Temperature control and lamp assembly

BEFORE INSTALLING THE FRIDGE

Before connecting your refrigerator to the power supply, check that the voltage stated on the rating label of your appliance corresponds to the voltage in your home. A different voltage could damage the appliance.

The plug is the only way to unplug the appliance and should therefore be accessible at all times. To turn off main power to the appliance, turn it off and then detach the plug from the outlet.

The appliance must be grounded. The manufacturer is not responsible for damages that may occur as a result of usage without grounding.

INSTALLATION

Install the appliance in a dry, well ventilated room. The installation location should neither be exposed to direct sunlight nor near a heat source, e.g. a cooker, radiator, etc.

To ensure adequate ventilation for the appliance, allow a minimum of 10 cm of airspace on each side of the cabinet.

For uneven surfaces, front feet can be aligned.

AMBIENT TEMPERATURE

This appliance is designed to operate in ambient temperature between 16°C and 38°C. If these temperatures are exceeded, i.e. colder or warmer, the appliance will not operate correctly. If the ambient temperatures are exceeded for long periods, the temperature in the fridge will rise above 4°C and food spoilage may occur.

BEFORE PLACING FOOD IN THE FRIDGE

- Remove all packaging.
- Allow the appliance to run empty for 2 – 3 hours so the compartment can cool to the appropriate temperature.
- Clean the inside of the appliance with warm water and a little liquid detergent to remove manufacturing and transportation dust.

TEMPERATURE CONTROL

The fridge is controlled with a temperature control knob located inside the appliance. Adjust the control knob as desired to suit your individual preference.

- 0 is off setting
- 1 is warmest setting
- 7 is coldest setting



In the 0 position the appliance does not operate (the cooling system is switched off), but power supply is not interrupted.

The running time and temperature are affected by where the fridge is located, how often the door is opened and the temperature of the room the fridge is located in.

When you use the appliance for the first time or after defrosting, adjust the control knob to the coldest setting for at least 2 hours before introducing food to be stored, and then readjust to the middle setting.

MOVING YOUR APPLIANCE

If the appliance is turned off for any reason, wait for 10 minutes before turning it back on. This will allow the refrigeration system pressures to equalise before restarting.

- Turn off the appliance and unplug it from the mains socket. Remove all food. Also remove all mobile parts (shelves, accessories, etc.) or fix them into the fridge to avoid any shock.
- Relocate and install. If the appliance has been left on its side for any length of time, leave it standing upright for at least 10 minutes before turning on.

Your appliance uses isobutane (R600a) as a refrigerant. Although R600a is an environmentally friendly and natural gas, it is explosive. Therefore you should be careful during shipment and installation to prevent your appliance's cooler elements from being damaged. In the event of a leak caused by damage to the cooler elements, move your fridge from open flame or heat sources and ventilate the room where the appliance is located for a few minutes.

STORING FOOD IN THE FRIDGE

The fridge helps to extend the storage times of fresh perishable foods.

Fresh food care

For best results:

- Store foods that are very fresh and of good quality.
- Ensure that food is well wrapped or covered before it is stored. This will prevent food from dehydrating, deteriorating in colour or losing taste and will help maintain freshness. It will also prevent odour

transfer.

- Make sure that strong smelling foods are wrapped or covered and stored away from foods such as butter, milk and cream which can be tainted by strong odours.
- Cool hot foods down before placing them in the fridge.

Dairy foods and eggs

- Most pre-packed dairy foods have a recommended 'use by /best before/best by/' date stamped on them. Store them in the fridge and use within the recommended time.
- Butter can become tainted by strong smelling foods so it is best stored in a sealed container.
- Eggs can be stored in the fridge.



Red meat

- Place fresh red meat on a plate and loosely cover with waxed paper, plastic wrap or foil.
- Store cooked and raw meat on separate plates. This will prevent any juice lost from the raw meat from contaminating the cooked product.



Poultry

- Fresh whole birds should be rinsed inside and out with cold running water, dried and placed on a plate. Cover loosely with plastic wrap or foil.
- Poultry pieces should also be stored this way. Whole poultry should never be stuffed until just before cooking, otherwise food poisoning may result.
- Cool and refrigerate cooked poultry quickly. Remove stuffing from poultry and store separately.



Fish and seafood

- Whole fish and fillets should be used on the day of purchase. Until required, refrigerate on a plate loosely covered with plastic wrap, waxed paper or foil.
- If storing overnight or longer, take particular care to select very fresh fish. Whole fish should be rinsed in cold water to remove loose scales and dirt and then patted dry with paper towels. Place whole fish or fillets in a sealed plastic bag.
- Keep shellfish chilled at all times. Use within 1 – 2 days.



Precooked foods and leftovers

- These should be stored in suitable covered containers so that the food will not dry out.
- Keep for only 1 – 2 days.
- Reheat leftovers only once and until steaming hot.



Vegetable and fresh fruit

- The vegetable container is the optimum storage location for fresh fruit and



vegetables.

- Take care not to store the following at temperatures of less than 7°C for long periods: Citrus fruit, melons, aubergines, pineapple, papaya, courgettes, passion fruit, cucumber, peppers, tomatoes.
- Undesirable changes will occur at low temperatures such as softening of the flesh, browning and/or accelerated decaying.
- Do not refrigerate avocados (until they are ripe), bananas, mangoes.

MAKING ICE CUBES

Fill the ice cube tray (not supplied) with $\frac{3}{4}$ full of drinking water and place in the 3-star compartment. If the ice cube tray is stuck to the 3-star compartment, loosen with a blunt tool only. To loosen the ice cubes, twist the ice cube tray slightly or hold briefly under flowing water.

NOTE:

- This 3-star compartment is not a true freezer compartment and may not freeze items.
- The temperature in this compartment does not get cold enough to freeze food safely. A colder setting can be used, but other items in the fridge may also be affected.

DEFROSTING

Fridge defrosts fully automatically

While the refrigerating unit is running, beads of condensation or hoarfrost form at the back of the fridge. This is normal. It is not necessary to wipe off the condensation or frost. The rear panel defrosts automatically. The condensation runs into the condensation channel and is conveyed to the refrigerating unit where it evaporates.



Note: Keep the condensation channel and drainage hole clean, so that the condensation can run out.

Defrosting the 3-star compartment

The 3-star compartment will need defrosting periodically or when the frost is more than 3 mm thick.



Do not scrape off hoarfrost or ice with a knife or pointed object. Doing this may damage the refrigerant tubes.

1. Remove the frozen food and place temporarily in a cool location.
2. Set the temperature control knob to the 0 position and disconnect the mains plug from the mains.

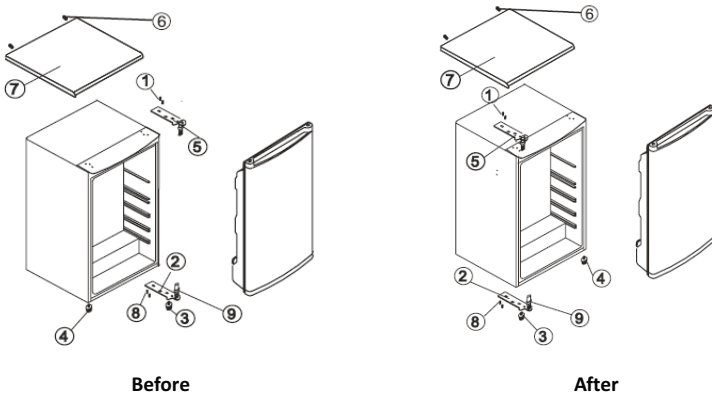
socket.

3. Wipe up condensation with a cloth or sponge.
4. Wipe dry the 3-star compartment.
5. Plug in the appliance and adjust the temperature control knob as desired.

DOOR CONVERSION

If you need to hinge your door on the opposite side it is recommended that you call your local authorised service agent to make this conversion or ask a technician.

Before you reverse the door, you should ensure the appliance is unplugged and empty. It is recommended to use a crosshead screwdriver and a spanner (both not supplied).



1. Remove the screws (6) holding the top cover (7) to the appliance. Remove the top cover.
2. Remove the two screws (1) holding the top hinge (5) (right side) to the frame. Remove the top hinge (5).
3. Lift the door off the bottom hinge pin and place it on a non-scratching surface.
4. Remove the two screws (8) holding the bottom hinge (2). Remove the bottom hinge (2).
5. Remove the left front leg (4) and transfer it to the right side.
6. Before replacing the bottom hinge (2), remove the hinge pin (9) and reverse the direction of the hinge (2). Reassemble the bottom hinge (2) on the left hand side using the two screws (8).
7. Refit the hinge pin (9) into the bottom hinge (2).
8. Lower the door onto the bottom hinge pin (9).
9. While holding the door in the closed position, reassemble the top cover (5) on the left hand side using the two screws (1). Do not tighten the screws (1) until the top of the door is level with the counter top.
10. Refit the top cover using the screws (6).

TIPS FOR SAVING ENERGY

For the most energy efficient use of your appliance:

- Ensure your fridge has adequate ventilation as recommended in the installation instructions.
- Allow warm food and drinks to cool down before placing in the appliance.
- Keep door openings to a minimum.

- Open the appliance as briefly as possible.
- Ensure that the fridge door is always closed properly.

OPERATING NOISES

Normal noises

- Motors are running.
- Refrigerant is flowing through the tubing.

CLEANING AND MAINTENANCE



Do not use abrasive cleaning agents or solvents.

1. Set the temperature control knob to the 0 position and disconnect the mains plug from the mains socket.
2. Take out the food and store in a cool location.
3. Clean the appliance with a soft cloth, warm water and detergent.
4. Wipe the door seal with clear water only and then wipe dry thoroughly.
5. After cleaning reconnect and adjust the temperature control knob as desired.
6. Put the food back into the appliance.

The LED light in the appliance cannot be replaced by the user. If the LED light stops working, please contact the local authorized service agent.

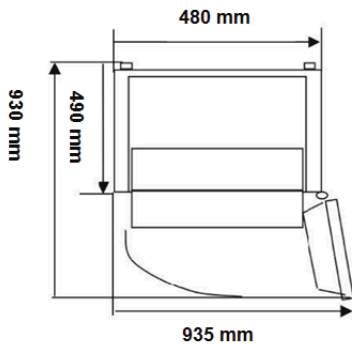
TROUBLESHOOTING

If there is a problem with your appliance, please check the following points before contacting customer service.

Problem	Possible causes	Possible solution
Appliance does not operate.	No electricity at power outlet.	Check that the plug is correctly connected and power switched on.
Noises	Cabinet not stable or level.	See installation section.
Appliance not cool	Temperature setting not correct.	See temperature control section.
	Frequent door openings. Large amount of food recently added.	Minimise door openings to allow temperatures to stabilise.

SPECIFICATIONS

Brand	Proline
Star rating	***
Appliance type	Refrigerator
Climate class + Ambient range	N (+16°C ~ +32°C) ST(+16°C ~ +38°C)
Electric shock protection class	I
Rated voltage and frequency	220-240V~ 50Hz
Input power	80W
Lamp power	1.5W
Energy consumption	0.430kWh/24h
Refrigerant/Amount	R600a/ 21g
Rated current	0.45A
3-star compartment storage volume	11L
Refrigerator storage volume	69L
Total gross volume	82L
Net weight	22kg
Insulation blowing gas	Cyclopentane
Product dimension (W x D x H mm)	480x500x850
Energy class (1)	A ⁺
Power consumption (2)	157kWh/annum
Noise	41dB
(1) Energy class: A ⁺⁺⁺D (A ⁺⁺⁺ =economical D=less economical)	
(2) The real power consumption depends on using conditions and appliance location.	



DISPOSAL



As a responsible retailer we care about the environment.

As such we urge you to follow the correct disposal procedure for the appliance and packaging materials. This will help conserve natural resources and ensure that it is recycled in a manner that protects health and the environment.

You must dispose of this appliance and its packaging according to local laws and regulations. Because this appliance contains electronic components, the appliance and its accessories must be disposed of separately from household waste when the appliance reaches its end of life.

Contact your local authority to learn about disposal and recycling.

The appliance should be taken to your local collection point for recycling. Some collection points accept appliance free of charge.

We apologise for any inconvenience caused by minor inconsistencies in these instructions, which may occur as a result of product improvement and development.

Ets Darty & fils SAS © 14,route d'Aulnay 93140 Bondy France 16/10/2018

THE COLDEST PART OF THE REFRIGERATOR



The symbol indicates the location of the coldest part of your refrigerator. This area is in between the vegetable compartment at the bottom and the symbol at the top, or the shelf at the same height. In order to maintain the temperature in this area, make sure not to change the position of this shelf.

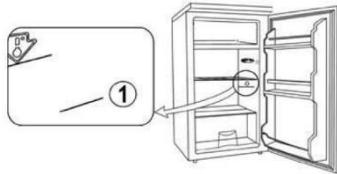
In pulsed air refrigerators (equipped with a fan) or No Frost models, the coldest area symbol is not shown because the temperature is uniform throughout the interior.

INSTALLING THE TEMPERATURE INDICATOR

To help you adjust your refrigerator correctly, it is equipped with a temperature indicator that you can use to control the average temperature in the coldest area.

WARNING: This indicator is only intended for use in your refrigerator. Do not use it in another refrigerator (as the coldest area will not be the same) or for any other purpose.

TEMPERATURE INDICATOR: THE COLDEST PART OF YOUR REFRIGERATOR



CHECKING THE TEMPERATURE IN THE COLDEST AREA

• Using the temperature indicator, you should regularly check that the temperature is correct in the coldest part of your refrigerator. The temperature inside your refrigerator depends on a number of factors, such as the outside room temperature, how full your refrigerator is, and how often you open the door. Take these factors into consideration when adjusting your appliance.

When the indicator shows "OK", it means your thermostat is set properly and the temperature inside your refrigerator is correct.

If the indicator is white it means the temperature is too high, so you should increase the thermostat and wait for 12 hours before checking the indicator again.

After loading the refrigerator or opening the door, the indicator may turn white for a few seconds.



Correct setting



Temperature too high – adjust the thermostat

Inhoudsopgave

WAARSCHUWINGEN	2
BELANGRIJKE VEILIGHEIDSVORZORGEN	4
BENAMING VAN DE ONDERDELEN	5
VOORDAT U HET APPARAAT INSTALLEERT	5
INSTALLATIE	6
OMGEVINGSTEMPERATUUR	6
VOORDAT U LEVENSMIDDELEN IN DE KOELKAST	7
TEMPERATUURREGELING	7
UW APPARAAT VERPLAATSEN	7
LEVENSMIDDELEN IN DE KOELKAST BEWAREN	8
IJSBLOKJES MAKEN	9
ONTDOOIEN	9
DE DEUROPENING OMKEREN	10
TIPS OM ENERGIE TE BESPAREN	11
GELUIDEN VAN UW APPARAAT	11
REINIGEN EN ONDERHOUD	11
PROBLEMEN OPLOSSEN	12
TECHNISCHE GEGEVENS	12
VERWIJDERING	13

LEES DE VOLGENDE INSTRUCTIES AANDACHTIG DOOR ALVORENS HET APPARAATTE GEBRUIKEN EN BEWAAR ZE VOOR LATERE RAADPLEGING.

WAARSCHUWINGEN

- Dit apparaat is bedoeld voor gebruik in huishoudelijke en soortgelijke toepassingen zoals
- keukenkeukens in winkels, kantoren en andere werkomgevingen;
 - boerderijen en door klanten in hotels, motels en andere typen woonomgevingen;
 - bed & breakfast-type omgevingen;
 - catering en soortgelijke niet-retailtoepassingen.

Een beschadigd netsnoer mag uitsluitend worden vervangen door de fabrikant, een erkende reparatieservice of vaklui met gelijkwaardige kwalificaties om gevaar te voorkomen.

Dit apparaat mag worden gebruikt door kinderen vanaf 8 jaar en personen met een beperkt lichamelijk, zintuiglijk of geestelijk vermogen of een gebrek aan ervaring of kennis, op voorwaarde dat zij onder toezicht staan of instructies betreffende het veilige gebruik van dit apparaat hebben ontvangen en inzicht hebben in de gevaren die het gebruik ervan met zich kunnen meebrengen. Reinigen en onderhoud mogen niet door kinderen zonder toezicht worden uitgevoerd.

Voor details over de reinigingsmethode, zie de rubriek "Reiniging en onderhoud" op pagina's NL-11 & NL-12.

Dit apparaat mag niet aan regen worden blootgesteld.

WAARSCHUWING: houd de ventilatieopeningen in de behuizing van het apparaat of in de inbouwstructuur vrij van

obstructies.

WAARSCHUWING: gebruik geen andere mechanische apparatuur of middelen dan diegene door de fabrikant worden aanbevolen om het ontdooiproces te versnellen.

WAARSCHUWING: zorg ervoor dat het koelvloeistofcircuit niet wordt beschadigd.

WAARSCHUWING: gebruik geen elektrische apparaten in de voedselvakken van het apparaat, tenzij dit door de fabrikant ervan wordt aanbevolen.

Bewaar in dit apparaat geen brandbare of explosieve materialen zoals spuitbussen met brandbaar drijfgas.

WAARSCHUWING: gebruik uitsluitend drinkwater voor het maken van ijs(blokjes).

WAARSCHUWING: het koelsysteem staat onder hoge druk. Neem contact op met gekwalificeerd onderhoudspersoneel als u dit apparaat wenst af te danken.

INSTALLATIE: INSTALLEER DIT APPARAAT NIET IN EEN PLAATS WAAR HET EXTREEM WARM OF KOUD KAN WORDEN, ZOALS IN BUITENGEBOUWEN, GARAGES OF WIJNKELDERS.

Het apparaat weggoien:

Om mogelijke schade aan het milieu of aan de menselijke gezondheid door het ongecontroleerd weggoien van afval te

voorkomen, recycle het apparaat op een verantwoordelijke wijze, om het duurzame hergebruik van grondstoffen te bevorderen. Lever het apparaat in bij een inzamelpunt in uw gemeente.

Installatie en onderhoud:

Plaats het apparaat op een horizontaal oppervlak en zorg voor voldoende ventilatie. Vervang of repareer de onderdelen niet zelf. Indien nodig, raadpleeg het servicecentrum.

Hantering:

Hanteer het apparaat altijd met de nodige voorzichtigheid om schade te voorkomen.

BELANGRIJKE VEILIGHEIDSVORZORGEN

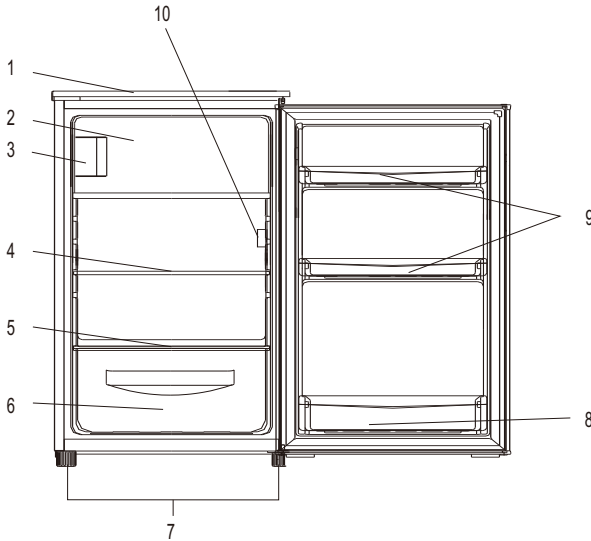
- ❖ Voordat u een oude diepvries of koelkast met slot/vergrendeling afdankt, dient u ervoor te zorgen dat het slot/de vergrendeling wordt stukgemaakt om te voorkomen dat jonge kinderen tijdens het spelen opgesloten kunnen raken.
- ❖ Haal de stekker van het apparaat uit het stopcontact wanneer het niet in werking is en voordat u het gaat schoonmaken. Verwijder alle voedsel voordat u het apparaat gaat schoonmaken.
- ❖ Zet geen te grote stukken voedsel in het apparaat omdat dit de goede werking ervan kan verstoren.
- ❖ Wees uiterst voorzichtig tijdens het verplaatsen van apparatuur.
- ❖ Geef kinderen geen room- of waterijs meteen nadat deze uit de vriezer zijn gehaald, omdat de lage temperatuur ervan "vriesbrand" op de lippen kan veroorzaken.
- ❖ Gebruik geen puntige of scherpe gereedschappen om rijp of ijslagen te verwijderen.
- ❖ Ga niet op de onderkant of de deur e.d. staan en gebruik deze niet als opstapje.

Verwijdering van oude apparatuur

De isolatie van koelkasten bevat koelmiddel en gassen.

Koelmiddel en blaasgas moeten op een professionele manier worden verwijderd. Zorg ervoor dat de buizen van het koelcircuit niet beschadigd worden en verwijder het apparaat op correcte wijze.

BENAMING VAN DE ONDERDELEN



1. Bovenblad
2. Ijskast (3-sterren-compartiment)
3. Klink ijskast
4. Legplank
5. Deksel groentelade
6. Groentelade
7. Stelvoeten
8. Flessenrek
9. Bovenste en middelste deurvakken
10. Assemblage thermostaatknop en lamp

VOORDAT U HET APPARAAT INSTALLEERT

Controleer voordat u het apparaat op de netvoeding aansluit of de spanning die is aangegeven op het typeplaatje van uw apparaat overeenstemt met de netspanning in uw woning. Een verschillende spanning kan het toestel beschadigen.

De stekker is de enigste manier om het toestel te ontkoppelen en moet daarom altijd bereikbaar zijn. Om de hoofdvoeding van het toestel uit te schakelen, schakelt U het toestel uit en trekt U de stekker uit het stopcontact.

Dit apparaat moet geaard worden. De fabrikant is niet aansprakelijk voor schade als gevolg van gebruik zonder aarding.

INSTALLATIE

Installeer dit apparaat in een droge, goed geventileerde ruimte. De plaats waar het apparaat wordt geïnstalleerd mag niet aan rechtstreeks zonlicht of een andere warmtebron zijn blootgesteld, zoals een fornuis, radiator enz.

Zorg voor een tussenruimte van minstens 10 cm aan elke kant van de behuizing om een goede ventilatie van het apparaat te garanderen.

De voorste voeten kunnen worden aangepast als het oppervlak oneffen is.

OMGEVINGSTEMPERatuur

Dit apparaat is ontworpen voor gebruik in omgevingstemperaturen tussen 16°C en 38°C. Het apparaat kan niet correct werken als deze temperaturen worden overschreden, d.w.z. kouder of warmer zijn. Bij langdurig overschrijden van de opgegeven omgevingstemperaturen zal de temperatuur in de diepvriezer boven 4°C stijgen, waardoor voedselbederf kan optreden.

VOORDAT U LEVENSMIDDELEN IN DE KOELKAST

- Verwijder alle verpakkingsmateriaal.
- Laat het lege apparaat ongeveer 2 – 3 uur werken zodat alle vakken kunnen afkoelen tot de juiste temperatuur.
- Reinig de binnenkant van het apparaat met warm water en een sopje om eventuele fabricage- en transportresten te verwijderen.

TEMPERATUURREGELING

De koelkast-diepvries wordt bediend met behulp van een temperatuurknop.

Stel deze regelknop naar wens en volgens uw in.



persoonlijke voorkeur

0 is de uit-stand

1 is de warmste stand

7 is de koudste stand

In de uit-stand (0) werkt het apparaat niet (het koelsysteem is uitgeschakeld), maar blijft het apparaat wel onder spanning.

De werkingstijd van de motor en de temperatuur binnenin het apparaat worden beïnvloed door de plaats waar het is geïnstalleerd, hoe vaak de deur wordt geopend en de temperatuur van de ruimte waarin de koelkast-diepvries zich bevindt.

Wanneer u het apparaat voor het eerst of na het ontdooien gebruikt, laat u het apparaat minstens 2 uur leeg werken met de temperatuurknop op de koudste stand, waarna u instelt op de middelmatige stand en levensmiddelen kan inzetten.

UW APPARAAT VERPLAATSEN

Als dit apparaat om welke reden dan ook werd uitgeschakeld mag het pas 10 minuten later weer worden ingeschakeld. Zo krijgt het apparaat de tijd om de druk in het koelsysteem te stabiliseren.

* Schakel het apparaat uit en haal de stekker uit het stopcontact. Verwijder alle levensmiddelen.

* Verplaats het apparaat en installeer het op de nieuwe plaats. Als het apparaat ook maar even op zijn kant is gezet, moet het minstens 10 minuten rechtop hebben gestaan voordat het weer wordt ingeschakeld.

Uw apparaat maakt gebruik van methylpropan (R600a) als koelmiddel. Hoewel R600a een milieuvriendelijk en natuurlijk gas is, is het wel brandbaar. Daarom dient men tijdens het vervoer en de installatie voorzichtig te zijn opdat de koelementen van het apparaat niet worden beschadigd. In geval van een lek door beschadiging van de koelementen moet u de diepvriezer uit de nabijheid van naakte vlammen en warmtebronnen houden en de ruimte waarin het apparaat zich bevindt gedurende enkele minuten goed ventileren.

LEVENSMIDDELEN IN DE KOELKAST BEWAREN

De koelkast helpt om bederfelijke levensmiddelen langer vers te houden.

Verse levensmiddelen

Voor een optimaal resultaat:

- * Bewaar alleen levensmiddelen van goede kwaliteit die zeer vers zijn.
- * Zorg ervoor dat levensmiddelen goed verpakt of afgedekt in de koelkast worden gezet. Dit voorkomt dat het voedsel gaat uitdrogen, van kleur veranderen of smaak verliezen en houdt het vers. Dit voorkomt bovendien dat geuren van verschillende voedingsmiddelen op elkaar overgaan. Fruit en groente dient niet te worden verpakt als deze in de groentelade van de koelkast worden bewaard.
- * Zorg ervoor dat sterk ruikende levensmiddelen verpakt of afgedekt zijn en niet worden bewaard in de buurt van voedingsmiddelen zoals boter, melk en room, die de neiging hebben om sterke geuren te absorberen.
- * Koel warme gerechten af voordat u ze in de koelkast zet.

Zuivel en eieren

- * Op de meeste voorverpakte zuivelproducten is een aanbevolen gebruiksdatum/te gebruiken voor/tenminste-houdbaar-tot-datum aangebracht. Bewaar deze in de koelkast en gebruik ze binnen de aanbevolen tijd.
- * Omdat boter sterke geuren overneemt wordt deze best in een gesloten houder bewaard.
- * Eieren moeten in de koelkast worden bewaard.



Rood vlees

- * Leg vers rood vlees op een schaal en dek losjes af met vetvrij papier of plastic of aluminiumfolie.
- * Bewaar bereid en rauw vlees op afzonderlijke schalen. Zo voorkomt u dat sappen uit het rauwe vlees het bereide vlees kunnen besmetten.



Gevogelte

- * Vers heel gevogelte moet aan de binnen- en buitenkant onder koud stromend water worden gespoeld, gedroogd en op een schaal worden gelegd. Dek losjes af met plastic of aluminiumfolie.
- * Stukken gevogelte moeten op dezelfde wijze worden bewaard. Heel gevogelte mag pas net voor het bereiden worden gevuld om voedselvergiftiging te voorkomen.
- * Zorg ervoor dat bereid gevogelte zo snel mogelijk afkoelt en in de koelkast wordt gezet. Haal eventuele vulling uit het gevogelte en bewaar afzonderlijk.



Vis en zeevruchten

- Hele vis en filets moeten op de dag van aankoop worden geconsumeerd.



Bewaar deze in de koelkast op een schaal en dek af met plastic of aluminiumfolie of vetvrij papier.

- * Als vis een dag of langer moet worden bewaard, moet men erop letten dat men zeer verse vis koopt. Hele vissen moeten onder koud water worden gespoeld om losse schubben en vuil te verwijderen en daarna met keukenpapier droog worden gedept. Bewaar hele vis en filets in verzegelde plastic zakken.
- * Houd schelpdieren te allen tijde gekoeld en consumeer binnen 1 – 2 dagen.

Kant-en-klaar voedingsmiddelen en restjes

- * Deze moeten in geschikte gesloten houders worden bewaard om uitdroging te voorkomen.
- * Bewaar nooit langer dan 1 – 2 dagen.
- * Warm restjes maximaal één keer op en tot ze dampend heet zijn.



Groentelade

- De groentelade is de beste opslagplaats voor verse groente en fruit.
- * De onderstaande groente en fruit mogen niet langdurig in temperaturen onder 7°C worden bewaard:
citrusvruchten, meloenen, aubergines, ananas, papaja, courgettes, passievruchten, komkommer, paprika, tomaten.
- * Bij een te lage temperatuur kunnen ongewenste veranderingen optreden zoals het zacht geworden vruchtvlies, bruin worden en/of sneller rotten.
- * Bewaar bananen, mango's en avocado's niet in de koelkast (voordat ze rijp zijn).



IJSBLOKJES MAKEN

Vul een ijsbakje (niet meegeleverd) tot ongeveer $\frac{3}{4}$ hoogte met drinkwater en zet in de diepvriezer. Maak het ijsbakje met een stomp voorwerp los als het in de diepvriezer is vastgevroren. Draai het ijsbakje wat of houd even onder stromend water om ijsblokjes los te maken.

ONTDOOIEN

De koelkast ontdooit volledig automatisch

Terwijl de koelkast werkt vormen zich druppels gecondenseerd vocht of rijp tegen de achterwand van de koelkast. Dit is normaal. U hoeft deze condens of rijp niet droog te vegen. De achterwand ontdooit automatisch. Het condenswater loopt via het dooiwatergootje naar de koeleenheid, waar het kan verdampen.



Opmerking: houd het dooiwatergootje en afvoerkanaal schoon, zodat het condenswater kan weglopen.

Ontdooien Ijskast (3-sterren-compartment)

Ontdooien Ijskast (3-sterren-compartment) regelmatig of wanneer de ijslaag meer dan 3mm dik is.



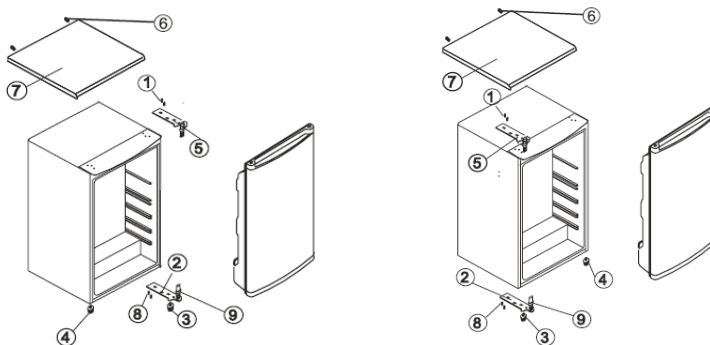
Schraap de ijslaag of rijp niet met een mes of scherp voorwerp weg. Dit kan de koelbuizen beschadigen.

1. Verwijder het ingevroren voedsel en zet tijdelijk in een koele ruimte.
2. Draai de temperatuurknop naar de uit-stand (0) en haal de stekker uit het stopcontact.
3. Veeg het dooiwater op met een doek of spons.
4. Droog de diepvriezer.
5. Stop de stekker van het apparaat in een stopcontact en draai de temperatuurknop naar de gewenste stand.

DE DEUROPENING OMKEREN

Als het nodig is om het deurscharnier tegen de andere kant te bevestigen, neemt u best contact op met een erkende reparatieservice of raadpleeg een deskundige om deze conversie uit te voeren.

Voordat u de deuropeningen van het apparaat gaat omkeren, dient u de stekker uit het stopcontact te verwijderen en het apparaat leeg te maken. Het is aangewezen hiervoor een kruiskopschroevendraaier en een moersleutel (beide niet meegeleverd) te gebruiken.



1. Verwijder de schroeven (6) waarmee het bovenblad van het apparaat (7) op het apparaat is bevestigd. Verwijder het bovenblad.
2. Verwijder de twee schroeven (1) waarmee de bovenste scharnier (5) (rechterzijde) op de deurstijl is bevestigd.
Verwijder de bovenste scharnier (5).
3. Til de deur van de onderste scharnierpen en zet neer op een zachte ondergrond om krassen te voorkomen.

4. Verwijder de twee schroeven (8) waarmee de onderste scharnier (2) is bevestigd. Verwijder de onderste scharnier (2).
5. Verwijder de linkse stelvoet (4) en breng over naar de rechterzijde.
6. Verwijder de scharnierpen (9) voordat u de onderste scharnier (2) bevestigt en keer de richting van de scharnier (2) om. Monteer de onderste scharnier (2) op de linkerzijde met behulp van de twee schroeven (8).
7. Zet de scharnierpen (9) weer in de onderste scharnier (2).
8. Laat de deur zakken tot op de onderste scharnierpen (9).
9. Houd de deur in gesloten positie, bevestig het bovenblad (5) op de linkerzijde met behulp van de twee schroeven (1). Draai de schroeven (1) niet helemaal aan voordat de bovenkant van de deur zich op één lijn met het bovenblad bevindt.
10. Maak het bovenblad vast met behulp van de schroeven (6).

TIPS OM ENERGIE TE BESPAREN

Voor het meest energie-efficiënte gebruik van uw apparaat:

- * Zorg voor voldoende ventilatie van uw koelkast-diepvries als aanbevolen in de installatie-instructies.
- * Laat warme gerechten afkoelen voordat u deze in het apparaat zet.
- * Open de deur zo weinig mogelijk.
- * Sluit de geopende deur altijd zo snel mogelijk.
- * Let erop dat de deur van de diepvriezer altijd goed gesloten is.

GELUIDEN VAN UW APPARAAT

Normale geluiden

- * Van de werkende motoren.
- * Van het koelmiddel dat doorheen de buizen stroomt.

REINIGEN EN ONDERHOUD



Gebruik geen schurende of alcoholhoudende reinigingsmiddelen.

1. Draai de temperatuurknop naar de uit-stand (0) en haal de stekker uit het stopcontact.
2. Neem alle voedingsmiddelen uit het apparaat en bewaar in een koele ruimte.
3. Reinig het apparaat met een zachte doek, warm water en een sopje.
4. Veeg de deurverzegeling alleen schoon met zuiver water en droog daarna zorgvuldig.
5. Stop na het reinigen de stekker in het stopcontact en draai de temperatuurknop naar de gewenste stand.
6. Zet het voedsel weer in het apparaat.

De LED-lampen in de toestel kunnen niet door de gebruiker worden vervangen. Als de LED-lampen niet langer werken, neem contact op met een lokale, bevoegde reparateur.

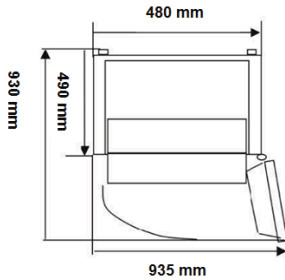
PROBLEMEN OPLOSSEN

Als er een probleem met u uw apparaat is, kunt de onderstaande punten controleren voordat u contact opneemt met een klantenservice.

Probleem	Mogelijke oorzaken	Mogelijke oplossing
Het apparaat werkt niet	Geen spanning bij het stopcontact.	Controleer of de stekker goed in het stopcontact zit en of de stroom is ingeschakeld.
Geluiden	De kast staat niet stabiel of waterpas. De diepvriezer ontdooit.	Zie hoofdstuk Installatie.
Het apparaat koelt niet	De temperatuurregeling is niet correct. De deur werd te vaak geopend. Onlangs is een grote hoeveelheid voedsel ingezet.	Zie hoofdstuk Temperatuurregeling. Open zo weinig mogelijk de deur en laat de temperatuur stabiliseren.

TECHNISCHE GEGEVENS

Merk	Proline
Type apparaat	Koelkast-diepvries type I
Sterbeoordeling	✳ ✳ ✳
Klimaatklasse + bereik omgevingstemperatuur	N (+16°C ~ +32°C) ST(+16°C ~ +38°C)
Elektrische veiligheidsklasse	I
Nominale spanning en frequentie	220-240V~ 50Hz
Ingangsvermogen	80W
Nominaal vermogen lamp	1.5W
Energieverbruik	0,430 kWh/24u
Koelmiddel/hoeveelheid	R600a / 21g
Nominale spanning	0,45A
Inhoud diepvries	11L
Inhoud koelkast	69L
Totaal bruto volume	82L
Netto gewicht	22kg
Isolatieblaasgas	Cyclopentaan
Buitenafmetingen (B x D x H mm)	480x500x850
Energieklasse (1)	A ⁺
Stroomverbruik (2)	157 kWh/jaar
Geluid	41 dB
(1) Energieklasse: A ⁺⁺⁺D (A ⁺⁺⁺ = zuinig D= minder zuinig)	
(2) Het reële stroomverbruik is afhankelijk van de gebruiksomstandigheden en de plaats waar het apparaat is geïnstalleerd.	



VERWIJDERING



Als verantwoordelijke handelaar dragen we zorg voor het milieu. We moedigen u aan om de juiste verwijderingsprocedure voor uw apparaat en verpakkingsmateriaal te volgen. Dit draagt bij tot het behoud van de natuurlijke rijkdommen door deze te recycleren zodat zowel de menselijke gezondheid en het milieu worden beschermd.

Gooi dit apparaat en de verpakking weg in overeenstemming met de geldende wetgeving en voorschriften.

Aangezien dit apparaat elektronische componenten bevat moet het apparaat en toebehoren aan het einde van hun levensduur afzonderlijk van het huisafval worden weggegooid.

Neem contact op met uw gemeente voor informatie over afdanking en recycling.

Lever het apparaat in bij het inzamelpunt van uw gemeente voor recycling. Bij sommige inzamelpunten kunt u het apparaat gratis inleveren.

Hotline Vanden Borre

De dienst na verkoop is bereikbaar van maandag tot zaterdag op
+32 2 334 00 00

Hulplijn Nederland

Hiervoor kunt u contact opnemen met het BCC Service Center:
0900 0555 (lokaal tarief), geopend van maandag t/m vrijdag van
9.00 tot 17.00 uur.

We verontschuldigen ons voor enig ongemak veroorzaakt door kleine inconsistenties in deze gebruikershandleiding, die kunnen ontstaan door productverbetering of –ontwikkeling.

KOUDESTE ZONE VAN DE KOELKAST



Het hiernaast vermelde symbool geeft de plaats van de koudste zone in uw koelkast aan. Deze zone is aan de onderkant afgebakend door het glas van de groentelade en aan de bovenkant door het symbool of het rek dat zich op dezelfde hoogte bevindt. Om de temperatuur in deze zone te waarborgen, pas de positie van dit rek niet aan.

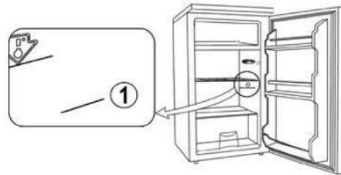
In koelkasten met luchtcirculatie (voorzien van een ventilator of No Frost modellen) is het symbool van de koudste zone niet aanwezig omdat de temperatuur in de volledige kast dezelfde is.

DE TEMPERATUURINDICATOR INSTALLEREN

Uw apparaat is uitgerust met een temperatuurindicator, die zich in de koudste zone bevindt, zodat u het apparaat nauwkeurig kunt instellen.

OPGELET: Deze indicator is alleen geschikt voor gebruik met deze koelkast, gebruik het niet voor een andere koelkast (de koudste zone kan namelijk verschillend zijn) of voor een ander doeleinde.

TEMPERATUURINDICATOR: KOUDSTE ZONE VAN UW KOELKAST.



VERIFICATIE VAN DE TEMPERatuur IN DE KOUDSTE ZONE

• Dankzij de temperatuurindicator kunt u regelmatig controleren of de temperatuur in de koudste zone juist is. De temperatuur binnenin de koelkast is namelijk afhankelijk van meerdere factoren zoals de kamertemperatuur, de hoeveelheid bewaarde levensmiddelen en het aantal keren de deur wordt geopend. Houd rekening met deze factoren wanneer u het apparaat instelt.

Als de indicator "OK" weergeeft, geeft dit aan dat uw thermostaat juist is ingesteld en de temperatuur in de koelkast correct is.

Als de kleur van de indicator wit is, geeft dit aan dat de temperatuur te hoog is. Verhoog in dit geval de thermostaat en wacht 12 uur om de indicator opnieuw te bekijken.

Na het inbrengen van levensmiddelen of het openen van de deur, is het mogelijk dat de indicator enige tijd wit is.



Juiste instelling



Te hoge
temperatuur, regel
de thermostaat

