

SMEG

TABLE DE CUISSON SI2M7953D

MANUEL D'UTILISATION



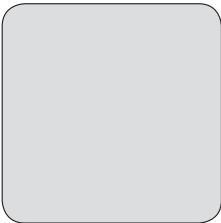
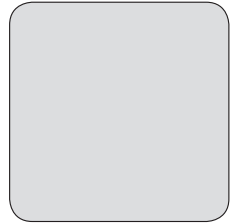
Besoin d'aide ? Rendez-vous sur www.communaute.darty.com



User Manual

Notice d'utili-
sation

Benutzerin-
formation



Hob

Table de
cuisson

Kochfeld

TABLE DES MATIÈRES

Informations de sécurité	22	Entretien et nettoyage	37
Consignes de sécurité	24	En cas d'anomalie de fonctionnement	37
Description de l'appareil	27	Installation	40
Utilisation quotidienne	29	Caractéristiques techniques	42
Conseils	34	Rendement énergétique	43

Sous réserve de modifications.

⚠ INFORMATIONS DE SÉCURITÉ

Avant d'installer et d'utiliser cet appareil, lisez soigneusement les instructions fournies. Le fabricant ne pourra être tenu pour responsable des blessures et dégâts résultant d'une mauvaise installation ou utilisation.

Conservez toujours les instructions dans un lieu sûr et accessible pour vous y référer ultérieurement.

Sécurité des enfants et des personnes vulnérables

- Cet appareil peut être utilisé par des enfants de plus de 8 ans, ainsi que des personnes dont les capacités physiques, sensorielles et mentales sont réduites ou dont les connaissances et l'expérience sont insuffisantes, à condition d'être surveillés ou d'avoir reçu des instructions concernant l'utilisation sécurisée de l'appareil et de comprendre les risques encourus.
- Les enfants entre 3 et 8 ans et les personnes ayant un handicap très important et complexe doivent être tenus à l'écart, à moins d'être surveillés en permanence.
- Les enfants de moins de 3 ans doivent être tenus à l'écart, à moins d'être surveillés en permanence.
- Ne laissez pas les enfants jouer avec l'appareil.
- Ne laissez pas les emballages à la portée des enfants et jetez-les convenablement.
- Tenez les enfants et les animaux éloignés de l'appareil lorsqu'il est en cours de fonctionnement ou lorsqu'il refroidit. Les parties accessibles sont chaudes.
- Si l'appareil est équipé d'un dispositif de sécurité enfants, nous vous recommandons de l'activer.

- Les enfants ne doivent pas nettoyer ni entreprendre une opération de maintenance sur l'appareil sans surveillance.

Sécurité générale

- **AVERTISSEMENT** : L'appareil et ses parties accessibles deviennent chauds pendant son fonctionnement. Veillez à ne pas toucher les éléments chauffants.
- Ne faites pas fonctionner l'appareil avec un minuteur externe ou un système de commande à distance.
- **AVERTISSEMENT** : Il peut être dangereux de laisser chauffer de la graisse ou de l'huile sans surveillance sur une table de cuisson car cela pourrait provoquer un incendie.
- N'essayez JAMAIS d'éteindre un feu avec de l'eau. Éteignez l'appareil puis couvrez les flammes, par exemple avec un couvercle ou une couverture ignifuge.
- **ATTENTION** : Toute cuisson doit être surveillée. Une cuisson courte doit être surveillée en permanence.
- **AVERTISSEMENT** : Risque d'incendie : N'entrez rien sur les surfaces de cuisson.
- Ne posez pas d'objets métalliques tels que couteaux, fourchettes, cuillères ou couvercles sur la table de cuisson car ils pourraient chauffer.
- N'utilisez pas de nettoyeur vapeur pour nettoyer l'appareil.
- Après utilisation, éteignez toujours la zone de cuisson à l'aide de la manette de commande correspondante et ne vous fiez pas à la détection des récipients.
- Si la surface vitrocéramique / en verre est fissurée, éteignez l'appareil et débranchez-le. Si l'appareil est branché à l'alimentation secteur directement en utilisant une boîte de jonction, retirez le fusible pour déconnecter l'appareil de l'alimentation secteur. Dans tous les cas, contactez le service après-vente agréé.
- Si le câble d'alimentation est endommagé, il doit être remplacé par le fabricant, un service de maintenance agréé ou un technicien qualifié afin d'éviter tout danger.

- **AVERTISSEMENT** : Utilisez uniquement les dispositifs de protection pour table de cuisson conçus ou indiqués comme adaptés par le fabricant de l'appareil de cuisson dans les instructions d'utilisation, ou les dispositifs de protection pour table de cuisson intégrés à l'appareil. L'utilisation de dispositifs de protection non adaptés peut entraîner des accidents.

CONSIGNES DE SÉCURITÉ

Installation



AVERTISSEMENT! L'appareil doit être installé uniquement par un professionnel qualifié.



AVERTISSEMENT! Risque de blessure corporelle ou de dommages matériels.

- Retirez l'intégralité de l'emballage.
- N'installez pas et ne branchez pas un appareil endommagé.
- Suivez scrupuleusement les instructions d'installation fournies avec l'appareil.
- Respectez l'espacement minimal requis par rapport aux autres appareils et éléments.
- Soyez toujours vigilants lorsque vous déplacez l'appareil car il est lourd. Utilisez toujours des gants de sécurité et des chaussures fermées.
- Isolez les surfaces découpées à l'aide d'un matériau d'étanchéité pour éviter que la moisissure ne provoque de gonflements.
- Protégez la partie inférieure de l'appareil de la vapeur et de l'humidité.
- N'installez pas l'appareil près d'une porte ou sous une fenêtre. Les récipients chauds risqueraient de tomber de l'appareil lors de l'ouverture de celles-ci.
- Chaque appareil est doté de ventilateurs de refroidissement dans le fond.
- Si l'appareil est installé au-dessus d'un tiroir :

- Ne rangez pas de feuilles ni de petits bouts de papier qui pourraient être aspirés et endommager les ventilateurs de refroidissement ou le système de refroidissement.
- Laissez une distance d'au moins 2 cm entre le fond de l'appareil et les objets rangés dans le tiroir.

Branchement électrique



AVERTISSEMENT! Risque d'incendie ou d'électrocution.

- L'ensemble des branchements électriques doit être effectué par un technicien qualifié.
- L'appareil doit être relié à la terre.
- Avant toute intervention, assurez-vous que l'appareil est débranché.
- Vérifiez que les paramètres figurant sur la plaque signalétique correspondent aux données électriques de votre réseau.
- Assurez-vous que l'appareil est bien installé. Un câble d'alimentation lâche et inapproprié ou une fiche (si présente) non serrée peuvent être à l'origine d'une surchauffe des bornes.
- Utilisez le câble d'alimentation électrique approprié.
- Ne laissez pas le câble d'alimentation s'emmêler.
- Assurez-vous qu'une protection anti-électrocution est installée.
- Utilisez un collier anti-traction sur le câble.

- Assurez-vous que le câble d'alimentation ou la fiche (si présente) n'entrent pas en contact avec les surfaces brûlantes de l'appareil ou les récipients brûlants lorsque vous branchez l'appareil à des prises électriques situées à proximité.
- N'utilisez pas d'adaptateurs multiprises ni de rallonges.
- Veillez à ne pas endommager la fiche secteur (si présente) ni le câble d'alimentation. Contactez notre service après-vente agréé ou un électricien pour remplacer le câble d'alimentation s'il est endommagé.
- La protection contre les chocs des parties sous tension et isolées doit être fixée de telle manière qu'elle ne peut pas être enlevée sans outils.
- Ne branchez la fiche d'alimentation à la prise de courant qu'à la fin de l'installation. Assurez-vous que la prise de courant est accessible une fois l'appareil installé.
- Si la prise de courant est lâche, ne branchez pas la fiche d'alimentation secteur.
- Ne tirez jamais sur le câble d'alimentation pour débrancher l'appareil. Tirez toujours sur la fiche.
- N'utilisez que des systèmes d'isolation appropriés : des coupe-circuits, des fusibles (les fusibles à visser doivent être retirés du support), un disjoncteur différentiel et des contacteurs.
- L'installation électrique doit être équipée d'un dispositif d'isolement à coupure omnipolaire. Le dispositif d'isolement doit présenter une distance d'ouverture des contacts d'au moins 3 mm.
- Utilisez cet appareil dans un environnement domestique.
- Ne modifiez pas les caractéristiques de cet appareil.
- Assurez-vous que les orifices de ventilation ne sont pas bouchés.
- Ne laissez jamais l'appareil sans surveillance pendant son fonctionnement.
- Éteignez les zones de cuisson après chaque utilisation.
- Ne vous fiez pas uniquement au détecteur de récipient.
- Ne posez pas de couvercles ou de couvercles sur les zones de cuisson. Elles sont chaudes.
- N'utilisez jamais cet appareil avec les mains mouillées ou lorsqu'il est en contact avec de l'eau.
- N'utilisez jamais l'appareil comme plan de travail ou comme plan de stockage.
- Si la surface de l'appareil présente des fêlures, débranchez immédiatement l'appareil pour éviter tout risque d'électrocution.
- Les porteurs de pacemakers doivent rester à une distance minimale de 30 cm des zones de cuisson à induction lorsque l'appareil est en cours de fonctionnement.
- Lorsque vous versez un aliment dans de l'huile chaude, elle peut éclabousser.



AVERTISSEMENT! Risque d'incendie et d'explosion.

- Les graisses et l'huile chaudes peuvent dégager des vapeurs inflammables. Tenez les flammes ou les objets chauds éloignés des graisses et de l'huile lorsque vous vous en servez pour cuisiner.
- Les vapeurs dégagées par l'huile très chaude peuvent provoquer une combustion spontanée.
- L'huile qui a servi contient des restes d'aliments pouvant provoquer un incendie à température plus faible que l'huile n'ayant jamais servi.
- Ne placez pas de produits inflammables ou d'éléments imbibés de

Utilisation



AVERTISSEMENT! Risque de blessures, de brûlures ou d'électrocution.

- Avant la première utilisation, retirez les emballages, les étiquettes et les films de protection (si présents).

produits inflammables à l'intérieur ou à proximité de l'appareil, ni sur celui-ci.



AVERTISSEMENT! Risque d'endommagement de l'appareil.

- Ne laissez pas de récipients chauds sur le bandeau de commande.
- Ne posez pas de couvercle de casserole chaud sur la surface en verre de la table de cuisson.
- Ne laissez pas le contenu des récipients de cuisson s'évaporer complètement.
- Prenez soin de ne pas laisser tomber d'objets ou de récipients sur l'appareil. Sa surface risque d'être endommagée.
- Ne faites jamais fonctionner les zones de cuisson avec des récipients de cuisson vides ou sans aucun récipient de cuisson.
- Ne placez jamais de papier aluminium sur l'appareil.
- N'utilisez pas de récipients en fonte ou en aluminium, ni de récipients dont le fond est endommagé et rugueux. Ils risqueraient de rayer le verre ou la surface vitrocéramique. Soulevez toujours ces objets lorsque vous devez les déplacer sur la surface de cuisson.
- Cet appareil est exclusivement destiné à un usage culinaire. Ne l'utilisez pas pour des usages autres que celui pour lequel il a été conçu, à des fins de chauffage par exemple.

Entretien et nettoyage

- Nettoyez régulièrement l'appareil afin de maintenir le revêtement en bon état.

- Éteignez l'appareil et laissez-le refroidir avant de le nettoyer.
- Débranchez l'appareil de l'alimentation électrique avant toute opération de maintenance.
- Ne pulvérisez pas d'eau ni de vapeur pour nettoyer l'appareil.
- Nettoyez l'appareil avec un chiffon doux humide. Utilisez uniquement des produits de lavage neutres. N'utilisez pas de produits abrasifs, de tampons à récurer, de solvants ni d'objets métalliques.

Maintenance

- Pour réparer l'appareil, contactez un service après-vente agréé.
- Utilisez exclusivement des pièces d'origine.

Mise au rebut

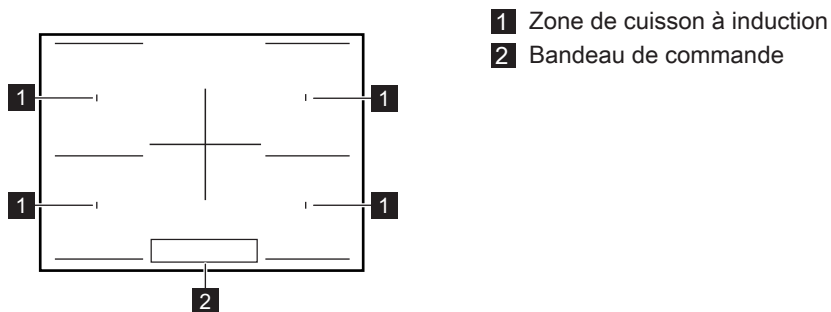


AVERTISSEMENT! Risque de blessure ou d'asphyxie.

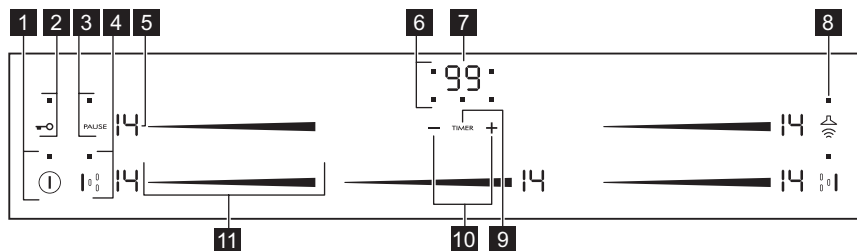
- Contactez votre service municipal pour obtenir des informations sur la marche à suivre pour mettre l'appareil au rebut.
- Débranchez l'appareil de l'alimentation électrique.
- Coupez le câble d'alimentation au ras de l'appareil et mettez-le au rebut.

DESCRIPTION DE L'APPAREIL

Description de la table de cuisson




Description du bandeau de commande






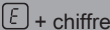






Les touches sensibles permettent de faire fonctionner l'appareil. Les affichages, les voyants et les signaux sonores indiquent les fonctions activées.

	Touche sensible	Fonction	Commentaire
1	⓪	MARCHE/ARRÊT	Pour allumer et éteindre la table de cuisson.
2	🔒	Verrou. / Dispositif de sécurité enfants	Pour verrouiller ou déverrouiller le bandeau de commande.
3	PAUSE	Pause	Pour activer et désactiver la fonction.
4	00/00	MultiZone	Pour activer et désactiver la fonction.
5	-	Indicateur du niveau de cuisson	Pour indiquer le niveau de cuisson.
6	-	Voyants du minuteur des zones de cuisson	Pour indiquer la zone à laquelle se réfère la durée sélectionnée.
7	-	Affichage du minuteur	Pour indiquer la durée, en minutes.

	Touche sensitive	Fonction	Commentaire
8		Auto-Vent	Pour activer et désactiver le mode manuel de la fonction.
9	TIMER	-	Pour choisir la zone de cuisson.
10	+ / -	-	Pour augmenter ou diminuer la durée.
11	-	Bandeau de sélection	Pour sélectionner un niveau de cuisson.


Indicateurs de niveau de cuisson

Affichage	Description
	La zone de cuisson est désactivée.
	La zone de cuisson est activée.
	Pause est activée.
	Accelerator est activée.
	La fonction Power est activée.
	Une anomalie de fonctionnement s'est produite.
	Eco-Heat (Voyant de chaleur résiduelle à trois niveaux) : continuer la cuisson/maintien au chaud/chaleur résiduelle.
	Verrou. /Dispositif de sécurité enfants est activée.
	Le récipient est inapproprié ou trop petit, ou bien il n'y a pas de récipient sur la zone de cuisson.
	Arrêt automatique est activée.

Eco-Heat (Voyant de chaleur résiduelle à trois niveaux)



AVERTISSEMENT! / /

 Il y a risque de brûlures par la chaleur résiduelle. Le voyant indique le niveau de chaleur résiduelle. Si une zone devient plus chaude, la fonction peut abaisser le niveau de cuisson des zones voisines.


Les zones de cuisson à induction génèrent la chaleur nécessaire directement sur le fond des récipients de cuisson. La vitrocéramique est chauffée par la chaleur des récipients.

UTILISATION QUOTIDIENNE



AVERTISSEMENT! Reportez-vous aux chapitres concernant la sécurité.


Activation et désactivation


Appuyez sur  pendant 1 seconde pour activer ou désactiver la table de cuisson.

Arrêt automatique


Cette fonction arrête la table de cuisson automatiquement si :

- toutes les zones de cuisson sont désactivées,
- vous ne réglez pas le niveau de cuisson après avoir allumé la table de cuisson,
- vous avez renversé quelque chose ou placé un objet sur le bandeau de commande pendant plus de 10 secondes (une casserole, un torchon, etc.). Un signal sonore retentit et la table de cuisson s'éteint. Retirez l'objet du bandeau de commande ou nettoyez celui-ci.
- la table de cuisson surchauffe (par ex. lorsqu'un récipient chauffe à vide). Laissez refroidir la zone de cuisson avant de réutiliser la table de cuisson.
- vous avez utilisé un récipient inadapté.

Le symbole  s'allume et la zone de cuisson se désactive automatiquement au bout de 2 minutes.

- vous ne désactivez pas la zone de cuisson ou ne modifiez pas le niveau de cuisson. Au bout de quelques instants,  s'allume et la table de cuisson s'éteint.

La relation entre le niveau de cuisson et la durée après laquelle la table de cuisson s'éteint :

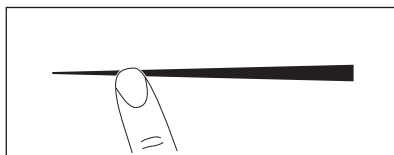
Niveau de cuisson	La table de cuisson s'éteint au bout de
 1 - 3	6 heures

Niveau de cuisson	La table de cuisson s'éteint au bout de
4 - 7	5 heures
8 - 9	4 heures
10 - 14	1,5 heure

Niveau de cuisson

Pour régler ou modifier le niveau de cuisson :

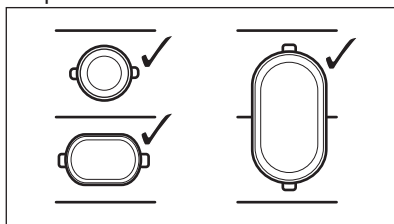
Appuyez sur le niveau de cuisson souhaité sur le bandeau de sélection, ou déplacez votre doigt sur le bandeau de sélection jusqu'à atteindre le niveau de cuisson souhaité.



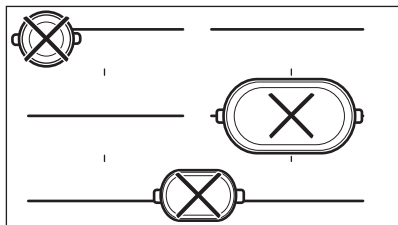
Utilisation des zones de cuisson

Posez le récipient au centre de la zone de cuisson souhaitée. Les zones de cuisson à induction s'adaptent automatiquement au diamètre du fond du récipient utilisé.

Les récipients de grande taille peuvent reposer sur deux zones de cuisson en même temps. Le récipient doit recouvrir le centre des deux zones. Bonne position du récipient :



Mauvaises positions du récipient :



MultiZone

i La fonction s'active lorsque le récipient recouvre le centre des deux zones.

Cette fonction couple deux zones de cuisson de telle façon qu'elles fonctionnent comme une seule.

Réglez d'abord le niveau de cuisson de l'une des zones de cuisson.

Pour activer la fonction pour les zones de cuisson de gauche/droite : appuyez

sur $\left| \begin{smallmatrix} 0 \\ 0 \end{smallmatrix} / \begin{smallmatrix} 0 \\ 0 \end{smallmatrix} \right|$. Pour régler ou modifier le niveau de cuisson, appuyez sur les touches sensibles de gauche/droite.

Pour désactiver la fonction : appuyez sur $\left| \begin{smallmatrix} 0 \\ 0 \end{smallmatrix} / \begin{smallmatrix} 0 \\ 0 \end{smallmatrix} \right|$. Les zones de cuisson fonctionnent de nouveau de manière indépendante.

Accelerator

Activez cette fonction pour obtenir le niveau de cuisson souhaité plus rapidement. Lorsqu'elle est activée, la zone commence par chauffer au niveau de cuisson le plus élevé, puis revient au niveau de cuisson souhaité.

i Pour activer la fonction, la zone de cuisson doit être froide

Pour activer la fonction pour une zone de cuisson : appuyez sur l'extrémité du bandeau de sélection de droite ($\left[P \right]$ s'allume). Réglez immédiatement le niveau de cuisson souhaité. Au bout de 3 secondes, $\left[R \right]$ s'allume.

Pour désactiver la fonction : modifiez le niveau de cuisson.

Fonction Power

Cette fonction vous permet d'augmenter la puissance des zones de cuisson à induction. La fonction peut être activée pour la zone de cuisson à induction uniquement pour une durée limitée. Lorsque cette durée est écoulée, la zone de cuisson à induction revient automatiquement au niveau de cuisson le plus élevé.

i Reportez-vous au chapitre « Caractéristiques techniques ».

Pour activer la fonction pour une zone de cuisson : appuyez sur l'extrémité du bandeau de sélection de droite ($\left[P \right]$ s'allume).

Pour désactiver la fonction : modifiez le niveau de cuisson.

Minuteur

Minuteur dégressif

Vous pouvez utiliser cette fonction pour régler la durée de fonctionnement de la zone de cuisson, uniquement pour une session.

Sélectionnez d'abord le niveau de cuisson de la zone de cuisson, puis réglez la fonction.

Pour sélectionner la zone de cuisson : appuyez sur TIMER à plusieurs reprises jusqu'à ce que l'indicateur de la zone de cuisson correspondante s'affiche.

Pour activer la fonction : appuyez sur la touche $\left[\uparrow \right]$ du minuteur pour régler la durée (de 00 à 99 minutes). Lorsque le voyant de la zone de cuisson commence à clignoter lentement, le décompte commence.

Pour voir le temps restant : sélectionnez la zone de cuisson à l'aide de TIMER. Le voyant de la zone de cuisson clignote rapidement. L'affichage indique la durée restante.

Pour modifier la durée : sélectionnez la zone de cuisson à l'aide de **TIMER**.

Appuyez sur **+** ou **-**.

Pour désactiver la fonction : sélectionnez la zone de cuisson avec **TIMER** et appuyez sur **-**. Le temps restant est décompté jusqu'à 00. Le voyant de la zone de cuisson s'éteint.



Lorsque la durée est écoulée, un signal sonore retentit et 00 clignote. La zone de cuisson se désactive.

Pour arrêter le signal sonore : appuyez sur **TIMER**.

Minuteur progressif (Minuteur progressif)

Cette fonction permet de vérifier la durée de fonctionnement de la zone de cuisson sélectionnée.

Pour sélectionner la zone de cuisson : appuyez sur **TIMER** à plusieurs reprises jusqu'à ce que l'indicateur de la zone de cuisson correspondante s'affiche.

Pour activer la fonction : appuyez sur la touche **-** du minuteur. **UP** s'allume. Lorsque le voyant de la zone de cuisson clignote lentement, le minuteur démarre. L'affichage indique, en alternance, **UP** et le nombre de minutes écoulées.

Pour contrôler la durée de fonctionnement de la zone de cuisson sélectionnée : sélectionnez la zone de cuisson à l'aide de **TIMER**. Le voyant de la zone de cuisson clignote rapidement. L'affichage indique la durée de fonctionnement de la zone.

Pour désactiver la fonction : sélectionnez la zone de cuisson en appuyant sur **TIMER** et appuyez sur **+** ou **-**. Le voyant de la zone de cuisson s'éteint.

Minuterie indépendante

Vous pouvez utiliser cette fonction comme **Minuteur** lorsque la table de cuisson est allumée mais que les zones de cuisson ne

sont pas activées. L'affichage du niveau de cuisson indique **0**.

Pour activer la fonction : appuyez sur **TIMER**. Appuyez sur la touche **+** ou **-** du minuteur pour régler la durée. Lorsque la durée s'est écoulée, un signal sonore retentit et **00** clignote.

Pour arrêter le signal sonore : appuyez sur **TIMER**.



Cette fonction est sans effet sur le fonctionnement des zones de cuisson.

Pause

Cette fonction sélectionne le niveau de cuisson le plus bas pour toutes les zones de cuisson activées.

Lorsque la fonction est en cours, tous les autres symboles du bandeau de commande sont verrouillés.

La fonction ne désactive pas les fonctions du minuteur.

Appuyez sur **PAUSE** pour activer la fonction.

0 apparaît. Le niveau de cuisson passe à 1.

Pour désactiver la fonction, appuyez sur la touche **PAUSE**. Le niveau de cuisson précédent s'allume.

Verrou.

Vous pouvez verrouiller le bandeau de commande pendant que les zones de cuisson fonctionnent. Vous éviterez ainsi une modification accidentelle du réglage du niveau de cuisson.

Réglez d'abord le niveau de cuisson.

Pour activer la fonction : appuyez sur **↵**. **L** s'affiche pendant 4 secondes. Le minuteur reste activé.

Pour désactiver la fonction : appuyez sur **↵**. Le niveau de cuisson précédent s'allume.

i Lorsque vous éteignez la table de cuisson, cette fonction est également désactivée.

Dispositif de sécurité enfants

Cette fonction permet d'éviter une utilisation involontaire de la table de cuisson.

Pour activer la fonction : allumez la table de cuisson en appuyant sur **Ⓛ**. Ne sélectionnez pas de réglage de niveau de cuisson. Appuyez sur **↔** pendant 4 secondes. **Ⓛ** s'allume. Éteignez la table de cuisson en appuyant sur **Ⓛ**.

Pour désactiver la fonction : allumez la table de cuisson en appuyant sur **Ⓛ**. Ne sélectionnez pas de réglage de niveau de cuisson. Appuyez sur **↔** pendant 4 secondes. **Ⓛ** s'allume. Éteignez la table de cuisson en appuyant sur **Ⓛ**.

Pour désactiver la fonction le temps d'une cuisson : allumez la table de cuisson en appuyant sur **Ⓛ**. **Ⓛ** s'allume. Appuyez sur **↔** pendant 4 secondes.

Réglez le niveau de cuisson dans les 10 secondes qui suivent. Vous pouvez utiliser la table de cuisson. Lorsque vous éteignez la table de cuisson avec **Ⓛ**, la fonction est de nouveau activée.

Commande OffSound (Activation et désactivation des signaux sonores)

Éteignez la table de cuisson. Appuyez sur **Ⓛ** pendant 3 secondes. L'affichage s'allume, puis s'éteint. Appuyez sur **↔** pendant 3 secondes ; **Ⓛ** ou **Ⓛ** s'allume. Appuyez sur la touche **+** du minuteur pour choisir l'une des options suivantes :

- **Ⓛ** - les signaux sonores sont désactivés
- **Ⓛ** - les signaux sonores sont activés

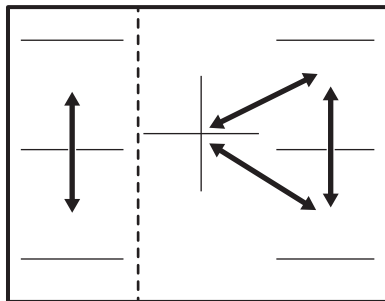
Pour confirmer le réglage, attendez que la table de cuisson s'éteigne automatiquement.

Lorsque cette fonction est réglée sur **Ⓛ**, l'appareil émet des signaux sonores uniquement lorsque :

- vous appuyez sur **Ⓛ**
- Minuterie indépendante se termine
- Minuteur dégressif se termine
- vous posez un objet sur le bandeau de commande.

Gestionnaire de puissance

- Des zones de cuisson sont regroupées en fonction de l'emplacement et du nombre de phases de la table de cuisson. Reportez-vous à l'illustration.
- Chaque phase dispose d'une charge électrique maximale de 3 700 W.
- La fonction répartit la puissance entre les zones de cuisson raccordées à la même phase.
- La fonction s'active lorsque la charge électrique totale des zones de cuisson raccordées à une phase simple dépasse 3 700 W.
- La fonction diminue la puissance des autres zones de cuisson raccordées à la même phase.
- L'affichage du niveau de cuisson des zones à puissance réduite oscille entre deux niveaux.



Auto-Vent

Il s'agit d'une fonction automatique de pointe permettant de connecter la table de

cuisson à une hotte Auto-Vent. La table de cuisson et la hotte disposent toutes les deux d'un communicateur de signal infrarouge. La vitesse du ventilateur est définie automatiquement en se basant sur le réglage du mode et de la température du récipient le plus chaud se trouvant sur la table de cuisson. Vous pouvez également activer le ventilateur manuellement, depuis la table de cuisson.



Sur la plupart des hottes, le système de commande à distance est désactivé par défaut. Activez-le avant d'utiliser cette fonction. Pour plus d'informations, reportez-vous au manuel d'utilisation de la hotte.

Activation automatique de la fonction

Pour activer automatiquement la fonction, réglez le mode automatique sur H1 - H6. À l'origine, la table de cuisson est réglée sur H5. La hotte réagit dès que vous allumez la table de cuisson. La table de cuisson détecte automatiquement la température du récipient et ajuste la vitesse du ventilateur.

Modes automatiques

	Éclairage automatique	Faire bouillir ¹⁾	Faire frire ²⁾
Mode H0	Désactivé	Désactivé	Désactivé
Mode H1	Activé	Désactivé	Désactivé
Mode H2 ³⁾	Activé	Vitesse du ventilateur 1	Vitesse du ventilateur 1
Mode H3	Activé	Désactivé	Vitesse du ventilateur 1


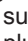
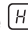

	Éclairage automatique	Faire bouillir ¹⁾	Faire frire ²⁾
Mode H4	Activé	Vitesse du ventilateur 1	Vitesse du ventilateur 1
Mode H5	Activé	Vitesse du ventilateur 1	Vitesse du ventilateur 2
Mode H6	Activé	Vitesse du ventilateur 2	Vitesse du ventilateur 3

¹⁾ La table de cuisson détecte le processus d'ébullition et sélectionne la vitesse du ventilateur en fonction du mode automatique.

²⁾ La table de cuisson détecte le processus de friture et sélectionne la vitesse du ventilateur en fonction du mode automatique.


³⁾ Ce mode active le ventilateur et l'éclairage, sans tenir compte sur la température.

Modification du mode automatique



1. Éteignez l'appareil.
2. Appuyez sur  pendant 3 secondes. L'affichage s'allume, puis s'éteint.
3. Appuyez sur  pendant 3 secondes.
4. Appuyez plusieurs fois sur TIMER jusqu'à ce que  s'affiche.
5. Appuyez sur la touche  du minuteur pour sélectionner un mode automatique.






Pour faire fonctionner directement la hotte, désactivez le mode automatique de la fonction sur le bandeau de commande de la hotte.

 Lorsque la cuisson est terminée et que vous désactivez la table de cuisson, le ventilateur de la hotte peut continuer de fonctionner pendant un certain temps. Au bout d'un moment, le système désactive automatiquement le ventilateur et vous empêche de l'activer accidentellement durant les 30 secondes qui suivent.

Activation manuelle de la vitesse du ventilateur


Vous pouvez également activer la fonction manuellement. Pour ce faire, appuyez sur la touche  lorsque la table de cuisson est allumée. Cela désactive le fonctionnement automatique de la fonction et vous permet de modifier manuellement la vitesse du ventilateur. En appuyant sur la touche , la vitesse du ventilateur est

augmentée d'un palier. Lorsque vous atteignez un niveau intensif et que vous appuyez sur la touche  à nouveau, la vitesse du ventilateur revient à 0, désactivant ainsi le ventilateur de la hotte. Pour réactiver le ventilateur à vitesse 1, appuyez sur la touche .


 Pour activer le fonctionnement automatique de la fonction, éteignez puis rallumez la table de cuisson.

Activation de l'éclairage


Vous pouvez régler la table de cuisson pour activer automatiquement l'éclairage dès que la table de cuisson est allumée. Pour ce faire, réglez le mode automatique sur H1 - H6.


 L'éclairage de la hotte s'éteint 2 minutes après avoir éteint la table de cuisson.

CONSEILS

 **AVERTISSEMENT!** Reportez-vous aux chapitres concernant la sécurité.

Récipients

 Sur les zones de cuisson à induction, un champ électromagnétique puissant chauffe les récipients très rapidement.


 Utilisez des récipients adaptés aux zones de cuisson à induction.

Matériaux des récipients

- **adaptés** : fonte, acier, acier émaillé, acier inoxydable, fond multicouche (homologué par le fabricant).
- **inadaptés** : aluminium, cuivre, laiton, verre, céramique, porcelaine.

Les plats de cuisson conviennent pour l'induction si :

- une petite quantité d'eau contenue dans un récipient chauffe dans un bref laps de temps sur une zone de cuisson réglée sur le niveau de cuisson maximal.
- un aimant adhère au fond du récipient.

 Le fond de l'ustensile de cuisson doit être aussi plat et épais que possible. Assurez-vous que le fond du récipient est propre avant de le placer sur la surface de la table de cuisson.

Dimensions de l'ustensile

Les zones de cuisson à induction s'adaptent automatiquement au diamètre du fond du récipient utilisé.

L'efficacité de la zone de cuisson est liée au diamètre du récipient. Un récipient plus petit que le diamètre minimal recommandé ne reçoit qu'une petite partie de la puissance générée par la zone de cuisson.



Reportez-vous au chapitre « Caractéristiques techniques ».

Bruits pendant le fonctionnement

Si vous entendez :

- un craquement : le récipient est composé de différents matériaux (conception « sandwich »).
- un sifflement : vous utilisez la zone de cuisson avec un niveau de puissance élevé et le récipient est composé de différents matériaux (conception « sandwich »).
- un bourdonnement : vous utilisez un niveau de puissance élevé.
- un cliquetis : des commutations électriques se produisent.
- un sifflement, un bourdonnement : le ventilateur fonctionne.

Ces bruits sont normaux et n'indiquent pas une anomalie de la table de cuisson.

Eco-Off (Minuteur Éco)


Pour réaliser des économies d'énergie, la zone de cuisson se désactive automatiquement avant le signal du minuteur. La différence de temps de fonctionnement dépend du niveau et de la durée de cuisson.

Exemples de cuisson

Le rapport entre le niveau de cuisson et la consommation énergétique de la zone de cuisson n'est pas linéaire. Lorsque vous augmentez le niveau de cuisson, l'augmentation énergétique de la zone de cuisson n'est pas proportionnelle. Cela signifie que la zone de cuisson utilisée à un niveau de cuisson moyen utilise moins de la moitié de sa puissance.



Les valeurs figurant dans le tableau suivant sont fournies à titre indicatif.

Niveau de cuisson	Utilisation :	Durée (min)	Conseils
 - 1	Conservez les aliments cuits au chaud.	au besoin	Placez un couvercle sur le récipient.
1 - 3	Sauce hollandaise, faire fondre : beurre, chocolat, gélatine.	5 - 25	Mélangez de temps en temps.
1 - 3	Solidifier : omelettes, œufs cocotte.	10 - 40	Couvrez pendant la cuisson.
3 - 5	Faire mijoter des plats à base de riz et de laitage, réchauffer des plats cuisinés.	25 - 50	Ajoutez au moins deux fois plus de liquide que de riz, mélangez les aliments à base de laitage à la moitié du temps de cuisson.
5 - 7	Cuire à la vapeur des légumes, du poisson et de la viande.	20 - 45	Ajoutez quelques cuillères à soupe de liquide
7 - 9	Cuire des pommes de terre à la vapeur.	20 - 60	Utilisez max. ¼ l d'eau pour 750 g de pommes de terre.

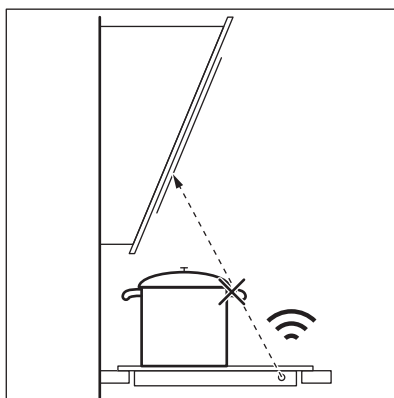
Niveau de cuisson	Utilisation :	Durée (min)	Conseils
7 - 9	Cuire de grandes quantités d'aliments, des ragoûts et des soupes.	60 - 150	Ajoutez jusqu'à 3 l de liquide, plus les ingrédients.
9 - 12	Faire revenir : escalopes, cordons bleus de veau, côtelettes, rissolettes, saucisses, foie, roux, œufs, crêpes, beignets.	au besoin	Retournez à la moitié du temps.
12 - 13	Cuisson à température élevée des pommes de terre rissolées, filets, steaks.	5 - 15	Retournez à la moitié du temps.
14	Faire bouillir de l'eau, cuire des pâtes, griller de la viande (goulasch, bœuf braisé), cuire des frites		
P	Faire bouillir une grande quantité d'eau. La fonction Power est activée.		

Conseils pour Auto-Vent

Lorsque vous faites fonctionner la table de cuisson avec la fonction :

- Protégez le bandeau de commande de la hotte des rayons directs du soleil.
- Ne dirigez pas de lumière halogène sur le bandeau de commande de la hotte.
- Ne recouvrez pas le bandeau de commande de la table de cuisson.
- N'interrompez pas le signal entre la table de cuisson et la hotte (par exemple avec la main ou la poignée d'un ustensile). Reportez-vous à l'image.

La hotte sur l'illustration est uniquement donnée à titre d'exemple.



Les autres appareils télécommandés peuvent bloquer le signal. N'utilisez pas d'autre appareil télécommandé en même temps que la fonction de la table de cuisson.

Hottes dotées de la fonction Auto-Vent

Pour trouver la gamme complète des hottes dotées de cette fonction, consultez notre site web destiné aux consommateurs.

ENTRETIEN ET NETTOYAGE



AVERTISSEMENT! Reportez-vous aux chapitres concernant la sécurité.

Informations générales

- Nettoyez la table de cuisson après chaque utilisation.
- Utilisez toujours un récipient dont le fond est propre.
- Les rayures ou les taches sombres sur la surface n'ont aucune incidence sur le fonctionnement de la table de cuisson.
- Utilisez un nettoyeur spécialement adapté à la surface de la table de cuisson.
- Utilisez un racloir spécial pour la vitre.

Nettoyage de la table de cuisson

- **Enlevez immédiatement** : plastique fondu, films plastiques, sucre et

aliments contenant du sucre. Sinon, la saleté pourrait endommager la table de cuisson. Veillez à ne pas vous brûler. Tenez le racloir spécial incliné sur la surface vitrée et faites glisser la lame du racloir pour enlever les salissures.

- **Une fois que la table de cuisson a suffisamment refroidi, enlevez** : traces de calcaire et d'eau, projections de graisse, décolorations métalliques luisantes. Nettoyez la table de cuisson à l'aide d'un chiffon humide et d'un détergent non abrasif. Après le nettoyage, séchez la table de cuisson à l'aide d'un chiffon doux.
- **Pour retirer les décolorations métalliques brillantes** : utilisez une solution d'eau additionnée de vinaigre et nettoyez la surface vitrée avec un chiffon humide.

EN CAS D'ANOMALIE DE FONCTIONNEMENT








AVERTISSEMENT! Reportez-vous aux chapitres concernant la sécurité.

En cas d'anomalie de fonctionnement

Problème	Cause probable	Solution
Vous ne pouvez pas allumer la table de cuisson ni la faire fonctionner.	La table de cuisson n'est pas connectée à une source d'alimentation électrique ou le branchement est incorrect.	Vérifiez que la table de cuisson est correctement branchée à une source d'alimentation électrique. Consultez le schéma de raccordement.
	Le fusible a disjoncté.	Vérifiez que le fusible est bien la cause de l'anomalie. Si les fusibles disjonctent de manière répétée, faites appel à un électricien qualifié.

Problème	Cause probable	Solution
	Vous ne réglez pas le niveau de cuisson dans les 10 secondes.	Allumez de nouveau la table de cuisson et réglez le niveau de cuisson en moins de 10 secondes.
	Vous avez appuyé sur plusieurs touches sensibles en même temps.	N'appuyez que sur une seule touche sensible à la fois.
	La fonction Pause est activée.	Reportez-vous au chapitre « Utilisation quotidienne ».
	Il y a de l'eau ou des taches de graisse sur le bandeau de commande.	Nettoyez le bandeau de commande.
Un signal sonore retentit et la table de cuisson s'éteint. Un signal sonore retentit lorsque la table de cuisson est éteinte.	Vous avez posé quelque chose sur une ou plusieurs touches sensibles.	Retirez l'objet des touches sensibles.
La table de cuisson s'éteint.	Vous avez posé quelque chose sur la touche sensitive ①.	Retirez l'objet de la touche sensitive.
Le voyant de chaleur résiduelle ne s'allume pas.	La zone de cuisson n'est pas chaude parce qu'elle n'a fonctionné que peu de temps ou le capteur est endommagé.	Si la zone de cuisson a eu assez de temps pour chauffer, faites appel à votre service après-vente agréé.
Auto-Vent ne fonctionne pas.	Vous avez couvert le bandeau de commande.	Retirez l'objet du bandeau de commande.
Accelerator ne fonctionne pas.	La zone est chaude.	Laissez la zone de cuisson refroidir.
	Le niveau de cuisson le plus élevé est réglé.	Le niveau de cuisson le plus élevé est identique à la fonction.
Le niveau de cuisson oscille entre deux niveaux.	Gestionnaire de puissance est activée.	Reportez-vous au chapitre « Utilisation quotidienne ».
Les touches sensibles sont chaudes.	Le récipient est trop grand ou vous l'avez placé trop près des commandes.	Placez les récipients de grande taille sur les zones de cuisson arrière, si possible.

Problème	Cause probable	Solution
Aucun signal sonore ne se fait entendre lorsque vous appuyez sur les touches sensibles du bandeau.	Les signaux sonores sont désactivés.	Activez les signaux sonores. Reportez-vous au chapitre « Utilisation quotidienne ».
 s'allume.	Arrêt automatique est activée.	Éteignez la table de cuisson puis allumez-la de nouveau.
 s'allume.	Dispositif de sécurité enfants ou Verrou. est activée.	Reportez-vous au chapitre « Utilisation quotidienne ».
 s'allume.	Il n'y a pas de récipient sur la zone de cuisson.	Placez un récipient sur la zone de cuisson.
	Le récipient n'est pas adapté.	Utilisez des récipients adaptés. Reportez-vous au chapitre « Conseils ».
	Le diamètre du fond du récipient de cuisson est trop petit pour la zone de cuisson.	Utilisez un récipient de dimensions appropriées. Reportez-vous au chapitre « Caractéristiques techniques ».
 et un chiffre s'affichent.	Une erreur s'est produite dans la table de cuisson.	Éteignez la table de cuisson et rallumez-la au bout de 30 secondes. Si  s'affiche à nouveau, débranchez la table de cuisson de la prise électrique. Au bout de 30 secondes, rebranchez la table de cuisson. Si le problème persiste, contactez le service après-vente agréé.
Un bip constant se déclenche.	Le branchement électrique n'est pas adapté.	Débranchez l'appareil de l'alimentation électrique. Demandez à un électricien qualifié de vérifier l'installation.

Si vous ne trouvez pas de solution...

Si vous ne trouvez pas de solution au problème, veuillez contacter votre revendeur ou un service après-vente agréé. Veuillez lui fournir les informations se trouvant sur la plaque signalétique. Donnez également la combinaison à 3 lettres et chiffres pour la vitrocéramique

(située dans un des coins de la surface en verre) et le message d'erreur qui s'affiche. Assurez-vous d'utiliser correctement l'appareil. En cas d'erreur de manipulation de la part de l'utilisateur, le déplacement du technicien du service après-vente ou du vendeur pourra être facturé, même en cours de garantie. Les instructions relatives au service après-vente et aux

conditions de garantie figurent dans le livret de garantie.

INSTALLATION



AVERTISSEMENT! Reportez-vous aux chapitres concernant la sécurité.

Avant l'installation

Avant d'installer la table de cuisson, notez les informations de la plaque signalétique ci-dessous. La plaque signalétique se trouve au bas de la table de cuisson.

Numéro de série

Tables de cuisson intégrées

Les tables de cuisson encastrables ne peuvent être mises en fonctionnement qu'après avoir été installées dans des meubles et sur des plans de travail homologués et adaptés.

Câble d'alimentation

- La table de cuisson est fournie avec un câble d'alimentation.
- Pour remplacer le câble d'alimentation endommagé, utilisez le type de câble suivant : H05V2V2-F qui doit supporter une température minimale de 90 °C. Contactez votre service après-vente.

Installation du joint - Installation superposée

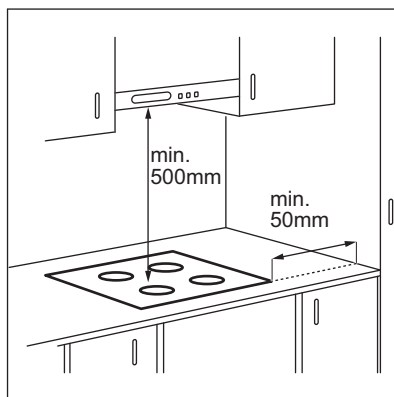
1. Nettoyez la zone de découpe du plan de travail.
2. Placez le joint **le plus fin** fourni sur le bord inférieur de la table de cuisson, le long du bord externe de la surface vitrocéramique. N'étirez pas le joint. Assurez-vous que les extrémités du joint se trouvent au milieu d'un bord latéral de la table de cuisson.
3. Lorsque vous découpez le joint, ajoutez quelques millimètres de longueur.
4. Rassemblez les deux extrémités du joint.

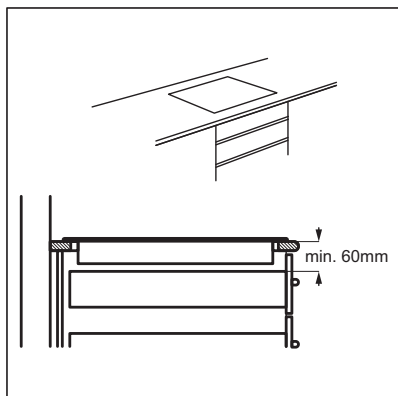
Installation du joint - Installation intégrée

1. Nettoyez les rainures du plan de travail.
2. Découpez le joint **le plus épais** fourni en 4 bandes. Les bandes doivent être de la même longueur que les rainures.
3. Découpez les extrémités des bandes en angle de 45°. Elles doivent s'adapter précisément aux coins des rainures.
4. Fixez les bandes sur les rainures. N'étirez pas les bandes. Faites en sorte que les extrémités des bandes ne se chevauchent pas.

Si vous montez la table de cuisson, bouchez l'espace restant entre la vitrocéramique et le plan de travail avec du silicone. Veillez à ce que le silicone ne s'infilte pas sous la vitrocéramique.

Montage

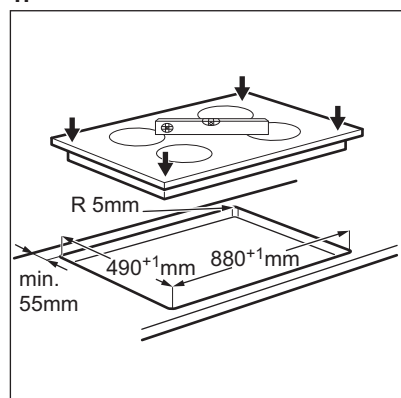




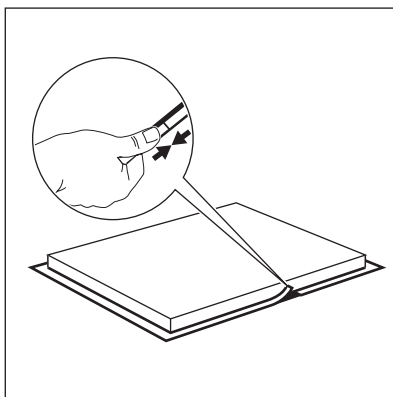
Si l'appareil est installé au-dessus d'un tiroir, la ventilation de la table de cuisson peut chauffer les éléments rangés dans le tiroir durant la cuisson. Il est possible d'installer un panneau de séparation, mais ce n'est pas obligatoire.

Installation superposée

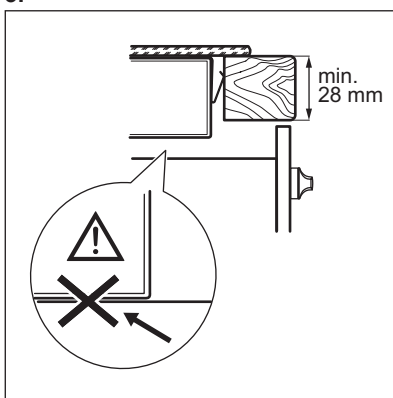
1.



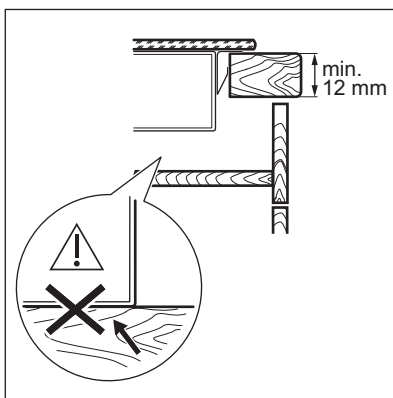
2.



3.

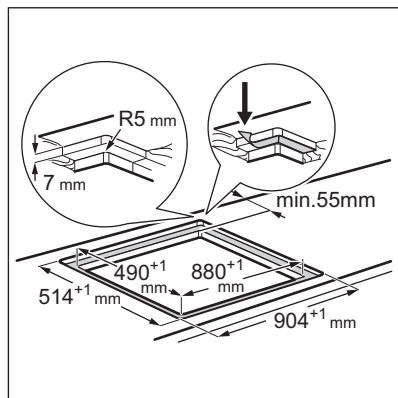


4.

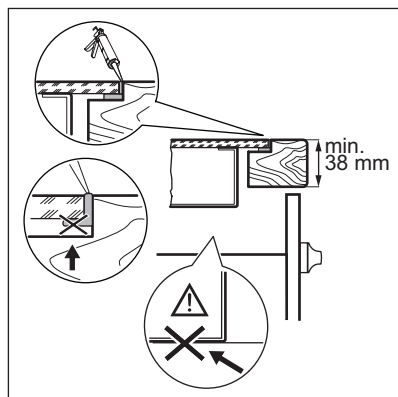


Installation intégrée

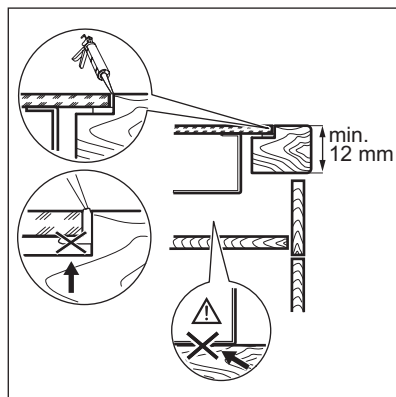
1.



2.



3.



CARACTÉRISTIQUES TECHNIQUES

Plaque signalétique

Modèle SI2M7953D
 Type 62 E5A 02 AA
 Induction 7.35 kW
 Numéro de série
 SMEG

PNC 949 594 446 00
 220 - 240 V / 400 V 2N 50 - 60 Hz
 Fabriqué en Allemagne
 7.35 kW



Caractéristiques des zones de cuisson

Zone de cuisson	Puissance nominale (niveau de cuisson max.) [W]	Fonction Power[W]	Durée maximale de la fonction Power [min]	Diamètre du récipient de cuisson [mm]
Avant gauche	2300	3200	10	125 - 210
Arrière gauche	2300	3200	10	125 - 210
Avant centrale	1800 3500	2800 3700	10 10	145 - 245 245 - 280
Avant droite	2300	3200	10	125 - 210
Arrière droite	2300	3200	10	125 - 210

La puissance des zones de cuisson peut légèrement différer des données du tableau. Elle dépend de la matière et des dimensions du récipient.

Pour des résultats de cuisson optimaux, utilisez des récipients qui ne dépassent pas les diamètres indiqués dans le tableau.

RENDEMENT ÉNERGÉTIQUE

Informations sur le produit selon la norme EU 66/2014

Identification du modèle		SI2M7953D
Type de table de cuisson		Table de cuisson intégrée
Nombre de zones de cuisson		5
Technologie de chauffage		Induction
Diamètre des zones de cuisson circulaires (Ø)	Avant gauche Arrière gauche Avant centrale Avant droite Arrière droite	21,0 cm 21,0 cm 28,0 cm 21,0 cm 21,0 cm
Consommation d'énergie selon la zone de cuisson (EC electric cooking)	Avant gauche Arrière gauche Avant centrale Avant droite Arrière droite	179,6 Wh / kg 177,0 Wh / kg 187,9 Wh / kg 188,8 Wh / kg 177,0 Wh / kg
Consommation d'énergie de la table de cuisson (EC electric hob)		182,1 Wh / kg

Les mesures d'énergie se rapportant à la zone de cuisson sont identifiées par les repères des zones de cuisson correspondantes.


Économie d'énergie


Vous pouvez économiser de l'énergie au quotidien en suivant les conseils suivants.

- Si vous faites chauffer de l'eau, ne faites chauffer que la quantité dont vous avez réellement besoin.

- Si possible, couvrez toujours les récipients de cuisson avec un couvercle pendant la cuisson.
- Activez toujours la zone de cuisson après avoir posé le récipient dessus.
- Placez les plus petits récipients sur les plus petites zones de cuisson.
- Posez directement le récipient au centre de la zone de cuisson.
- Vous pouvez utiliser la chaleur résiduelle pour conserver les aliments au chaud ou pour faire fondre.

EN MATIÈRE DE PROTECTION DE L'ENVIRONNEMENT

Recyclez les matériaux portant le symbole . Déposez les emballages dans les conteneurs prévus à cet effet. Contribuez à la protection de l'environnement et à votre sécurité, recyclez vos produits électriques et électroniques. Ne jetez pas

les appareils portant le symbole  avec les ordures ménagères. Emmenez un tel produit dans votre centre local de recyclage ou contactez vos services municipaux.