



MARQUE: PROLINE

REFERENCE: TTZ70

CODIC: 3840379

# PROLINE

**TTZ 70**

CONGÉLATEUR SOUS PLAN 48CM  
48CM UNDER COUNTER FREEZER  
48CM DIEPVRIES  
CONGELADOR BAJO MOSTRADOR 48CM  
48CM MRAZNIČKA POD PULT NÁVOD K POUŽITÍ  
48CMPODPULTOVÁ MRAZNIČKA



MANUEL D'UTILISATION

OPERATING INSTRUCTIONS

HANDLEIDING

MANUAL DE INSTRUCCIONES

NÁVOD K OBSLUZE

NÁVOD NA OBSLUHU

## Table des matières

ATTENTION.....	2
MISES EN GARDE IMPORTANTES .....	5
DESCRIPTION.....	6
AVANT D'INSTALLER LE CONGÉLATEUR.....	6
INSTALLATION .....	7
TEMPÉRATURE AMBIANTE.....	7
AVANT DE PLACER DES ALIMENTS DANS LE CONGÉLATEUR.....	7
COUPURE DE COURANT.....	8
RÉGLAGE DE TEMPÉRATURE.....	8
DÉPLACEMENT DE L'APPAREIL.....	8
UTILISATION DE LA PARTIE CONGÉLATEUR .....	9
FABRICATION DE GLAÇONS.....	10
DÉGIVRAGE .....	10
INVERSION DU SENS D'OUVERTURE DE LA PORTE.....	11
CONSEILS D'ÉCONOMIE D'ÉNERGIE.....	12
BRUITS DE L'APPAREIL.....	12
NETTOYAGE ET ENTRETIEN .....	12
DÉPANNAGE.....	12
SPÉCIFICATIONS .....	13

## **ATTENTION**

Cet appareil est destiné à un usage domestique uniquement. Toute utilisation autre que celle prévue pour cet appareil, ou pour une autre application que celle prévue, par exemple une application commerciale, est interdite.

Si le câble d'alimentation est endommagé, il doit être remplacé par le fabricant, son service après vente ou des personnes de qualification similaire afin d'éviter un danger.

Cet appareil peut être utilisé par des enfants âgés d'au moins 8 ans et par des personnes ayant des capacités physiques, sensorielles ou mentales réduites ou dénuées d'expérience ou de connaissance, s'ils (si elles) sont correctement surveillé(e)s ou si des instructions relatives à l'utilisation de l'appareil en toute sécurité leur ont été données et si les risques encourus ont été appréhendés. Les enfants ne doivent pas jouer avec l'appareil. Le nettoyage et l'entretien par l'utilisateur ne doivent pas être effectués par des enfants sans surveillance.

Les détails concernant la méthode du nettoyage sont définis en page 12 dans la section de "NETTOYAGE ET ENTRETIEN".

Cet appareil ne doit pas être exposé à la pluie.

**MISE EN GARDE:** Maintenir dégagées les ouvertures de ventilation dans l'enceinte de l'appareil ou dans la structure d'encastrement.

**MISE EN GARDE:** Ne pas utiliser de dispositifs mécaniques ou autres moyens pour accélérer le processus de dégivrage autres que ceux recommandés par le fabricant.

**MISE EN GARDE:** Ne pas endommager le circuit de réfrigération.

**MISE EN GARDE:** Ne pas utiliser d'appareils électriques à l'intérieur du compartiment de stockage des denrées, à moins qu'ils ne soient du type recommandé par le fabricant.

Ne pas stocker dans cet appareil des substances explosives telles que des aérosols contenant des gaz propulseurs inflammables.

**MISE EN GARDE:** Pour la fabrication de glaçons, utilisez uniquement de l'eau potable.

**MISE EN GARDE:** Le système de réfrigération est sous haute pression. Ne pas y toucher. Contacter des services d'entretien qualifiés avant la mise au rebut.

**INSTALLATION:** N'INSTALLEZ PAS CET APPAREIL DANS DES PIECES TROP HUMIDES OU TROP FROIDES, TELLES QUE DES CONSTRUCTIONS ANNEXES, GARAGES ou CAVES.

Ne congelez des aliments décongelés qu'après les avoir cuits, afin d'éliminer les bactéries nocives. Ne recongelez jamais des fruits de mer qui ont été décongelés.

## **Mise au rebut de l'appareil**

Pour éviter toute nuisance envers l'environnement ou la santé humaine causée par la mise au rebut non contrôlée de déchets électriques, recyclez l'appareil de façon responsable pour promouvoir la réutilisation des ressources matérielles. La mise au rebut doit être faite de façon sûre dans des points de collecte publique prévus à cet effet.

## **Installation et mise en service:**

L'appareil doit être installé sur le sol, sur une surface plane et horizontale en s'assurant que les ouvertures d'aération sont correctement dégagées.

Ne jamais essayer de remplacer ou de réparer vous même une partie ou un composant de l'appareil, demandez de l'aide à un personnel professionnel et qualifié, si besoin.

## **Manipulation**

Toujours manipuler l'appareil avec soin afin d'éviter d'endommager celui-ci.

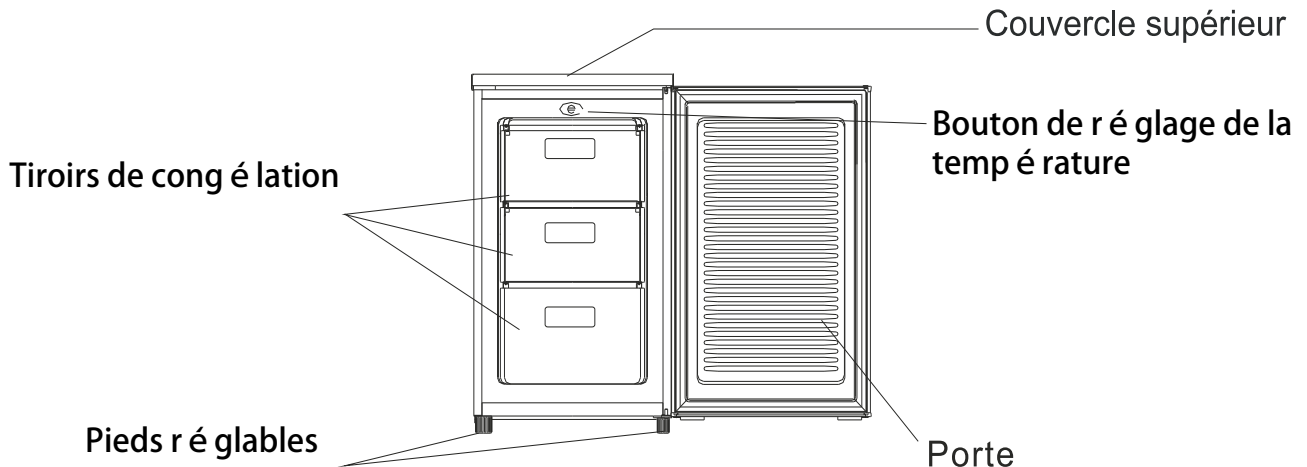
## **MISES EN GARDE IMPORTANTES**

- ❖ Si vous souhaitez vous débarrasser d'un vieux congélateur ou d'un vieux réfrigérateur comportant une serrure sur la porte, veillez à ce que celle-ci soit désactivée afin d'éviter que des enfants ne se retrouvent enfermés à l'intérieur en jouant.
- ❖ Débranchez toujours l'appareil après usage et avant de le nettoyer. Enlevez tous les aliments avant de nettoyer l'appareil.
- ❖ Évitez de mettre des aliments trop volumineux, le fonctionnement de l'appareil risquerait d'en être affecté.
- ❖ Faites extrêmement attention quand vous déplacez l'appareil.
- ❖ Évitez de donner aux enfants des crèmes glacées ou des glaces à l'eau sortant juste du congélateur; la basse température risquerait de leur brûler les lèvres.
- ❖ N'utilisez pas des outils pointus ou coupants pour enlever le givre et les couches de glace.
- ❖ Ne montez pas sur l'appareil et ne vous appuyez pas sur la base des portes ou sur d'autres parties.

### **Mise au rebut des appareils usagés**

Les réfrigérateurs contiennent des gaz et des produits réfrigérants hermétiquement isolés. Le réfrigérant et les gaz propulseurs doivent être mis au rebut de manière professionnelle. Lors de la mise au rebut de l'appareil, faites attention à ne pas endommager le circuit réfrigérant.

## DESCRIPTION



## AVANT D'INSTALLER LE CONGÉLATEUR

Avant de brancher le congélateur, vérifiez que la tension indiquée sur la plaque signalétique correspond à celle des prises de votre domicile. Une tension différente risque d'endommager l'appareil.

La prise doit rester accessible après l'installation.

L'appareil doit être mis à la terre. Le fabricant n'est pas responsable des dommages pouvant résulter d'un branchement sans mise à la terre.



## INSTALLATION

Installez l'appareil dans une pièce sèche et suffisamment aérée. L'emplacement ne doit pas être directement exposé à la lumière du soleil et ne doit pas être situé à proximité d'une source de chaleur (radiateur, cuisinière etc.).

Afin d'assurer une aération suffisante, rien ne doit être placé à moins de 10 cm de l'appareil, de chaque côté.

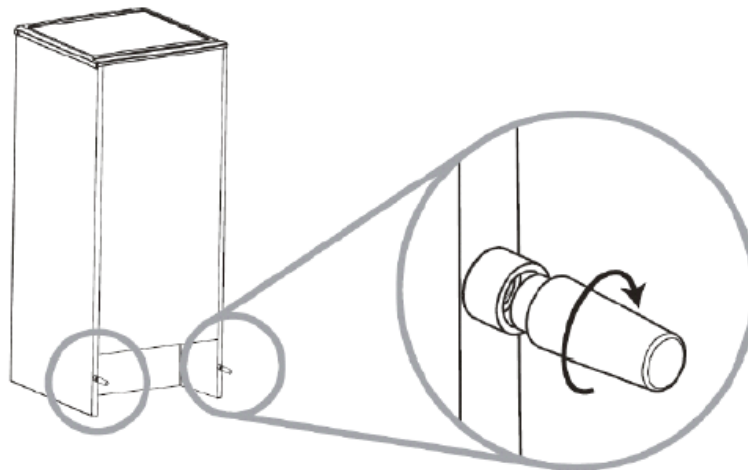
Si la surface est irrégulière, les pieds avant de l'appareil peuvent se régler.

La prise constitue le seul moyen de débrancher l'appareil, elle doit donc être accessible à tout moment. Pour couper l'alimentation secteur de l'appareil, éteignez-le puis débranchez-le de la prise secteur. Ne plongez pas l'appareil, le cordon d'alimentation ou la prise dans de l'eau ou tout autre liquide.

### Entretoises supplémentaires pour un meilleur fonctionnement

2 entretoises supplémentaires sont fournies avec l'appareil. Il est recommandé d'installer ces 2 entretoises sur votre congélateur comme indiqué ci-dessous.

**Remarque:** Ces entretoises ne sont pas indispensables; cependant, elles permettent à l'air de circuler autour de l'appareil, améliorant ainsi son fonctionnement.



## TEMPÉRATURE AMBIANTE

Cet appareil est conçu pour fonctionner dans une température ambiante située entre 16°C et 32°C. L'appareil ne peut pas fonctionner correctement en dehors de cette plage de température. Si l'appareil est exposé à une température ambiante trop élevée pendant trop longtemps, la température dans le congélateur remontera au-dessus de -18°C et les aliments risquent de se gâter.

## AVANT DE PLACER DES ALIMENTS DANS LE CONGÉLATEUR

- Enlevez tous les matériaux d'emballage.
- Laissez l'appareil fonctionner à vide pendant 2 ou 3 heures, le temps que chacun des compartiments arrive à la température adéquate.
- Nettoyez l'intérieur de l'appareil avec de l'eau chaude et un peu de produit nettoyant, afin d'enlever les poussières liées à la fabrication et au transport.

## COUPURE DE COURANT

En cas de coupure de courant, n'ouvrez pas la porte. Les aliments surgelés ne devraient pas être affectés si la coupure dure moins de 12 heures.

Les aliments entièrement décongelés ne doivent en aucun cas être congelés à nouveau. Leur consommation serait alors potentiellement dangereuse.

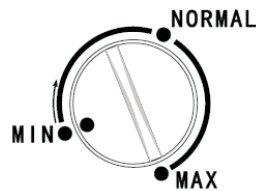
## RÉGLAGE DE TEMPÉRATURE

Réglez l'appareil avec le bouton de réglage de la température à l'intérieur en haut de l'appareil. Ajustez le bouton de réglage selon vos besoins ou préférences.

MIN appareil éteint

NORMAL réglage le moins froid

MAX réglage le plus froid



Sur la position d'arrêt (**MIN**), l'appareil ne fonctionne pas (le système de refroidissement est désactivé), mais il est quand même sous tension.

La température et la vitesse de refroidissement du congélateur dépendent de l'emplacement, de la fréquence d'ouverture de la porte et de la température ambiante de la pièce où se trouve l'appareil.

Lors de la première utilisation de l'appareil et après le dégivrage, mettez le thermostat sur la température la plus froide au moins 2 heures avant de mettre les aliments, puis remettez-le en position normale.

## DÉPLACEMENT DE L'APPAREIL

Lorsque l'appareil est éteint pour quelque raison que ce soit, attendez 10 minutes avant de le rallumer. Cela permet à la pression de s'uniformiser dans le système de réfrigération avant le redémarrage.

- Éteignez l'appareil et débranchez-le. Sortez tous les aliments.
- Déplacez l'appareil et réinstallez-le. S'il a été couché sur le côté, même pour une courte durée, attendez au moins 10 minutes avant de le rallumer une fois qu'il est remis d'aplomb.

Le gaz frigorigène utilisé par cet appareil est de l'isobutane (R600a). Le R600a est un gaz naturel peu polluant mais explosif. Par conséquent, faites très attention à ne pas abîmer les pièces du circuit de refroidissement lors de l'installation et du déplacement de l'appareil. En cas de fuite consécutive aux dégâts d'une des pièces du circuit de refroidissement, mettez le congélateur à l'écart de toute source de chaleur et de flammes nues et aérez bien la pièce pendant quelques minutes.

# UTILISATION DU CONGÉLATEUR

## Le congélateur permet:

- De conserver les aliments surgelés.
- De faire des glaçons.
- De congeler les aliments.

**Remarque:** Assurez-vous que la porte du congélateur reste bien fermée en permanence.

## Achat de produits surgelés

- L'emballage doit rester intact.
- Respectez la date limite de péremption.
- Si possible, les produits surgelés doivent être transportés dans un sac isotherme avant d'être mis rapidement au congélateur.

## Conservation de produits surgelés

Conservez vos produits à -18°C ou moins. Évitez de laisser ouverte la porte du congélateur quand ce n'est pas nécessaire.

## Congélation de produits frais

Seuls les aliments frais et en bon état peuvent être congelés.

Les légumes doivent être blanchis avant d'être congelés, afin de préserver leur saveur, leur couleur et leur valeur nutritive.

Les aubergines, les poivrons, les courgettes et les asperges n'ont pas besoin d'être blanchis.

**Remarque:** Les aliments à congeler ne doivent pas être en contact avec les aliments déjà congelés.

- Les aliments suivants peuvent être congelés:  
Gâteaux et pâtisseries, poissons et fruits de mer, viandes, gibiers, volailles, légumes, fruits, herbes, œufs sans la coquille, produits laitiers comme le fromage et le beurre, plats cuisinés et restes (ex: soupes), ragoûts, viandes et poissons cuits, plats à base de pommes de terre, soufflés et desserts.
- Les aliments suivants ne doivent pas être congelés:  
Certains légumes habituellement consommés crus (ex: laitue, radis), œufs dans leur coquille, raisins, pommes, poires et pêches entières, œufs durs, yaourts, lait caillé, crème aigre, mayonnaise.

## Emballage de produits surgelés

Utilisez des emballages hermétiques pour conserver les aliments: cela permet d'éviter qu'ils ne se déshydratent ou ne perdent leur saveur.

1. Mettez les aliments dans les emballages.
2. Videz l'air.
3. Scellez les emballages.
4. Collez des étiquettes indiquant le contenu et la date de congélation.

Emballages possibles:

Film plastique, film tubulaire de polyéthylène, papier d'aluminium, récipients pour congélateur.

Ces produits sont disponibles dans les magasins spécialisés.

### **Durées de conservation recommandées pour les aliments dans le congélateur.**

Les durées indiquées varient selon le type d'aliment. Les aliments congelés peuvent être conservés entre 1 et 12 mois (-18°C minimum).

<b>Aliment</b>	<b>Durée de conservation</b>
Bacon, ragoûts, lait	1 mois
Pain, glace, saucisses, tartes, fruits de mer préparés, poissons gras	2 mois
Poissons maigres, fruits de mer, pizzas, scones, muffins	3 mois
Jambon, gâteaux, biscuits, côtes de bœuf et d'agneau, pièces de volaille	4 mois
Beurre, légumes (blanchis), œufs entiers ou jaunes d'œuf, écrevisses cuites, viande hachée (cru), porc (cru)	6 mois
Fruits (secs ou en sirop), blancs d'œuf, bœuf (cru), poulet entier, agneau (cru), cake	12 mois

### **N'oubliez jamais:**

- Les aliments frais comportant une date de péremption du type "à consommer de préférence avant..." doivent être congelés avant la date en question.
- Assurez-vous que les aliments n'ont pas déjà été congelés. En effet, les produits surgelés, une fois entièrement décongelés, ne doivent pas être congelés à nouveau!
- Une fois décongelés, les aliments doivent être consommés rapidement.

## **FABRICATION DE GLAÇONS**

Remplissez le bac à glaçons (non fourni) aux  $\frac{3}{4}$  avec de l'eau potable, et placez-le dans le congélateur. Si le bac à glaçons est collé au congélateur, utilisez un outil non pointu et non coupant pour le détacher. Pour démouler les glaçons, tordez légèrement le bac ou mettez-le sous le robinet quelques instants.

## **DÉGIVRAGE**

Le congélateur ne se dégivre pas automatiquement (car cela entraînerait la décongélation des produits surgelés).

Les couches de glace qui se forment dans le congélateur gênent son fonctionnement et augmentent la consommation d'électricité. Ces couches de glace doivent donc être enlevées régulièrement.



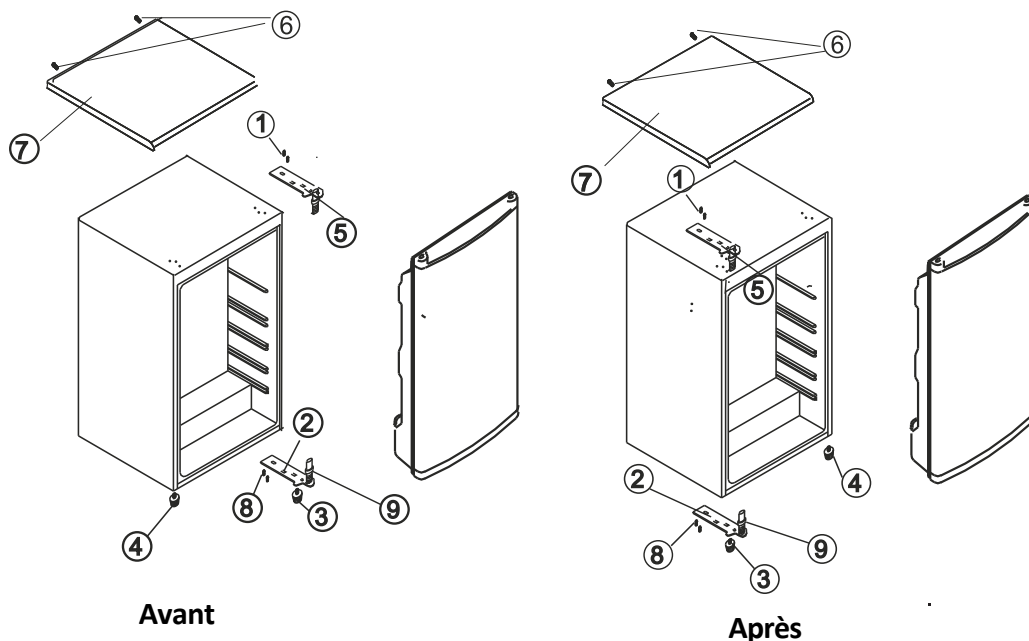
N'utilisez pas des couteaux ou des objets pointus pour enlever la glace! Vous risqueriez d'abîmer le circuit réfrigérant.

1. Sortez les aliments congelés et mettez-les provisoirement dans un endroit frais.
2. Mettez le bouton de réglage de température sur MIN (arrêt) et débranchez l'appareil.
3. Pour accélérer le processus de décongélation, mettez une casserole d'eau chaude dans le congélateur, en la reposant sur un support.
4. Épongez l'eau de condensation avec un chiffon ou une éponge.
5. Essuyez le congélateur.
6. Rebranchez l'appareil et réglez la température au niveau souhaité.
7. Remettez les aliments congelés en place dans le congélateur.

## INVERSION DU SENS D'OUVERTURE DE LA PORTE

Si vous avez besoin de monter la porte dans l'autre sens, il est préférable que vous fassiez appel à l'agent de service agréé le plus près de chez vous pour faire cette manipulation.

Avant d'inverser la porte, n'oubliez pas d'éteindre et de débrancher le congélateur. Munissez-vous de préférence d'une clé et d'un tournevis cruciforme (non fournis).



1. Retirez les deux vis (6), soulevez l'arrière du plan de travail (7) et dégagez-le.
2. Retirez les deux vis (1) et enlevez la charnière supérieure (5) du côté droit du congélateur .
3. Soulevez la porte jusqu'à la dégager de l'axe de la charnière inférieure et placez-la dans un endroit où elle ne risque pas d'être endommagée.
4. Enlevez le pied (3) et les deux vis (8) et enlevez la charnière inférieure (2) et son axe (9).
5. Dévissez le pied avant gauche (4) et fixez-le sur le côté droit.
6. Dévissez l'axe (9) de la charnière inférieure (2) et vissez-le de l'autre côté. (inversé)
7. Vissez la charnière inférieure (2) à sa place sur la gauche à l'aide des deux vis (8).
8. Remontez le pied (3) sur le côté en bas à gauche.
9. Posez la porte sur l'axe de la charnière inférieure et amenez-la en position fermée.

10. Enlevez le cache masquant le trou gauche en haut de la porte et mettez-le sur le trou droit.
11. Vissez la charnière supérieure (5) sur le haut du congélateur , du côté gauche, à l'aide des vis (1).
12. Vérifiez que la charnière pénètre bien dans le trou de gauche en haut de la porte.
13. Vérifiez que les vis sont suffisamment serrées.
14. Remontez le plan de travail (7) dans l'ordre inverse de l'instruction 1.

## CONSEILS D'ÉCONOMIE D'ÉNERGIE

Afin d'optimiser la consommation d'énergie de votre appareil :

- Faites en sorte que l'aération autour du congélateur soit suffisante (voir section Installation).
- Laissez refroidir les boissons et les aliments chauds avant de les mettre dans l'appareil.
- Ouvrez la porte le moins souvent possible.
- Quand vous ouvrez la porte, ouvrez-la le moins longtemps possible.
- Dégivrez régulièrement le congélateur afin d'enlever les couches de givre.
- Assurez-vous que la porte du congélateur reste bien fermée en permanence.

## BRUITS DE L'APPAREIL

### Bruits normaux

- Les moteurs tournent.
- Le réfrigérant coule dans le circuit réfrigérant.

## NETTOYAGE ET ENTRETIEN



N'utilisez pas des solvants ou des produits de nettoyage abrasifs.


1. Réglez le bouton du thermostat sur la position d'arrêt (MIN) et débranchez l'appareil.
2. Sortez les aliments et mettez-les dans un endroit frais.
3. Nettoyez l'appareil avec un chiffon doux imbibé d'eau chaude et de détergent.
4. Nettoyez le joint de la porte avec de l'eau claire et essuyez-le bien.
5. Après le nettoyage, rebranchez l'appareil et réglez la température au niveau souhaité.
6. Remettez les aliments dans l'appareil.

## DÉPANNAGE

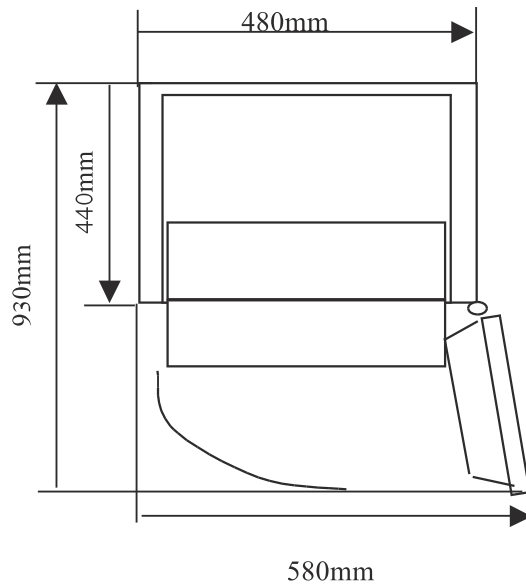
En cas de problème avec l'appareil, vérifiez les points suivants avant de faire appel au service clients.

Problème	Causes possibles	Solution possible
L'appareil ne marche pas.	La prise n'est pas sous tension.	Vérifiez que l'appareil est bien branché et que la prise est sous tension.
Bruits	L'appareil est instable ou n'est pas d'aplomb. Le congélateur est en train de dégivrer.	Voir section Installation.
L'appareil n'est pas froid.	Le réglage de température est incorrect.  La porte est ouverte trop souvent. Une grande quantité d'aliments vient d'être mise dans l'appareil.	Voir section Réglage de température.  Ouvrez la porte le moins souvent possible afin que la température puisse se stabiliser.

## SPÉCIFICATIONS

Marque	Proline
Type d'appareil	Congélateur de type I
Nombre d'étoiles	
Classe climatique + fourchette de températures ambiantes	N (+16°C ~ +32°C)
Classe de protection contre les chocs électriques	I
Tension et fréquence nominales	220-240V~ 50Hz
Puissance d'entrée	90W
Consommation d'énergie	0,447 kWh/24h
Réfrigérant/Quantité	R600a / 40g
Intensité nominale	0,60A
Capacité du congélateur	64 L
Volume brut total	68 L
Capacité de congélation	3,0 kg/24h
Poids net	26kg
Mousse isolante	Cyclopentane
Dimensions du produit (L x P x H mm)	480x500x850
Classe énergétique (1)	A <sup>+</sup>
Consommation d'électricité (2)	163 kWh/an
Bruits	42 dB
Autonomie de conservation en cas de	12 heures

<b>coupure de courant</b>	
(1) Classe énergétique: A <sup>+++</sup> .....D (A <sup>+++</sup> =économique D=moins économique)	
(2) La consommation réelle dépend des conditions d'utilisation et de l'emplacement de l'appareil.	



En raison des mises au point et améliorations constamment apportées à nos produits, de petites incohérences peuvent apparaître dans le mode d'emploi. Veuillez nous excuser pour la gêne occasionnée.

Darty Plc © UK: EC1N 6TE 02 / 01 / 2014