

SIEMENS

TABLE DE CUISSON A INDUCTION ED711FQ15E

MANUEL D'UTILISATION



Besoin d'aide ?

Rendez-vous sur votre communauté <https://sav.darty.com>





SIEMENS

Table de cuisson à induction avec système de ventilation intégré

ED...FQ1..

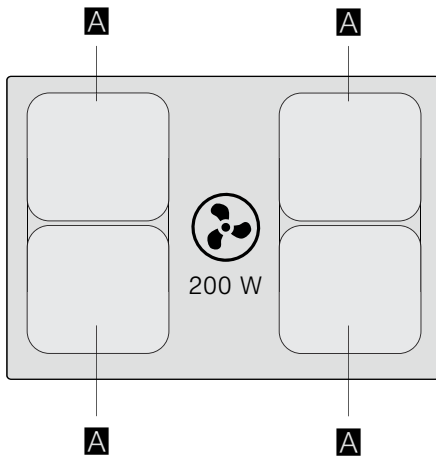
fr Mode d'emploi



Register your product on My Siemens and discover exclusive services and offers.
siemens-home.bsh-group.com/welcome

The future moving in.

Siemens Home Appliances



			g*	b*
A	∅ 21		2.200 W	3.700 W
	21 x 38		3.600 W	

* IEC 60335-2-6

Table des matières

	Utilisation conforme	4		Fonction PowerBoost	18
	Précautions de sécurité importantes	5	Activer	18	
	Causes de dommages	7	Désactiver	18	
	Protection de l'environnement	7		Sécurité-enfants	19
Astuces pour économiser l'énergie	7	Activer et désactiver la sécurité-enfants	19		
Elimination écologique	7	Sécurité-enfants automatique	19		
	Cuisson par induction	8		Anti-effacement	19
Avantages lors de la cuisson par induction	8		Coupure de sécurité automatique	19	
Récipients	8		Réglages de base	20	
	Présentation de l'appareil	9	Pour accéder aux réglages de base :	21	
Votre nouvel appareil	9		Indication de la consommation d'énergie	22	
Accessoires en option	9		Test des récipients	22	
Le bandeau de commande	10		Power-Manager	23	
Les foyers	10		Nettoyage	23	
Indicateur de chaleur résiduelle	10	Nettoyants	23		
	Modes	11	Composants à nettoyer	24	
Mode Évacuation de l'air	11	Cadre de la table de cuisson (uniquement pour les appareils avec un cadre)	24		
Mode recirculation de l'air	11	Plaque de cuisson	25		
	Avant la première utilisation	11	Ventilation	25	
Réglage du mode de fonctionnement	11	Nettoyer le réservoir de trop-plein	27		
	Utilisation de l'appareil	12		Questions fréquentes et réponses (FAQ)	28
Allumer et éteindre la table de cuisson	12		Anomalies, que faire ?	30	
Régler la zone de cuisson	12		Service après-vente	31	
Conseils de cuisson	13	Numéro de produit (E-Nr) et numéro de fabrication (FD- Nr.)	31		
Conseils de cuisson	13		Plats tests	32	
Commande manuelle de la hotte	15				
La vitesse intensive	15				
Démarrage automatique	15				
Position temporisation	15				
	Zone combinée	16			
Indications concernant les ustensiles	16				
Activer	16				
Désactiver	16				
	Fonction Move	16			
Conseils pour l'utilisation de récipients	16				
Activer	17				
Désactiver	17				
	Fonctions temps	17			
Programmation du temps de cuisson	17				
Le minuteur	18				

Vous trouverez des informations supplémentaires concernant les produits, accessoires, pièces de rechange et services sur Internet sous : **www.siemens-home.bsh-group.com** et la boutique en ligne : **www.siemens-home.bsh-group.com/eshops**

Utilisation conforme

Lire attentivement cette notice. Conserver la notice d'utilisation et de montage ainsi que le passeport de l'appareil pour une utilisation ultérieure ou pour de futurs propriétaires.

Vérifier votre appareil après l'avoir retiré de l'emballage. S'il a souffert de dommages pendant le transport, ne le branchez pas, contactez le Service technique puis indiquez par écrit les dommages observés, sinon le droit à tout type d'indemnisation sera perdu.

Seul un expert agréé peut raccorder l'appareil sans fiche. La garantie ne couvre pas les dommages résultant d'un mauvais raccordement.

Cet appareil doit être installé en respectant la notice de montage ci-incluse.

Cet appareil est destiné exclusivement à une utilisation domestique et non professionnelle. Utiliser l'appareil uniquement pour préparer des aliments et des boissons. Le processus de cuisson doit être effectué sous surveillance. Un processus de cuisson court doit être surveillé sans interruption. Utiliser l'appareil uniquement dans des pièces fermées.

Cet appareil est conçu pour une utilisation jusqu'à une altitude maximale de 2 000 m.

N'utilisez pas de recouvrements pour la table de cuisson. Cela pourrait entraîner des accidents, p. ex. en raison de surchauffe, inflammation ou d'éclats de matériau.

Utilisez uniquement des dispositifs de protections et grilles de protection-enfants que nous avons homologués. Les dispositifs de protections et grilles de protection-enfants inadéquats risquent de provoquer des accidents.

Cet appareil n'est pas conçu pour un fonctionnement avec une minuterie externe ou une commande à distance.

L'appareil ne doit pas aspirer des substances et vapeurs dangereuses ou explosives.

Veiller à ce que des petites pièces ou des liquides ne parviennent pas dans l'appareil.

Cet appareil peut être utilisé par des enfants de 8 ans ou plus et par des personnes dotées de capacités physiques, sensorielles ou mentales réduites ou disposant de connaissances ou d'expérience insuffisantes, sous la surveillance d'un tiers responsable de leur sécurité ou bien lorsqu'ils ont reçu des instructions liées à l'utilisation de l'appareil en toute sécurité et qu'ils ont intégré les risques qui en résultent.

Les enfants ne doivent pas jouer avec l'appareil. Le nettoyage et l'entretien effectué par l'utilisateur ne doivent pas être accomplis par des enfants, sauf s'ils sont âgés de 15 ans et plus et qu'un adulte les surveille.

Les enfants de moins de 8 ans doivent être tenus à distance de l'appareil et du cordon d'alimentation.

Si vous portez un dispositif médical implanté (par ex. un stimulateur cardiaque ou un défibrillateur), assurez-vous auprès de votre médecin que ce dispositif est en conformité avec la directive 90/385/EEC du Conseil des Communautés européennes du 20 juin 1990 ainsi qu'avec les normes DIN EN 45502-2-1 et DIN EN 45502-2-2 et qu'il a été sélectionné, implanté et programmé en respectant la norme VDE-AR-E 2750-10. Si ces conditions sont remplies et que par ailleurs des ustensiles de cuisine et récipients non métalliques dotés de poignées non métalliques sont utilisés, l'utilisation de cette table de cuisson à induction est sans risque en cas d'utilisation conforme.

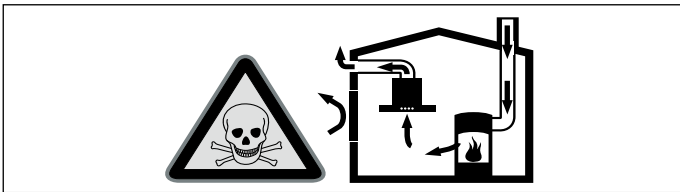
Précautions de sécurité importantes

Mise en garde – Risque d'asphyxie !

Le matériel d'emballage est dangereux pour les enfants. Ne permettez jamais aux enfants de jouer avec les matériaux d'emballage.

Mise en garde – Danger de mort !

Il existe un risque d'intoxication par réaspiration des gaz de combustion. En cas d'utilisation simultanée de l'appareil en mode évacuation extérieure et d'un foyer à combustion alimenté en air ambiant, veillez impérativement à ce que l'apport d'air soit suffisant.



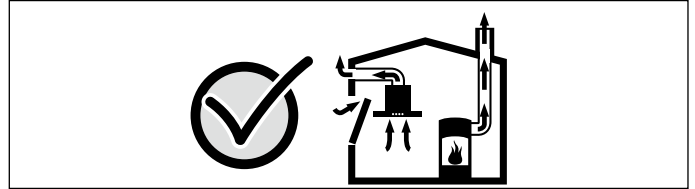
Les foyers à air ambiant (par exemple les chauffages à gaz, à bois, à fioul ou à charbon, les chauffe-eau instantanés, les ballons d'eau chaude) prélèvent l'air de combustion dans la pièce où ils sont installés et rejettent les gaz de fumée à l'air libre par un système spécifique (par exemple cheminée). Lorsque la hotte aspirante est en marche, elle prélève de l'air dans la cuisine et dans les pièces voisines ; si l'apport d'air frais est trop faible, une dépression se forme. Des gaz toxiques provenant de la cheminée ou du conduit d'évacuation sont réaspirés dans les pièces d'habitation.

- Il faut donc toujours s'assurer que l'apport d'air frais est suffisant.
- Un caisson mural d'entrée et de sortie d'air ne suffit pas à assurer la valeur minimale nécessaire.

Le fonctionnement sûr de l'appareil n'est possible que si la dépression dans la pièce où est installé le foyer ne dépasse pas 4 Pa (0,04 mbar). Cette valeur n'est réalisable que si l'apport d'air frais nécessaire à la combustion est assuré par des ouvertures non obturables, par exemple dans des portes ou fenêtres, associées à un caisson mural d'entrée et de sortie d'air, ou bien par d'autres moyens techniques.

L'air sortant ne doit pénétrer ni dans une cheminée en service destinée à évacuer la fumée ou des gaz brûlés, ni dans une gaine servant à aérer les locaux où sont installés des foyers à combustion.

Si l'air vicié circule par une cheminée non en service destinée à évacuer la fumée ou des gaz brûlés, vous devrez d'abord obtenir l'accord du ramoneur compétent dans votre quartier.



Demandez toujours conseil au maître ramoneur compétent qui pourra évaluer l'ensemble du réseau de ventilation de la maison et vous proposer le moyen le mieux adapté pour l'aération. Si la hotte aspirante est utilisée exclusivement en mode recirculation de l'air, le fonctionnement est possible sans restrictions.

Mise en garde – Risque d'incendie !

- L'huile et la graisse chaude s'enflamment rapidement. Ne jamais laisser l'huile et la graisse chaude sans surveillance. Ne jamais éteindre le feu avec de l'eau. Eteindre le foyer. Etouffer les flammes prudemment avec un couvercle, une couverture ou similaire.
- Les foyers deviennent très chauds. Ne jamais poser des objets inflammables sur la table de cuisson. Ne pas conserver des objets sur la table de cuisson.
- L'appareil devient chaud. Ne jamais ranger des objets inflammables ni d'aérosols dans les tiroirs situés directement sous la table de cuisson.
- La table de cuisson se coupe automatiquement et ne peut plus être réglée. Elle peut ultérieurement se mettre en service involontairement. Couper le fusible dans la boîte à fusibles. Appeler le service après-vente.
- Les dépôts de graisse dans le filtre à graisse peuvent s'enflammer. Nettoyez régulièrement le filtre à graisse. Ne faites jamais fonctionner l'appareil sans filtre à graisse.

- En cas de ventilation activée, les dépôts de graisse dans le filtre à graisse peuvent s'enflammer. Ne travaillez jamais avec une flamme nue à proximité de l'appareil (par ex. flamber). N'installez l'appareil à proximité d'un foyer à combustibles solides (par ex. bois ou charbon) qu'en présence d'un couvercle fermé et non amovible. Aucune projection d'étincelles ne doit avoir lieu.

⚠ Mise en garde – Risque de brûlure !

- Les foyers et leurs alentours (notamment lorsque des cadres sont présents sur les surfaces de cuisson), deviennent très chauds. Ne jamais toucher les surfaces chaudes. Éloigner les enfants.
- Le foyer chauffe, mais l'affichage ne fonctionne pas. Couper le fusible dans la boîte à fusibles. Appeler le service après-vente.
- Les objets en métal deviennent très rapidement brûlants lorsqu'ils sont posés sur la table de cuisson. Ne jamais poser d'objets en métal tels que des couteaux, fourchettes, cuillères et couvercles sur la table de cuisson.
- Après chaque utilisation, éteignez toujours la plaque de cuisson à l'aide de l'interrupteur principal. N'attendez pas que la plaque de cuisson se déconnecte automatiquement du fait qu'il n'y ait pas de récipient.
- Les éléments accessibles deviennent chauds pendant le fonctionnement. Ne jamais toucher les éléments chauds. Eloigner les enfants.
- L'appareil devient chaud pendant son fonctionnement. Si des liquides chauds pénètrent dans l'appareil, avant de retirer le filtre à graisse métallique ou le réservoir de trop-plein, laissez l'appareil refroidir.

⚠ Mise en garde – Risque de choc électrique !

- Tenter de réparer vous-même l'appareil est dangereux. Seul un technicien du service après-vente formé par nos soins est habilité à effectuer des réparations et à remplacer des câbles d'alimentation défectueux. Si l'appareil est défectueux, débrancher la fiche secteur ou enlever le fusible dans le tableau électrique. Appeler le service après-vente.
- De l'humidité qui pénètre peut occasionner un choc électrique. Ne pas utiliser de nettoyeur haute pression ou de nettoyeur à vapeur.
- Un appareil défectueux peut provoquer un choc électrique. Ne jamais mettre en service un appareil défectueux. Débrancher la fiche secteur ou enlever le fusible dans le boîtier à fusibles. Appeler le service après-vente.
- Les fêlures et cassures dans la vitrocéramique peuvent occasionner des chocs électriques. Couper le fusible dans la boîte à fusibles. Appeler le service après-vente.

⚠ Mise en garde – Risque de blessure !

- En cas de cuisson au bain marie, la plaque de cuisson et le récipient de cuisson peuvent éclater en raison d'une surchauffe. Le récipient de cuisson dans le bain marie ne doit pas toucher directement le fond de la casserole remplie d'eau. Utiliser uniquement de la vaisselle résistante à la chaleur.
- Les casseroles peuvent se soulever brusquement dû à du liquide se trouvant entre le dessous de la casserole et le foyer. Maintenir toujours le foyer et le dessous de casserole secs.

Causes de dommages

Attention !

- Les bases rugueuses des récipients peuvent rayer la plaque de cuisson.
- Risque d'endommagement par des objets durs ou pointus. Ne laissez jamais tomber un objet dur ou pointu sur la table de cuisson.
- Risque d'endommagement en cas de cuisson à vide de récipient. Ne faites jamais chauffer un récipient à vide.
- Ne pas placer de récipients chauds sur le bandeau de commande, les zones d'indicateurs ou le cadre de la plaque. Ils risquent de provoquer des dommages.
- Risque d'endommagement par du papier aluminium ou un récipient en plastique. Ne posez jamais de papier aluminium ni de récipient en plastique sur un foyer chaud. N'utilisez pas de film de protection du four.
- Les surfaces peuvent être endommagées, décolorées et tachées par des nettoyants inadaptés. Utilisez exclusivement des nettoyants appropriés pour ce type de table de cuisson.
- Les surfaces peuvent être endommagées et décolorées par l'abrasion des casseroles. Soulevez les casseroles et les poêles et ne les poussez pas.
- Les surfaces peuvent être endommagées et tachées par des restes brûlés. Enlevez immédiatement les aliments qui ont débordés avec un racloir à verre.
- Les surfaces peuvent être endommagées par le sel, le sucre et le sable. Ne vous servez pas de la table de cuisson comme surface de rangement ou de travail.
- Les surfaces peuvent être endommagées par des fonds de casserole rugueux. Vérifiez vos récipients avant de les utiliser.
- Les surfaces peuvent être endommagées ou écaillées par du sucre ou des mets très sucrés. Enlevez immédiatement les aliments qui ont débordés avec un racloir à verre.

Protection de l'environnement

Dans ce chapitre vous obtenez des informations concernant l'économie d'énergie et sur la mise au rebut de l'appareil.

Astuces pour économiser l'énergie

- Utilisez toujours un couvercle adapté pour chaque récipient de cuisson. La cuisson sans couvercle consomme considérablement plus d'énergie. Utilisez un couvercle en verre. Vous voyez ainsi le contenu du récipient sans soulever le couvercle.
- Utilisez des récipients dont le fond est plat. Les fonds inégaux augmentent la consommation d'énergie.
- Veillez à ce que le diamètre du fond du récipient corresponde à la taille du foyer. Veuillez noter que le fabricant des récipients indique souvent le diamètre supérieur du récipient qui est généralement plus grand que le diamètre du fond du récipient.
- Utilisez des récipients de cuisson de petite taille pour de petites quantités. Un grand récipient peu rempli requiert beaucoup d'énergie.
- Faites cuire vos mets avec peu d'eau. Cela économise l'énergie et permet de conserver les vitamines et les minéraux des légumes.
- Passez à temps à une position de chauffe inférieure. Cela permet d'éviter de gaspiller l'énergie.
- Lors de la cuisson, assurez un apport d'air frais suffisant afin que la ventilation fonctionne de manière efficace en produisant peu de bruit.
- Adaptez la vitesse du ventilateur à l'intensité des vapeurs de cuisson. N'utilisez la vitesse intensive qu'en cas de besoin. Une faible vitesse de ventilateur consomme moins d'énergie.
- En cas d'intenses vapeurs de cuisson, sélectionnez dès que possible une vitesse de ventilateur plus élevée. Un fonctionnement plus long de la ventilation est nécessaire en cas de diffusion des vapeurs de cuisson dans la cuisine.
- Éteignez l'appareil quand vous n'en avez plus besoin.
- Nettoyez ou remplacez le filtre à intervalles plus fréquents pour augmenter l'efficacité de la ventilation et éviter tout risque d'incendie.

Élimination écologique



Éliminez l'emballage en respectant l'environnement.

Cet appareil est marqué selon la directive européenne 2012/19/UE relative aux appareils électriques et électroniques usagés (waste electrical and electronic equipment - WEEE). La directive définit le cadre pour une reprise et une récupération des appareils usagés applicables dans les pays de la CE.

Cuisson par induction

Avantages lors de la cuisson par induction

La cuisson par induction est totalement différente de la cuisson traditionnelle, la chaleur étant directement générée dans le récipient. Cela présente de fait une série d'avantages :

- Gain de temps lors de la cuisson et du rôtissage.
- Économie d'énergie.
- Entretien et nettoyage plus faciles. Les aliments qui ont débordé ne brûlent pas aussi rapidement.
- Contrôle de chaleur et sécurité ; la table de cuisson augmente ou réduit immédiatement le débit thermique après chaque commande. La zone de cuisson par induction cesse de produire de la chaleur si le récipient est retiré sans avoir été désactivée au préalable.

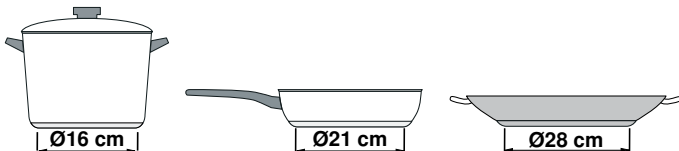
Récipients

Utilisez uniquement des ustensiles ferromagnétiques pour la cuisson par induction, par exemple :

- Ustensiles en acier émaillé
- Ustensiles en fonte
- Ustensiles spéciaux appropriés à l'induction en inox.

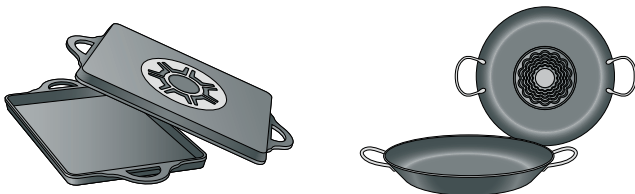
Pour vérifier si les récipients sont appropriés pour la cuisson par induction, vous pouvez consulter le chapitre → "Test des récipients".

Pour obtenir un bon résultat de cuisson, la zone ferromagnétique du fond du récipient doit correspondre à la dimension du foyer. Si le récipient n'est pas détecté sur un foyer, essayez de nouveau sur un foyer d'un diamètre plus petit.

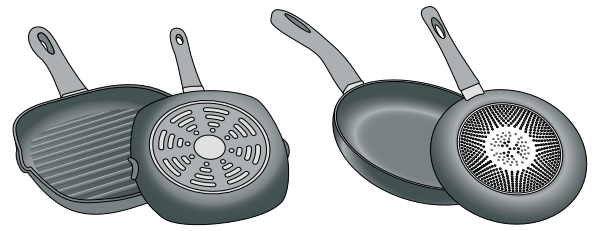


Il existe un autre type de récipients pour la cuisson par induction, dont le fond n'est pas entièrement ferromagnétique :

- Si le fond de l'ustensile n'est que partiellement ferromagnétique, seule la zone ferromagnétique se réchauffe. La distribution de chaleur peut donc ne pas être homogène. La zone non-ferromagnétique peut présenter une température trop basse pour la cuisson.



- Si le fond de l'ustensile contient entre autres de l'aluminium, cela réduit aussi la surface ferromagnétique. Il se peut que cet ustensile ne chauffe pas correctement ou il pourrait même ne pas être détecté.



Récipients non appropriés

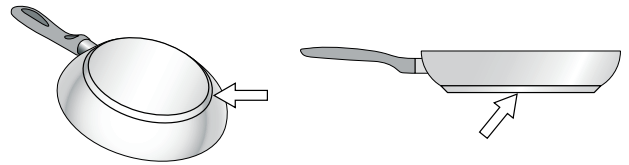
Ne jamais utiliser de récipients en :

- acier fin normal
- verre
- argile
- cuivre
- aluminium

Caractéristiques du fond du récipient

La qualité du fond du récipient peut influencer le résultat de cuisson. Utilisez des casseroles et poêles fabriqués dans des matériaux permettant de diffuser la chaleur, comme les récipients "sandwich" en acier inoxydable, qui permettent de répartir la chaleur de manière uniforme, tout en économisant du temps et de l'énergie.

Utilisez des ustensiles avec un fond plat, les fonds de récipient inégaux compromettent l'apport de chaleur.



Absence de récipient ou taille non adaptée

Si le récipient n'est pas posé sur la zone de cuisson choisie, ou si celui-ci n'est pas dans le matériau ou de la taille adéquat(e), le niveau de puissance visualisé sur l'indicateur de la zone de cuisson clignotera. Poser le récipient adapté pour faire cesser le clignotement. Après 90 secondes, la zone de cuisson s'éteint automatiquement.

Récipients vides ou à fond mince

Ne pas chauffer les récipients vides ni utiliser ceux à fond mince. Bien que la plaque de cuisson soit dotée d'un système interne de sécurité, un récipient vide peut chauffer tellement rapidement que la fonction "désactivation automatique" n'a pas le temps de réagir et peut alors atteindre une température très élevée. La base du récipient peut fondre et endommager le verre de la plaque. Dans ce cas, ne pas toucher le récipient et éteindre la zone de cuisson. Si, après avoir refroidi, celle-ci ne fonctionne plus, contacter le service technique.

Détection du récipient

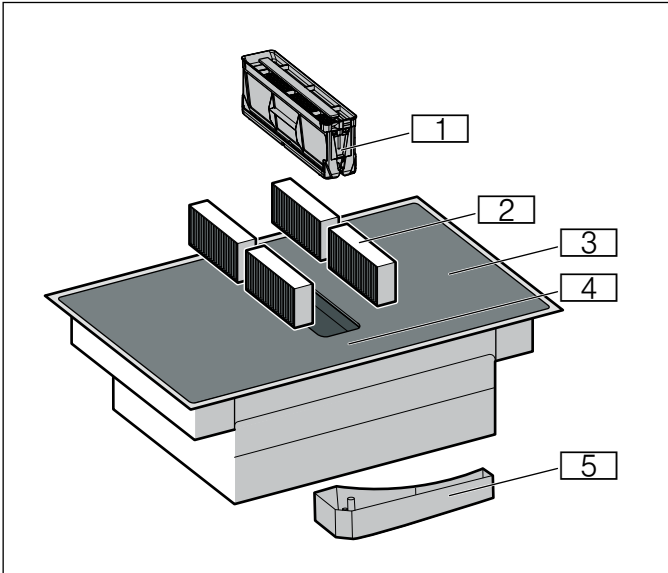
Chaque foyer possède une limite inférieure pour la détection du récipient, celle-ci dépend du diamètre ferromagnétique et du matériau du fond du récipient. Pour cette raison, utilisez toujours le foyer qui correspond le mieux au diamètre du fond du récipient.

Présentation de l'appareil

Vous trouverez des informations sur les dimensions et puissances des foyers dans → Page 2

Remarque : Des variations de détails ou de couleurs sont possibles selon le modèle d'appareil.

Votre nouvel appareil



N°	Désignation
1	Filtre à graisse métallique
2	Filtre à charbon actif pour mode recyclage ou filtre acoustique pour mode évacuation extérieure*
3	Table de cuisson
4	Bandeau de commande
5	Réservoir de trop-plein

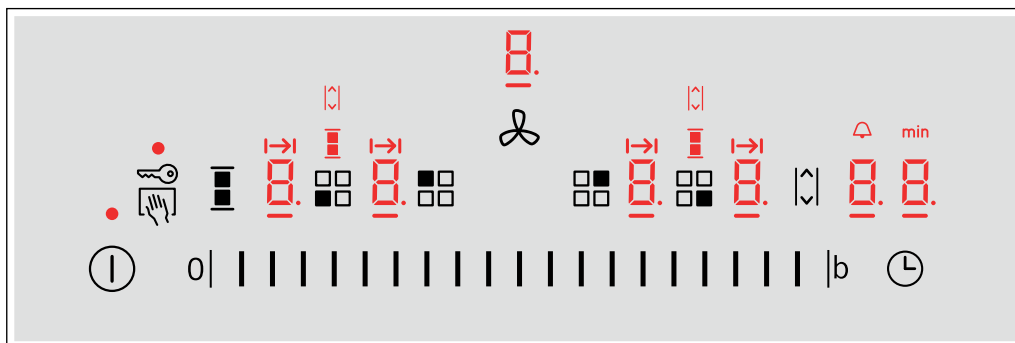
* Selon l'équipement de l'appareil

Accessoires en option

Selon la version de montage de l'appareil, il existe différents accessoires que vous pouvez vous procurer auprès de revendeurs spécialisés, de notre service après-vente ou sur notre site officiel :

- Kit d'évacuation extérieure
- Kit de recirculation de l'air
- Filtre à charbon actif pour le mode recirculation de l'air
- Filtre acoustique pour le mode évacuation extérieure

Le bandeau de commande



Touches de sélection	
ⓘ	Interrupteur principal
■ ■	Sélectionner un foyer
0	Zone de réglage
b	Fonction PowerBoost Vitesses de ventilation intensives
■	Fonction CombiZone
↕	Fonction Move
👉	Verrouillage du bandeau de commande pour les besoins du nettoyage
🔑	Sécurité enfants
⌚	Fonctions de temps
🌀	Commande manuelle de la hotte

Affichage	
0	État de fonctionnement
1-9	Niveaux de puissance
00	Fonctions de temps
H/h	Chaleur résiduelle
b	Fonction PowerBoost Vitesse de ventilation intensive I
b.	Vitesse de ventilation intensive II
■	Fonction CombiZone
↕	Fonction Move
⌚	Minuterie coupe-circuit
🌀	Minuteur
min	Affichage de l'heure

Surfaces de commande

Lorsque vous touchez un symbole, la fonction respective sera activée.

Remarques

- Maintenez le bandeau de commande propre et sec. L'humidité compromet le fonctionnement.
- Ne passez aucun récipient à proximité des affichages et des sondes. L'électronique risque de surchauffer.

Les foyers

Foyers		
<input type="checkbox"/>	Foyer simple	Utilisez un ustensile de cuisson de taille adaptée
<input type="checkbox"/>	Foyer combiné	Voir le chapitre → "Zone combinée" ou → "Fonction Move"
Utilisez exclusivement des ustensiles de cuisson adaptés à l'induction, voir le chapitre → "Cuisson par induction"		

Indicateur de chaleur résiduelle

La table de cuisson possède pour chaque foyer un indicateur de chaleur résiduelle. Il indique qu'un foyer est encore chaud. Ne touchez pas le foyer tant que l'indicateur de chaleur résiduelle est allumé.

Selon le degré de la chaleur résiduelle, l'affichage est le suivant :

- Affichage **H** : température élevée
- Affichage **h** : faible température

Si vous retirez le récipient du foyer pendant la cuisson, l'indicateur de chaleur résiduelle et le niveau de puissance sélectionné clignotent en alternance.

Lorsque le foyer est éteint, l'indicateur de chaleur résiduelle s'allume. Même si la table de cuisson est déjà éteinte, l'indicateur de chaleur résiduelle est allumé tant que le foyer est encore chaud.

Modes

Vous pouvez utiliser cet appareil en mode évacuation d'air ou en mode recirculation de l'air.

Mode Évacuation de l'air



L'air aspiré est débarrassé des particules de graisse par les filtres à cet effet, transite par un conduit puis gagne l'extérieur.

Remarque : L'air sortant ne doit pénétrer ni dans une cheminée en service destinée à évacuer la fumée ou des gaz brûlés, ni dans une gaine servant à aérer les locaux où sont installés des foyers à combustion.

- Si l'air sortant circule par une cheminée non en service destinée à évacuer la fumée ou des gaz brûlés, il faudra vous procurer l'accord du ramoneur compétent dans votre quartier.
- Si l'air sortant traverse la paroi extérieure, il faudrait utiliser une ventouse télescopique.

Mode recirculation de l'air



L'air aspiré se nettoie en traversant les filtres à graisse et un filtre à charbon actif, puis il revient dans la cuisine.


Remarque : Pour lier les odeurs en mode recirculation de l'air, vous devrez incorporer un filtre à charbon actif. Pour connaître les différentes possibilités d'utiliser l'appareil en mode recirculation de l'air, consultez les prospectus ou votre revendeur spécialisé. Vous pourrez vous procurer les accessoires dans le commerce spécialisé, auprès du service après-vente ou dans la boutique en ligne.

Avant la première utilisation

Respectez la consigne suivante avant d'utiliser l'appareil pour la première fois :

Nettoyez soigneusement l'appareil et les accessoires.

Avant que vous ne puissiez utiliser votre nouvel appareil, vous devez procéder à quelques réglages.

Allumez et éteignez la table de cuisson au moyen de l'interrupteur principal .

Réglage du mode de fonctionnement

L'appareil est livré avec le mode recirculation de l'air préréglé.

Si la table de cuisson est installée avec une sortie d'air vers l'extérieur, vous devez configurer le réglage **c 17** sur ce mode. Voir le chapitre → "Réglages de base".

Utilisation de l'appareil

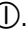

Dans ce chapitre, il est indiqué comment régler un foyer. Dans le tableau, vous trouverez les positions de chauffe et les temps de cuisson pour différents plats.


Conseil : Allumez la ventilation au début de la cuisson et éteignez-la seulement quelques minutes après la fin de la cuisson. Ceci permet d'éliminer les vapeurs de cuisson le plus efficacement.

Remarque : Ne jamais utiliser l'appareil sans filtre à graisse métallique et réservoir de trop-plein.

Allumer et éteindre la table de cuisson

Vous allumez et éteignez la table de cuisson par l'interrupteur principal.

Allumer : Effleurer le symbole . Un signal retentit. L'indicateur au niveau de l'interrupteur principal et les indicateurs des foyers  s'allument. La table de cuisson est en ordre de marche.

Éteindre : Effleurer le symbole , jusqu'à ce que l'indicateur s'éteigne. Tous les foyers sont éteints. L'indicateur de chaleur résiduelle est allumé jusqu'à ce que les foyers aient suffisamment refroidi.

Remarques

- La table de cuisson s'éteint automatiquement lorsque tous les foyers sont éteints depuis plus de 20 secondes.
- Les réglages sélectionnés restent mémorisés pendant les 4 premières secondes après la mise hors tension de la table de cuisson. Si vous rallumez pendant ce temps, la table de cuisson se remet en service avec les réglages précédents.

Régler la zone de cuisson

Dans la zone de programmation, on peut régler sur le niveau de puissance souhaité.

Niveau de puissance 1 = puissance minimum.

Niveau de puissance 9 = puissance maximum.


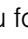
Chaque niveau de puissance dispose d'un réglage intermédiaire. Il est indiqué par un point.

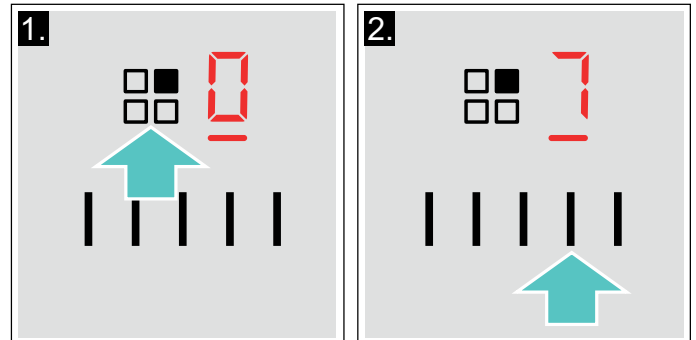
Remarques

- Pour protéger les parties sensibles de l'appareil contre toute surchauffe ou surcharge électrique, vous pouvez temporairement réduire la puissance de la table de cuisson.
- Afin d'éviter que l'appareil n'émette des bruits, vous pouvez temporairement réduire la puissance de la table de cuisson.

Sélectionner un foyer et une position de chauffe

La table de cuisson doit être allumée.

1. Effleurez le symbole  du foyer souhaité.  s'allume dans l'affichage.
2. Sélectionnez ensuite la position de chauffe souhaitée dans la zone de réglage.

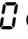


La position de chauffe est réglée.

Modifier le niveau de puissance

Sélectionner la zone de cuisson et régler le niveau de puissance souhaité dans la zone de programmation.

Éteindre la zone de cuisson

Sélectionner la zone de cuisson et régler sur  dans la zone de programmation. La zone de cuisson est déconnectée et l'indicateur de chaleur résiduelle s'affiche.

Remarques

- Si aucun récipient n'a été placé sur la zone de cuisson, le niveau de puissance sélectionné clignote. Au bout d'un certain temps, la zone de cuisson s'éteint.
- Si un récipient est placé sur la zone de cuisson avant d'allumer la plaque, il sera détecté 20 secondes après avoir appuyé sur l'interrupteur principal et la zone de cuisson sera automatiquement sélectionnée. Après détection, sélectionner le niveau de puissance dans les 20 secondes suivantes ; dans le cas contraire, la zone de cuisson s'éteindra. Même si l'on place plusieurs récipients, au moment où l'on allume la plaque de cuisson, un seul d'entre eux sera détecté.

Conseils de cuisson

Recommandations

- En chauffant de la purée, des veloutés et des sauces épaisses, remuer de temps en temps.
- Pour préchauffer, régler la position de chauffe 8 - 9.
- Lors de la cuisson avec un couvercle, réduire la position de chauffe dès que de la vapeur sort entre le couvercle et le récipient. Pour obtenir un bon résultat de cuisson, de la vapeur ne doit pas sortir.
- Après la cuisson, maintenir le récipient fermé jusqu'au service.
- Pour la cuisson en cocotte-minute, respecter les consignes du fabricant.
- Ne pas faire cuire les mets trop longtemps, afin de conserver la valeur nutritive. Le minuteur permet de régler le temps de cuisson optimal.
- Pour un résultat de cuisson plus sain, éviter que l'huile fume.
- Pour faire dorer les mets, les faire frire par petites portions une par une.
- Les récipients peuvent atteindre des températures élevées pendant la cuisson. Il est recommandé d'utiliser des maniques.
- Dans le chapitre → "*Protection de l'environnement*" vous trouverez des recommandations pour cuisiner en économisant le plus possible d'énergie

Tableau des cuissons

Dans le tableau est indiquée la position de chauffe appropriée pour chaque mets. Le temps de cuisson peut varier selon la nature, le poids, l'épaisseur et la qualité des aliments.

	Position de chauffe	Temps de cuisson (min.)
Faire fondre		
Chocolat, nappage	1 - 1.	-
Beurre, miel, gélatine	1 - 2	-
Chauffer et maintenir au chaud		
Ragoût/potée, par ex. potée aux lentilles	1. - 2	-
Lait*	1. - 2.	-
Chauffer des saucisses dans de l'eau**	3 - 4	-
Décongeler et chauffer		
Épinards surgelés	3 - 4	15 - 25
Goulasch surgelé	3 - 4	35 - 55
Cuire à feu doux, faire bouillir à feu doux		
Quenelles de pomme de terre*	4. - 5.	20 - 30
Poisson*	4 - 5	10 - 15
Sauces blanches, par ex. béchamel	1 - 2	3 - 6
Sauces fouettées, par ex. sauce béarnaise, hollandaise	3 - 4	8 - 12
* Sans couvercle		
** Retourner plusieurs fois		
***Préchauffer à la position de chauffe 8 - 8.		



	Position de chauffe	Temps de cuisson (min.)
Faire bouillir, cuire à la vapeur, étuver		
Riz (avec double quantité d'eau)	2. - 3.	15 - 30
Riz au lait***	2 - 3	30 - 40
Pommes de terre en robe des champs	4. - 5.	25 - 35
Pommes de terre à l'anglaise	4. - 5.	15 - 30
Pâtes, nouilles*	6 - 7	6 - 10
Ragoût/potée	3. - 4.	120 - 180
Soupes	3. - 4.	15 - 60
Légumes	2. - 3.	10 - 20
Légumes surgelés	3. - 4.	7 - 20
Cuisson en cocotte minute	4. - 5.	-
Braiser		
Paupiettes	4 - 5	50 - 65
Rôti à braiser	4 - 5	60 - 100
Goulasch***	3 - 4	50 - 60
Braiser, rôtir avec un fond d'huile**		
Escalope, nature ou panée	6 - 7	6 - 10
Escalope surgelée	6 - 7	6 - 12
Côtelettes, nature ou panées**	6 - 7	8 - 12
Steak (3 cm d'épaisseur)	7 - 8	8 - 12
Blanc de volaille (2 cm d'épaisseur)**	5 - 6	10 - 20
Blanc de volaille surgelé**	5 - 6	10 - 30
Palets de viande hachée (3 cm d'épaisseur)**	4. - 5.	20 - 30
Hamburger (2 cm d'épaisseur)**	6 - 7	10 - 20
Poisson et filet de poisson, nature	5 - 6	8 - 20
Poisson et filet de poisson, pané	6 - 7	8 - 20
Poisson pané surgelé, par ex. bâtonnets de poisson	6 - 7	8 - 15
Scampi, crevettes	7 - 8	4 - 10
Faire sauter des légumes et champignons, frais	7 - 8	10 - 20
Poêlées, légumes, viande en lanières, à la mode asiatique	7 - 8	15 - 20
Plats surgelés, par ex. poêlées	6 - 7	6 - 10
Crêpes (frir une par une)	6. - 7.	-
Omelette (frir une par une)	3. - 4.	3 - 10
Œufs au plat	5 - 6	3 - 6
Frir* (150-200 g par portion dans 1-2 l d'huile, frir les portions une par une)		
Produits surgelés, par ex. frites, nuggets de poulet	8 - 9	-
Croquettes, surgelées	7 - 8	-
Viande, par ex. morceaux de poulet	6 - 7	-
Poisson pané ou en beignets	6 - 7	-
Légumes, champignons panés ou en beignet, tempura	6 - 7	-
Petites pâtisseries, par ex. beignets, fruits en beignets	4 - 5	-
* Sans couvercle		
** Retourner plusieurs fois		
***Préchauffer à la position de chauffe 8 - 8.		

Commande manuelle de la hotte


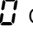
Vous pouvez commander la vitesse de ventilation manuellement.

Remarque : En cas de récipient haut, une aspiration optimale ne peut être garantie. La puissance d'aspiration peut être améliorée en posant un couvercle posé en travers.

Activer

1. Effleurez le symbole .
La ventilation démarre au niveau de puissance pré-réglé.
2. Dans les 10 secondes qui suivent, sélectionnez la position de chauffe souhaitée dans la zone de réglage.
La position de chauffe réglée s'allume.
3. Pour confirmer le réglage sélectionné, effleurez le symbole .
La ventilation est activée.


Modification et extinction

Effleurez le symbole  et sélectionnez la position de chauffe souhaitée ou réglez-la sur  dans la zone de réglage.


La vitesse intensive

Deux vitesses intensives sont disponibles pour la ventilation. Si vous activez les vitesses intensives, la ventilation fonctionne à la puissance maximale pendant un court instant.

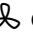
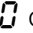
Activer

Effleurez le symbole  et sélectionnez la vitesse intensive souhaitée.

- **Vitesse intensive I :** effleurez le symbole **b** deux fois.
L'affichage **b** s'allume. La vitesse intensive est activée.
- **Vitesse intensive II :** effleurez le symbole **b** trois fois.
L'affichage **b.** s'allume. La vitesse intensive est activée.

Remarque : Au bout de 8 minutes, l'appareil revient automatiquement à la vitesse de ventilation .

Modification et extinction

Effleurez le symbole  et sélectionnez la position de chauffe souhaitée ou réglez-la sur  dans la zone de réglage.

Démarrage automatique

Lorsque vous sélectionnez une position de chauffe pour un foyer, le démarrage automatique est activé. La ventilation se met en marche pour une position de chauffe en fonction de la position de chauffe respective des foyers.

Pour savoir comment modifier ce réglage, consultez le chapitre → "Réglages de base".

Position temporisation

La fonction de poursuite du ventilateur fait tourner le système de ventilation quelques minutes après la désactivation de la table de cuisson. Cela permet d'éliminer les vapeurs de cuisson encore présentes. Ensuite, le système de ventilation s'éteint automatiquement.


Activer

La poursuite du fonctionnement est activée par défaut avec une temporisation à l'arrêt maximum. Pour savoir comment modifier ce réglage, consultez le chapitre → "Réglages de base".

Remarque : La fonction de poursuite se met uniquement en marche si au moins un foyer est resté allumé pendant au moins une minute.

Désactiver

Commande manuelle

Effleurez le symbole . La fonction de poursuite est désactivée.

Commande automatique

La fonction de poursuite est désactivée dans les cas suivants :

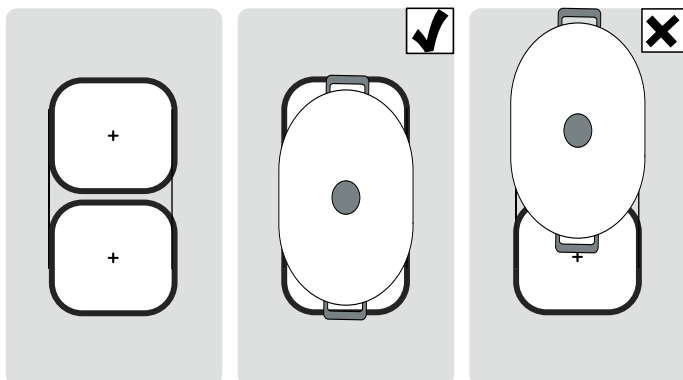
- Le temps de poursuite s'est écoulé.
- L'appareil est de nouveau mis en marche.

Zone combinée

Cette fonction vous permet de relier les deux zones de cuisson en une zone combinée et de régler le même niveau de puissance pour les deux zones de cuisson. Elle se prête notamment à la cuisson dans un récipient oblong.



Indications concernant les ustensiles

Pour obtenir un résultat optimal, utilisez un récipient adapté à l'ensemble des deux zones de cuisson. Centrez le récipient par rapport aux zones de cuisson.



Si vous n'utilisez qu'un seul ustensile de cuisine sur l'une des deux zones de cuisson, vous pouvez le déplacer sur la deuxième zone de cuisson. Dans ce cas, le niveau de puissance et les réglages sélectionnés seront repris.

Activer


1. Sélectionnez l'un des deux foyers appartenant à la CombiZone et réglez la position de chauffe.
2. Effleurez le symbole . L'affichage  s'allume. La position de chauffe apparaît dans l'affichage du foyer inférieur.

La fonction a été activée.

Modifier le niveau de puissance

Modifier le niveau de puissance dans la zone de programmation.

Désactiver

Sélectionnez l'un des deux foyers pour cette fonction, puis effleurez le symbole .

La fonction a été désactivée. Les deux foyers continuent à fonctionner comme deux foyers indépendants.

Fonction Move

Cette fonction vous permet de relier les deux zones de cuisson en une zone combinée et de sélectionner des niveaux de puissance différents pour chacune des zones de cuisson. Niveaux de puissance prédéfinis :

Zone de cuisson avant = Niveau de puissance **9**

Zone de cuisson arrière = Niveau de puissance **1**.

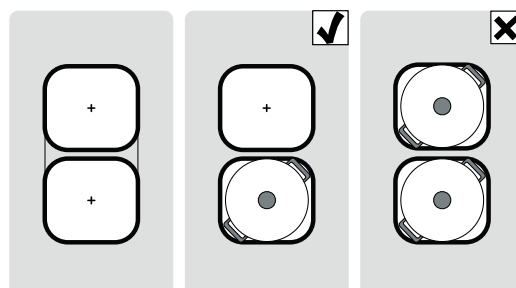
Les niveaux de puissance peuvent être modifiés indépendamment les uns des autres pour chacune des zones de cuisson.

Remarques

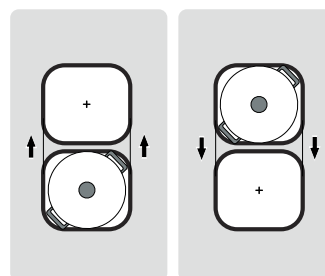
- Placez l'ustensile uniquement sur l'un des foyers. La fonction ne sera pas activée si un ustensile est placé sur les deux foyers.
- L'affichage du foyer sur lequel aucun ustensile n'est placé s'allume moins intensément. Il est activé dès qu'un ustensile est déplacé sur ce foyer et est reconnu.
- Si la fonction est déjà activée et qu'un deuxième ustensile est placé sur le foyer libre, l'affichage reste allumé moins intensément. Le foyer n'est pas activé. Le foyer s'active lorsque le premier ustensile est retiré.

Conseils pour l'utilisation de récipients

Pour garantir une bonne détection et distribution de la chaleur, il est recommandé de bien centrer le récipient : N'utilisez qu'un seul ustensile qui ne recouvre qu'une zone de cuisson.



Déplacer un récipient d'une zone de cuisson à une autre:



Activer

1. Sélectionnez l'un des deux foyers appartenant à la fonction Move.
2. Effleurez le symbole . Les affichages s'allument. Les positions de chauffe s'allument sur les affichages des deux foyers. La fonction a été activée.

Remarques

- L'affichage du foyer avec l'ustensile est allumé plus intensément.
- s'allume dans l'affichage du foyer sélectionné.

Modifier la position de chauffe

Sélectionner l'un des deux foyers appartenant à la fonction Move et modifier la position de chauffe dans la zone de réglage.

Remarque : Si la fonction est désactivée, les positions de chauffe reviennent aux valeurs pré-réglées

Désactiver

Effleurez le symbole .

La fonction a été désactivée.

Remarque : Si l'un des deux foyers est réglé sur , la fonction se désactive dans les 10 secondes.

Fonctions temps

Votre table de cuisson dispose de deux fonctions timer :

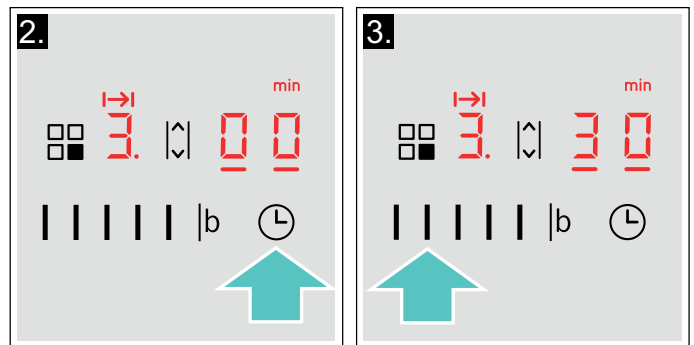
- Programmation du temps de cuisson
- Minuteur

Programmation du temps de cuisson

Le foyer s'éteint automatiquement après écoulement du temps réglé.

Réglages :

1. Sélectionnez le foyer et la position de chauffe souhaitée.
2. Effleurez le symbole . s'allume dans l'affichage du foyer. s'allume dans l'affichage de minuterie.
3. Dans les 10 secondes suivantes, sélectionnez le temps de cuisson désiré dans la zone de réglage.



Le temps commence à s'écouler au bout de quelques secondes.

Remarques

- Le même temps de cuisson peut être réglé automatiquement pour tous les foyers. Le temps réglé s'écoule pour chacun des foyers indépendamment l'un de l'autre. Vous trouverez des informations concernant la programmation automatique du temps de cuisson à la section → "Réglages de base"
- Si la fonction Zone combinée ou Move est sélectionnée pour le foyer combiné, le temps réglé est identique pour les deux foyers.

Programmation automatique

Si l'on appuie, dans la zone de programmation, sur le réglage préalable entre 1 et 5, le temps de cuisson est réduit d'une minute.

Si l'on appuie, dans la zone de programmation, sur le réglage préalable entre 6 et 10, le temps de cuisson augmente d'une minute.

Modifier ou annuler le temps

Sélectionner la zone de cuisson puis appuyer sur le symbole .

Modifier le temps de cuisson dans la zone de programmation ou régler sur pour annuler le temps.

Quand le temps s'est écoulé

La zone de cuisson s'éteint. Un signal d'avertissement retentit. Sur le voyant de la fonction Programmation du temps, **00** s'affiche pendant 10 secondes.

En appuyant sur le symbole **⏸**, les indications s'éteignent et le signal sonore s'arrête.

Remarques

- Si vous avez réglé un temps de cuisson pour plusieurs foyers, l'indication de temps du foyer sélectionné apparaît toujours dans l'affichage de la minuterie.
- Vous pouvez régler un temps de cuisson jusqu'à 99 minutes.

Le minuteur

Le minuteur vous permet de régler une durée allant jusqu'à 99 minutes.

Il fonctionne indépendamment des foyers et des autres réglages. Cette fonction n'éteint pas le foyer automatiquement.

Programmation

1. Appuyer plusieurs fois sur le symbole **⏸** jusqu'à ce que l'indicateur **⏸** s'allume. Le voyant de la fonction programmation du temps s'affiche **00**.
2. Sélectionner le temps souhaité dans la zone de programmation.

Au bout de quelques secondes, le temps commence à s'écouler.

Modifier ou annuler le temps

Appuyer plusieurs fois sur le symbole **⏸** jusqu'à ce que le témoin **⏸** s'allume. Modifier le temps avec la zone de programmation ou régler sur **00**.

Quand le temps s'est écoulé

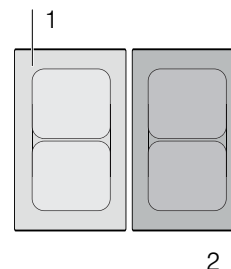
Un signal d'avertissement retentit. Le voyant de la fonction Programmation du temps indique **00** et le témoin **⏸** s'allume. Au bout de 10 secondes, les témoins s'éteignent.

Appuyer sur le symbole **⏸** : les témoins s'éteignent et le signal acoustique s'arrête.

Fonction PowerBoost

La fonction PowerBoost permet de chauffer de grandes quantités d'eau plus rapidement qu'en utilisant la position de chauffe **S**.

Cette fonction peut toujours être activée pour un foyer, si l'autre foyer du même groupe n'est pas allumé (voir l'illustration). Sinon **b** et **S** clignotent dans l'affichage du foyer souhaité ; ensuite la position de chauffe **S** est automatiquement réglée, sans activer la fonction.



Remarque : Au niveau de la zone combinée, la fonction Powerboost peut uniquement être activée si les deux foyers sont utilisés indépendamment l'un de l'autre.

Activer

1. Sélectionnez le foyer.
2. Sélectionnez la position de chauffe **S** et effleurez ensuite le symbole **b**. L'affichage **b** clignote. La fonction a été activée.

Désactiver

1. Sélectionner le foyer.
2. Effleurer le symbole **b**. L'indicateur **b** s'éteint et le foyer revient sur la position de chauffe **S**. La fonction est désactivée.



Remarque : Dans certaines circonstances, la fonction PowerBoost peut s'éteindre automatiquement pour protéger les éléments électroniques internes de la table de cuisson.


Sécurité-enfants

La sécurité-enfants vous permet d'empêcher que des enfants allument la table de cuisson.

Activer et désactiver la sécurité-enfants

La plaque de cuisson doit être éteinte.

Activer : appuyer sur le symbole  pendant 4 secondes environ. L'indicateur situé à côté du symbole  s'allume pendant 10 secondes. La plaque de cuisson reste bloquée.

Désactiver : appuyer sur le symbole  pendant 4 secondes environ. Le blocage a été désactivé.

Sécurité-enfants automatique


Avec cette fonction, la sécurité-enfants est activée automatiquement seulement si la plaque de cuisson est éteinte.


Éteindre et allumer

Pour savoir comment activer la sécurité-enfants automatique, consultez le chapitre → "Réglages de base"

Anti-effacement

Si vous essuyez le bandeau de commande lorsque la table de cuisson est allumée, vous risquez de modifier des réglages. Pour éviter cela, la table de cuisson est dotée d'une fonction de verrouillage permettant de verrouiller le bandeau de commande pour le nettoyage.

Activer : effleurez le symbole . Un signal sonore retentit. Le bandeau de commande est verrouillé pendant 35 secondes. Vous pouvez essuyer la surface du bandeau de commande sans modifier les réglages.

Désactiver : le bandeau de commande est déverrouillé après 35 secondes. Pour annuler la fonction de manière anticipée effleurez le symbole .

Remarques

- Un signal retentit au bout de 30 secondes après l'activation. Cela indique la fin imminente de la fonction.
- Le verrouillage pour le nettoyage n'a pas d'effet sur l'interrupteur principal. La table de cuisson peut être éteinte à tout moment.

Coupure de sécurité automatique

Lorsqu'un foyer reste en service pendant une longue période et qu'aucune modification de réglage n'est effectuée, la coupure de sécurité automatique est activée.

Le foyer cesse de chauffer. Dans l'affichage du foyer, les symboles **F**, **B** et l'indicateur de chaleur résiduelle **h** ou **H** clignotent en alternance.

L'afficheur s'éteint lorsque vous effleurez l'un des symboles. Le foyer peut à présent être de nouveau réglé.

La coupure de sécurité automatique est activée en fonction de la position de chauffe réglée (après 1 à 10 secondes).

Réglages de base

L'appareil dispose de différents réglages de base. Ces réglages de base peuvent être adaptés à vos besoins personnels.

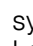
Affichage	Fonction
c 1	Sécurité enfants 0 Manuelle*. 1 Automatique. 2 Fonction désactivée.
c 2	Signaux sonores 0 Les signaux de validation et de défaut sont désactivés. 1 Seul le signal de défaut est activé. 2 Seul le signal sonore de validation est activé. 3 Tous les signaux sonores sont activés.*
c 3	Affichage de la consommation énergétique 0 Désactivé.* 1 Activé.
c 5	Programmation automatique du temps de cuisson 00 Désactivée.* 0 1:99 Temps jusqu'à l'arrêt automatique.
c 6	Durée du signal sonore de la fonction Minuterie 1 10 secondes.* 2 30 secondes. 3 1 minute.
c 7	Fonction Power-Management. Limiter la puissance totale de la table de cuisson Les réglages disponibles dépendent de la puissance maximale de la table de cuisson. 0 Désactivée. Puissance maximale de la table de cuisson. */** 1 1000 W puissance minimum. 1. 1500 W ... 3 3000 W recommandé pour 13 ampères. 3. 3500 W recommandé pour 16 ampères. 4 4000 W 4. 4500 W recommandé pour 20 ampères. ... 9 ou 9. Puissance maximale de la table de cuisson.**
c 9	Durée de sélection du foyer 0 Illimitée : le dernier foyer réglé reste sélectionné.* 1 Limitée : le foyer ne reste sélectionné que quelques secondes.
c 12	Vérifier les ustensiles de cuisson et le résultat de la cuisson 0 Non adapté 1 Non optimal 2 Adapté

c 17	Réglage du mode recirculation de l'air ou du mode évacuation extérieure
0	Configurer le mode recirculation de l'air.*
1	Configurer le mode évacuation extérieure.
c 18	Réglage du démarrage automatique
0	Désactivé.
1	Activé : la ventilation démarre pour une position de chauffe en fonction des positions de chauffe respectives des foyers.*
c 20	Réglage de la poursuite du fonctionnement
0	Désactivée.
1	Activée :
Si la table de cuisson fonctionne en mode évacuation extérieure, la ventilation se met en marche pendant env. 6 minutes avec la position de chauffe 3.	
Si la table de cuisson fonctionne en mode recirculation de l'air, la ventilation se met en marche pendant env. 30 minutes avec la position de chauffe 1.	
La fonction de poursuite s'arrête automatiquement une fois ce laps de temps écoulé.	
c 0	Restaurer les paramètres par défaut
0	Réglages personnalisés.*
1	Rétablir les réglages usine.

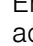
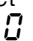
*Réglage usine
**La puissance maximale de la table de cuisson est affichée sur la plaque signalétique.

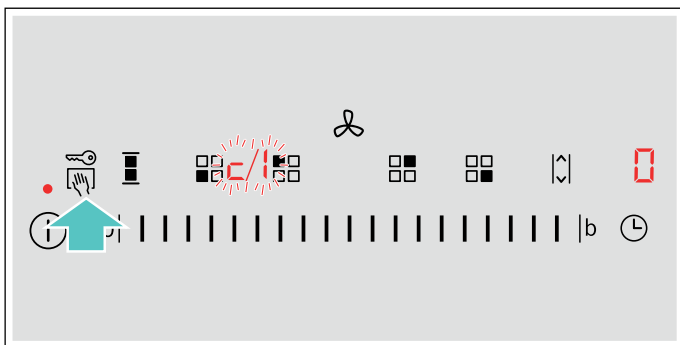
Pour accéder aux réglages de base :


La table de cuisson doit être éteinte.

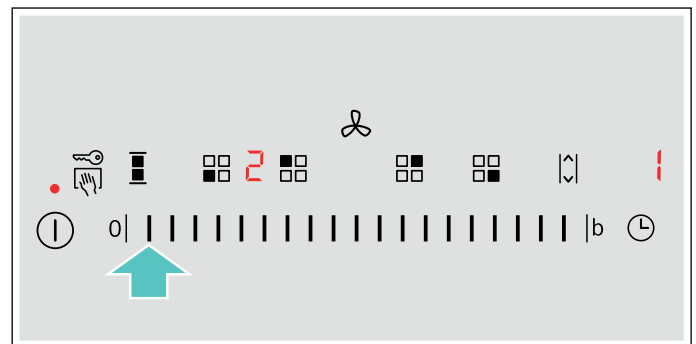
1. Allumez la table de cuisson.
2. Dans les 10 secondes qui suivent, effleurez le symbole  pendant env. 4 secondes. Les quatre premiers affichages indiquent les informations produit. Effleurez la zone de réglage afin de pouvoir voir les différents affichages.


Informations produit	Affichage
Index du SAV (KI)	01
Numéro de fabrication	Fd
Numéro de fabrication 1	95.
Numéro de fabrication 2	05

3. En effleurant de nouveau le symbole , vous accédez aux réglages de base. **c** et **1** clignotent en alternance dans les affichages et  apparaît comme pré-réglage.



4. Effleurez plusieurs fois le symbole  jusqu'à ce que la fonction souhaitée s'affiche.
5. Ensuite, sélectionnez le réglage souhaité dans la zone de réglage.



6. Effleurez le symbole  pendant au moins 4 secondes.

Les réglages ont été mémorisés.

Quitter le menu d'options

Éteignez la plaque de cuisson à l'aide de l'interrupteur principal.

Indication de la consommation d'énergie

Cette fonction affiche la consommation d'énergie totale du dernier processus de cuisson de cette table de cuisson.

Après la mise hors service de la table de cuisson, la consommation est affichée pendant 10 secondes en kilo-watt heures, par ex. **1.08** kWh.

La précision de l'affichage dépend entre autres de la qualité de la tension de votre réseau électrique.

Pour savoir comment activer cette fonction, consultez le chapitre → "Réglages de base"

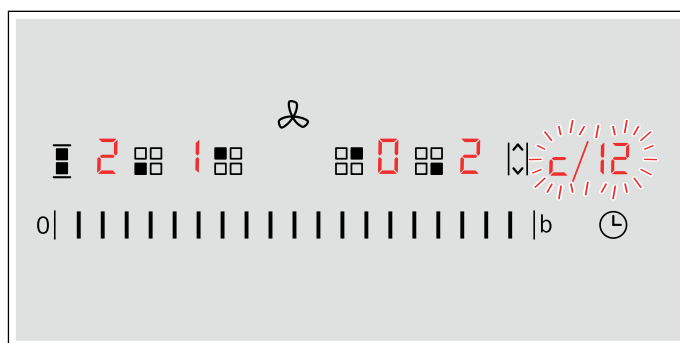
Test des récipients

Cette fonction permet de vérifier la rapidité et la qualité du processus de cuisson en fonction de l'ustensile utilisé.

Le résultat est une valeur de référence et dépend des propriétés de l'ustensile et du foyer utilisé.

1. Remplissez le récipient avec env. 200 ml d'eau, et placez-le à température ambiante au centre du foyer dont le diamètre est le mieux adapté au diamètre du fond du récipient.
2. Accédez aux réglages de base et sélectionnez le réglage **c 1 2**.
3. Effleurez la zone de réglage. — clignote sur l'affichage des foyers. La fonction est activée.

Au bout de 10 secondes, le résultat relatif à la qualité et la rapidité du processus de cuisson apparaît dans l'affichage des foyers.



Vérifiez le résultat selon le tableau suivant :

Résultat	
0	L'ustensile n'est pas adapté au foyer et ne se réchauffe donc pas.*
1	L'ustensile se chauffe plus lentement que prévu et le processus de cuisson n'est pas optimal.*
2	L'ustensile se chauffe correctement et le processus de cuisson est correct.
* S'il existe un plus petit foyer, testez de nouveau la casserole sur le foyer le plus petit.	

Pour réactiver cette fonction, effleurez la zone de réglage.

Remarques

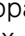
- Si le foyer utilisé est beaucoup plus petit que le diamètre de la casserole, il est probable que seul le centre de la casserole sera chauffé et le résultat peut ne pas s'avérer optimal ou satisfaisant.
- Vous trouverez des informations sur cette fonction au chapitre → "Réglages de base".
- Vous trouverez des informations sur le type, la taille et le positionnement de la casserole au chapitre → "Cuisson par induction".

Power-Manager

La fonction Power Manager permet de régler la puissance totale de la table de cuisson.

La table de cuisson est pré réglée en usine. Sa puissance maximale est indiquée sur la plaque signalétique. À l'aide de la fonction Power Manager, il est possible de modifier la valeur conformément aux exigences de l'installation électrique respective.

Afin de ne pas dépasser cette valeur de réglage, la table de cuisson répartit la puissance disponible automatiquement sur les zones de cuisson allumées.

Tant que la fonction Power Manager est activée, la puissance d'une zone de cuisson peut tomber temporairement sous la valeur nominale. Lorsqu'une zone de cuisson est allumée et si la limitation de puissance est atteinte, le symbole  apparaît brièvement dans l'affichage des niveaux de cuisson. L'appareil régule et sélectionne le niveau de puissance maximum possible de façon autonome.

De plus amples informations concernant la manière de modifier la puissance totale de la table de cuisson figurent au chapitre → "Réglages de base"

Nettoyage

Mise en garde – Risque de brûlure !

L'appareil devient chaud pendant le fonctionnement. Laisser refroidir l'appareil avant son nettoyage.

Mise en garde – Risque de brûlure !

L'appareil devient chaud pendant son fonctionnement. Si des liquides chauds pénètrent dans l'appareil, avant de retirer le filtre à graisse métallique ou le réservoir de trop-plein, laissez l'appareil refroidir.

Mise en garde – Risque de choc électrique !

De l'humidité qui pénètre peut occasionner un choc électrique. Ne pas utiliser de nettoyeur haute pression ou de nettoyeur à vapeur.

Mise en garde – Risque de choc électrique !

De l'humidité qui pénètre peut occasionner un choc électrique. Nettoyer l'appareil uniquement avec un chiffon humide. Avant le nettoyage, retirer la fiche secteur ou déconnecter le fusible dans le boîtier à fusibles.

Mise en garde – Risque de blessure !

Des pièces à l'intérieur de l'appareil peuvent présenter des arêtes vives. Porter des gants de protection.

Remarques

- Utilisez peu d'eau pour le nettoyage, elle ne doit pas pénétrer dans l'appareil.
- Avant d'entreprendre le nettoyage, retirez tous les bijoux que vous pourriez porter aux bras et aux mains.
- N'utilisez pas de nettoyeur tant que la table de cuisson est chaude, cela peut occasionner des taches. Veillez à éliminer tous les résidus du nettoyeur utilisé.

Nettoyants

Utilisez uniquement des détergents appropriés pour la table de cuisson. Veuillez respecter les consignes du fabricant figurant sur l'emballage du produit.

Respectez l'ensemble des notices et des mises en garde accompagnant les produits de nettoyage.

Vous pouvez vous procurer des produits de nettoyage et d'entretien appropriés auprès de notre service après-vente ou dans notre boutique en ligne.

Attention !

Endommagement des surfaces

N'utilisez pas :

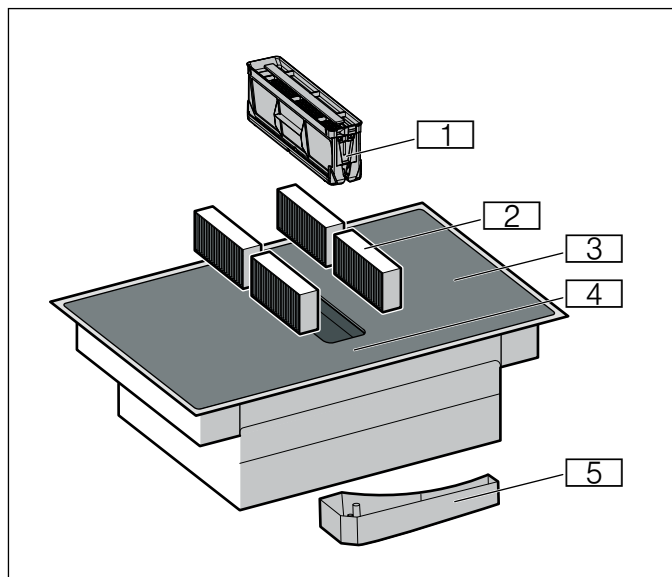
- de produit à vaisselle non dilué
- de détergent pour lave-vaisselle
- de produits récurants
- de nettoyeur haute pression ou de nettoyeur à jet de vapeur
- de produits de nettoyage pour four
- de nettoyants caustiques, agressifs ou contenant du chlore
- de nettoyants fortement alcoolisés
- d'éponges de lavage, de brosses ou de tampons à récurer durs ou abrasifs

Attention !**Endommagement des surfaces**

Rincez toujours soigneusement les chiffons de nettoyage neufs avant de les utiliser.

Afin de ne pas endommager les différentes surfaces avec des produits de nettoyage inappropriés, respectez les indications du tableau.

Surface	Produits de nettoyage
Vitrocéramique	<p>Nettoyant pour vitres en cas de résidus de calcaire et d'eau :</p> <p>Nettoyez la table de cuisson dès qu'elle a refroidi. Vous pouvez utiliser un nettoyant approprié pour tables de cuisson vitrocéramiques ou un nettoyant pour vitres.</p> <p>Racloir à verre en cas de taches de sucre, d'amidon ou de plastique :</p> <p>Nettoyez immédiatement. Attention : risque de brûlure.</p> <p>Nettoyez ensuite avec une lavette humide et séchez avec un chiffon sec.</p> <p>Remarque : N'utilisez aucun détergent pour lave-vaisselle.</p>
En acier inox	<p>Eau chaude additionnée de produit à vaisselle :</p> <p>Nettoyez avec une lavette et séchez avec un chiffon doux.</p> <p>Utilisez peu d'eau pour le nettoyage, elle ne doit pas pénétrer dans l'appareil.</p> <p>Faites ramollir les parties séchées avec un peu d'eau et de liquide à vaisselle, ne frottez pas pour les enlever.</p> <p>Nettoyez les surfaces en inox uniquement dans le sens de polissage du métal.</p> <p>Des produits d'entretien spécial inox sont disponibles auprès du service après-vente, de notre boutique en ligne ou dans les commerces spécialisés. Appliquez une fine pellicule de produit d'entretien avec un chiffon doux.</p> <p>Remarque : Pour nettoyer le cadre de la table de cuisson, n'utilisez jamais de racloir à verre.</p>
Plastique	<p>Eau chaude additionnée de produit à vaisselle :</p> <p>Nettoyez avec un chiffon doux ou au lave-vaisselle.</p>
Éléments de commande	<p>Produit de nettoyage chaud ou nettoyant pour vitre approprié :</p> <p>Nettoyez avec une lavette humide et séchez avec un chiffon doux.</p>

Composants à nettoyer

N°	Désignation
1	Filtre à graisse métallique
2	Filtre à charbon actif pour mode recyclage ou filtre acoustique pour mode évacuation extérieure*
3	Table de cuisson
4	Bandeau de commande
5	Réservoir de trop-plein
* Selon l'équipement de l'appareil	

Cadre de la table de cuisson (uniquement pour les appareils avec un cadre)

Pour éviter des dommages sur le cadre de la table de cuisson, veuillez respecter les consignes suivantes :

- Utilisez uniquement du produit de nettoyage chaud
- Avant d'utiliser des lavettes neuves, rincez-les soigneusement.
- N'utilisez pas de détergents agressifs ni de produits récurants.
- N'utilisez pas de racloir à verre ni d'objets pointus.
- N'utilisez pas d'éponges de lavage, de brosses ou de tampons à récurer durs ou abrasifs.

Plaque de cuisson

Nettoyez la table de cuisson après chaque cuisson. Cela permet d'éviter de brûler les résidus. Nettoyez la table de cuisson uniquement lorsque l'indicateur de chaleur résiduelle s'est éteint. Essuyez immédiatement les liquides ayant débordé, ne laissez pas sécher les restes d'aliments.

Laissez le filtre à graisse métallique dans l'appareil durant le nettoyage de la table de cuisson. Les saletés et les restes de repas s'accumulent dans le filtre à graisse métallique et pas dans le compartiment intérieur de l'appareil. Vous pouvez nettoyer le filtre à graisse métallique dans le lave-vaisselle.

Nettoyez la table de cuisson avec une lavette humide et séchez-la ensuite avec un chiffon sec, afin d'éviter la formation de taches de calcaire.

Les salissures tenaces s'enlèvent mieux avec un racloir à verre ou un produit spécial vitrocéramique en vente dans le commerce. Respectez les indications du fabricant.

Vous pouvez vous procurer des racloirs à verre appropriés (réf. 00087670) auprès de notre service après-vente ou dans notre boutique en ligne.

Avec des éponges de nettoyage spéciales pour tables de cuisson vitrocéramiques, vous obtenez d'excellents résultats de nettoyage.

Ventilation

Pour garantir le niveau d'absorption des graisses et de filtration d'odeurs, il est nécessaire de remplacer ou de nettoyer les filtres régulièrement.

Filtre à graisse métallique

Le filtre à graisse métallique doit être nettoyé régulièrement.

⚠ Mise en garde – Risque d'incendie !

Les dépôts de graisse dans le filtre à graisse peuvent s'enflammer. Nettoyez régulièrement le filtre à graisse. Ne faites jamais fonctionner l'appareil sans filtre à graisse.

Filtre à charbon actif

Le filtre à charbon actif doit régulièrement être remplacé. Observez par conséquent l'indicateur de saturation de votre appareil.

Si vous utilisez votre appareil uniquement en mode évacuation extérieure, changez le filtre acoustique dès qu'il est encrassé.

Indicateur de saturation

En cas de saturation des filtres à charbon actif, un signal retentit après l'extinction de l'appareil.

F s'allume à l'affichage.

C'est maintenant au plus tard que vous devez remplacer les filtres à charbon actif.

Une fois que vous avez remplacé les filtres à charbon actif, vous devez réinitialiser l'indicateur de saturation afin que l'affichage **F** ne s'allume plus.

Après avoir éteint l'appareil, **F** s'allume.

Maintenez enfoncé le symbole de la ventilation jusqu'à ce qu'un signal sonore retentisse.

L'indicateur de saturation des filtres à charbon actif est réinitialisé.

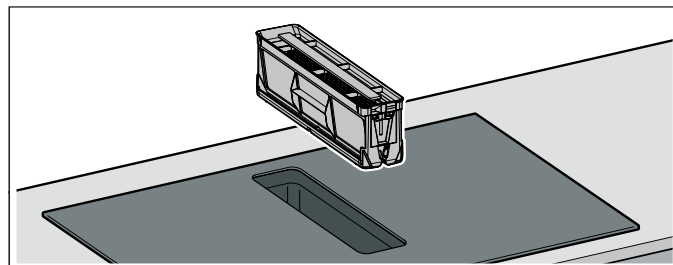
Changement du filtre à charbon actif (uniquement en cas de mode recyclage)

Les filtres à charbon actif lient les matières odorantes présentes dans les vapeurs de cuisson. Ils ne sont mis en œuvre qu'en mode recyclage.

Remarques

- Les filtres à charbon actif et les filtres acoustiques font partie de la livraison. Si vous devez les remplacer, les filtres à charbon actif ou les filtres acoustiques sont en vente dans les commerces spécialisés, auprès du service après-vente ou dans la boutique en ligne.
- Les filtres à charbon actif et les filtres acoustiques ne peuvent pas être nettoyés ni réactivés.
- Utilisez uniquement des filtres d'origine. Cela garantit un fonctionnement optimal.

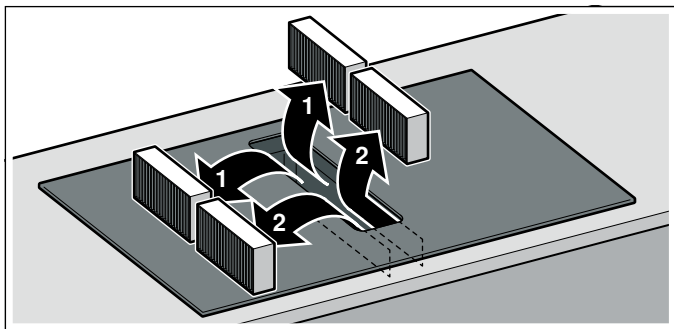
1. Retirez le filtre à graisse métallique.



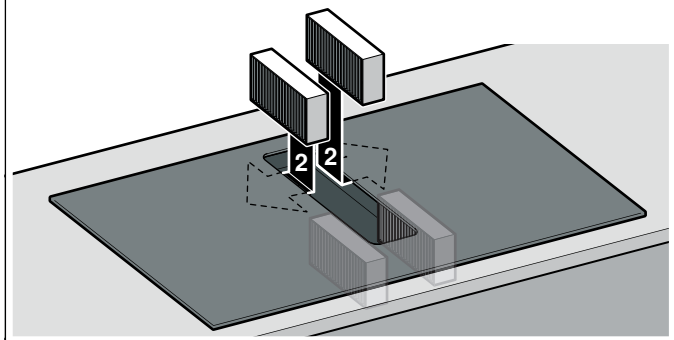
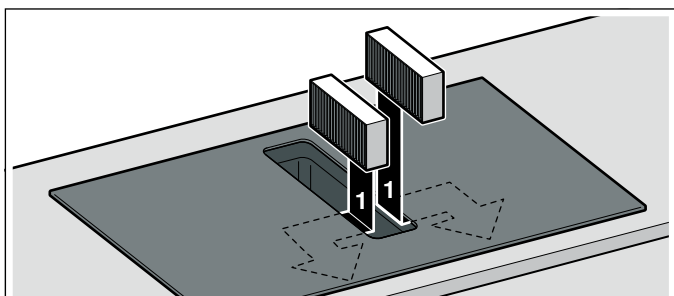
Remarques

- De la graisse peut s'accumuler dans le bas du réservoir. Pour éviter tout égouttement de graisse, n'inclinez pas le filtre à graisse métallique.
- Assurez-vous que le filtre à graisse métallique ne retombe pas et qu'il n'abîme pas la table de cuisson.

- Retirez les quatre filtres à charbon actif ou les filtres acoustiques et mettez-les au rebut de façon appropriée.



- Insérez deux des filtres à charbon actif ou des filtres acoustiques dans l'appareil à gauche et à droite et poussez-les vers l'avant.



- Insérez les autres filtres à charbon actif ou filtres acoustiques dans l'appareil, l'un à gauche et l'autre à droite.
- Insérez le filtre à graisse métallique.

Réinitialiser les indicateurs de saturation

Une fois que vous avez remplacé les filtres à charbon actif, vous devez réinitialiser l'indicateur de saturation afin que l'affichage **F** ne s'allume plus.

Après avoir éteint l'appareil, **F** s'allume.

Maintenez enfoncé le symbole de la ventilation jusqu'à ce qu'un signal sonore retentisse.

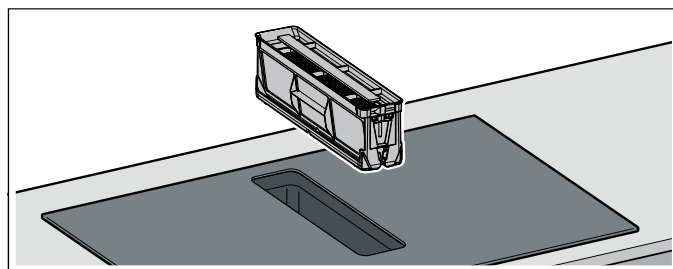
L'indicateur de saturation des filtres à charbon actif est réinitialisé.

Retirer le filtre métallique à graisse

Les filtres à graisse métallique filtrent la graisse de la vapeur de cuisson. Pour garantir une fonction optimale, le filtre à graisse métallique doit être nettoyé régulièrement.

Nettoyez également régulièrement l'intérieur de l'aérateur de plan de cuisson. En présence de salissures tenaces, vous pouvez utiliser un dégraissant spécial.

- Retirez le filtre à graisse métallique.



Remarques

- De la graisse peut s'accumuler dans le bas du réservoir. Pour éviter tout égouttement de graisse, n'inclinez pas le filtre à graisse métallique.
 - Assurez-vous que le filtre à graisse métallique ne retombe pas et qu'il n'abîme pas la table de cuisson.
- Nettoyez le filtre à graisse métallique au lave-vaisselle ou avec du produit de nettoyage chaud. → "Nettoyer le filtre à graisse métallique" à la page 26
 - Si nécessaire, après avoir démonté le filtre à graisse métallique, retirez les filtres à charbon actif et nettoyez l'intérieur de l'appareil.
 - Après le nettoyage, remettez en place le filtre à graisse métallique séché.

Nettoyer le filtre à graisse métallique

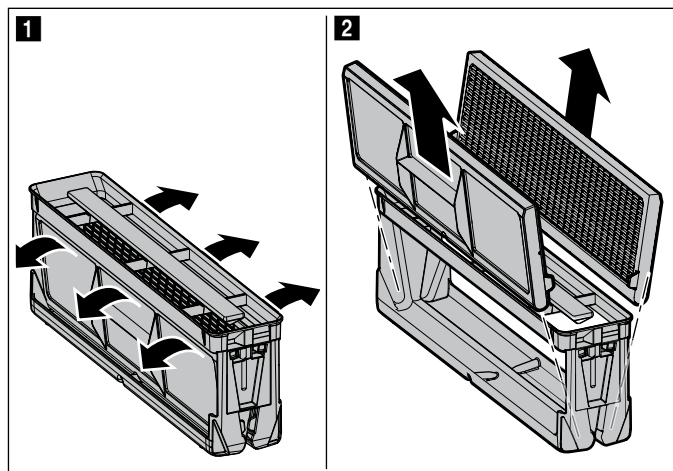
Remarques

- N'utilisez pas de détergents agressifs, contenant de l'acide ou fortement alcalins.
- Vous pouvez laver les filtres à graisse métalliques au lave-vaisselle ou à la main.

À la main :

Remarque : En présence de salissures tenaces, vous pouvez utiliser un dégraissant spécial. Vous pouvez le commander sur la boutique en ligne.

- Démonter le filtre à graisse métallique.



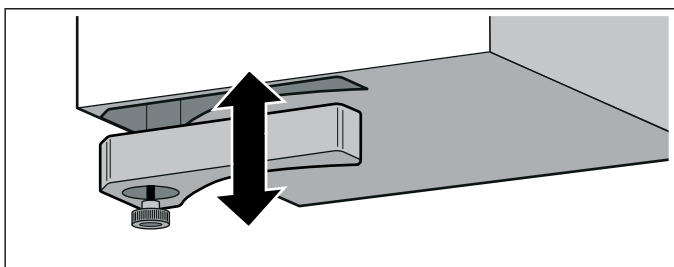
- Trempez les filtres à graisse métalliques dans du produit de nettoyage chaud.
- Pour nettoyer le filtre à graisse métallique, utilisez une brosse et ensuite, rincez-le bien.
- Laissez s'égoutter les filtres à graisse métalliques.

Au lave-vaisselle :

- Ne nettoyez pas un filtre à graisse métallique fortement encrassé en même temps que la vaisselle.
- Placez les filtres à graisse métalliques librement dans le lave-vaisselle. Ne coincez pas les filtres à graisse métalliques.
- Pour un résultat de nettoyage optimal, placez le filtre à graisse métallique avec le côté filtre à plat dans le lave-vaisselle.

Nettoyer le réservoir de trop-plein

1. Dévissez le réservoir de trop-plein à deux mains.
Remarque : Ne l'inclinez pas afin d'éviter toute fuite de liquide.



2. Videz le réservoir de trop-plein et nettoyez-le.
3. Si nécessaire, dévissez la vis et nettoyez le récipient de trop-plein sans vis dans le lave-vaisselle.
4. Revissez le réservoir de trop-plein une fois nettoyé.

Remarques

- Assurez-vous que l'entrée du réservoir de trop-plein n'est pas bloquée. Si des objets pénètrent dans l'appareil, retirez-les une fois que l'appareil a refroidi. Pour ce faire, retirez le filtre à graisse métallique.
- Si des liquides pénètrent dans l'appareil par le haut, ils seront recueillis dans le réservoir de trop-plein. Dévissez et videz le réservoir de trop-plein.

Questions fréquentes et réponses (FAQ)

Utilisation

Pourquoi est-il impossible d'allumer la table de cuisson et pourquoi le symbole de la sécurité-enfants est-il allumé ?

La sécurité enfants est activée.

Vous trouverez des informations sur cette fonction au chapitre → "*Sécurité-enfants*".

Pourquoi les voyants lumineux clignotent-ils et pourquoi un signal sonore retentit-il ?

Éliminez les liquides ou résidus d'aliments présents sur le bandeau de commande. Retirez tous les objets déposés sur le bandeau de commande.

Pour savoir comment désactiver le signal sonore, consultez le chapitre → "*Réglages de base*".

La ventilation ne se met pas en marche bien que le démarrage automatique soit réglé.

Allumez la ventilation manuellement ou vérifiez la configuration du mode automatique. Vous trouverez de plus amples informations au chapitre → "*Réglages de base*".

La ventilation reste allumée alors que les foyers sont éteints.

Éteignez la ventilation manuellement.

Vous trouverez de plus amples informations concernant ce réglage au chapitre → "*Utilisation de l'appareil*".

L'aspiration d'air est trop faible.

Assurez-vous que le filtre à graisse métallique est propre.

Vous trouverez de plus amples informations concernant le nettoyage et le remplacement du filtre au chapitre → "*Nettoyage*".

Bruits

Pourquoi on entend des bruits pendant la cuisson ?

En fonction de la structure du fond du récipient, des bruits peuvent se produire pendant l'utilisation de la table de cuisson. Ces bruits sont un phénomène normal, font partie de la technologie de chauffage par induction et n'indiquent pas une défektivité.

Bruits possibles :

Un bourdonnement profond comme dans un transformateur :

Ce bruit est émis lors d'une cuisson à puissance élevée. Ce bruit disparaît ou s'atténue lorsque la puissance est réduite.

Un sifflement grave :

Ce bruit est émis lorsque le récipient est vide. Il disparaît lorsque de l'eau ou des aliments sont introduits dans le récipient.

Un crépitement :

Ce bruit survient avec les récipients composés de différents matériaux superposés ou en utilisant en même temps des récipients de taille différente et de matériaux différents. La puissance du bruit peut varier en fonction de la quantité des aliments et de la manière de les cuisiner.

Des sifflements aigus :

Ces bruits se produisent lorsque deux foyers sont utilisés simultanément à la puissance de cuisson maximale. Ces sifflements disparaissent ou s'atténuent dès que la puissance est réduite.

Bruit du ventilateur :

La table de cuisson est dotée d'un ventilateur qui se met en marche lors de températures élevées. Le ventilateur peut également fonctionner par inertie, une fois la table de cuisson éteinte, si la température détectée est encore trop élevée.

Ustensiles de cuisson

Quels récipients sont appropriés pour la table de cuisson à induction ?

Dans le chapitre → "*Cuisson par induction*" vous trouverez des informations concernant les ustensiles qui sont appropriés pour l'induction

Pourquoi le foyer ne chauffe pas et la position de chauffe clignote ?

Le foyer, sur lequel le récipient est placé, n'est pas allumé.

Assurez-vous que le foyer, sur lequel le récipient est placé, est allumé.

Le récipient est trop petit pour le foyer allumé ou ne convient pas pour l'induction.

Assurez-vous que le récipient est approprié pour l'induction et qu'il est placé sur le foyer qui correspond le mieux à la taille du récipient.

Vous trouverez des informations concernant le type, la taille et la position des récipients dans les chapitres → "*Cuisson par induction*", → "*Zone combinée*" et → "*Fonction Move*"

Pourquoi la chauffe du récipient dure si longtemps ou bien pourquoi il ne chauffe pas suffisamment, bien qu'une position de chauffe élevée soit réglée ?

Le récipient est trop petit pour le foyer allumé ou ne convient pas pour l'induction.

Assurez-vous que le récipient est approprié pour l'induction et qu'il est placé sur le foyer qui correspond le mieux à la taille du récipient.

Vous trouverez des informations concernant le type, la taille et la position des récipients dans les chapitres → "*Cuisson par induction*", → "*Zone combinée*" et → "*Fonction Move*"

Nettoyage

Comment est-ce que je peux nettoyer la table de cuisson à induction ?

Pour obtenir des résultats optimaux, utilisez un produit de nettoyage spécial pour vitres céramiques. N'utilisez aucun détergent agressif ou abrasif, aucun produit pour lave-vaisselle (concentrés) ni aucun chiffon à récurer.

Pour savoir comment nettoyer et entretenir la table de cuisson, consultez le chapitre → "*Nettoyage*".

Il y a de l'eau dans le placard situé sous la table de cuisson.

Vérifiez si le réservoir de trop-plein est plein.

Pour savoir comment nettoyer le réservoir de trop-plein, consultez le chapitre → "*Nettoyage*".

À quels intervalles dois-je nettoyer le réservoir de trop-plein ?

Nettoyez le réservoir de trop-plein fréquemment.

Pour savoir comment nettoyer le réservoir de trop-plein, consultez le chapitre → "*Nettoyage*".

À quels intervalles dois-je nettoyer le filtre à graisse métallique ?

Nettoyez le filtre à graisse métallique fréquemment.

Pour savoir comment nettoyer et entretenir le filtre, consultez le chapitre → "*Nettoyage*".

? Anomalies, que faire ?

En règle générale les anomalies de fonctionnement se corrigent facilement. Veuillez tenir compte des consignes figurant dans le tableau avant d'appeler le service après-vente.

Affichage	Cause possible	Solution
Aucun	L'alimentation électrique est coupée. L'appareil n'est pas branché conformément au schéma de branchement. Dysfonctionnement de l'électronique.	Vérifiez à l'aide d'autres appareils électriques si l'alimentation électrique a été court-circuitée. Assurez-vous que l'appareil est branché conformément au schéma de branchement. Si vous ne parvenez pas à remédier à l'anomalie, informez-en le service après-vente technique.
Les affichages clignotent.	Le bandeau de commande est humide ou un objet se trouve dessus.	Sécher le bandeau de commande ou retirer l'objet.
L'affichage — clignote au niveau des foyers.	Une dysfonctionnement électronique est survenu.	Recouvrez brièvement le bandeau de commande avec la main pour confirmer la panne.
F	Le filtre à charbon actif est saturé ou l'indicateur de saturation s'allume alors que le filtre a été nettoyé ou remplacé.	Remplacer le filtre et réinitialiser l'indicateur de saturation du filtre. Vous trouverez de plus amples informations au chapitre → "Nettoyage".
F2	L'électronique a subi une surchauffe et a coupé le foyer correspondant.	Attendez que l'électronique ait suffisamment refroidi. Ensuite, effleurez un symbole quelconque de la table de cuisson.
F4	L'électronique a subi une surchauffe et tous les foyers ont été coupés.	
FS + niveau de puissance et signal sonore	Un récipient chaud se trouve dans la zone du bandeau de commande. L'électronique risque de surchauffer.	Retirez le récipient correspondant. L'affichage de l'anomalie s'éteint peu de temps après. Vous pouvez continuer à cuisiner.
FS et signal sonore	Un récipient chaud se trouve dans la zone du bandeau de commande. Le foyer est désactivé pour protéger l'électronique.	Retirez le récipient correspondant. Patientez quelques secondes. Effleurez une surface de commande quelconque. Lorsque l'affichage de l'anomalie s'éteint, vous pouvez continuer à cuisiner.
F1/F6	Le foyer a subi une surchauffe et a été désactivé pour protéger le plan de travail.	Attendez que l'électronique ait suffisamment refroidi. Rallumez ensuite le foyer.
F8	Le foyer est resté en service pendant une longue période sans discontinuer.	La coupure de sécurité automatique est activée. Vous trouverez de plus amples informations au chapitre .
E9000 E9010	La tension de service est défectueuse et se trouve en dehors de la plage de fonctionnement normale.	Informez le fournisseur d'électricité.
U400	La table de cuisson n'est pas correctement branchée.	Débranchez la table de cuisson du secteur. Assurez-vous que la table de cuisson est branchée conformément au schéma de branchement.

Ne posez aucun récipient chaud sur le bandeau de commande.

Remarques

- Lorsque **E** apparaît dans l'affichage, maintenez enfoncé le capteur afin de pouvoir lire le code d'erreur.
- Si le code d'erreur n'apparaît pas dans le tableau, débranchez la table de cuisson du réseau, patientez 30 secondes, puis raccordez-la de nouveau. Si le code d'erreur apparaît encore, contactez le service après-vente technique et transmettez-lui le code d'erreur exact.
- Si une erreur survient, l'appareil ne passe pas en mode veille.

Service après-vente

Si votre appareil a besoin d'être réparé, notre service après-vente se tient à votre disposition. Nous nous efforçons de toujours trouver une solution adaptée, également afin d'éviter toute visite inutile du technicien du SAV.

Numéro de produit (E-Nr) et numéro de fabrication (FD-Nr.)

Lors de la prise de contact avec notre service après-vente, indiquez toujours le numéro de produit (E-Nr.) et le numéro de fabrication (FD-Nr.) de l'appareil.

La plaque signalétique portant ces numéros se trouve :

- Sur la fiche signalétique de l'appareil.
- Sur le dessous et à l'avant de la table de cuisson.

Le numéro de produit (E-Nr.) est également indiqué sur la table de cuisson vitrocéramique. Les réglages de base vous permettent de visualiser le répertoire du service après-vente (KI) et le numéro de fabrication (FD-Nr). Pour ce faire, consultez le chapitre → "*Réglages de base*".

Nous attirons votre attention sur le fait que la visite d'un technicien du SAV n'est pas gratuite en cas de manipulation incorrecte, même pendant la période de garantie.

Vous trouverez les données de contact pour tous les pays dans l'annuaire ci-joint du service après-vente.

Commande de réparation et conseils en cas de dérangements

B 070 222 142
FR 01 40 10 12 00
CH 0848 840 040

Faites confiance à la compétence du fabricant. Vous garantissez ainsi que la réparation sera effectuée par des techniciens de SAV formés qui disposent des pièces de rechange d'origine adaptées à votre appareil.

Plats tests

Ce tableau a été conçu pour les instituts d'évaluation afin de faciliter les contrôles de nos appareils.

Les données du tableau font référence aux récipients de la marque Schulte-Ufer (batterie de cuisine de 4 pièces pour plaque à induction HZ 390042) aux dimensions suivantes :

- Casserole Ø 16 cm, 1,2 l pour zones de cuisson de Ø 14,5 cm
- Marmite Ø 16 cm, 1,7 l pour zones de cuisson de Ø 14,5 cm
- Marmite Ø 22 cm, 4,2 l pour zones de cuisson de Ø 18 cm
- Poêle Ø 24 cm, pour zones de cuisson de Ø 18 cm

Plats tests	Récipients	Position de chauffe	Préchauffer	Cuire		
			Durée (min:sec)	Cou- vercle	Position de chauffe	Cou- vercle
Faire fondre du chocolat						
Chocolat pâtissier (par ex. de la marque Dr. Oetker, noir 55 % de cacao, 150 g)	Casserole Ø 16 cm	-	-	-	1.	Non
Réchauffer et maintenir au chaud une potée aux lentilles						
Potée aux lentilles* Température initiale 20°C						
Quantité : 450 g	Faitout Ø 16 cm	9	1.30 (sans remuer)	Oui	1.	Oui
Quantité : 800 g	Faitout Ø 22 cm	9	2.30 (sans remuer)	Oui	1.	Oui
Potée aux lentilles en boîte Par ex. lentilles aux saucisses. Température initiale 20°C						
Quantité : 500 g	Faitout Ø 16 cm	9	env. 1:30 (remuer après env. 1 min.)	Oui	1.	Oui
Quantité : 1 kg	Faitout Ø 22 cm	9	env. 2:30 (remuer après env. 1 min.)	Oui	1.	Oui
Préparer une sauce béchamel						
Température du lait : 7°C Ingrédients : 40 g de beurre, 40 g de farine, 0,5 l de lait (3,5 % de matières grasses) et une pincée de sel						
1. Faire fondre le beurre, mélanger la farine et le sel et refaire chauffer le tout.	Casserole Ø 16 cm	2	env. 6:00	Non	-	-
2. Ajouter le lait au roux et porter le lait à ébullition en remuant sans cesse.		7	env. 6:30	Non	-	-
3. Lorsque la sauce béchamel commence à bouillir, maintenir l'ébullition pendant 2 minutes sans cesser de remuer.		-	-	-	2	Non
*Recette selon DIN 44550						
**Recette selon DIN EN 60350-2						

Plats tests	Récipients	Position de chauffe	Préchauffer	Cou- vercle	Cuire	Cou- vercle
			Durée (min:sec)		Position de chauffe	
Cuire du riz au lait						
Riz au lait, cuit à couvert Température du lait : 7°C Chauffer le lait jusqu'à ce qu'il commence à monter. Régler la position de chauffe recommandée et ajouter au lait le riz, le sucre et le sel. Temps de cuisson y compris le préchauffage env. 45 min.						
Ingrédients : 190 g de riz rond, 90 g de sucre, 750 ml de lait (3,5 % de matière grasse) et 1 g de sel	Faitout Ø 16 cm	8.	env. 5:30	Non	3 (remuer après 10 min.)	Oui
Ingrédients : 250 g de riz rond, 120 g de sucre, 1 l de lait (3,5 % de matière grasse) et 1,5 g de sel	Faitout Ø 22 cm	8.	env. 5:30	Non	3 (remuer après 10 min.)	Oui
Riz au lait, cuit à découvert Température du lait : 7°C Ajouter les ingrédients au lait et faire chauffer en remuant sans cesse. Régler la position de chauffe recommandée lorsque le lait a atteint env. 90°C et laisser frémir environ 50 min. à une position de chauffe réduite.						
Ingrédients : 190 g de riz rond, 90 g de sucre, 750 ml de lait (3,5 % de matière grasse) et 1 g de sel	Faitout Ø 16 cm	8.	env. 5:30	Non	3	Non
Ingrédients : 250 g de riz rond, 120 g de sucre, 1 l de lait (3,5 % de matière grasse) et 1,5 g de sel	Faitout Ø 22 cm	8.	env. 5:30	Non	2.	Non
Faire cuire du riz*						
Température de l'eau : 20°C						
Ingrédients : 125 g de riz rond, 300 g d'eau et une pincée de sel	Faitout Ø 16 cm	9	env. 2:30	Oui	2	Oui
Ingrédients : 250 g de riz rond, 600 g d'eau et une pincée de sel	Faitout Ø 22 cm	9	env. 2:30	Oui	2.	Oui
Faire rôtir du filet de porc						
Température initiale du filet de porc : 7°C						
Quantité : 3 filets de porc (poids total d'environ 300 g, 1 cm d'épaisseur) et 15 ml d'huile de tournesol	Poêle à frirer Ø 24 cm	9	env. 1:30	Non	7	Non
Préparer des crêpes**						
Quantité : 55 ml de pâte par crêpe	Poêle à frirer Ø 24 cm	9	env. 1:30	Non	7	Non
Faire frire des frites surgelées						
Quantité : 2 l d'huile de tournesol, par portion : 200 g de frites surgelées (par ex. McCain 123 Frites Original)	Faitout Ø 22 cm	9	Jusqu'à la température d'huile de 180°C	Non	9	Non
*Recette selon DIN 44550						
**Recette selon DIN EN 60350-2						

BSH Hausgeräte GmbH

Carl-Wery-Str. 34
81739 München

GERMANY

Fabriqué par BSH Hausgeräte GmbH titulaire des droits d'utilisation de la marque Siemens AG

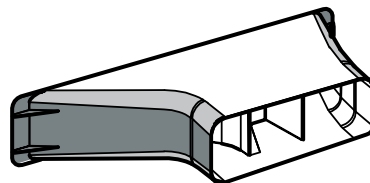
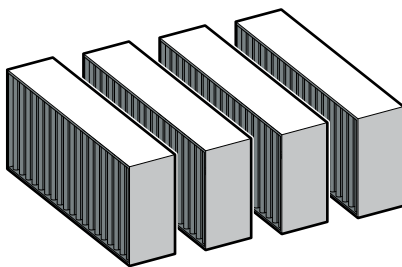
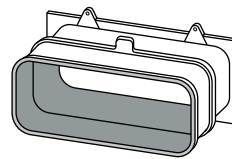
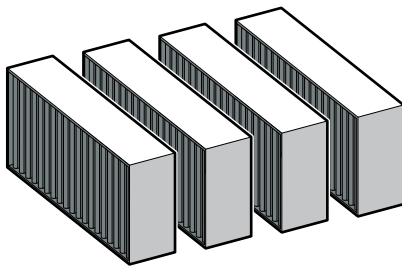
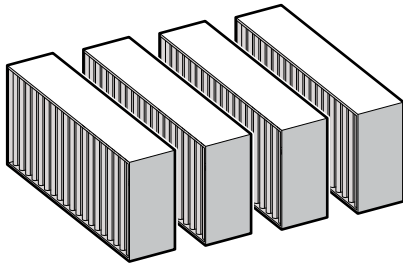
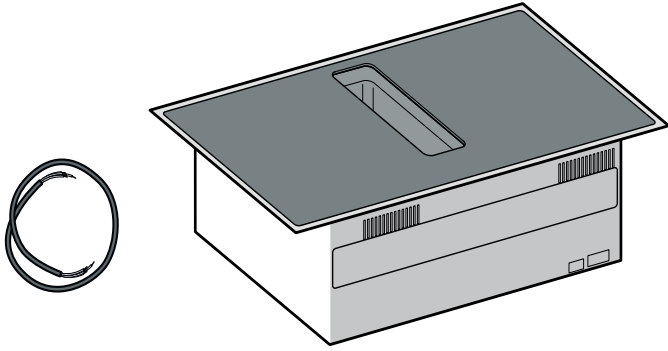
siemens-home.bsh-group.com



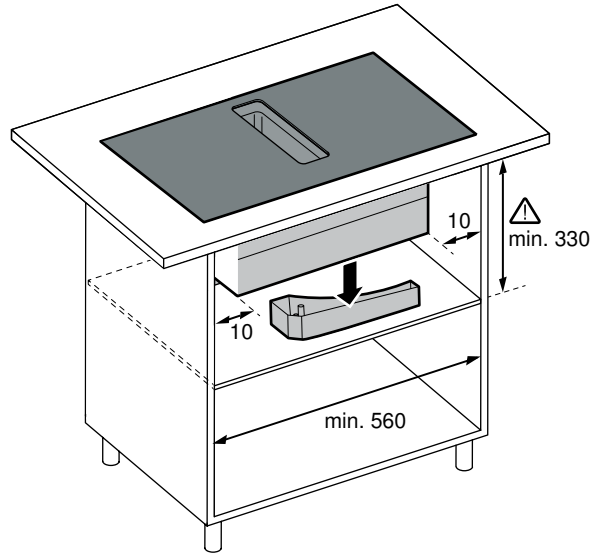
9001469436 (000115)



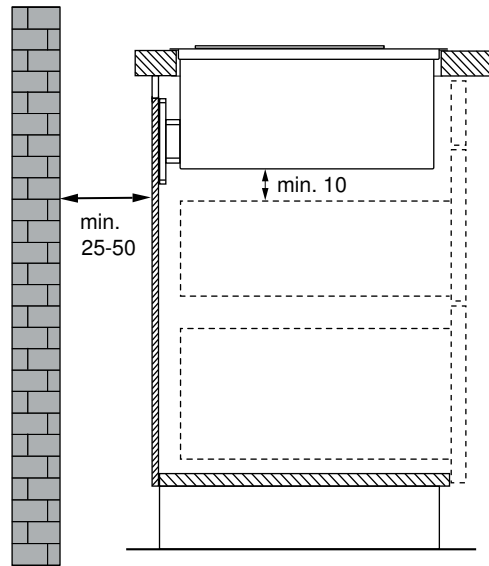
es	Instrucciones de montaje
de	Montageanleitung
en	Installation instructions
fr	Notice de montage
it	Istruzioni per il montaggio
nl	Installatievoorschrift
da	Monteringsvejledning
pt	Instruções de montagem
no	Monteringsveiledning
el	Οδηγίες εγκατάστασης
sv	Monteringsanvisning
fi	Asennusohje
pl	Instrukcja montażu
tr	Montaj kılavuzu
ru	Инструкция по монтажу



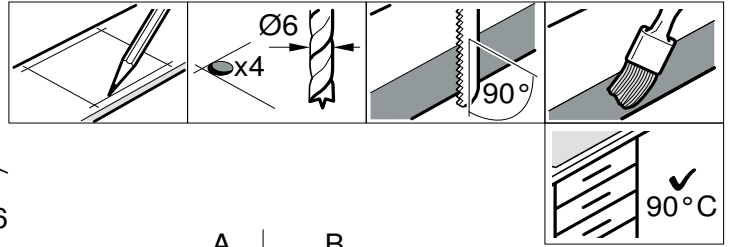
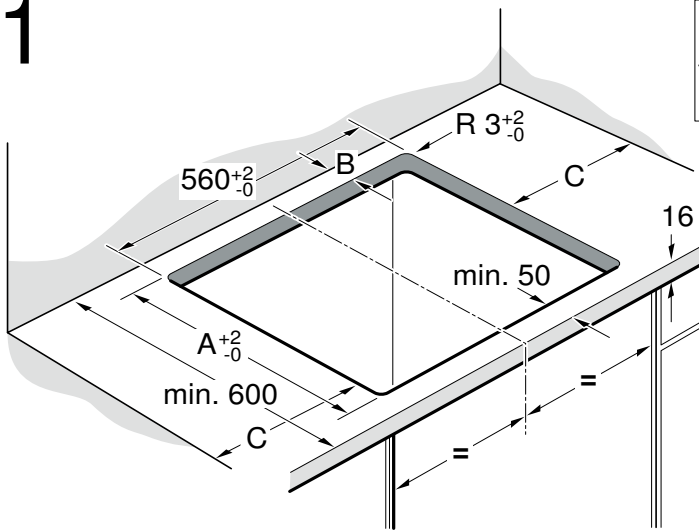
A



B



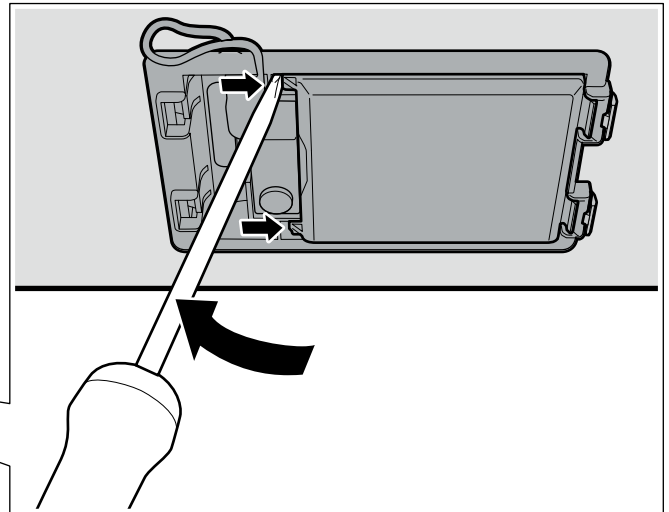
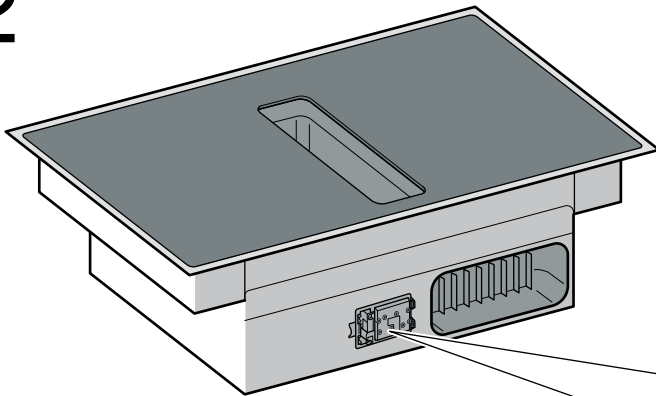
1



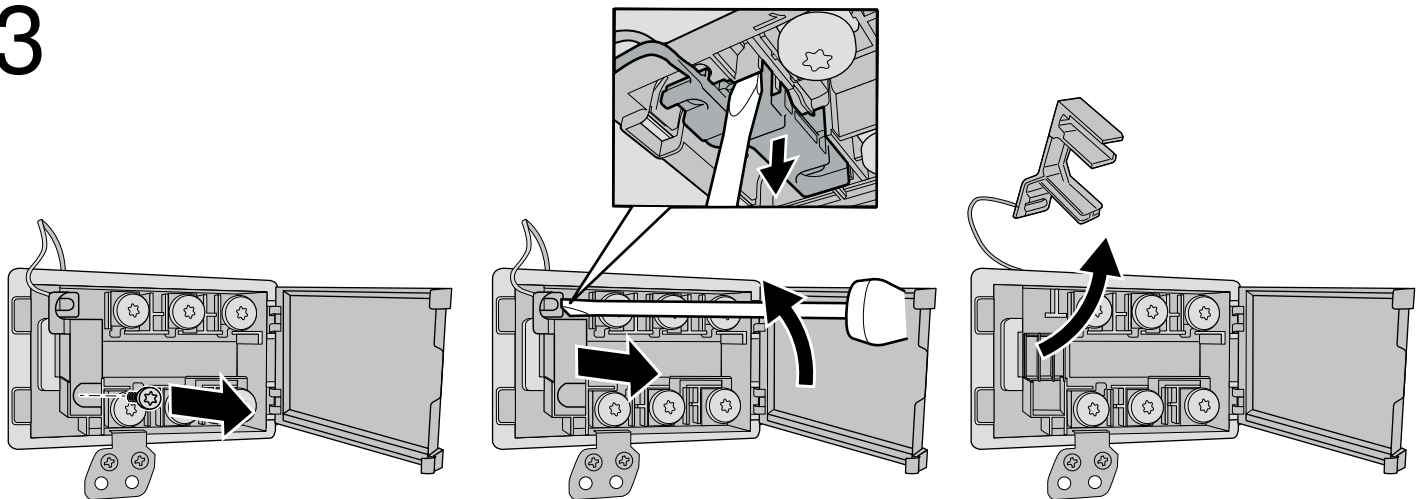
A	B
490	min. 60
500	min. 50

C = min. 90

2

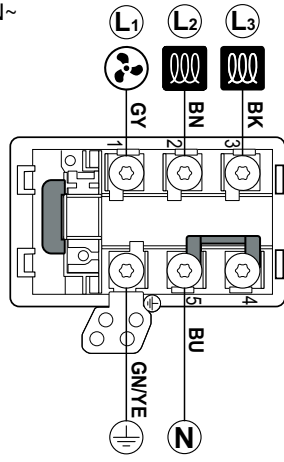


3

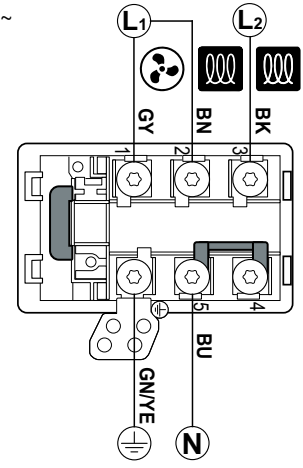


4

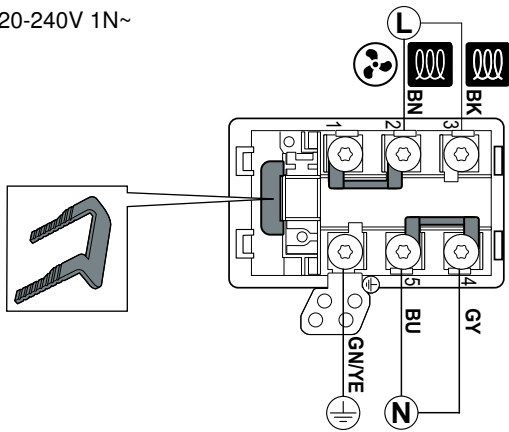
220-240V/380-415V 3N~



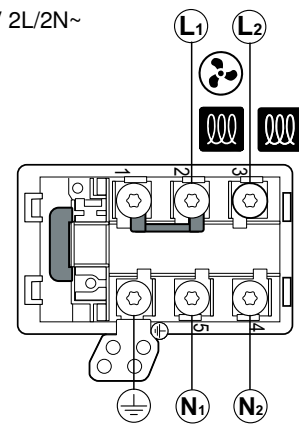
220-240V/380-415V 2N~



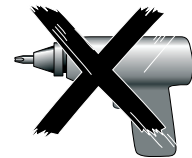
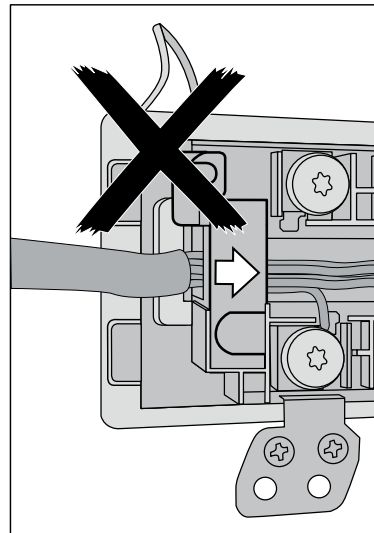
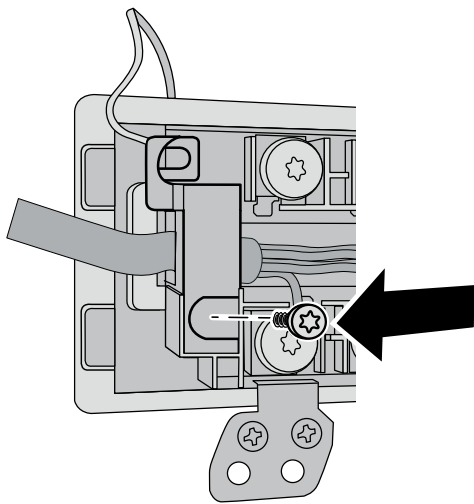
220-240V 1N~



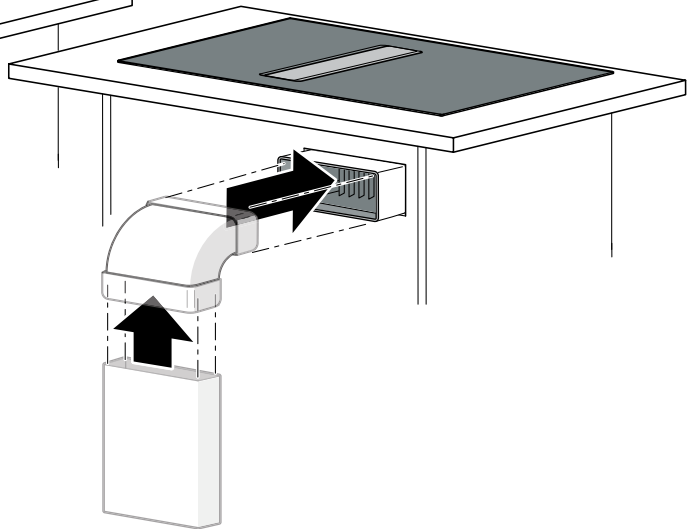
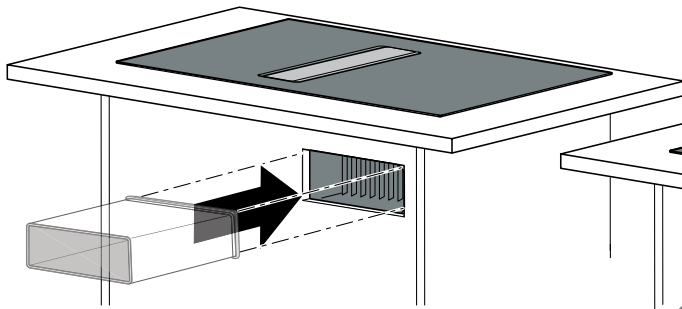
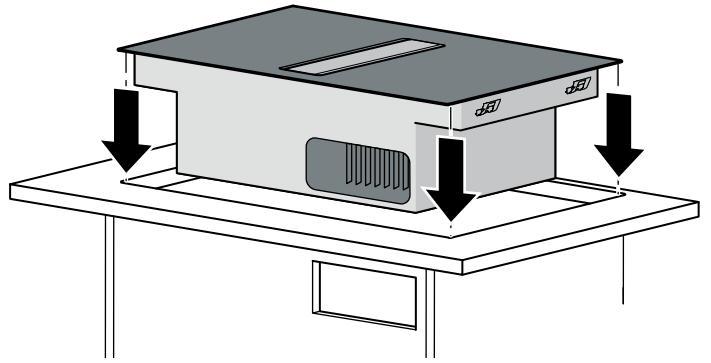
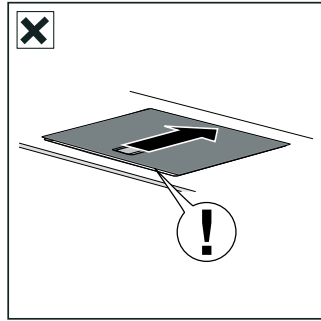
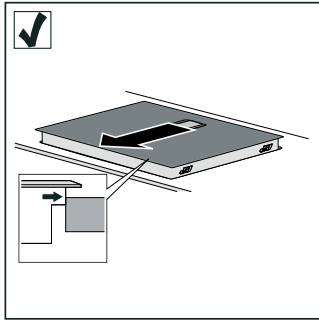
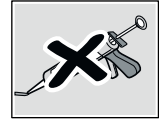
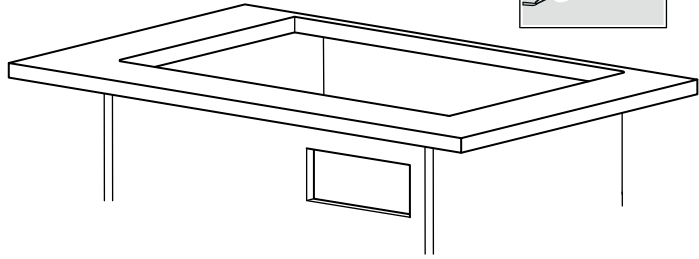
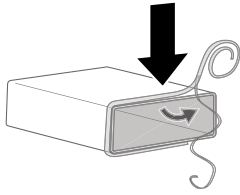
220-240V/380-415V 2L/2N~



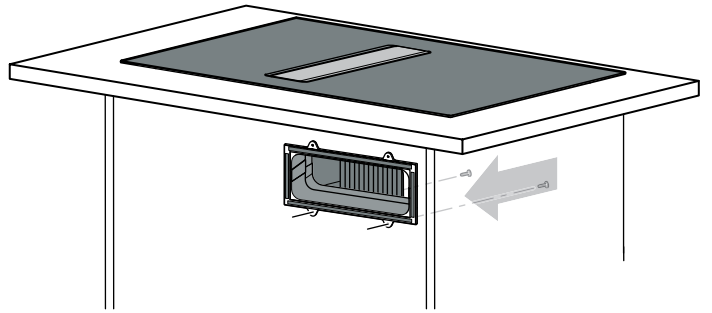
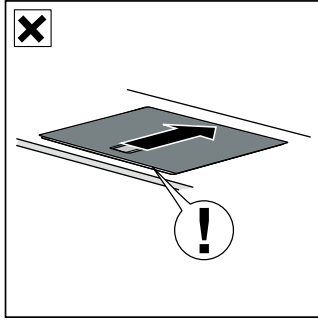
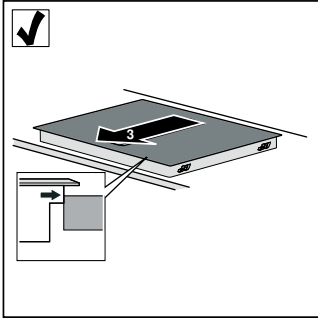
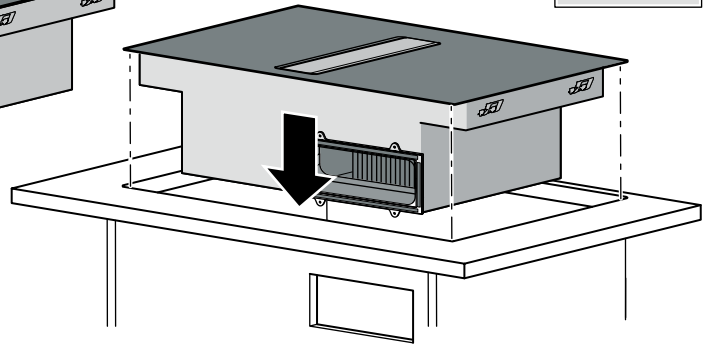
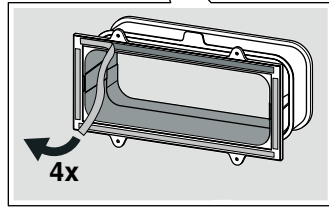
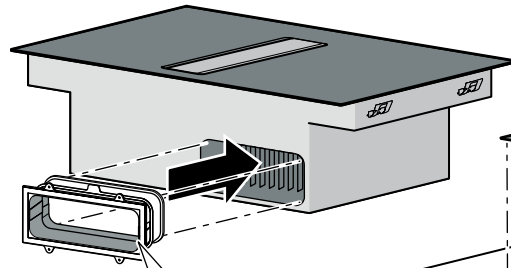
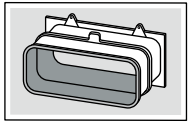
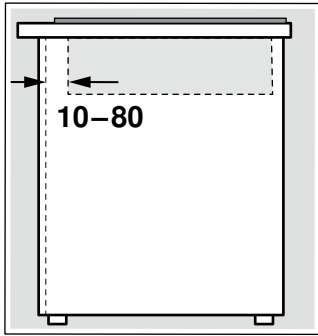
5



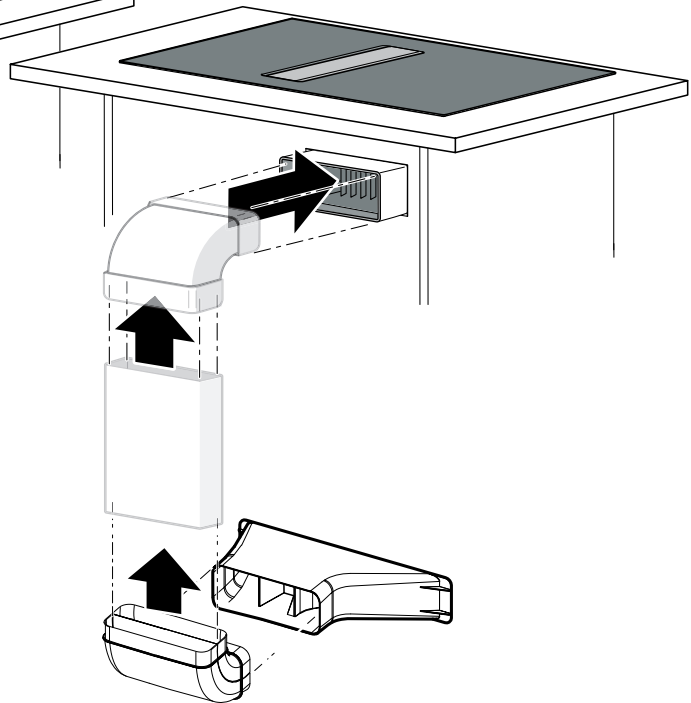
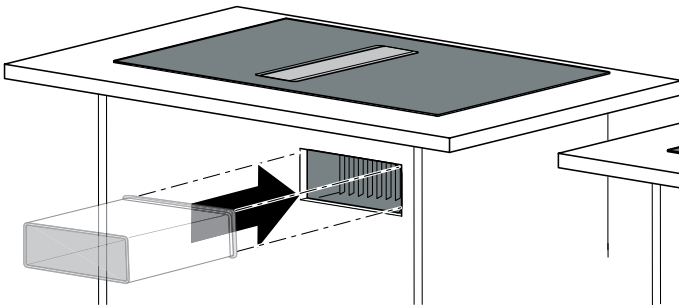
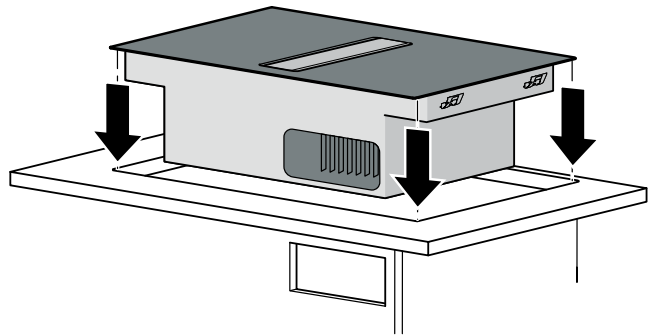
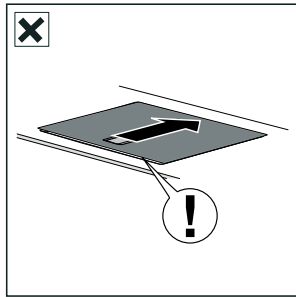
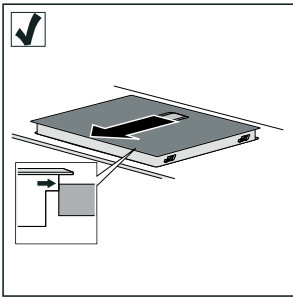
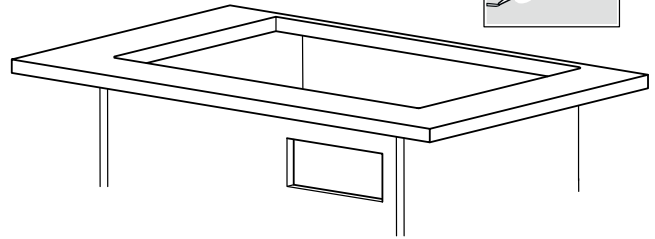
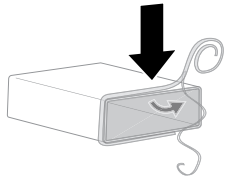
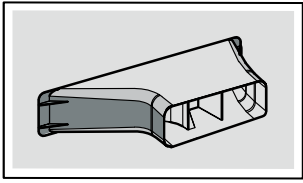
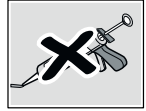
6a



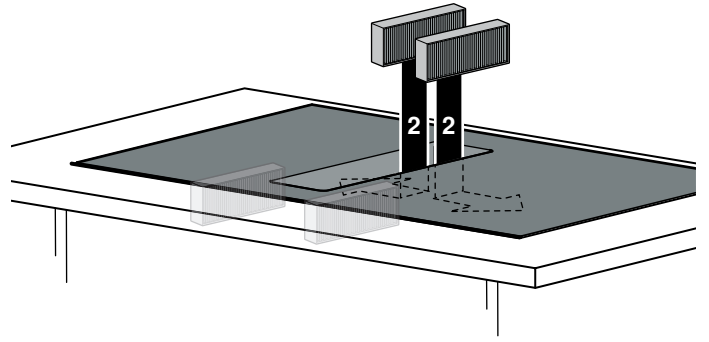
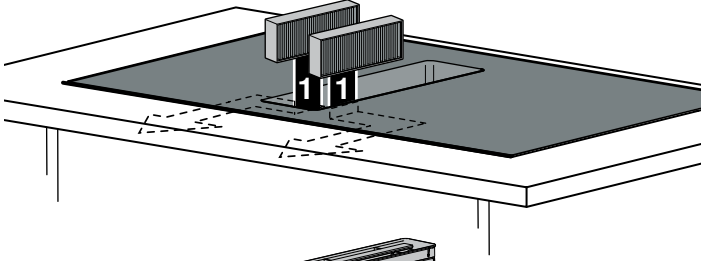
6b



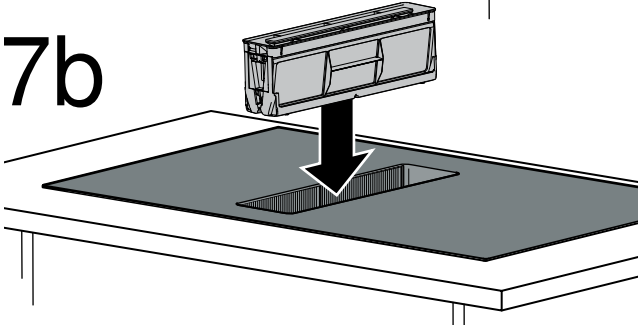
6c



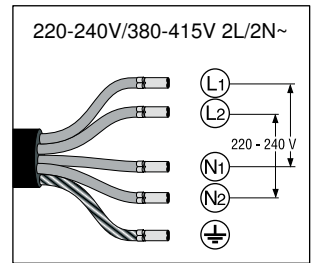
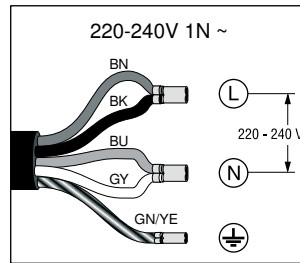
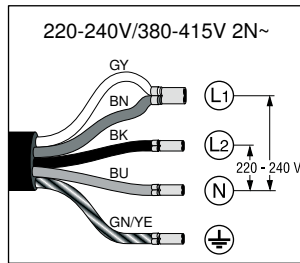
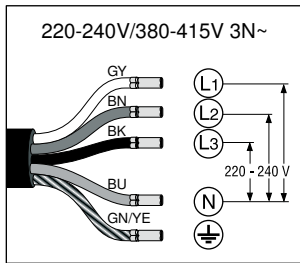
7a



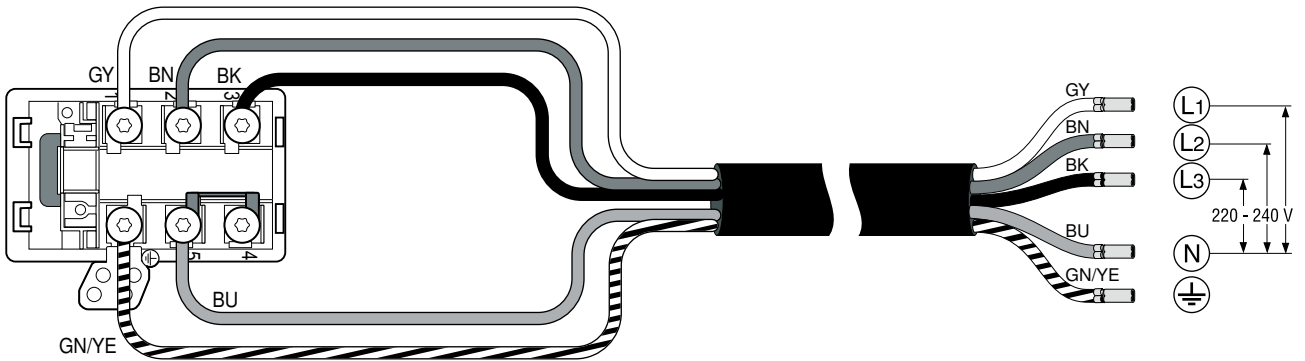
7b



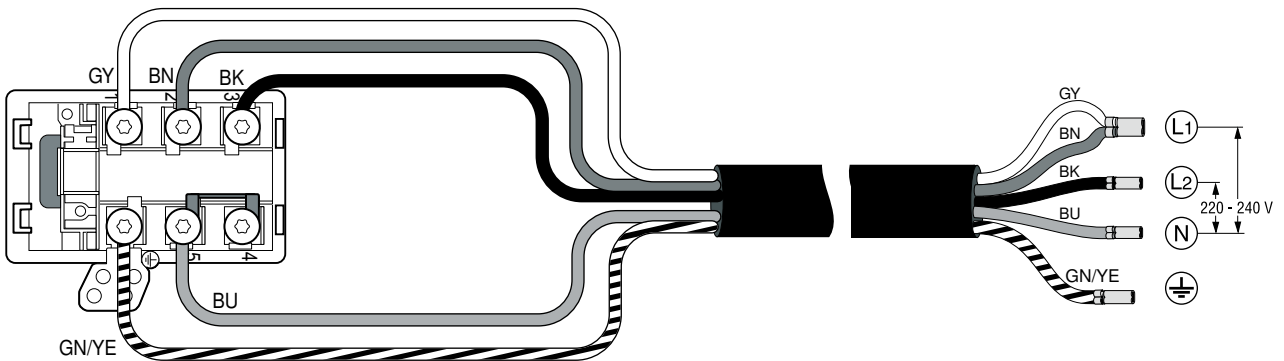
8



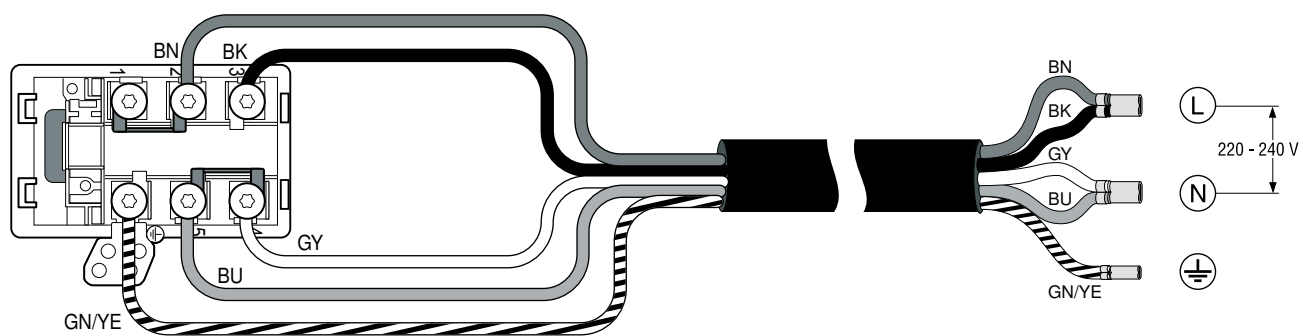
220-240V/380-415V 3N~



220-240V/380-415V 2N~



220-240V 1N~



	571652
	571648
	571653
	571649

	571650
	571651
	571829

- For a 1N~ or 2L/2N connection in accordance with the connection diagram, 1 corresponds to the fan motor.
 - For a 2N~/3N~ connection, the phase L1 (grey) corresponds to the fan motor.
4. Use the hose clamp to secure the mains cable and tighten the fastening screw. **(Fig. 5)**
 5. Close the cover on the socket.

Note: Arrange the cables in the central area of the mains socket in order to facilitate the fastening.

Note: If a longer power cord is required, please contact after-sales service. Connecting cables up to 2.20 m long are available.

Warranty: an unsuitable installation, connection or assembly will invalidate the product warranty.

Note: Any change to the appliance's interior, including changing the power cable, must only be performed by specially trained members of the Technical Assistance Service.

Installing the appliance

⚠ Wearers of electronic implants!

The appliance may contain permanent magnets which may affect electronic implants, e.g. heart pacemakers or insulin pumps. Therefore, during installation, wearers of electronic implants must maintain a minimum distance of 10 cm from the appliance.

⚠ Risk of electric shock!

Components inside the appliance may have sharp edges. These may damage the connecting cable. Do not kink or pinch the connecting cable during installation.

⚠ Risk of injury!

Parts that are accessible during installation may have sharp edges. Wear protective gloves.

For air extraction mode: Insert the hob and establish the pipework (Fig. 6a)

1. Secure the seal to the exhaust air duct.
2. Do not use silicone for sealing.
3. Adjust the appliance to the built-in niche in the front section.
4. Carefully insert the appliance into the unit cut-out.
5. Insert the exhaust air duct into the ventilation opening on the rear of the appliance.

For circulating-air mode: Insert the hob and connect the pipework between the appliance and the rear panel of the unit (Fig. 6b)

Caution!

Do not install the appliance on walls without sound insulation.

1. Insert the adapter into the outlet opening at the rear of the cooktop.
2. Remove the adhesive tape from the adapter.
3. Do not use silicone for sealing.
4. Carefully insert the appliance into the unit cut-out.
5. Adjust the appliance to the built-in niche in the front section.
6. Push the adapter in the direction of the back panel of the unit and stick it securely to the back panel or secure it in place using the accessible screws.

In guided circulating-air mode: Insert the hob and the air extraction channels with the diffuser. (Fig. 6c)

1. Do not use silicone for sealing.
2. Carefully insert the appliance into the unit cut-out.
3. Adjust the appliance to the built-in niche in the front section.
4. Insert the air extraction channels into the ventilation opening on the rear of the appliance.
5. Insert the diffuser.

Connecting the appliance

Notes

- For air extraction mode, a back-pressure flap with a maximum opening pressure of 65 Pa should be installed. If a back-pressure flap is not included with the appliance, one can be ordered from a specialist retailer.
- If the exhaust air is conveyed through the outer wall, a telescopic wall box should be used.

Connecting the air extractor

1. Secure the exhaust air pipe to the flat duct elbow.
2. Connect it to the exhaust air opening.
3. Use suitable means to seal the joints.

Inserting the filter

1. Insert two of the filters into the left and right of the appliance and slide them forwards. **(Fig. 7a)**
2. Insert the other filters into the left and right of the appliance.
3. Insert the metal grease filter. **(Fig. 7b)**

Establishing a connection to the mains

- Voltage: See the rating plate.
 - Only connect as shown in the circuit diagram **(Fig. 8)**:
BN: Brown
BU: Blue
GN/YE: Green and yellow
BK: Black
GY: Grey
 - Depending on the type of connection, the arrangement of the ferrule terminals supplied by the factory may need to be changed. To do this, the ferrule terminals may need to be shortened and the insulation removed in order to insert a ferrule terminal that connects two cables.
1. If *U400*, *E05 13* or *E* appears in the appliance display, it is not connected correctly. Disconnect the appliance from the power supply and check whether the connection to the appliance **(Fig. 4)** and the connection to the building **(Fig. 8)** correspond to the connection diagram in these installation instructions.
 2. If no fault appears in the display of the appliance, check the function of the ventilation system according to the instruction manual.

Switching the display to air extraction mode or air recirculation mode

For air extraction mode and air recirculation mode, if necessary, switch the electronic control unit's display accordingly to the basic settings.

To do this, refer to the **Basic settings** section in the instruction manual.

Removing the appliance

1. Disconnect the appliance from the power supply.
2. Remove the exhaust air duct or disconnect the air recirculation connections.
3. Push out the appliance from below.

Caution!

Damage to the appliance: Do not prise out the appliance from above.

fr

⚠ Précautions de sécurité importantes

Lire attentivement ce manuel. Ce n'est qu'alors que vous pourrez utiliser votre appareil correctement et en toute sécurité. Conserver la notice d'utilisation et de montage pour un usage ultérieur ou pour le propriétaire suivant.

La sécurité de l'appareil à l'usage est garantie s'il a été encastré conformément à la notice de montage. Le monteur est responsable du fonctionnement correct sur le lieu où l'appareil est installé.

Porteurs d'implants électroniques !

L'appareil peut contenir des aimants permanents qui peuvent influencer sur des implants électroniques, par ex. stimulateurs cardiaques ou pompes à insuline. Pour cette raison, lors du montage, respecter une distance minimum de 10 cm par rapport aux implants électroniques.

Le fabricant décline toute responsabilité pour des dérangements ou dommages éventuels dus à une installation électrique incorrecte.

Câble d'alimentation : il est peut-être déjà branché à la boîte de raccordement de la table de cuisson, ou fourni avec l'appareil et doit uniquement être installé par un personnel spécialisé et autorisé ou une personne compétente du service après-vente. Les données de raccordement requises sont indiquées sur la plaque signalétique et sur le schéma de raccordement.

Utilisez uniquement le câble d'alimentation fourni avec l'appareil ou celui fourni par le Service après-vente technique.

Avant tout travail, couper l'alimentation électrique.

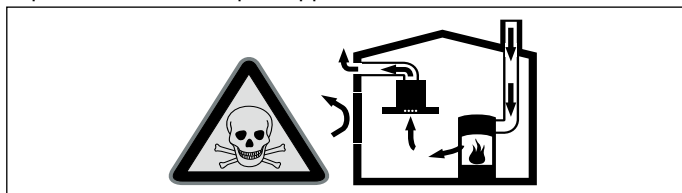
L'installation doit avoir lieu en respectant les prescriptions actuellement en vigueur dans le bâtiment, ainsi que les prescriptions publiées par les compagnies distributrices d'électricité et de gaz.

Le mode d'évacuation de l'air vicié devra être conforme aux arrêtés municipaux, préfectoraux, et aux prescriptions légales (par ex. aux ordonnances publiques applicables au bâtiment).

Danger de mort !

Il y a risque d'intoxication par réaspiration des gaz de combustion.

En cas d'utilisation simultanée de l'appareil en mode évacuation de l'air et d'un foyer à combustion alimenté en air ambiant, veillez impérativement à ce que l'apport d'air soit suffisant.

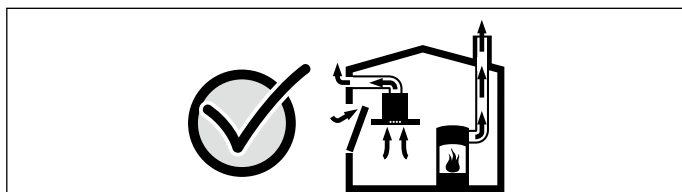


Les foyers à combustion alimentés en air ambiant (par exemple appareils de chauffage, au gaz, au bois, au fioul ou au charbon, les chauffe-eau, chauffe-eau accumulateurs) prélèvent l'air de combustion dans la pièce où ils sont installés et rejettent les gaz de fumée à l'extérieur par le biais d'un système spécifique (cheminée par exemple).

Lorsque la hotte aspirante est en marche, elle prélève de l'air dans la cuisine et dans les pièces voisines ; si l'apport d'air frais est trop faible, une dépression se forme. Des gaz toxiques provenant de la cheminée ou du conduit d'évacuation sont réaspirés dans les pièces d'habitation.

- Il faut donc toujours s'assurer que l'apport d'air frais est suffisant
- La présence d'une ventouse télescopique d'apport et d'évacuation d'air ne suffit pas à assurer le respect de la valeur limite.

Le fonctionnement sûr de l'appareil n'est possible que si la dépression dans la pièce où est installé le foyer ne dépasse pas 4 Pa (0,04 mbar). On y parvient en présence d'ouvertures non obturables aménagées par ex. dans les portes, fenêtres et en association avec des ventouses télescopiques d'admission/ évacuation de l'air à travers la maçonnerie ou par d'autres mesures techniques permettant à l'air d'affluer pour assurer la combustion.



Demandez toujours conseil au maître ramoneur compétent qui pourra évaluer l'ensemble du réseau de ventilation de la maison et vous proposer le moyen le mieux adapté pour l'aération.

Si la hotte aspirante est utilisée exclusivement en mode recyclage, le fonctionnement est possible sans restrictions.

Danger de mort !

Il existe un risque d'intoxication par réaspiration des gaz de combustion. Lors de l'installation d'une ventilation avec un foyer exploitant l'air ambiant, l'alimentation électrique de la ventilation doit être munie d'un circuit de sécurité approprié.

Risque d'incendie !

Les dépôts de graisse dans le filtre à graisse peuvent s'enflammer. Ne jamais travailler avec une flamme nue à proximité de l'appareil (par ex. flamber). N'installer l'appareil à proximité d'un foyer à combustibles solides (par ex. bois ou charbon) qu'en présence d'un couvercle fermé et non amovible. Aucune projection d'étincelles ne doit avoir lieu.

Risque de blessure !

- Des modifications sur la construction électrique ou mécanique sont dangereuses et peuvent conduire à des dysfonctionnements. Ne pas effectuer des modifications sur la construction électrique ou mécanique.
- Des pièces accessibles pendant le montage peuvent posséder des arêtes coupantes. Porter des gants de protection.
- L'appareil est lourd. 2 personnes sont nécessaires pour déplacer l'appareil. Utiliser exclusivement des moyens appropriés.

Risque d'asphyxie !

Le matériel d'emballage est dangereux pour les enfants. Ne permettez jamais aux enfants de jouer avec les matériaux d'emballage.

Ne pas installer cet appareil sur des bateaux ou dans des véhicules.

Plan de travail : plat, horizontal, stable. Respectez les instructions du fabricant du plan de travail.

- Le plan de travail sur lequel vous installez la table de cuisson doit pouvoir supporter des charges d'env. 60 kg. Si nécessaire, renforcez le plan de travail avec un matériau résistant à la température et à l'eau.
- Vérifiez la planéité de la table de cuisson une fois qu'elle est montée.

Remarques

- Pour aligner l'appareil, ne pas utiliser de supports à des points individuels.
- Les modifications de la surface de travail doivent être réalisées par un fournisseur spécialisé selon le croquis d'installation. L'arête de coupe doit être propre et précise car le bord est visible sur la surface. Nettoyer et dégraisser les arêtes de coupe à l'aide d'un détergent adapté.

Consignes générales

Les surfaces de l'appareil sont fragiles. Lors de l'installation, évitez de les endommager.

Mode Évacuation de l'air

Remarque : L'air vicié ne doit pénétrer ni dans une cheminée en service destinée à évacuer la fumée ou des gaz brûlés, ni dans une gaine servant à aérer les locaux où sont installés des foyers à combustion.

Si l'air vicié circule par une cheminée non en service destinée à évacuer la fumée ou des gaz brûlés, vous devrez d'abord obtenir l'accord du ramoneur compétent dans votre quartier.

Conduit d'évacuation

Remarque : Le fabricant de l'appareil n'assume aucune garantie pour les problèmes de fonctionnement liés à la tuyauterie.

- L'appareil atteint un rendement d'autant meilleur que le tuyau d'évacuation est court et droit et que son diamètre est grand.
- Si les tuyaux d'évacuation sont longs, présentent de nombreux coudes ou ont un diamètre inférieur à 150 mm, la puissance maximale d'aspiration ne sera pas atteinte et le ventilateur fera plus de bruit.
- Les tuyaux rigides ou souples constituant le conduit d'évacuation doivent être fabriqués dans un matériau non inflammable.
- Si l'air vicié traverse la paroi extérieure, il faudrait utiliser une ventouse télescopique.

Tuyaux ronds

Nous recommandons un diamètre intérieur de 150 mm.

Gaines plates

La section intérieure doit correspondre au diamètre des tuyaux ronds.

Ø 150 mm env. 177 cm²

- Les gaines plates ne doivent pas présenter de dévoiements trop importants.
- Si des tuyaux de plusieurs diamètres sont utilisés, il faut prévoir des bandes d'étanchéité.

Remarque : Les conduits d'évacuation adaptés à l'installation peuvent être achetés auprès du Service après-vente, sur notre site Web ou auprès de revendeurs spécialisés.

Branchement électrique

Les données de raccordement nécessaires se trouvent sur la plaque signalétique sur l'appareil.

Cet appareil est conforme aux dispositions CE régissant l'antiparasitage.

Seul un spécialiste agréé est habilité à raccorder l'appareil. L'appareil doit être installé conformément aux dernières directives. L'appareil risque d'être endommagé en cas de raccordement incorrect.

Assurez-vous que la tension d'alimentation concorde avec la valeur indiquée sur la plaque signalétique.

Veillez à ce que le réseau électrique soit correctement mis à la terre et à ce que le fusible et le système de câbles et de lignes du bâtiment soient suffisamment dimensionnés pour la puissance électrique de l'appareil.

Lors de la pose du câble d'alimentation, respectez les points suivants :

- Ne pincez et n'écrasez pas le câble.
- Éloignez le câble des arêtes coupantes.

Avant de raccorder l'appareil, vérifiez l'installation domestique. Veillez à une protection par fusible suffisante de l'installation domestique. La tension et la fréquence de l'appareil doivent correspondre à l'installation électrique (voir la plaque signalétique).

L'appareil est conforme à la classe de protection I et doit uniquement être utilisé avec une prise à conducteur de protection.

Un sectionneur omnipolaire avec un interstice d'ouverture de contact d'au moins 3 mm doit être présent dans l'installation. Ce dernier doit encore être accessible après l'encastrement.

Seul un électricien agréé est habilité à installer ou à remplacer le cordon d'alimentation secteur, en respectant les prescriptions en vigueur.

Préparer l'installation

Dimensions de l'appareil et distances de sécurité

- Assurez-vous que l'appareil reste suffisamment accessible une fois le montage terminé pour pouvoir vider le réservoir de trop-plein. **(fig. A)**
- À une distance de 50 mm entre la paroi arrière du meuble et le mur, les performances sont optimales. À une plus petite distance, les performances sont réduites. **(fig. B)**
- Respectez les distances de sécurité. **(fig. B,1)**

Vérifier l'état du meuble

- Le meuble d'encastrement doit être posé à l'horizontale et posséder une capacité de charge suffisante.
- Le plan de travail qui est monté dans la table de cuisson doit pouvoir supporter env. 60 kg.
- L'appareil est trop lourd. L'appareil doit être installé par deux personnes.
- Vérifier la planéité de la table de cuisson une fois qu'elle est montée.
- Le meuble d'encastrement doit résister à des températures jusqu'à 90 °C.
- La stabilité du meuble d'encastrement doit être garantie même après les travaux de découpe.
- La capacité de charge et la stabilité, en particulier en cas de plans de travail fins, doivent être assurées par des sous-structures appropriées. Prenez en compte le poids de l'appareil, y compris sa charge supplémentaire. Le matériau de renforcement utilisé doit être résistant à la chaleur et à l'humidité.
- Ne pas installer de four, réfrigérateur, lave-vaisselle, lave-linge ou autres appareils en-dessous.

Remarque : Vérifiez la planéité de l'appareil seulement après l'installation dans l'ouverture d'encastrement.

Préparation du meuble

1. Réalisez la découpe dans le plan de travail conformément au croquis d'installation. **(fig. 1)**

Remarque : L'angle du chant de la découpe par rapport au plan de travail doit être de 90°. Les bords de découpe latéraux doivent être plans. En cas de plans de travail multicouches, fixez le cas échéant les baguettes de manière latérale dans la découpe.

2. Réalisez la découpe dans la paroi arrière à l'aide du gabarit de perçage.
3. En cas de mode recirculation de l'air, créez une sortie d'air dans la plinthe du meuble.

Remarque : Prévoyez une section minimale de la sortie d'air d'environ 720 cm². Confectionnez une ouverture de sortie aussi grande que possible dans le bandeau du socle, afin de minimiser le courant d'air et le bruit.

4. Retirez les copeaux après les travaux de découpe.

Remarque : Scellez les chants de découpe de façon thermostable et étanche.

5. Afin de garantir un fonctionnement correct de l'appareil, la table de cuisson doit être suffisamment ventilée. Pour ce faire, créez une sortie d'air dans l'élément du bas avec une section minimale de 200 cm².
6. Observez les distances minimales en cas de montage au-dessus d'un tiroir. **(fig. A, B)**

Préparation du branchement électrique

Remarque : Observer le paragraphe **Branchement électrique** au chapitre **Remarques d'ordre général**.

En cas d'appareil sans câble pré-installé, introduire le câble secteur dans la prise de raccordement.

1. Soulevez le chapeau de la prise de raccordement à l'aide d'un tournevis. **(fig. 2)**

2. Desserrez la vis de fixation et soulevez le collier de serrage à l'aide d'un tournevis. **(fig. 3)**

3. Effectuez le raccordement à la prise de raccordement uniquement conformément à la figure **(fig. 4)** :

BN : marron

BU : bleu

GN/YE : jaune et vert

BK : noir

GY : gris

Remarques

- Si nécessaire, montez les ponts en cuivre joints selon le schéma de raccordement.
- Veillez à ce que les vis soient solidement fixées sur la prise de raccordement après avoir raccordé le câble.
- En cas de raccordement 1N~ ou 2L/2N selon le schéma de raccordement, 1 correspond au moteur du ventilateur.
- En cas de raccordement 2N~/3N~ la phase L1 (Grey) correspond au moteur du ventilateur.

4. Fixez le câble secteur avec le collier de serrage et serrez la vis de fixation. **(fig. 5)**

5. Fermer le chapeau de la prise de raccordement.

Remarque : Disposer les câbles dans la partie centrale de la prise de raccordement afin de faciliter la fermeture.

Remarque : Si vous avez besoin d'un cordon d'alimentation secteur plus long, veuillez contacter le service après-vente. Il existe des cordons d'alimentation secteur jusqu'à 2,20 mètres de longueur.

Garantie : une mauvaise installation, un mauvais branchement ou un montage inadapté peuvent conduire à la perte de validité de la garantie du produit.

Remarque : Toute manipulation à l'intérieur de l'appareil, y compris le remplacement du câble d'alimentation, devra être effectuée par du personnel technique du service d'assistance technique ayant reçu une formation spécifique.

Monter l'appareil

⚠ Porteurs d'implants électroniques !

L'appareil peut contenir des aimants permanents qui peuvent influencer sur des implants électroniques, par ex. stimulateurs cardiaques ou pompes à insuline. Pour cette raison, lors du montage, respecter une distance minimum de 10 cm par rapport aux implants électroniques.

⚠ Risque de choc électrique !

Des pièces à l'intérieur de l'appareil peuvent présenter des arêtes vives. Il y a risque d'endommagement du câble d'alimentation. Pendant l'installation, veiller à ne pas plier ni coincer le câble d'alimentation.

⚠ Risque de blessure !

Des pièces accessibles pendant le montage peuvent posséder des arêtes coupantes. Porter des gants de protection.

Pour le mode évacuation extérieure, insérez la table de cuisson et créez la tuyauterie (fig. 6a)

1. Fixez le joint sur le conduit d'évacuation.
2. N'utilisez pas de silicone pour le joint d'étanchéité.
3. Ajustez l'avant de l'appareil dans la niche d'encastrement.
4. Insérez l'appareil dans la découpe du meuble avec précaution.
5. Insérez le conduit d'évacuation dans l'ouverture de ventilation à l'arrière de l'appareil.

En mode recirculation de l'air : insérez la table de cuisson et créez des tuyaux entre l'appareil et la paroi arrière du meuble (fig. 6b)

Attention !

N'installez pas l'appareil sur des parois non isolées.

1. Insérez l'adaptateur dans l'ouverture de sortie à l'arrière de la table de cuisson.
2. Retirez le ruban adhésif de l'adaptateur.
3. N'utilisez pas de silicone pour le joint d'étanchéité.
4. Insérez l'appareil dans la découpe du meuble avec précaution.
5. Ajustez l'avant de l'appareil dans la niche d'encastrement.
6. Poussez l'adaptateur vers la paroi arrière du meuble et collez-le à la paroi arrière du meuble ou fixez-le avec les vis accessibles.

Si le mode de recirculation d'air est assuré : insérez la table de cuisson et les conduits d'évacuation avec le diffuseur. (fig. 6c)

1. N'utilisez pas de silicone pour le joint d'étanchéité.
2. Insérez l'appareil dans la découpe du meuble avec précaution.
3. Ajustez l'avant de l'appareil dans la niche d'encastrement.
4. Insérez les conduits d'évacuation dans l'ouverture de ventilation à l'arrière de l'appareil.
5. Mettez le diffuseur en place.

Brancher l'appareil

Remarques

- En mode évacuation extérieure, un clapet anti-retour doit être installé avec une pression d'ouverture de 65 Pa. Si un clapet anti-retour n'est pas joint à l'appareil, il est en vente dans le commerce spécialisé.
- Si l'air vicié traverse la paroi extérieure, il faut utiliser un caisson télescopique mural.

Réaliser le raccordement de l'évacuation de l'air

1. Fixez le conduit d'évacuation contre le coude de gaine plate.
2. Réalisez la jonction vers l'orifice d'évacuation d'air.
3. Étanchez les zones de jonction de façon appropriée.

Mise en place du filtre

1. Insérez deux des filtres dans l'appareil à gauche et à droite et poussez-les vers l'avant. (fig. 7a)
2. Insérez les autres filtres dans l'appareil, l'un à gauche et l'autre à droite.
3. Insérez le filtre à graisse métallique. (fig. 7b)

Réaliser le raccordement électrique

- Tension : voir la plaque signalétique.
 - Procédez au raccordement uniquement selon le schéma de raccordement (fig. 8) :
BN : marron
BU : bleu
GN/YE : jaune et vert
BK : noir
GY : gris
 - Selon le type de raccordement, la disposition des embouts fournis par l'usine doit éventuellement être modifiée. Pour ce faire, il faut éventuellement raccourcir les conducteurs et enlever l'isolant pour utiliser un embout de connecteur reliant deux câbles.
1. Si l'affichage de l'appareil indique *U400, E05 13* ou *E*, il n'est pas correctement raccordé. Débranchez l'appareil du secteur et vérifiez si le raccordement sur l'appareil (fig. 4) et le raccordement côté bâtiment (fig. 8) correspondent au schéma de raccordement des présentes instructions de montage.
 2. Si aucun défaut n'apparaît dans l'affichage de l'appareil, vérifiez la fonction de la ventilation selon la notice d'utilisation.

Commutation de l'affichage sur le mode Évacuation extérieure ou le mode Recyclage d'air

Pour le mode évacuation extérieure et le mode recirculation de l'air, modifiez si nécessaire l'affichage de la commande électronique en conséquence dans les réglages de base. Pour ce faire, consultez le chapitre **Réglages de base** de la notice d'utilisation.

Démonter l'appareil

1. Débrancher l'appareil du réseau électrique.
2. Détachez le conduit d'évacuation ou les conduits de recyclage d'air.
3. Faites sortir l'appareil en le poussant par le bas.

Attention !

Risques de détérioration de l'appareil: N'extrayez pas l'appareil par le haut en faisant levier.

⚠️ Importanti avvertenze di sicurezza

Leggere attentamente le presenti istruzioni per l'uso. Solo così è possibile utilizzare l'apparecchio in modo sicuro e corretto. Custodire con la massima cura le presenti istruzioni per l'uso e il montaggio in caso di un utilizzo futuro o cessione a terzi.

La sicurezza di utilizzo è garantita solo in caso di installazione secondo le regole di buona tecnica riportate nelle istruzioni di montaggio. L'installatore è responsabile del corretto funzionamento nel luogo di installazione.

Portatori di impianti elettronici!

L'apparecchio può contenere magneti permanenti che possono agire sugli impianti elettronici, quali ad es. pacemaker o pompe di insulina. Pertanto al momento del montaggio i portatori di impianti elettronici devono mantenere una distanza minima di 10 cm.

Il costruttore non si assume alcuna responsabilità per eventuali guasti o danni riconducibili a un'installazione elettrica difettosa.

Cavo di rete: è possibile che sia già collegato alla scatola di allacciamento del piano cottura oppure viene fornito insieme all'apparecchio e deve essere installato esclusivamente da un esperto autorizzato o dal personale debitamente qualificato del servizio di assistenza clienti. I dati necessari per l'allacciamento sono indicati sulla targhetta di identificazione e sullo schema di allacciamento.

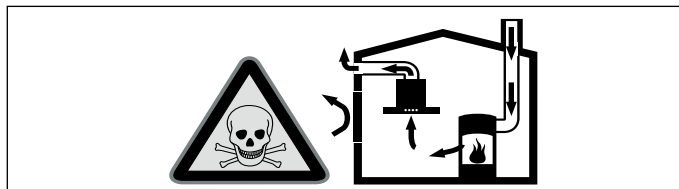
Utilizzare esclusivamente il cavo fornito in dotazione insieme all'apparecchio o consegnato dal servizio di assistenza tecnica. Staccare l'alimentazione di corrente prima di procedere ad ogni tipo di intervento.

Per l'installazione è necessario rispettare le disposizioni in materia di edilizia attualmente in vigore e le norme del fornitore locale di elettricità e gas.

Per quanto concerne la conduzione dell'aria esausta è necessario rispettare le normative di legge ufficiali (ad es. normative urbanistiche provinciali).

Pericolo di morte!

I gas di combustione riaspirati possono causare avvelenamento. È necessario assicurare sempre un'alimentazione di aria sufficiente quando l'apparecchio in modalità aspirazione viene utilizzato contemporaneamente a un focolare dipendente dall'aria ambiente.

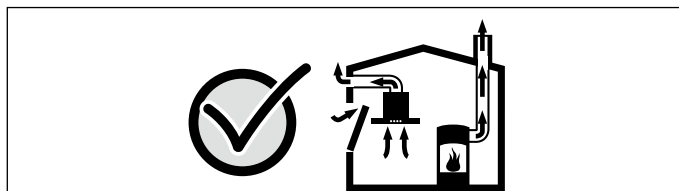


I focolari che dipendono dall'aria ambiente (peres. a gas, olio, legna o carbone, scaldabagno, caldaie elettriche) ricavano l'aria per la combustione dalla stanza ed eliminano i gas di scarico all'esterno attraverso un impianto (peres. camino).

In concomitanza della cappa accesa, dalla cucina e dalle stanze adiacenti viene sottratta dell'aria: senza un'alimentazione sufficiente di aria si crea depressione. I gas velenosi dal camino o dalla cappa di aspirazione vengono riaspirati nelle stanze.

- Assicurare sempre un'alimentazione di aria sufficiente.
- Un'apertura nel muro per alimentazione/scarico aria non garantisce il rispetto del valore limite.

Un esercizio sicuro è possibile solo se la depressione nella stanza in cui è installato il focolare non supera i 4 Pa (0,04 mbar). Questo è garantito se l'aria necessaria alla combustione può affluire nella stanza attraverso aperture non fisse, peres. porte, finestre in combinazione con un canale di adduzione/scarico aria o altre misure tecniche.



Consultate in ogni caso lo spazzacamino responsabile che è in grado di giudicare la ventilazione complessiva in casa e proporre misure adeguate.

Se la cappa è usata solo nella modalità a ricircolo d'aria, il suo esercizio è possibile senza limitazioni.

