

ROWENTA

ASPIRATEUR

TRAINEAU

R04825

MANUEL D'UTILISATION



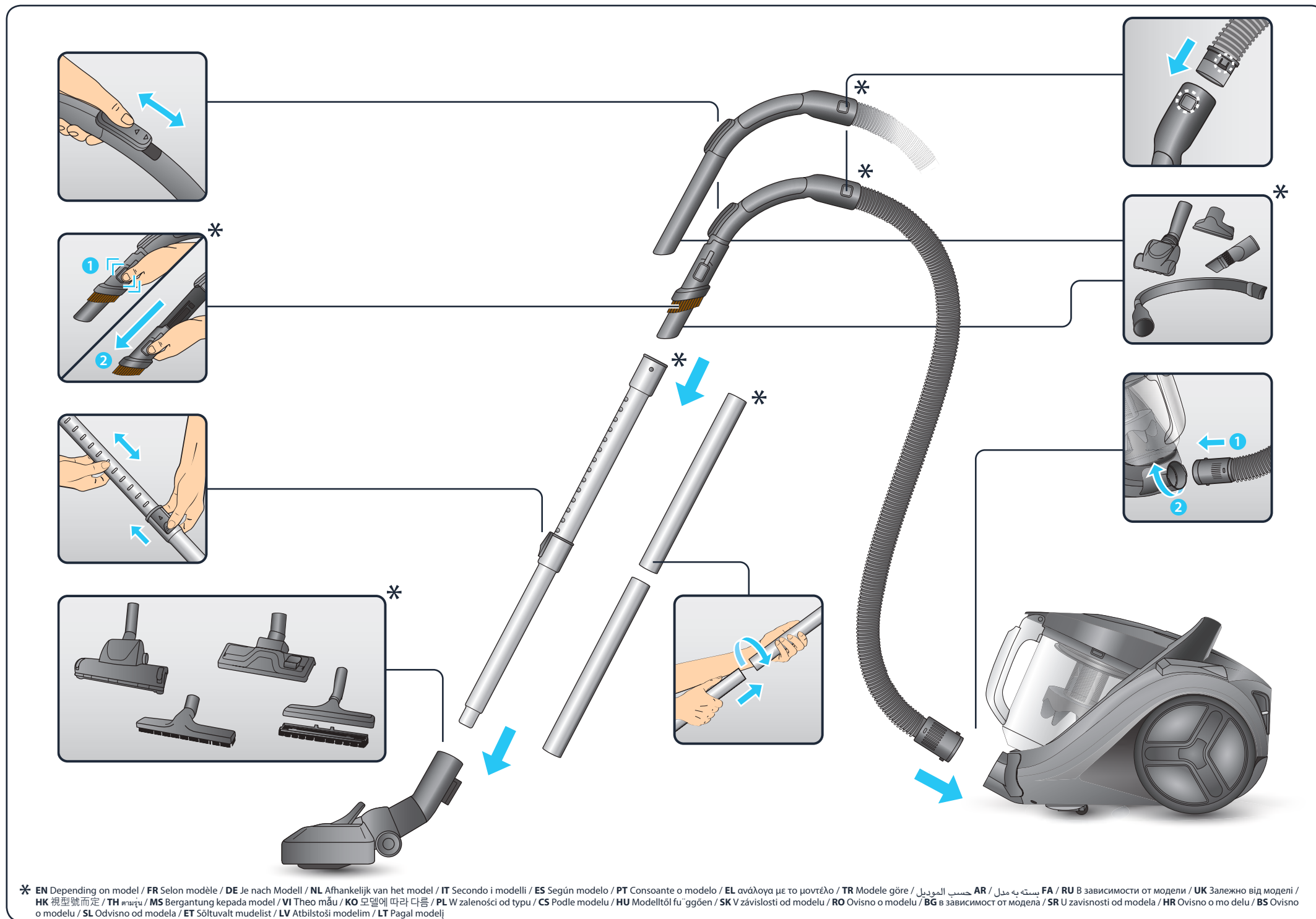
Besoin d'aide ? Rendez-vous sur <https://sav.darty.com>

EN Please read carefully the "Safety and use instructions" booklet before first use / **FR** Veuillez lire attentivement le livret "Consignes de sécurité et d'utilisation" avant la première utilisation / **DE** Lesen Sie vor dem erstmaligen Gebrauch aufmerksam die Broschüre „Sicherheits- und Bedienungshinweise“ durch / **NL** Gelieve vóór het eerste gebruik aandachtig het boekje met de veiligheids- en gebruiksvorschriften door te nemen / **IT** Leggere con attenzione il libretto "Norme di sicurezza e d'uso" al primo utilizzo / **ES** Lea detenidamente el libro «Instrucciones de seguridad y de uso» antes de utilizar el aparato por primera vez / **PT** Leia atentamente o manual «Instruções de segurança e utilização» antes da primeira utilização / **EL** Διαβάστε προσεκτικά το εγχειρίδιο «Οδηγίες ασφαλείας και χρήσης» πριν από την πρώτη χρήση / **TR** İlk kullanımdan önce "Güvenlik ve kullanım talimatları" kitapçığını dikkatlice okuyun / يرجى قراءة كتيب السلامة وإرشادات الإستعمال بعناية قبل الإستعمال للمرة الأولى / **AR** يرجى قراءة كتيب السلامة وإرشادات الإستعمال بعناية قبل الإستعمال للمرة الأولى / **FA** / **RU** Перед первым использованием внимательно прочитайте инструкцию «Меры безопасности и правила использования» / **UK** Перед першим використанням уважно прочитайте посібник «Правила техніки безпеки та рекомендації щодо використання» / **HK** 在第一次使用前請認真閱讀此「安全操作規程」手冊 / **TH** กรุณาอ่านหนังสือคู่มือความปลอดภัยและการใช้งาน ก่อนการใช้งานครั้งแรก / **MS** Sila baca dengan teliti lampiran "Panduan keselamatan dan penggunaan" sebelum menggunakan pada kali pertama / **VI** Vui lòng đọc kỹ cuốn "Hướng dẫn Sử dụng và Biện pháp An toàn" trước khi sử dụng lần đầu / **KO** 처음 사용하기 전, 제품 사용과 관련된 "안전 수칙" 책자를 주의 깊게 읽어 주시기 바랍니다 / **PL** Przed pierwszym użyciem proszę uważnie przeczytać broszurę „Zalecenia dotyczące bezpieczeństwa i użytkowania” / **CS** Před prvním použitím si, prosím, pečlivě prostudujte „Bezpečnostní pokyny pro použití” / **HU** Az első használat előtt figyelmesen olvassa el a „Biztonsági előírások és használati útmutató” című fejezetet / **SK** Pred prvým použitím si pozorne prečítajte „Bezpečnostné odporúčania a použitie” / **RO** Înainte de prima utilizare, citiți cu atenție manualul „Instrucțiuni de siguranță și de utilizare” / **BG** Моля, прочетете внимателно книжката "Препоръки за безопасност и употреба" преди първоначална употреба / **SR** Pre prve upotrebe, pažljivo pročitajte "Bezbednosno i uputstvo za upotrebu" / **HR** Molimo da prije prve uporabe pažljivo pročitate priručnik „Sigurnosne upute” / **BS** Prije prve upotrebe pažljivo pročitajte knjžicu "Sigurnosne upute" / **SL** Pred prvo uporabo natančno preberite »Navodila za varno uporabo« / **ET** Palun lugege enne esimest korda kasutamist hoolikalt ohutus- ja kasutusjuhendit / **LV** Pirms izmantojat ierīci pirmoreiz, lūdzu rūpīgi izlasiet brošūru "Norādījumi par drošību un lietošanu" / **LT** Atidžiai perskaitykite knygelę „Saugos ir naudojimo reikalavimai“ prieš naudodami įrenginį pirmą kartą

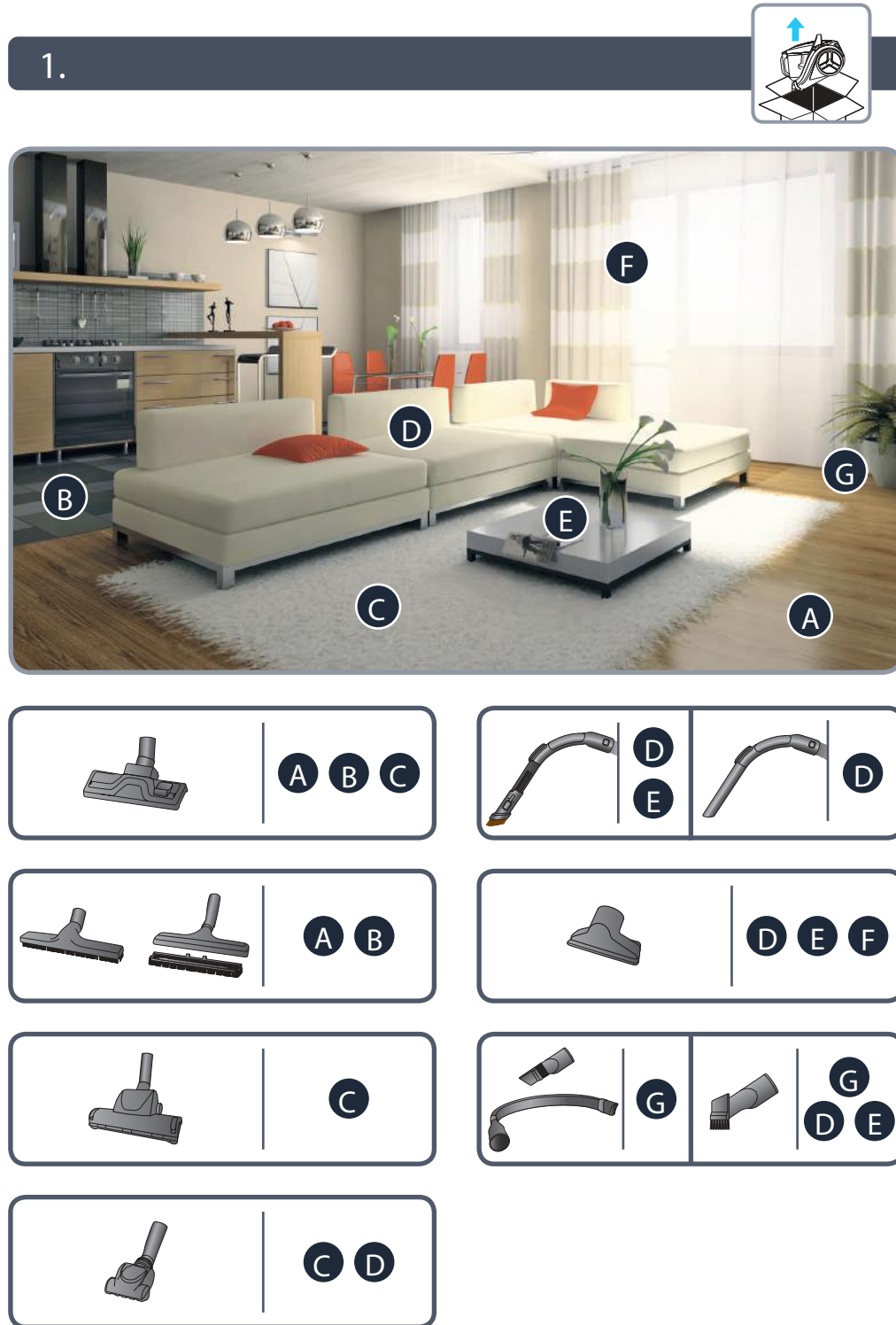
EN For further usage information / **FR** Pour plus d'informations sur l'utilisation / **DE** Weitere Informationen zur Bedienung / **NL** Voor meer informatie over het gebruik / **IT** Per maggiori informazioni sull'utilizzo / **ES** Para obtener más información sobre su uso / **PT** Para obter mais informações sobre a utilização / **EL** Για περισσότερες πληροφορίες σχετικά με τη χρήση / **TR** Kullanım hakkında daha fazla bilgi için / **AR** للمزيد من المعلومات عن الإستعمال / **FA** / **RU** Для получения более подробной информации об эксплуатации / **UK** Для отримання детальної інформації щодо експлуатації / **HK** 更多關於使用的資訊 : / **TH** สำหรับข้อมูลเพิ่มเติม กรุณาอ่านคู่มือการใช้งาน / **MS** Maklumat untuk kegunaan lanjut / **VI** Để biết thêm thông tin về cách sử dụng: / **KO** 더 자세한 사용 정보: / **PL** Więcej informacji na temat korzystania z urządzenia / **CS** Pro více informací o použití / **HU** A használatra vonatkozó további információk / **SK** Pre ďalšie informácie o používaní / **RO** Pentru mai multe informații privind utilizarea / **BG** За още информация относно употребата / **SR** Za više informacija o upotrebi / **HR** Za više informacija o upotrebi / **BS** Za više informacija o upotrebi / **SL** Več informacij o uporabi / **ET** Täiendava teabe saamiseks kasutamise kohta / **LV** Lai iegūtu vairāk informācijas par lietošanu / **LT** Daugiau informacijos apie naudojimą



-
-
-
-
-
-



* **EN** Depending on model / **FR** Selon modèle / **DE** Je nach Modell / **NL** Afhankelijk van het model / **IT** Secondo i modelli / **ES** Según modelo / **PT** Consoante o modelo / **EL** ανάλογα με το μοντέλο / **TR** Modele göre / حسب الموديل / بسته به مدل / **FA** / **RU** В зависимости от модели / **UK** Залежно від моделі / **HK** 視型號而定 / **TH** ระบุตัว / **MS** Bergantung kepada model / **VI** Theo mẫu / **KO** 모델에 따라 다름 / **PL** W zależności od typu / **CS** Podle modelu / **HU** Modelltől függően / **SK** V závislosti od modelu / **RO** Ovisno o modelu / **BG** в зависимост от модела / **SR** U zavisnosti od modela / **HR** Ovisno o modelu / **BS** Ovisno o modelu / **SL** Odvisno od modela / **ET** Sõltuvalt mudelist / **LV** Atbilstoši modelim / **LT** Pagal modelį



2.



* EN Depending on model / FR Selon modèle / DE Je nach Modell / NL Afhankelijk van het model / IT Secondo i modelli / ES Según modelo / PT Consoante o modelo / EL ανάλογα με το μοντέλο / TR Modele göre / AR حسب الموديل / FA / RU В зависимости от модели / UK Залежно від моделі / HK 視型號而定 / TH ตามรุ่น / MS Bergantung kepada model / VI Theo mẫu / KO 모델에 따라 다름 / PL W zależności od typu / CS Podle modelu / HU Modelltől függően / SK V závislosti od modelu / RO Ovisno o modelu / BG в зависимост от модела / SR U zavisnosti od modela / HR Ovisno o mo delu / BS Ovisno o modelu / SL Odvisno od modela / ET Sõltuvalt mudelist / LV Atbilstoši modelim / LT Pagal modelį

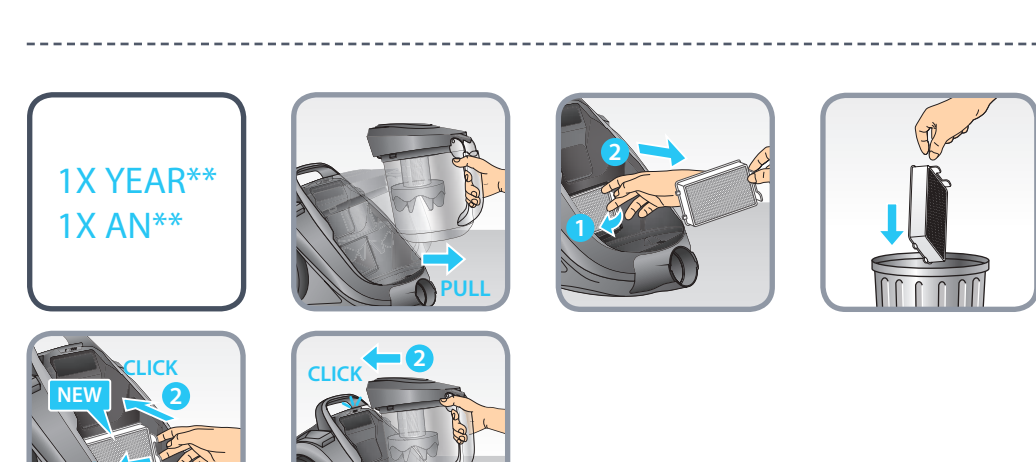
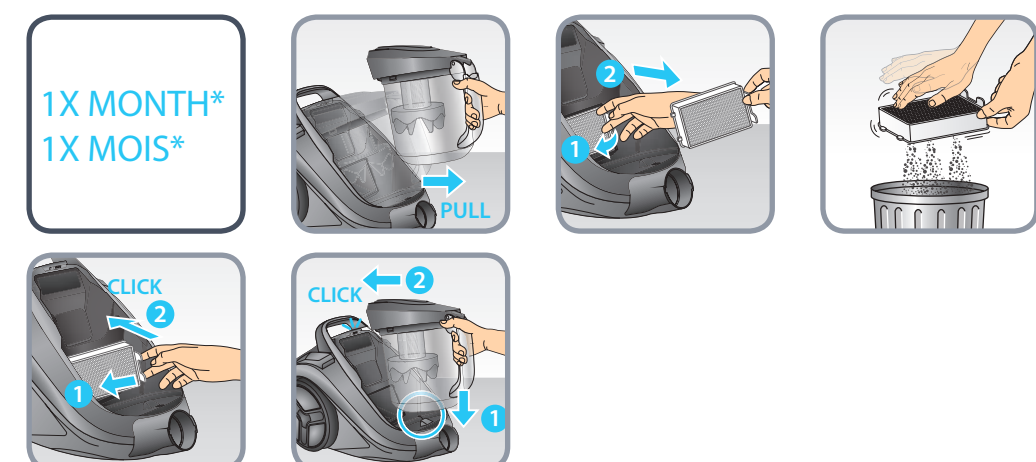
3.



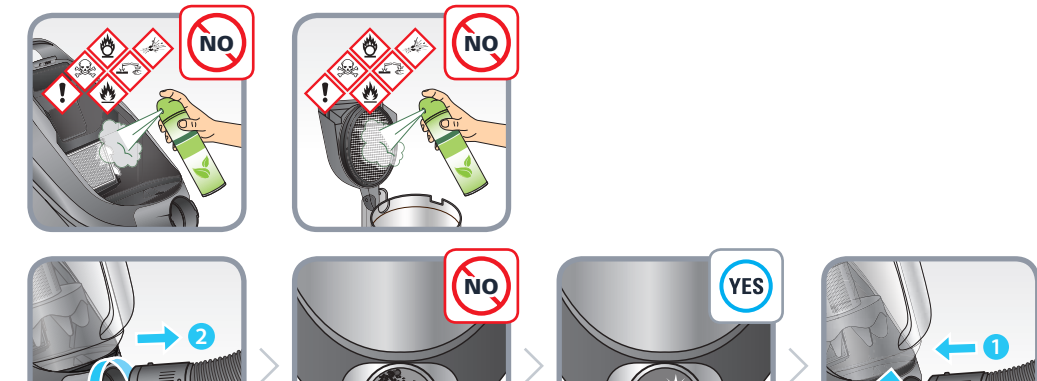
4.



5.



6.



- EN User's guide
- FR Guide de l'utilisateur
- DE Bedienungsanleitung
- NL Gebruiksaanwijzing
- IT Manuale d'uso
- ES Guía del usuario
- PT Guia del usuario
- EL Οδηγός χρήσης
- TR Kullanım kılavuzu
- AR دليل الإستعمال
- FA راهنمای کاربر
- RU Руководство пользователя
- UK Посібник користувача
- HK 使用指南
- TH คู่มือสำหรับผู้ใช้งาน
- MS Panduan pengguna
- VI Hướng dẫn dành cho người sử dụng
- KO 사용자 가이드
- PL Instrukcja obsługi
- CS Návod k použití
- HU Használati útmutató
- SK Používateľská príručka
- RO Ghidul utilizatorului
- BG Ръководство на потребителя
- SR Uputstvo za upotrebu
- HR Upute za uporabu
- BS Upute za upotrebu
- SL Navodila za uporabnika
- ET Kasutusjuhend
- LV Lietošanas pamācība
- LT Naudotojo vadovas



www.rowenta.com - www.tefal.com - www.moulinex.com - www.samurai.com.co

COMPACT POWER™ XXL

* EN Month / FR Mois / DE Monat / NL Maand / IT Mese / ES Mes / PT Mês / EL μήνας / TR Ay / AR شهر / FA ماه / RU Месяц / UK Місяць / HK 月 / TH เดือน / MS Bulan / VI Tháng / KO 월 / PL Miesiąc / CS Měsíc / HU Hónap / SK Mesiac / RO Lună / BG месец / SR Mesec (Meceuc) / HR Mjesec / BS Mjesec / SL Mesec / ET Kuu / LV Mēnesis / LT Mėnuo

** EN Year / FR An / DE Jahr / NL Jaar / IT Anno / ES Año / PT Ano / EL έτος / TR yıl / AR عام / FA سال / RU Год / UK Рік / HK 年 / TH ปี / MS Tahun / VI Năm / KO 년 / PL Rok / CS Rok / HU Év / SK rok / RO An / BG Година / SR Godina / HR Godina / BS Godina / SL Leto / ET Aasta / LV Gads / LT Metai