



MARQUE: LOGITECH
REFERENCE: Z333
CODIC: 4038940



NOTICE
↓



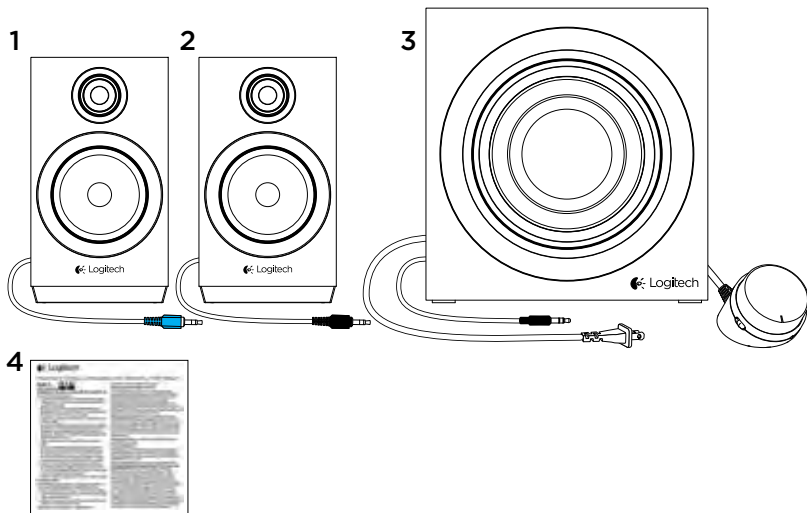
Logitech® Multimedia Speaker System z333

Logitech® Système de haut-parleurs multimédia z333

Product Manual | Manuel du produit



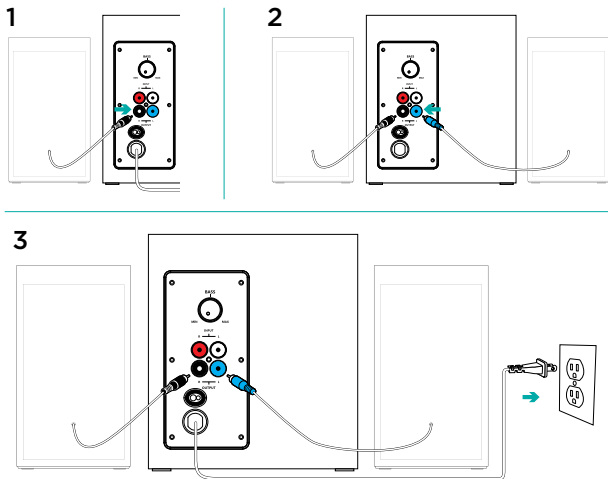
English.	3
Français	7

 What's in the box

1. Left Satellite
2. Right satellite

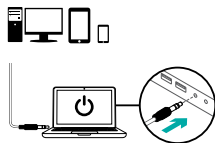
3. Subwoofer
4. User documentation

Set-up

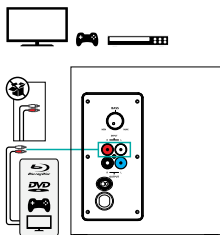


1. Plug the right satellite cable into the black subwoofer jack.
2. Plug the left satellite cable into the blue subwoofer jack.
3. Plug the power cord into an electrical outlet.

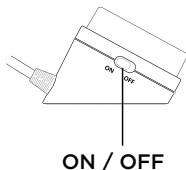
4A



4B

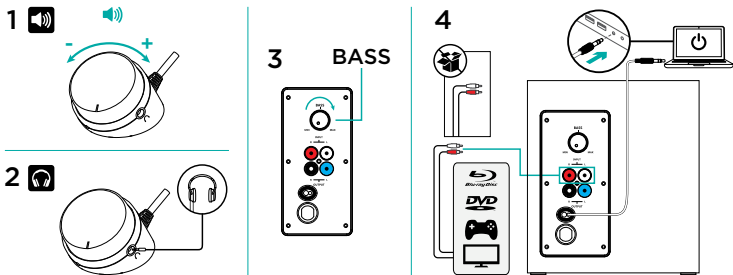


5



4. A. If you have a 3.5mm outlet on your device:
 - Insert the 3.5mm plug from the subwoofer into the audio jack on your device (computer, tablet, smartphone, etc)
- B. If you have on RCA outlet on your device:
 - Insert the RCA jack on the subwoofer (the RCA cable is not included in the box and must be purchased separately)
 - Insert the other end of the RCA cable into the RCA outlet on your device (TV, Gaming Console, etc)
5. Switch ON the ON/OFF button on the wired remote to turn your Multimedia Speaker System z333 ON.

Features



1. ADJUSTING SPEAKER VOLUME

Adjust your Multimedia Speaker System z333 volume with the wheel located on the middle of the wired remote. (VOLUME UP - turn the wheel to the right. VOLUME DOWN - turn the wheel to the left)

2. USING HEADPHONES

Most types of analog headphones with a 3.5mm connector can be plugged into the headphone jack on the right end side of the wired remote. When you plug in the headphones, the speaker is muted automatically. With headphones plugged into your Multimedia Speaker System z333, the main control volume is through your audio device (computer, tablet or smartphone, etc). Headphone volume will not be affected by volume adjustment on the wired remote.

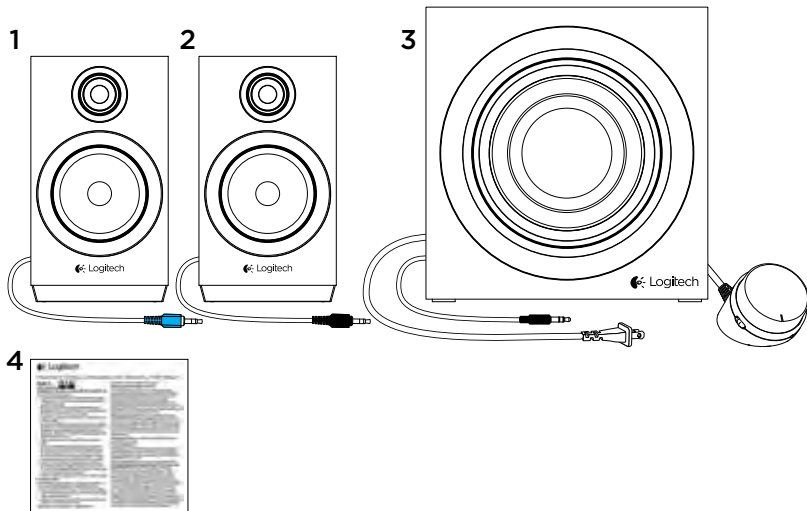
3. ADJUSTING BASS VOLUME

To adjust the bass level of your Multimedia Speaker System z333, turn the bass control located at the back of your subwoofer clockwise.

4. CONNECT TO TWO DEVICES SIMULTANEOUSLY

Connect to two devices at the same (TV and computer for example) through the RCA connector on the back of the subwoofer and the 3.5mm cable on the subwoofer.

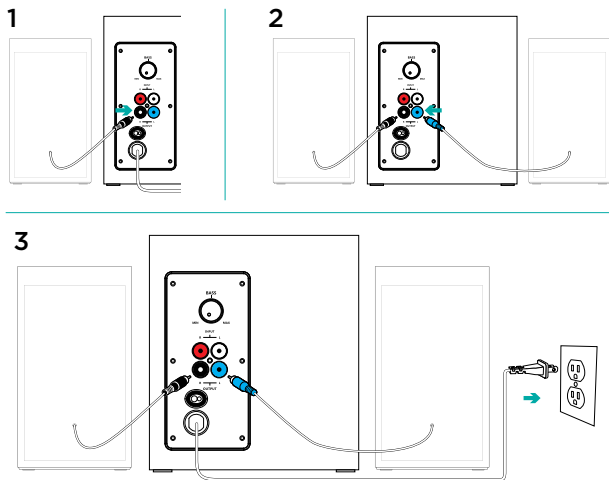
 Contenu du coffret



1. Satellite gauche
2. Satellite droit

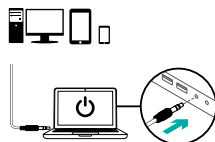
3. Caisson de basses
4. Documentation utilisateur

✕ Installation

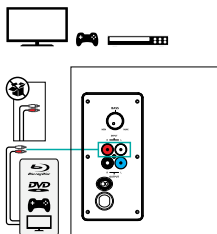


1. Branchez le câble du haut-parleur satellite droit sur la prise du caisson de basses noire.
2. Branchez le câble du haut-parleur satellite gauche sur la prise du caisson de basses bleue.
3. Branchez le cordon d'alimentation sur une prise électrique.

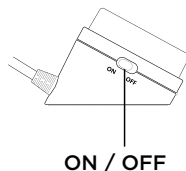
4A



4B

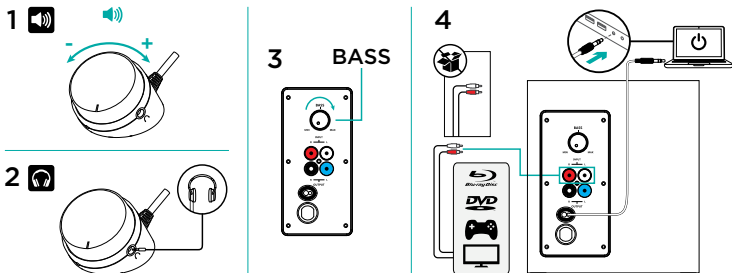


5



4. A. Si vous avez une prise de 3,5 mm sur votre dispositif:
- Branchez la prise 3,5 mm du caisson de basses sur la prise audio de votre dispositif (ordinateur, tablette, smartphone, etc.).
- B. Si vous avez une prise RCA sur votre dispositif:
- Insérez la prise RCA dans le caisson de basses (le câble RCA n'est pas inclus dans le coffret et doit être acheté séparément)
 - Insérez l'autre extrémité du câble RCA dans la prise RCA de votre dispositif (TV, console de jeux, etc.)
5. Placez le bouton ON/OFF de la télécommande filaire sur la position ON pour mettre sous tension le système de haut-parleurs multimédia z333.

Fonctionnalités



1. RÉGLAGE DU VOLUME DES HAUT-PARLEURS

Réglez le volume du système de haut-parleurs multimédia z333 à l'aide de la molette située au centre de la télécommande filaire (AUGMENTER LE VOLUME: tournez la molette vers la droite. BAISSER LE VOLUME: tournez la molette vers la gauche).

2. UTILISATION D'ÉCOUTEURS

Vous pouvez brancher la plupart des écouteurs analogiques équipés d'un connecteur 3,5 mm dans la prise pour écouteurs située sur le côté droit de la télécommande filaire. Lorsque vous branchez les écouteurs, les haut-parleurs sont automatiquement mis en sourdine. Si les écouteurs sont connectés à votre système de haut-parleurs multimédia z333, le réglage du volume s'effectue alors sur votre dispositif audio (ordinateur, tablette, smartphone, etc.). Le volume des écouteurs n'est pas affecté par le réglage du volume sur la télécommande filaire.

3. RÉGLAGE DU VOLUME DES GRAVES

Pour régler le niveau des graves de votre système de haut-parleurs multimédia z333, faites tourner le bouton de commande des graves situé à l'arrière du caisson de basses dans le sens des aiguilles d'une montre.

4. CONNEXION SIMULTANÉE À DEUX DISPOSITIFS

Connectez le système à deux dispositifs en même temps (par exemple, votre TV et votre ordinateur) grâce au connecteur RCA situé à l'arrière du caisson de basses et au câble 3,5 mm.



www.logitech.com/support/z333

© 2014 Logitech. All rights reserved. Logitech, the Logitech logo, and other Logitech marks are owned by Logitech and may be registered. Registered in the U.S. and other countries. All other trademarks are the property of their respective owners. Logitech assumes no responsibility for any errors that may appear in this manual. Information contained herein is subject to change without notice.

© 2014 Logitech. Tous droits réservés. Logitech, le logo Logitech et les autres marques Logitech sont la propriété de Logitech et sont susceptibles d'être déposés. Enregistrées aux Etats-Unis et dans d'autres pays. Toutes les autres marques commerciales sont la propriété de leurs détenteurs respectifs. Logitech décline toute responsabilité en cas d'erreurs dans ce manuel. Les informations énoncées dans ce document peuvent faire l'objet de modifications sans avis préalable.

621-000411.002