



MARQUE: HAIER

REFERENCE: HRF-628IW6

CODIC: 4047944



# Haier

HRF-628A\*6  
HRF-628I\*6

\*=F,S,T,W,N,X,CR,  
BB,GW,GB,GR

GB	Refrigerator User Guide
D	Kühlschrank Bedienungsanleitung
F	Réfrigérateur Mode d'emploi
I	Frigorifero Guida per l'utente
E	Frigorífico Manual del usuario
NL	Koelvriescombinatie Handleiding
PL	Lodówka Podręcznik użytkownika
RO	Congelator Manual de utilizare
CZ	Chladnička Uživatelská příručka
HU	Hűtőszekrény Felhasználói útmutató

GB

D

F

I

E

NL

PL

RO

CZ

HU

# Table des matières

---

<b>1. Avant de commencer</b>	<b>1</b>	<b>4. Installation</b>	<b>15</b>
Sécurité	1	Positionnement de l'appareil	15
Informations relatives au gaz réfrigérant	2	Démontage et installation des portes	16
Préservation de l'environnement	2	Nivellement et ajustement des portes du réfrigérateur-congélateur	17
<b>2. A propos de votre réfrigérateur</b>	<b>3</b>	Nivellement des portes	17
A propos du compartiment produits frais	5	Montage des poignées	17
A propos du compartiment de congélation	6	Raccordement à l'alimentation électrique	17
Le distributeur de glace/d'eau	7	Raccordement à l'alimentation en eau	18
Minibar	7	<b>5. Nettoyage et entretien</b>	<b>19</b>
Fonctionnement du réfrigérateur-congélateur	9	Dégivrage	19
Utilisation du distributeur d'eau et de glace	12	Nettoyage	19
Sécurité	12	Arrêt du réfrigérateur	19
Décongélation automatique	12	Absence d'utilisation	19
Fonction d'alarme	12	Filtre à eau	19
Désactivation de l'écran	12	<b>6. Dépannage</b>	<b>20</b>
<b>3. Conseils pour le stockage des denrées alimentaires</b>	<b>13</b>	<b>7. Informations techniques</b>	<b>23</b>
Conseils pour le stockage des produits frais	13		
Conseils pour la congélation des aliments	14		

- Avant de commencer l'installation, prenez soin de lire le mode d'emploi.
- Conservez le mode d'emploi en lieu sûr.
- Veillez à ne pas obstruer les orifices d'aération, que ce soit dans l'enceinte de l'appareil ou dans la structure intégrée.
- N'utilisez pas d'appareil mécanique ou tout autre moyen pour accélérer le dégivrage qui ne soit pas recommandé par le fabricant.
- Veillez à ne pas endommager le circuit de réfrigération.
- N'utilisez pas d'appareil électrique dans les compartiments de rangement des aliments de l'appareil, sauf s'ils sont du type d'appareil recommandé par le fabricant.
- Dans le cadre de notre politique d'amélioration permanente, nous nous réservons le droit de modifier certaines caractéristiques techniques sans préavis.

# 1. Avant de commencer

---

Merci d'avoir choisi cet appareil de réfrigération et de congélation. Nous espérons qu'il apportera une solution élégante et pratique à vos besoins en matière de refroidissement. Veuillez lire ce manuel avant d'utiliser votre nouveau réfrigérateur congélateur. Veuillez conserver ce manuel en lieu sûr et transmettez-le à tout nouveau propriétaire. Nous espérons que ce manuel fournira toutes les informations dont vous avez besoin. En cas de doute, n'hésitez pas à nous contacter (voir la section Garantie pour les informations relatives au Service client).

- ▲ **AVERTISSEMENT !** Cet appareil doit être mis à la terre.
- ▲ Veuillez laisser l'appareil au repos pendant au moins six heures. Cela permettra au système de refroidissement de se régler après le déplacement de l'appareil.
- ▲ Veuillez à ce qu'une personne qualifiée installe cet appareil.
- ▲ Le compartiment de congélation bénéficie d'une note de 4 étoiles.
- ▲ Cet appareil est destiné à l'usage domestique exclusivement. Toute autre utilisation est susceptible d'annuler la garantie ou toute action en responsabilité.
- Avant de relier l'appareil à l'alimentation électrique, lavez l'intérieur de l'appareil à l'eau chaude et au bicarbonate de sodium, puis essuyez-le soigneusement.
- Vérifiez qu'aucune pièce de l'appareil n'est endommagée, notamment les parties du système de refroidissement, les tuyaux ou les câbles. En cas de dommage, **N'INSTALLEZ PAS** l'appareil ; contactez plutôt un technicien qualifié ou le service client.
- Si les accessoires de l'appareil se sont déplacés au cours du transport, replacez-les conformément aux instructions.
- Vérifiez que l'alimentation électrique de votre prise convient à cet appareil (les informations concernant l'alimentation requise se trouvent sur l'étiquette de l'appareil). L'étiquette de données se trouve à l'intérieur de l'appareil (compartiment supérieur du réfrigérateur).
- Une fois l'appareil installé, lavé, essuyé et laissé au repos après le déplacement, il peut être branché et allumé.

## Sécurité

- ▲ **AVERTISSEMENT !** Utilisez de l'eau potable exclusivement avec cet appareil.
- ▲ **AVERTISSEMENT !** Veuillez à ne pas obstruer cet appareil.

- ▲ Veuillez à **NE PAS** endommager le circuit de réfrigération. S'il devait s'endommager, n'utilisez pas l'appareil.
- ▲ **AVERTISSEMENT ! N'UTILISEZ PAS** d'appareil mécanique (sèche-cheveux, etc.) pour dégivrer cet appareil.
- ▲ **AVERTISSEMENT !** Les conduites d'eau et de glace **DOIVENT** être vidangées avant utilisation. Consultez la section « Distributeur de glace/d'eau » de ce manuel.
- Lorsque vous remplacez d'anciens appareils, vérifiez que vous avez désactivé les mécanismes de verrouillage avant leur mise au rebut. Il peut être utile de retirer la porte de l'appareil afin d'empêcher que des enfants ne se retrouvent coincés à l'intérieur.
- L'appareil doit être correctement relié à l'alimentation électrique. Un mauvais contact, une prise endommagée et des fils dénudés constituent un risque d'incendie. Vérifiez que toutes les connexions sont solides.
- Avant de commencer toute opération d'entretien ou réparation mineure, débranchez l'appareil de l'alimentation électrique. Cela concerne également le nettoyage et le changement des ampoules.
- **NE TOUCHEZ PAS** les surfaces froides de l'appareil lorsqu'il est en marche, vos mains pourraient adhérer et subir des brûlures de congélation.
- Lorsque vous déplacez l'appareil, veuillez à ne pas endommager les câbles, les tuyaux ou le condenseur. Si ces pièces devaient s'endommager, contactez un technicien qualifié.
- Les liquides effervescents (boissons gazeuses) ne doivent en aucun cas être congelés. Leur volume augmente en cours de congélation, ce qui peut briser ou faire exploser les bouteilles/contenants.
- Les aliments destinés à être d'abord décongelés ou cuits, tels que le pain ou la viande, ne peuvent être consommés congelés.
- Si les aliments ont un aspect ou une odeur suspecte, ne les consommez pas. Dans le doute, jetez-les.
- N'utilisez jamais d'instrument tranchant ou métallique pour gratter la glace de la surface de cet appareil. N'utilisez que des instruments destinés à cet usage (racloir en plastique) et avec précaution, de manière à ne pas endommager le revêtement de l'appareil.
- Le système de refroidissement contient un réfrigérant et des huiles qui sont nocifs pour la santé en cas de fuite. Dans une telle éventualité, débranchez l'appareil et aérez la pièce. Assurez-vous que vos yeux ne puissent pas entrer en contact avec l'agent réfrigérant. Contactez un technicien qualifié ou faites évacuer l'appareil.

## Sécurité électrique

- Le raccordement à l'alimentation doit être conforme aux réglementations locales.
- La prise DOIT être accessible une fois l'appareil installé.
- Vérifiez que le réfrigérateur ne coince pas le cordon électrique.
- Ne marchez pas sur le cordon.
- Veillez à ne pas endommager le cordon électrique lorsque vous déplacez le réfrigérateur.

### Cordon électrique endommagé

Si le cordon électrique est endommagé ou usé, éteignez le réfrigérateur et consultez un représentant agréé en vue de son remplacement.

## Informations relatives au gaz réfrigérant

**IMPORTANT** : cet appareil est livré avec un gaz réfrigérant, l'ISOBUTANE (R600a). Lorsque vous déplacez l'appareil, veillez à ce qu'il ne soit pas trop heurté ou secoué. Cela pourrait l'endommager.

Si le circuit de réfrigération devait être endommagé, impliquant d'éventuelles fuites de gaz réfrigérant, un risque d'explosion pourrait survenir en raison d'étincelles ou flammes extérieures.

### En cas de fuite accidentelle

Laissez la substance s'évaporer en veillant à bien ventiler la pièce.

### Comportement du gaz

Ce gaz réfrigérant est hautement inflammable. Ne le laissez pas entrer en contact avec des surfaces chaudes ou des flammes nues. Le gaz R600a est plus lourd que l'air : s'il est relâché, il constitue une forte concentration au niveau du sol, où la ventilation est faible.

### Premiers soins

#### Inhalation

Evacuez la personne exposée de la zone polluée vers une pièce chaude et bien ventilée.

Une exposition prolongée peut provoquer un début d'asphyxie et d'éventuelles pertes de connaissance. Si nécessaire, pratiquez la respiration artificielle et, pour les cas les plus graves, administrez de l'oxygène sous strict contrôle médical.

#### Contact avec la peau

En général, un contact occasionnel avec la peau n'est pas dangereux. En cas de contact avec la peau, lavez soigneusement la zone touchée.

Les éclaboussures et pulvérisations peuvent provoquer des brûlures de congélation. Lavez la partie touchée à grande eau et appelez un médecin pour soigner les éventuelles brûlures.

#### Contact avec les yeux

Lavez à grande eau, les paupières bien ouvertes et appelez un médecin spécialiste dès que possible.

Dans tous les cas, si vous inhalez ou entrez en contact avec le gaz R600a, nous vous recommandons de consulter un médecin.

## Préservation de l'environnement

### Mise au rebut de l'emballage

Votre nouveau réfrigérateur était protégé par un emballage approprié lors de son transport. Tous les matériaux utilisés peuvent être éliminés en respectant l'environnement et sont recyclables. Veuillez contribuer à protéger l'environnement en mettant l'emballage au rebut de manière appropriée.

### Mise au rebut de votre ancien réfrigérateur



Ce symbole sur le produit ou son emballage indique que le produit ne peut être traité comme un déchet ménager. Il doit au contraire être confié à votre centre local de collecte/recyclage des déchets.

Les anciens appareils ont toujours une valeur résiduelle. Une méthode de mise au rebut respectueuse de l'environnement permettra de récupérer les matières premières utiles et de les réutiliser.

Lorsqu'un appareil a atteint sa fin de vie utile, débranchez-le. Coupez le cordon de secteur et mettez-le au rebut avec la prise.

Faites en sorte que la porte soit impropre à l'utilisation (en retirant les joints) ou retirez la porte, de manière à ce que les enfants ne puissent pas s'y enfermer.

Le cyclopentane, substance inflammable qui respecte la couche d'ozone, est utilisé comme moussant pour la mousse isolante.

Lorsque vous transportez l'appareil, veillez à ne pas endommager le circuit de refroidissement.

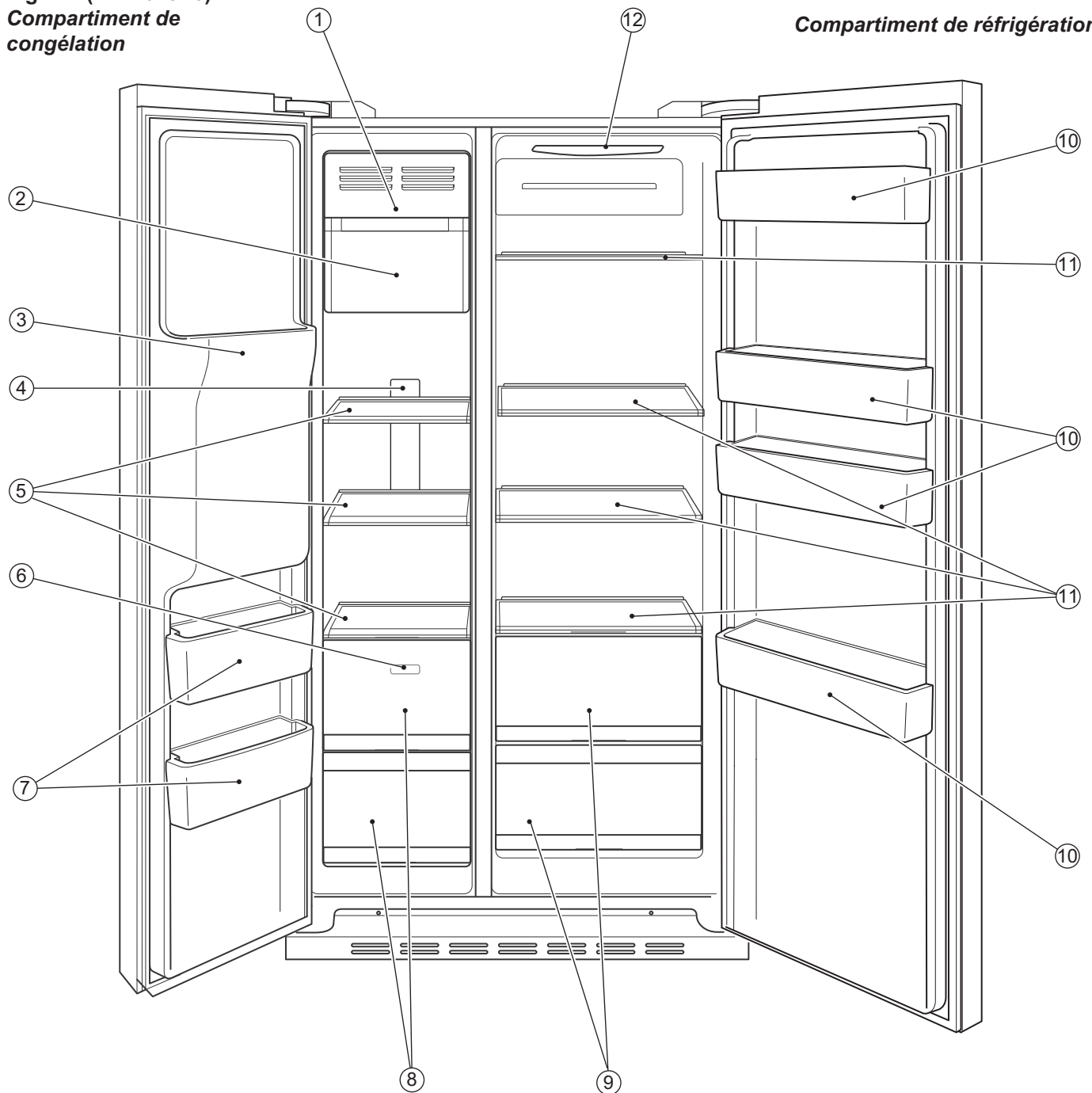
En respectant les consignes de mise au rebut de l'appareil, vous contribuez à éviter les conséquences potentiellement négatives pour l'environnement et la santé humaine qui pourraient résulter d'une mise au rebut incorrecte.

Pour plus d'informations sur le recyclage de ce produit, adressez-vous à la mairie, au service local de collecte des déchets ou au revendeur auprès duquel vous avez acheté le produit.

## 2. A propos de votre réfrigérateur

Fig. 2-1 (HRF-628I\*6)  
Compartiment de congélation

Compartiment de réfrigération



Les caractéristiques du HRF-628I\*6 (fig. 2-1) sont les suivantes :

1. Clayette à crème glacée
2. Bac à glaçons avec machine (à l'intérieur du bac)
3. Distributeur d'eau et de glace
4. Eclairage LED du congélateur
5. 3 clayettes de rangement (congélateur)
6. Eclairage LED du congélateur (derrière le tiroir)
7. 2 balconnets de congélateur
8. 2 tiroirs de congélateur

9. 2 bacs à légumes
10. 4 balconnets de réfrigérateur
11. 4 clayettes de rangement (réfrigérateur)
12. Eclairage LED du réfrigérateur

Sans CFC et sans gel

Fonctions de supercongélation, super réfrigération et vacances

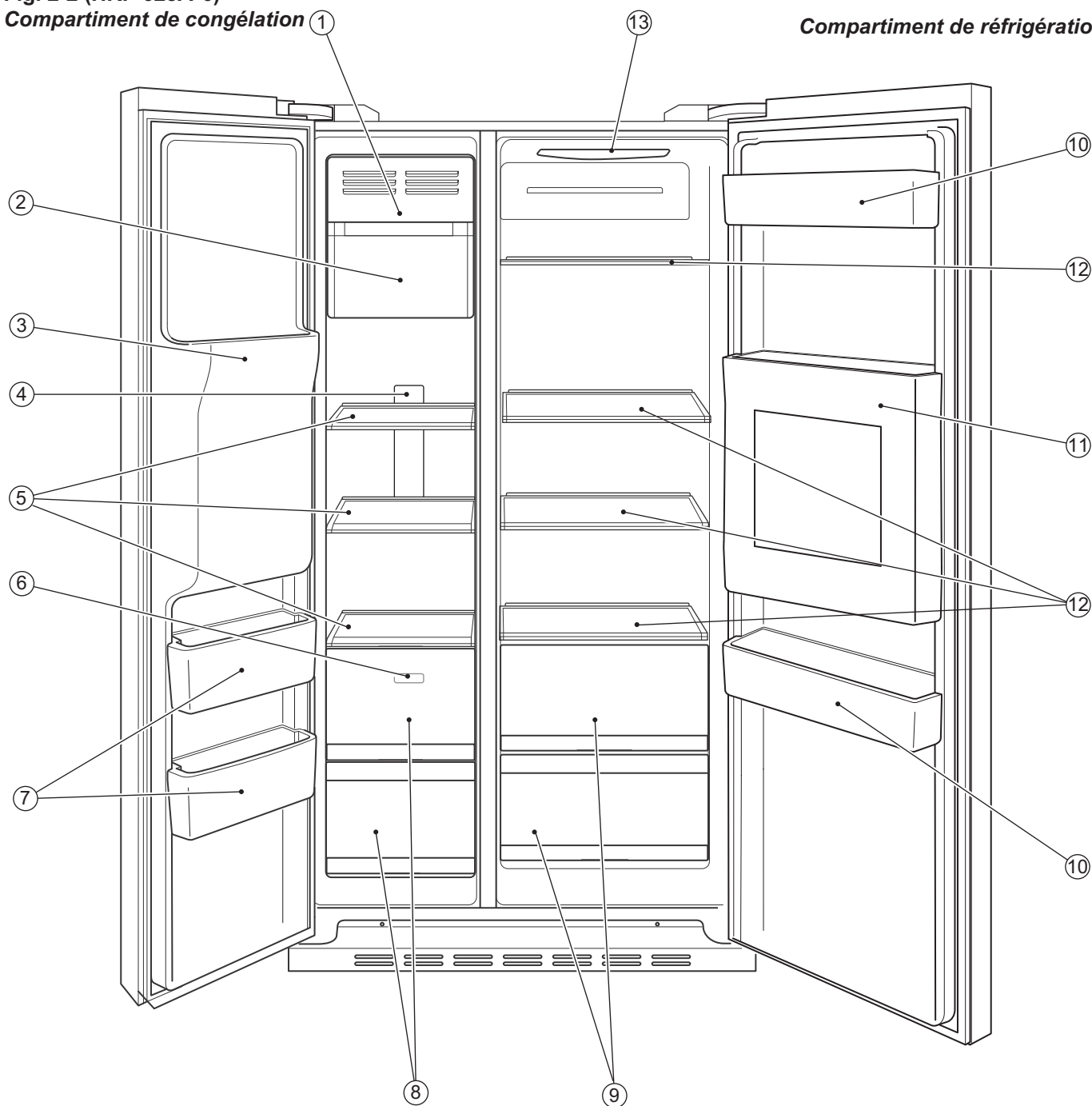
Affichage automatique de la température

Alarme de température élevée et d'ouverture de la porte

**Fig. 2-2 (HRF-628A\*6)**

**Compartment de congélation**

**Compartment de réfrigération**



Les caractéristiques du HRF-628A\*6 (fig. 2-2) sont les suivantes :

1. Clayette à crème glacée
2. Bac à glaçons avec machine (à l'intérieur du bac)
3. Distributeur d'eau et de glace
4. Eclairage LED du congélateur
5. 3 clayettes de rangement (congélateur)
6. Eclairage LED du congélateur (derrière le tiroir)
7. 2 balconnets de congélateur
8. 2 tiroirs de congélateur
9. 2 bacs à légumes
10. 2 balconnets de réfrigérateur

11. Couverture intérieure du minibar
12. 4 clayettes de rangement (réfrigérateur)
13. Eclairage LED du réfrigérateur

Sans CFC et sans gel

Fonctions de supercongélation, super réfrigération et vacances

Affichage automatique de la température

Alarme de température élevée et d'ouverture de la porte

## A propos du compartiment produits frais

Il est recommandé de laisser de l'espace entre les aliments pour favoriser la circulation de l'air froid. Les températures dans le réfrigérateur sont légèrement plus chaudes vers le haut et plus froides vers le bas.

Les aliments périssables le plus rapidement doivent être entreposés vers l'arrière de l'appareil, là où il fait le plus froid.

Suggestions de rangement (fig. 2-3) :

1. Œufs, beurre, fromage, etc.
2. Conserves, boîtes, condiments, etc.
3. Boissons et aliments en bouteille.
4. Conserves au vinaigre, boissons ou conserves.
5. Viande, volailles, poisson et aliments crus.
6. Aliments à base de farine, conserves, produits laitiers, etc.
7. Viandes cuites, saucisses, etc.
8. Fruits, légumes ou salades.

### Clayettes

La hauteur des clayettes peut être ajustée selon vos besoins de stockage.

Les clayettes ne glisseront pas accidentellement lorsque vous prendrez des aliments dans l'appareil.

**▲ Lorsque vous ajustez la hauteur d'une clayette, ôtez d'abord tout aliment placé dessus.**

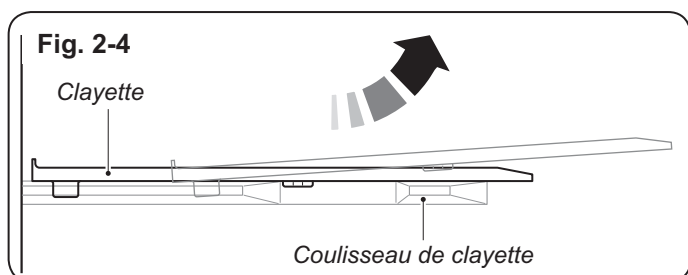
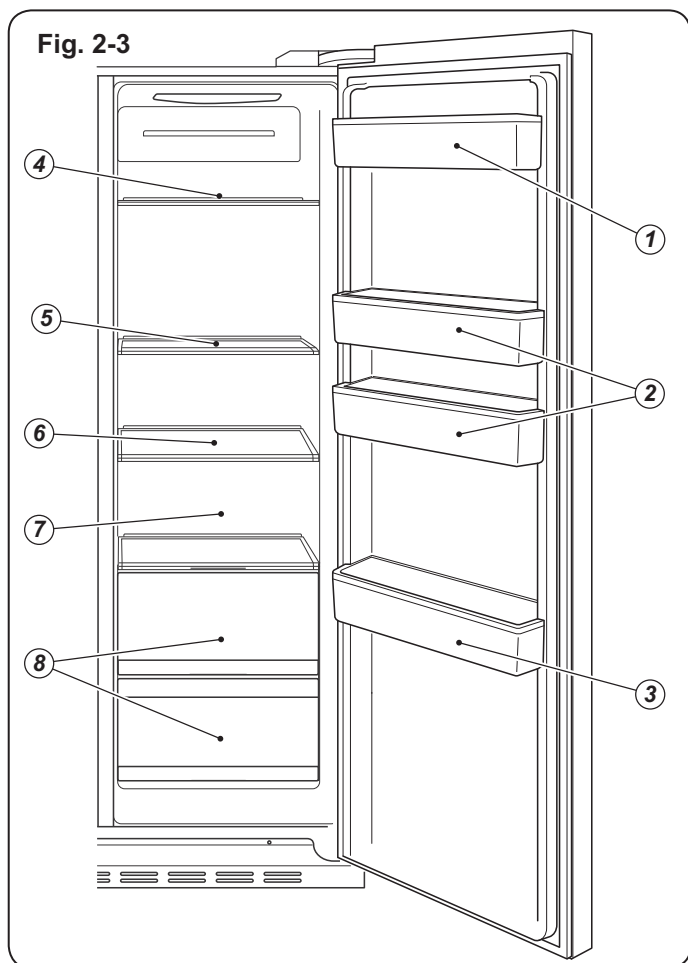
### Clayettes

Pour retirer une clayette, relevez l'avant afin de sortir les patères des glissières latérales (fig. 2-4) et tirez vers vous. Maintenez la clayette relevée pour que la butée sorte des glissières latérales.

Lorsque vous la remplacez, vérifiez que la clayette est bien poussée au fond et que les butées sont correctement installées.

### Eclairage

L'éclairage intérieur LED s'allume lorsque la porte est ouverte. Les performances de l'éclairage ne sont pas affectées par les autres caractéristiques de l'appareil.





## A propos du compartiment de congélation

Le compartiment de congélation consiste en trois tiroirs, une clayette à crème glacée, deux clayettes en verre et trois balconnets de porte (fig. 2-5).

Comme dans le cas du congélateur, certaines parties du congélateur conviennent mieux au rangement de certains aliments.

Les crèmes glacées et sorbets se conservent mieux dans la clayette à crème glacée ou à l'arrière de l'appareil, la partie la plus froide.

Les portions d'aliments importantes ou lourdes, telles que les grandes pièces de viande à rôtir se conservent mieux dans les tiroirs du bas de l'appareil, tandis que les aliments plus légers doivent être stockés sur les clayettes, et ce afin de préserver l'appareil.

Vérifiez que les aliments stockés conviennent à la congélation et qu'ils sont correctement stockés dans l'appareil.

▲ Veuillez respecter une distance supérieure à 10 mm entre les aliments placés et le capteur, afin de garantir le refroidissement.

▲ Veuillez laisser le tiroir inférieur lorsque le réfrigérateur fonctionne, pour garantir le refroidissement.

### Clayettes

Pour retirer une clayette, relevez l'avant afin de sortir les patères des glissières latérales (fig. 2-5) et tirez vers vous. Maintenez la clayette relevée pour que la butée sorte des glissières latérales.

Lorsque vous la remplacez, vérifiez que la clayette est bien poussée au fond et que les butées sont correctement installées.

### Eclairage

L'éclairage intérieur LED s'allume lorsque la porte est ouverte. Les performances de l'éclairage ne sont pas affectées par les autres caractéristiques de l'appareil.

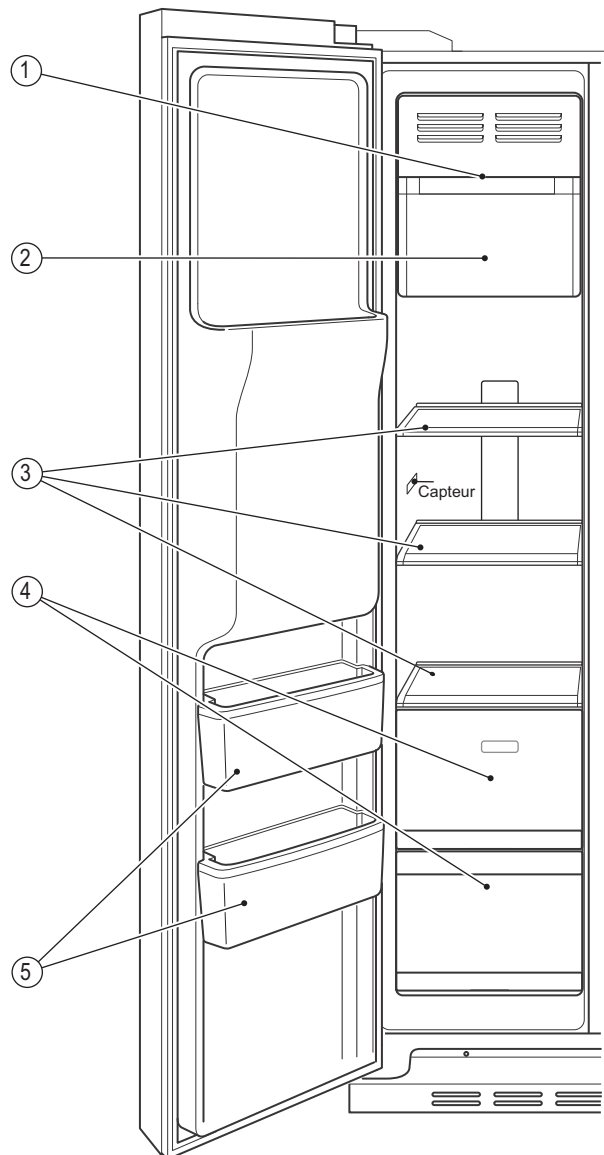
### Décongélation des aliments à cuire

Les aliments partiellement dégelés ou décongelés doivent être consommés le plus rapidement possible, car leur qualité sera affectée par la décongélation.

▲ Vérifiez toujours que les aliments sont soigneusement décongelés avant la cuisson et qu'il ne reste pas de cristaux de glace. Cela concerne notamment la volaille, car cela peut être particulièrement nocif pour la santé.

Suivez bien les instructions de décongélation indiquées sur les emballages lorsque vous décongelez des plats préparés (il est toujours préférable de suivre les instructions du fabricant, car certains aliments décongelés ne doivent pas être décongelés avant la cuisson).

Fig. 2-5



- |                            |                                  |
|----------------------------|----------------------------------|
| 1. Clayette à crème glacée | 3. Clayettes de rangement glacée |
| 2. Bac à glace             | 4. Tiroirs de rangement          |
|                            | 5. Balconnets                    |

Fig. 2-6

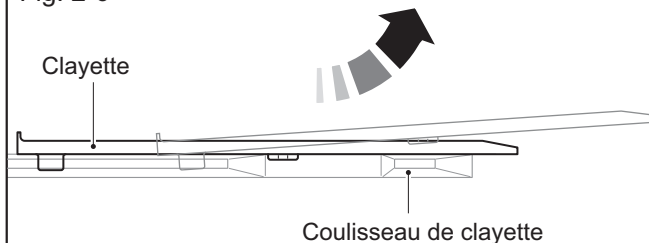


Fig. 2-7

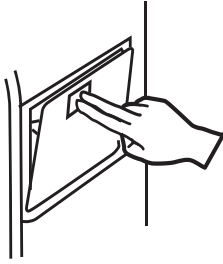


Fig. 2-8

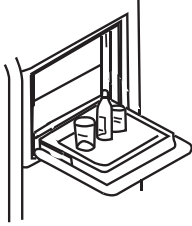


Fig. 2-9

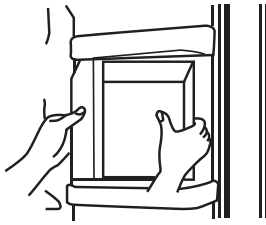
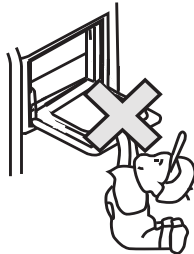


Fig. 2-10



## Le distributeur de glace/d'eau

### Précautions d'usage

- N'exposez JAMAIS le tuyau d'alimentation en eau à des températures inférieures à 0 °C pour éviter le gel.
- Vérifiez que la tuyauterie n'est pas susceptible de fuir en faisant couler de l'eau dans le tube, jusqu'à ce que l'eau se soit écoulée.
- Après avoir placé l'appareil à l'endroit de votre choix, vérifiez que le tuyau d'alimentation en eau ne peut pas être endommagé par des pliures ou des nœuds et qu'il est éloigné de toute source de chaleur.
- La production de glace commence lorsque la température du congélateur atteint -12 °C.
- N'UTILISEZ PAS le distributeur de glace de manière excessive. Si vous enclenchez le bouton de fabrication des glaçons trop souvent, il se mettra en mode arrêt. Cela est parfaitement normal, vous devez attendre une heure avant d'essayer de le réutiliser.
- N'UTILISEZ PAS de verre délicat ou fragile.
- NE TOUCHEZ PAS le bras de distribution des glaçons avec vos mains, ni avec un quelconque instrument, de manière à éviter toute blessure ou tout dommage.
- N'AJOUTEZ PAS d'eau manuellement : le système hydraulique est automatique. Si le distributeur de glaçons est allumé mais que l'appareil n'est pas raccordé à l'eau, le distributeur de glace ne fonctionnera pas.

### Fonctionnement du distributeur de glace

La capacité de fabrication de glace est de 1 kg/24 h (ce chiffre résulte d'essais effectués en laboratoire, à la température ambiante de 32 °C). Dans l'usage habituel de l'appareil, en raison des variations de la température ambiante et de la pression de l'eau, la capacité de production de glace peut différer légèrement.

Ne stockez pas les glaçons qui sont produits lors du premier lot suivant le démarrage de l'appareil, ou après un arrêt prolongé. Jetez ces glaçons.

Pour bénéficier de toute la capacité du bac à glaçon, vous devez régulièrement replacer les glaçons à la main.

Certains glaçons peuvent coller les uns aux autres lorsqu'ils arrivent dans le bac de stockage. Vous devrez les séparer pour garantir une bonne utilisation de la capacité du bac.

### Minibar

- Pour ouvrir le bar, appuyez sur le bouton du compartiment (fig. 2-7). Le compartiment du bar s'ouvre. Le minibar peut être utilisé sans ouvrir la porte de l'appareil, ce qui économise l'énergie. Lorsque le minibar est ouvert, l'éclairage du réfrigérateur s'allume.
- Vous pouvez installer des boissons et d'autres aliments dans le minibar (fig. 2-8).
- Ne retirez pas le couvercle interne du minibar (fig. 2-9). Le minibar ne fonctionnera pas si le couvercle a été retiré.
- Tenez les enfants à distance du minibar (fig. 2-10). Ils pourraient se blesser ou endommager le minibar.

▲ Refermez rapidement le minibar de manière à conserver le froid dans l'appareil. Le système d'alerte s'active lorsque la porte n'est pas correctement fermée.

## Première utilisation du distributeur de glace/ d'eau

**▲ NE CONSOMMEZ PAS les sept (environ) premiers verres d'eau, car les tuyaux d'alimentation en eau peuvent contenir de la poussière ou des impuretés.**

Ainsi vous garantirez que les tuyaux sont purgés. En cas de doute, relancez le distributeur jusqu'à ce que l'eau soit claire.

## Bruits de fonctionnement pendant la production de glace

La production de la glace peut faire du bruit. Vous pouvez entendre la glace arriver dans le compartiment de stockage. C'est tout à fait normal.

## Stockage de la glace pendant une période prolongée

La glace stockée pendant une longue période peut devenir opaque et avoir une odeur suspecte. Nous vous recommandons de jeter cette glace, de retirer et de laver le bac à glace. Vérifiez que le bac est bien sec et qu'il a refroidi avant de le replacer dans l'appareil, de manière à éviter que la glace ne colle.

## Pour empêcher la fabrication de glace

Si vous ne souhaitez pas avoir de glace pendant une période prolongée (pendant l'hiver par exemple), vous pouvez fermer la vanne qui se trouve entre l'alimentation en eau et l'appareil. Nous vous recommandons de nettoyer le bac à glace, de l'essuyer soigneusement et de le replacer dans l'appareil, de manière à éviter l'apparition d'odeurs.

## Installation et retrait du tiroir de stockage de glaçons

Pour retirer le bac, soulevez le centre du tiroir et tirez-le pour libérer l'unité (fig. 2-11).

Remarque : Il est possible que de l'humidité ait condensé et gelé le bac.

Si le bac n'entre pas facilement, retirez-le et faites pivoter le mécanisme à came de 90° dans le sens des aiguilles d'une montre (fig. 2-12). Réinstallez le bac, en vérifiant que le loquet du tiroir entre dans la fente de la clayette.

## En cas de mauvais fonctionnement du distributeur de glace

Le bac à glace peut contenir le volume de glaçons que l'appareil peut fabriquer chaque jour. Il peut arriver qu'un petit nombre de glaçons reste dans le bac. Si la glace se coince, cela peut résulter en un mauvais fonctionnement de la machine à glaçons. Pour éviter ce problème, retirez le bac à glace, repositionnez les glaçons et ôtez les glaçons qui ne peuvent être séparés.

**▲ Vérifiez toujours que le bras de distribution des glaçons est propre et non obstrué.**

**▲ Si vous ôtez le bac à glace, vous augmenterez l'espace de stockage des aliments. Veuillez installer le porte-bouteille fourni en plus à son emplacement au-dessus de l'entrée de la porte du congélateur pour un rangement facile des aliments (fig. 2-13).**

Fig. 2-11

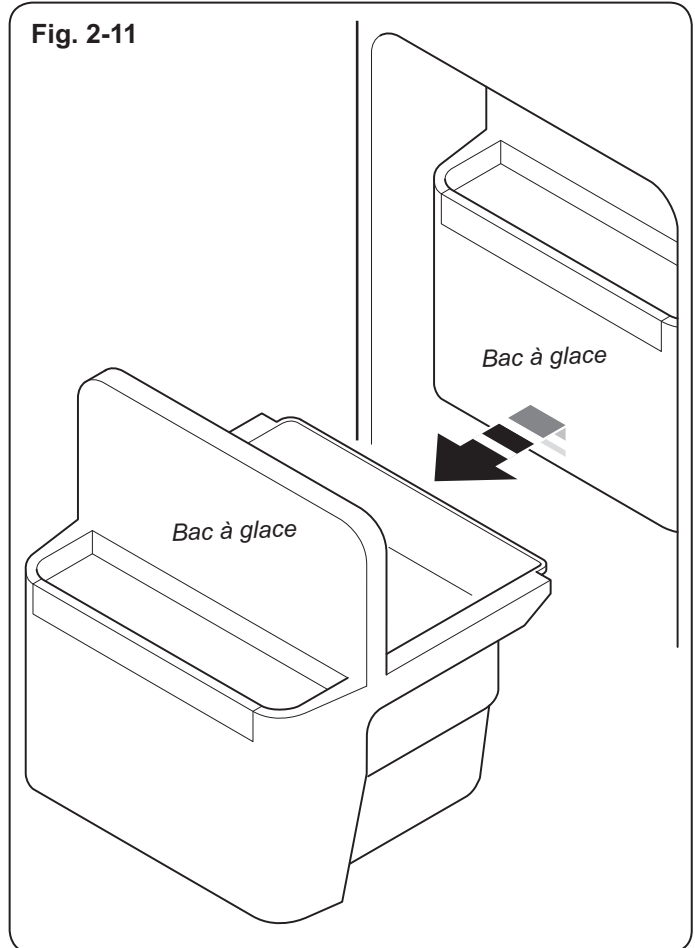


Fig. 2-12

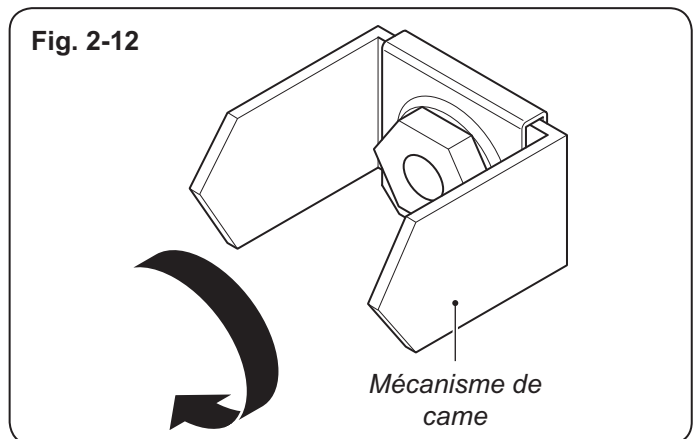
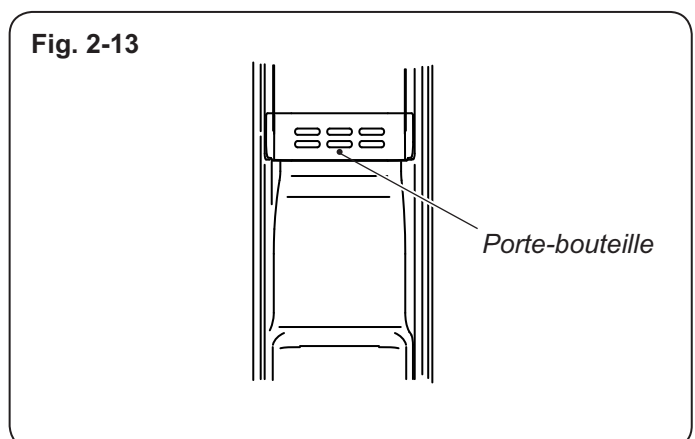
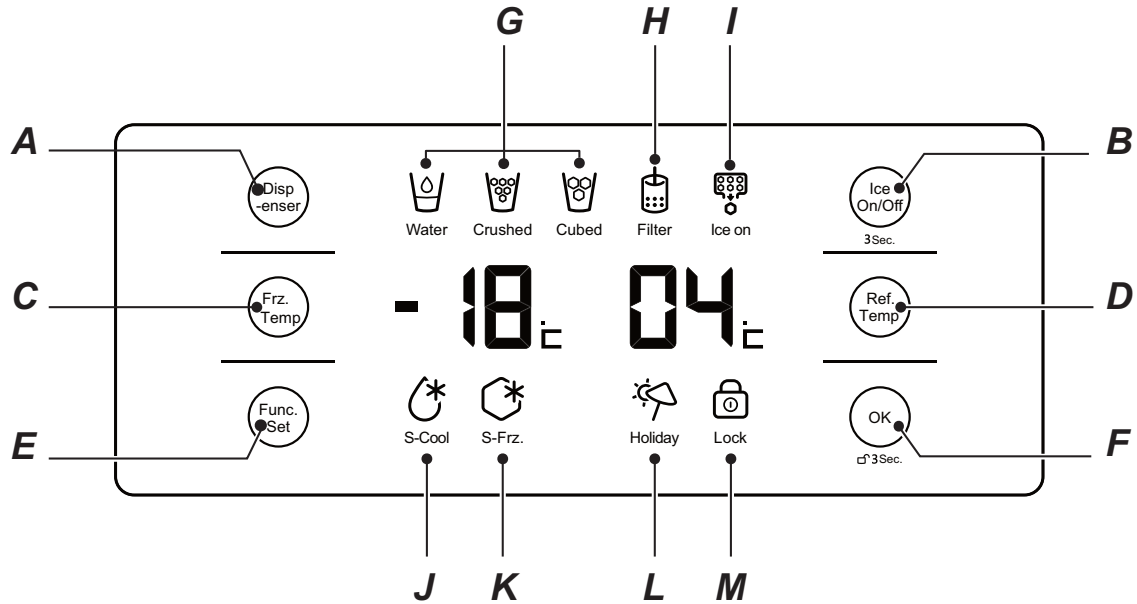


Fig. 2-13



# Fonctionnement du réfrigérateur-congélateur

Fig. 2-14



A – Touche de programmation du distributeur

B – Touche marche/arrêt de la machine à glace

C – Touche de température du congélateur

D – Touche de température du réfrigérateur

E – Touche de sélection des fonctions

F – Touche de confirmation des fonctions

G – Icône d'état du distributeur

H – Icône d'état du changement de filtre

I – Icône d'état de marche de la machine à glace

J – Icône de refroidissement rapide

K – Icône de congélation rapide

L – Icône de mode vacances

M – Icône de verrouillage

L'écran numérique et les touches de fonction du distributeur d'eau et de glace sont illustrés ci-dessous à la fig. 2-14.

## ⚠ AVERTISSEMENT !

Vous ne pouvez pas régler les paramètres de température de l'appareil en mode congélation rapide ou verrouillage.

Si vous tentez de régler ces paramètres dans ces modes, l'icône de fonction spéciale en regard de l'affichage de la température du congélateur commence à clignoter et un signal sonore indique que vous ne pouvez pas régler la température à ce moment-là.

Fig. 2-15

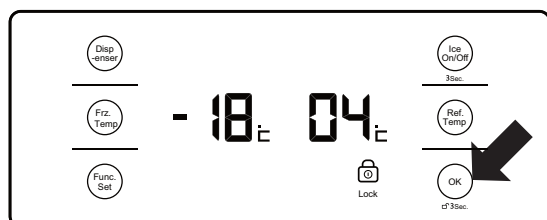
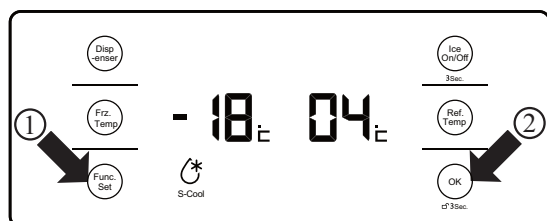


Fig. 2-16



Fig. 2-17



## Mode verrouillage

Cette fonction permet de verrouiller les paramètres de température et de fonction. En mode verrouillage, l'icône de verrouillage clignote et un signal sonore retentit.

### Pour verrouiller

Appuyez sur la touche « OK » et maintenez pendant 3 secondes (fig. 2-15). L'icône LOCK apparaît et le réfrigérateur se verrouille.

### Pour déverrouiller

Appuyez sur la touche « OK » et maintenez pendant 3 secondes. L'icône LOCK disparaît et le réfrigérateur se déverrouille.

## Mode vacances (Holiday)

⚠ AVERTISSEMENT ! Avant de sélectionner le mode vacances, videz le réfrigérateur de tout aliment ou boisson dont la consommation pourrait être nocive rapidement.

Cette fonction vous permet de laisser la partie réfrigérateur inactive tout en laissant le congélateur fonctionner normalement. Ce mode paramètre automatiquement le réfrigérateur à 17 °C.

### Pour l'activer

1. Appuyez sur la touche « FUNC.SET » jusqu'à ce que le mode « Holiday » soit sélectionné (fig. 2-16).
2. Appuyez sur la touche « OK » : l'icône du mode HOLIDAY apparaît.

### Pour le désactiver

1. Appuyez sur la touche « FUNC.SET » jusqu'à ce que le mode « Holiday » soit sélectionné.
2. Appuyez sur la touche « OK » : l'icône du mode HOLIDAY disparaît.

## Mode refroidissement rapide

Cette fonction permet de refroidir rapidement les aliments afin qu'ils restent frais aussi longtemps que possible. Utilisez cette fonction avant de ranger de grandes quantités de produits dans le réfrigérateur en une fois.

Le mode refroidissement rapide est désactivé lorsque la température paramétrée est atteinte.

### Pour l'activer

1. Appuyez sur la touche « FUNC.SET » jusqu'à ce que le mode refroidissement rapide soit sélectionné (fig. 2-17).
2. Appuyez sur la touche « OK » : l'icône S-COOL apparaît.

### Pour le désactiver

1. Appuyez sur la touche « FUNC.SET » jusqu'à ce que le mode refroidissement rapide soit sélectionné.
2. Appuyez sur la touche « OK » : l'icône S-COOL disparaît. Le mode refroidissement rapide est maintenant désactivé.

## Mode congélation rapide

Cette fonction permet de congeler la nourriture complètement et le plus rapidement possible afin de conserver les nutriments des aliments.

Le mode congélation rapide est désactivé lorsque la température paramétrée est atteinte.

Utilisez cette fonction avant de ranger de grandes quantités d'aliments dans le congélateur en une fois. Nous vous recommandons d'activer le mode congélation rapide 12 heures à l'avance, ce qui refroidira la température du compartiment de congélation avant que vous n'y stockiez des aliments.

### Pour l'activer

1. Appuyez sur la touche « FUNC.SET » jusqu'à ce que le mode congélation rapide soit sélectionné (fig. 2-18).
2. Appuyez sur la touche « OK » : l'icône S-Frz. apparaît.

### Pour le désactiver

1. Appuyez sur la touche « FUNC.SET » jusqu'à ce que le mode congélation rapide soit sélectionné.
2. Appuyez sur la touche « OK » : l'icône S-Frz. disparaît. Le mode congélation rapide est maintenant désactivé.

## Réglage de la température des produits frais

Appuyez sur la touche « Ref. Temp » (fig. 2-19). L'affichage de la température du réfrigérateur commence à clignoter, ce qui signifie que le mode de réglage de la température de la partie réfrigérateur est activé.

Appuyez sur la touche « Ref. Temp » pour faire défiler les températures du réfrigérateur, de 09 °C à 01 °C.

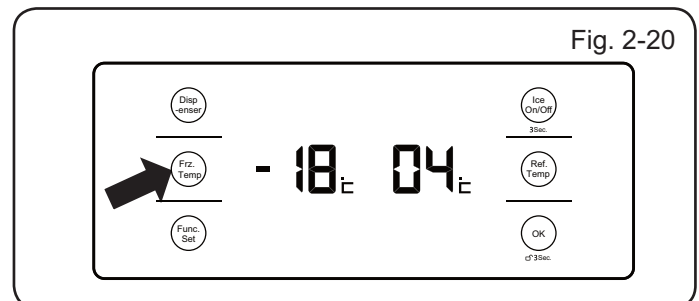
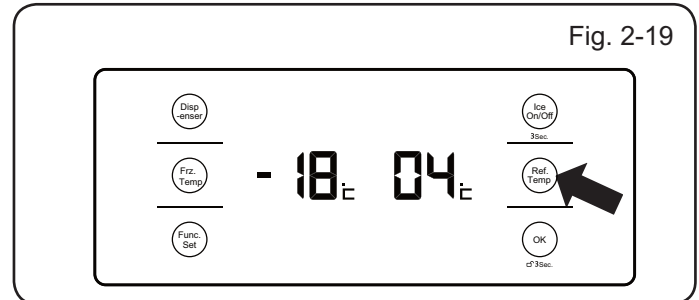
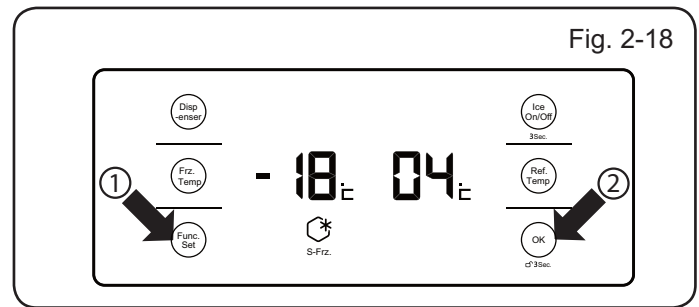
Sans opération dans les 5 secondes, le clignotement s'arrête et la température est réglée. La température reste inchangée si vous appuyez sur une autre touche pendant le clignotement.

## Réglage de la température du congélateur

Appuyez sur la touche « Frz. Temp » (fig. 2-20). L'affichage de la température du congélateur commence à clignoter, ce qui signifie que le mode de réglage de la température de la partie congélateur est activé.

Appuyez sur la touche « Frz. Temp » pour faire défiler les températures du congélateur, de -14 °C à -24 °C.

Sans opération dans les 5 secondes, le clignotement s'arrête et la température est réglée. La température reste inchangée si vous appuyez sur une autre touche pendant le clignotement.



## Utilisation du distributeur d'eau et de glace

Ce réfrigérateur-congélateur dispose de trois options : eau froide, glace pilée et glaçons.

Pour éviter les déversements accidentels, vérifiez TOUJOURS que vous tenez votre verre sous le distributeur avant de faire votre sélection. Nous vous recommandons d'utiliser un verre de 80 mm de large minimum lorsque vous prenez de la glace au distributeur.

### Réglage marche/arrêt de la machine à glace

Lors de la première mise en route du réfrigérateur/congélateur, la machine à glace s'éteint par défaut.

#### Pour l'allumer

- Appuyez sur la touche « ICE MAKER ON/OFF » pendant 3 secondes. L'icône de mise en marche de la machine à glace apparaît et la machine à glace commence à fonctionner.

#### Pour l'éteindre

- Appuyez sur la touche « ICE MAKER ON/OFF » pendant 3 secondes. L'icône de mise en marche de la machine à glace disparaît et la machine à glace cesse de fonctionner.

**IMPORTANT** : vérifiez que vous avez bien vidé le conteneur de la machine à glace avant d'éteindre la machine, car la glace pourrait fondre.

### Approvisionnement en eau froide

- Tenez le verre sous le distributeur.
- Appuyez sur la touche de sélection Dispenser pour sélectionner l'eau froide. L'icône WATER apparaît.
- Pressez doucement le verre contre le levier du distributeur. L'eau froide est versée dans votre verre.

### Approvisionnement en glace pilée

- Tenez le verre sous le distributeur.
- Appuyez sur la touche de sélection Dispenser pour sélectionner la glace pilée. L'icône CRUSHED apparaît.
- Pressez doucement le verre contre le levier du distributeur. La glace pilée est versée dans votre verre.

### Approvisionnement en glaçons

- Tenez le verre sous le distributeur.
- Appuyez sur la touche de sélection Dispenser pour sélectionner les glaçons. L'icône CUBED apparaît.
- Pressez doucement le verre contre le levier du distributeur. Les glaçons sont versés dans votre verre.

### Changement du filtre à eau

Lorsque l'icône d'état de changement du filtre s'affiche, le filtre à eau doit être changé (tous les 6 mois environ). Après le remplacement, appuyez sur la touche Func. Set et l'icône d'état de changement du filtre disparaît.

## Sécurité

- ▲** N'UTILISEZ PAS de verres trop profonds, étroits, fragiles ou délicats.
- Tenez le verre aussi près que possible du distributeur pour éviter de renverser de l'eau ou de la glace ou de bloquer le distributeur de glaçons.
- Cinq secondes après la distribution de glace ou d'eau, l'entrée du distributeur se referme en émettant un son. Maintenez le verre sous le bras de distribution pendant 2 à 3 secondes (pour la glace) et 1 à 2 secondes (pour l'eau) après avoir rempli votre verre et libéré le levier : de l'eau ou de la glace peuvent encore en sortir.
- Nettoyez régulièrement le distributeur.
- Pour conserver la qualité de l'eau, vous devez remplacer le filtre de temps en temps. Nous recommandons de remplacer le filtre tous les 6 mois. Cependant, si la qualité de l'eau montre des signes de détérioration visuelle ou gustative, vous devez changer le filtre plus souvent.
- De la glace pilée est susceptible d'être distribuée à la place des glaçons si la glace pilée est la dernière option sélectionnée.
- ▲** Ne placez JAMAIS des boissons en cannette ou des conserves dans le distributeur, cela endommage le mécanisme de broyage.
- ▲** NE TOUCHEZ PAS le distributeur et ne retirez pas le couvercle de manière à éviter toute blessure accidentelle ou d'endommager l'appareil.
- Le premier versement d'eau (environ sept verres) et de glaçons (20 environ) ne doit pas être consommé après le démarrage initial ou un arrêt prolongé de l'utilisation. Jetez-les en conséquence.
- Ne placez pas les glaçons qui ont été produits par la machine à glace dans le tiroir de stockage afin de ne pas endommager le mécanisme.
- Une alimentation insuffisante en eau peut créer de petits glaçons. Une alimentation excessive en eau peut créer de plus grands glaçons susceptibles de coller les uns aux autres, de provoquer des fuites et de bloquer le distributeur. Dans ce cas, vous devrez ajuster le tube de distribution ou contacter un technicien de service.

## Décongélation automatique

Il n'est pas nécessaire de dégivrer le réfrigérateur puisque l'appareil est équipé d'un dégivrage automatique.

- ▲** N'UTILISEZ PAS d'appareils mécaniques pour accélérer le dégivrage, sauf s'ils sont du type d'appareils recommandés par le fabricant.

## Fonction d'alarme

Si vous laissez une porte ouverte pendant longtemps ou si vous la fermez mal, le réfrigérateur-congélateur émettra un signal sonore à intervalles réguliers pour vous rappeler de fermer la porte correctement.

## Désactivation de l'écran

Après 30 secondes, l'affichage numérique s'éteint jusqu'à la prochaine utilisation du réfrigérateur-congélateur.

## 3. Conseils pour le stockage des denrées alimentaires

---

### Conseils pour le stockage des produits frais

- Maintenez la température de votre réfrigérateur inférieure à 5 °C.
- Dates « A consommer de préférence avant » et « A consommer jusqu'au ». Les aliments comportant la mention « A consommer jusqu'au » s'abîment rapidement. Il peut être dangereux de les manger une fois passée cette date de péremption. Les aliments comportant la mention « A consommer de préférence avant » peuvent être conservés plus longtemps. Il n'est pas dangereux de les consommer, mais leur qualité peut être altérée après cette date.
- Vérifiez que les aliments cuits devant être refroidis sont placés à température ambiante avant de les ranger dans le réfrigérateur-congélateur. Vérifiez que ces aliments sont stockés dans des conteneurs appropriés.
- Les produits stockés au réfrigérateur doivent être lavés et séchés avant d'être rangés.
- Certains produits doivent rester dans leur emballage d'origine lorsqu'ils sont placés dans le réfrigérateur. S'ils sont déballés, nous vous recommandons de les réemballer, de manière à ce que l'eau ne s'évapore pas. Certains fruits et légumes restent plus frais et les odeurs ne se mélangeront pas s'ils restent emballés.
- Il est possible de marquer les produits rangés dans des sacs ou conteneurs.
- Les produits consommés au quotidien doivent être stockés à l'avant de la clayette.
- Vérifiez que les produits sont rangés de manière systématique (viandes crues ensemble, produits laitiers ensemble) pour éviter le mélange des saveurs et les contaminations croisées. Les viandes crues doivent être stockées en bas du réfrigérateur pour éviter que des gouttes ne tombent sur les produits crus. Les autres produits doivent être stockés au-dessus de la viande crue.
- Lorsque vous stockez des aliments dans la section des produits frais, vérifiez bien que l'espace entre les produits permet à l'air de circuler. Cela entretient la durée de vie des produits.
- Lorsque vous stockez des produits au réfrigérateur, vérifiez qu'ils ne se trouvent pas trop près de la paroi arrière, de manière à éviter les risques de gel.
- Nous conseillons, pour les radis et autres légumes-racine, de couper les fanes. Cela permet de préserver les nutriments contenus dans la racine.
- Placez les produits congelés dans la partie produits frais pour qu'ils décongèlent. La basse température du réfrigérateur réduit la formation des bactéries et augmente la durée de vie des aliments.
- Certains produits comme les oignons, l'ail, les bananes et les légumes-racine se conservent mieux à température ambiante qu'au réfrigérateur.
- Les melons, ananas et bananes peuvent aller directement au congélateur, après avoir été préparés, pour un stockage sur une longue période.
- En emballant les produits frais correctement, à température adéquate et en tenant compte de l'hygiène des denrées alimentaires, vous améliorez la qualité des produits frais stockés dans cet appareil.
- Utilisez des sacs plastique, des feuilles d'aluminium ou d'autres emballages alimentaires pour couvrir les produits frais non emballés pour éviter le mélange des saveurs et la contamination.
- Avant de stocker des aliments en emballage multiple (yaourts, etc.), ôtez tout emballage superflu.
- ⚠ Ne stockez JAMAIS des éléments inflammables, volatils ou explosifs dans l'appareil.
- Les boissons à haute teneur en alcool doivent être rangées verticalement dans des bouteilles bien fermées.
- Les produits fragiles doivent être rangés dans la partie la plus froide de l'appareil.
- N'ouvrez pas la porte trop souvent.
- Réglez le thermostat de manière à ce que les aliments restent suffisamment froids ; évitez le gel dans le réfrigérateur. Vous pouvez mesurer la température de l'appareil à l'aide d'un thermomètre. Placez-le dans un verre d'eau et laissez-le à l'intérieur de l'appareil pendant quelques heures pour une température fiable.
- Certains aliments contiennent des huiles et acides d'origine naturelle (acide citrique, etc.) qui peuvent endommager les plastiques s'ils sont déversés. Vérifiez que ces aliments sont correctement emballés.
- Les odeurs désagréables dans le réfrigérateur indiquent que quelque chose s'est déversé et qu'un nettoyage est nécessaire. Vous pouvez nettoyer l'intérieur de l'appareil et ôter la plupart des déversements à l'aide d'eau chaude et de bicarbonate de sodium (voir « Nettoyage et entretien »).
- N'oubliez pas de retirer les produits périssables de l'appareil avant de vous absenter pendant une période prolongée.



## Conseils pour la congélation des aliments

- Comme dans le cas du rangement des produits frais, un conditionnement et une température adéquats ainsi qu'une bonne hygiène des denrées améliorent la qualité des aliments que vous congelez.
  - Evitez de ranger des aliments chauds dans le congélateur. Laissez-les d'abord refroidir à température ambiante.
  - Vérifiez que les aliments que vous congelez sont de bonne qualité et peuvent être congelés.
  - Utilisez des matériaux d'emballage sans odeur et étanches à l'air (sacs plastique) pour stocker les aliments, de manière à ce que différents aliments puissent être mélangés sans en affecter la qualité. Vérifiez l'étanchéité à l'air. Les emballages qui fuient déshydratent les produits et provoquent la perte des vitamines.
  - Maintenez la surface des emballages au sec, ce qui les empêchera de geler ensemble.
  - Indiquez le type d'aliment et la date de stockage sur l'emballage.
  - Les aliments doivent être congelés rapidement, il est donc préférable de congeler des petites portions et de vérifier qu'ils ont bien refroidi avant de les stocker. Le poids maximal recommandé par portion est de 2,5 kg.
  - Gardez les produits frais à distance de ceux qui sont déjà congelés. Si vous devez congeler des produits frais chaque jour, veillez à le faire en petites portions.
  - Ne dépassez pas la charge maximale à congeler, de 10 kg par 24 h (voir l'étiquette de données pour en savoir plus).
  - Notez la date de péremption et le nom des aliments à l'extérieur de l'emballage : vous saurez de quel aliment il s'agit et si vous pouvez encore le consommer.
  - Prenez les aliments dans le congélateur pour les décongeler quand vous souhaitez les consommer. Les aliments décongelés ne peuvent plus être recongelés, sauf s'ils sont cuits.
- Ne placez pas trop de produits frais dans le congélateur en une seule fois. Vous pourriez dépasser la capacité de refroidissement du congélateur (voir « Données techniques »).
  - Lorsque vous stockez des aliments congelés industriellement, veuillez suivre les consignes suivantes :
    - suivez toujours les instructions du fabricant en matière de durée de stockage du produit. N'outrepassiez jamais ces instructions !
    - Essayez de réduire au maximum la durée qui s'écoule entre l'achat et le stockage, de manière à préserver la qualité du produit ;
    - achetez des aliments congelés qui ont été stockés à une température inférieure ou égale à -18 °C ;
    - Evitez d'acheter des aliments dont l'emballage est gelé : cela indique que les produits ont peut-être été partiellement décongelés et recongelés et les hausses de température détériorent la qualité des produits.
    - En cas de coupure de courant pendant plus de trois heures, ou de panne du réfrigérateur ou du congélateur, quelle qu'en soit la durée, vous devrez peut-être retirer les produits du congélateur et, si possible, les stocker dans un autre congélateur ou dans un lieu froid et propre (garage ou remise) jusqu'au rétablissement du courant ou jusqu'à la réparation de l'appareil. Pour empêcher toute hausse intempestive de la température, vous devez stocker les aliments dans un conteneur froid ou emballer les aliments dans des couches de matériau isolant (papier journal), pour favoriser la conservation de la température. Il est important que tout produit décongelé soit consommé ou cuit et recongelé (si approprié) rapidement afin d'éviter les risques pour la santé.

## 4. Installation

### Positionnement de l'appareil

#### Choix du bon emplacement

Cet appareil doit être installé dans une pièce sèche et bien aérée. Pour garantir une bonne ventilation, vérifiez que le réfrigérateur se trouve à au moins 15 mm de tous les côtés des armoires de cuisine (fig. 4-1). Tout meuble disposé au-dessus de l'appareil doit se trouver à au moins 15 mm pour garantir la ventilation nécessaire.

Si vous placez le réfrigérateur près d'un coin, vous devez laisser assez d'espace pour ouvrir les portes et retirer les clayettes (fig. 4-2).

Cet appareil doit se trouver à au moins 100 mm de la cuisinière électrique ou à gaz et à 300 mm de tout poêle à charbon ou à mazout. Si ce n'est pas possible, vérifiez qu'une isolation adéquate est utilisée.

Évitez d'exposer l'appareil à la lumière directe du soleil et aux sources de chaleur (radiateurs, chaudière ou cuisinières).

Si cet appareil est situé dans un environnement frais (remise, dépendance ou garage), ses performances seront altérées. Les performances de l'appareil seront peut-être irrégulières, ce qui peut altérer la qualité des produits. Une température ambiante constante égale ou supérieure à 10 °C est recommandée.

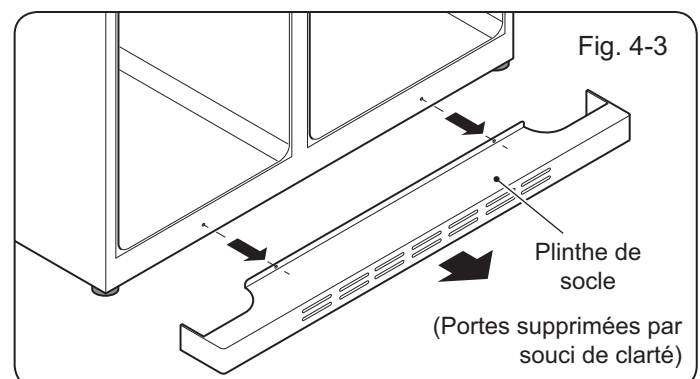
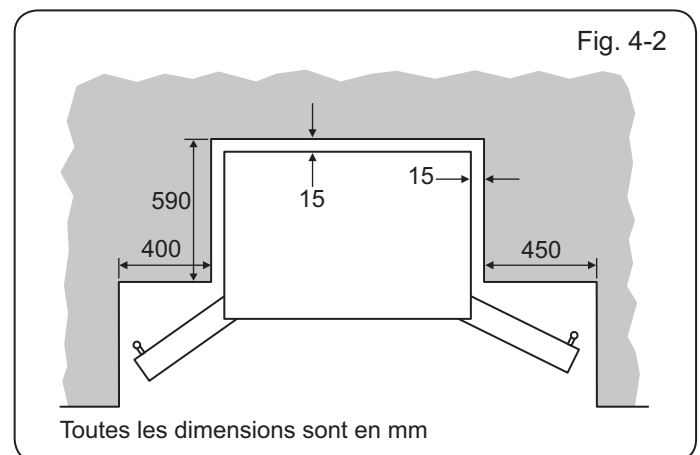
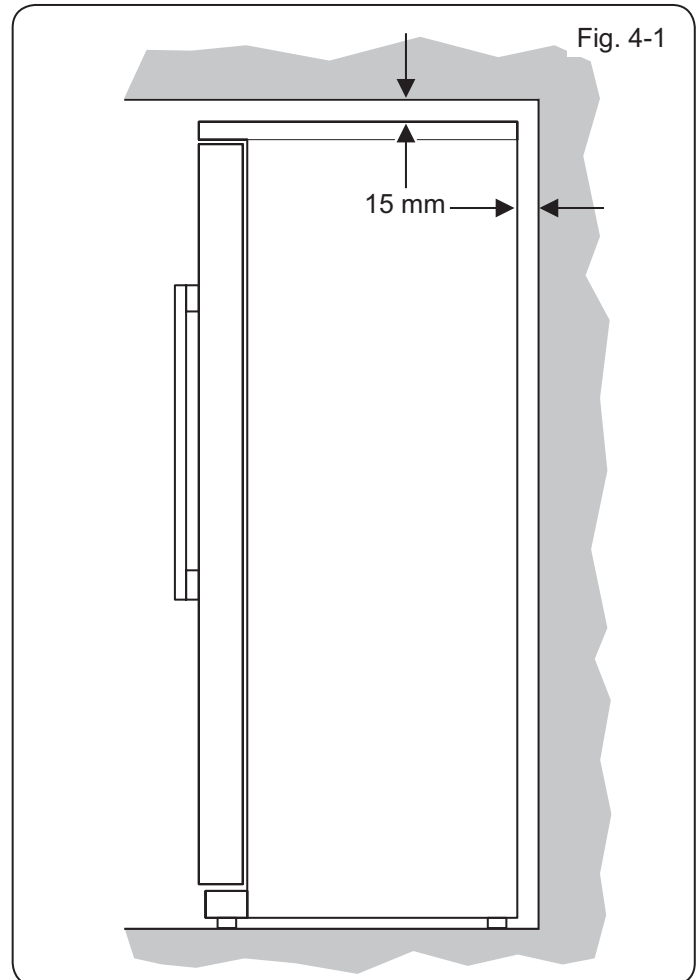


Fig. 4-4

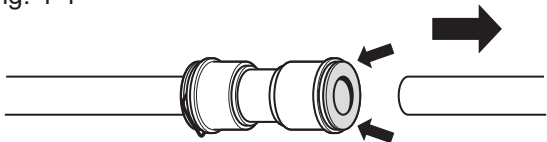


Fig. 4-5

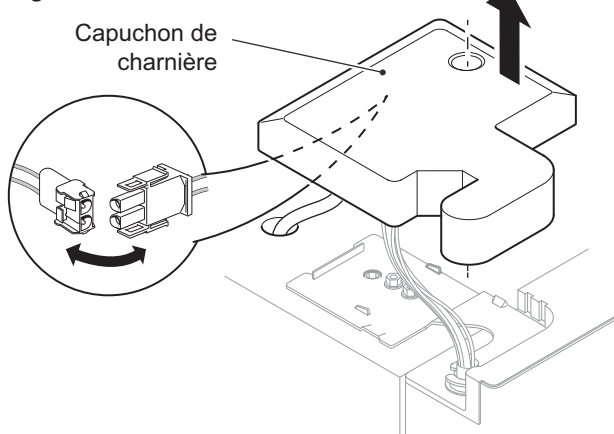


Fig. 4-6

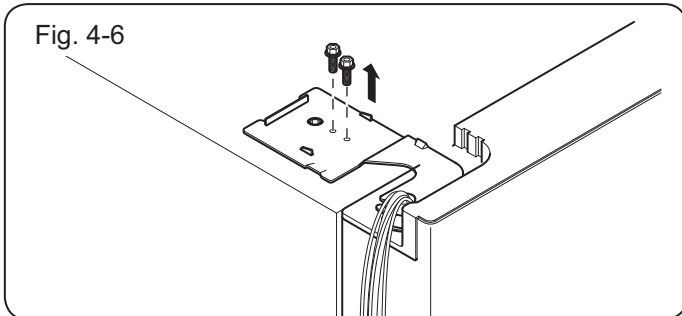


Fig. 4-7

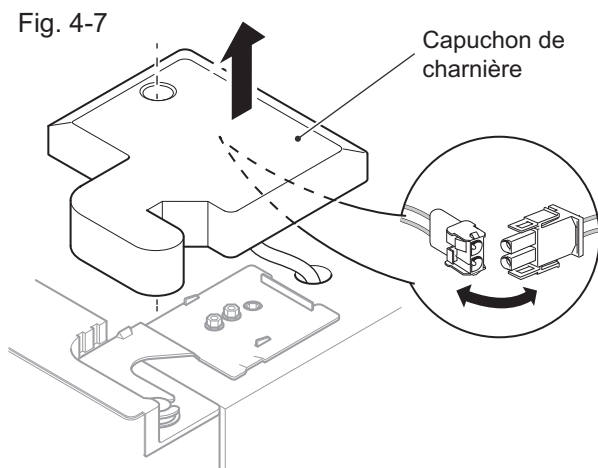
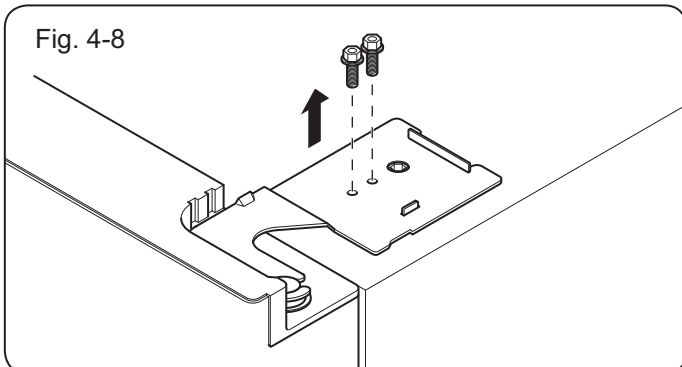


Fig. 4-8



## Démontage et installation des portes

- ⚠ Si vous devez retirer les portes du réfrigérateur, veuillez suivre les instructions relatives au retrait et à l'installation des portes ci-dessus.
- ⚠ Nous vous conseillons, pour votre sécurité, d'être assisté de deux personnes au moins pour éviter de vous blesser, de provoquer des dommages ou des pertes matérielles.

Dévissez les deux vis maintenant la plinthe de socle et retirez-la (fig. 4-3).

Dégagez le tuyau d'arrivée d'eau : pressez la coupelle comme l'indique l'illustration (fig. 4-4) et retirez le tuyau.

Retirez le bouchon supérieur.

### Porte du congélateur

1. Dévissez les vis du couvercle de la charnière et retirez le couvercle (fig. 4-5). Débranchez tous les câbles sauf le câble de terre.
2. Dévissez les vis de la charnière supérieure et retirez la charnière (fig. 4-6).
3. Soulevez la porte du compartiment du congélateur pour la retirer. Ensuite, soulevez la porte de façon à pouvoir retirer le tuyau d'arrivée d'eau.

### Porte du réfrigérateur

1. Otez les capuchons des vis de la charnière et retirez le couvercle (fig. 4-7). Débranchez tous les câbles sauf le câble de terre.
2. Dévissez les vis de la charnière supérieure et retirez la charnière (fig. 4-8).
3. Soulevez la porte du compartiment du réfrigérateur pour la retirer.

### Réinstallation des portes

Réinstallez les portes en effectuant les étapes du démontage en sens inverse.

## Nivellement et ajustement des portes du réfrigérateur-congélateur

Vérifiez que l'appareil se trouve sur une surface solide et plate. Si le réfrigérateur est installé sur une plinthe, des matériaux plats, solides et résistants au feu doivent être utilisés.

Cet appareil dispose de pieds avant ajustables, que vous pouvez utiliser pour stabiliser l'appareil.

Insérez un tournevis plat dans les fentes du pied. Tournez le tournevis dans le sens des aiguilles d'une montre pour soulever le pied (fig. 4-9) et dans le sens inverse des aiguilles d'une montre pour abaisser le pied (fig. 4-10).

## Nivellement des portes

Vous devrez peut-être aligner les portes avant de brancher le réfrigérateur-congélateur à l'alimentation électrique. Pour cela, ajustez les pieds réglables (fig. 4-9 et fig. 4-10).

Pour relever la porte gauche, tournez le pied gauche dans le sens des aiguilles d'une montre jusqu'à ce qu'elle soit horizontale (fig. 4-11).

Pour relever la porte droite, tournez le pied droit dans le sens des aiguilles d'une montre jusqu'à ce qu'elle soit horizontale.

## Montage des poignées

Les poignées de porte doivent être montées sur les goujons de fixation déjà installés sur chaque porte (fig. 4-12).

Utilisez la clef Allen fournie avec le kit de montage.

1. Placez la poignée sur les goujons de fixation.
2. Insérez la vis de blocage dans le trou prévu à cet effet sous chaque barre de montage.
3. A l'aide de la clef Allen, serrez la vis de blocage pour fixer la poignée de la porte.
4. Fixez le capuchon des boulons supérieurs dans la bonne position.

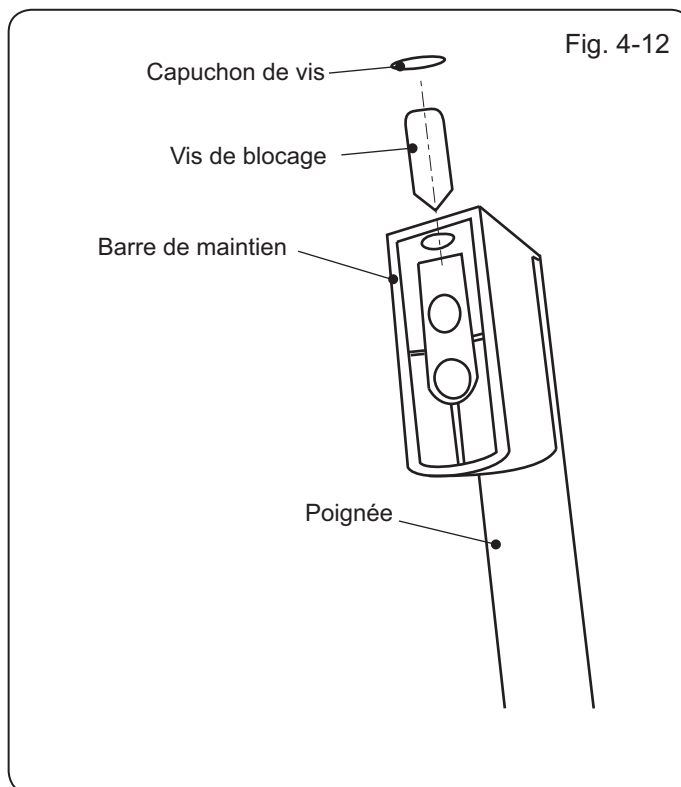
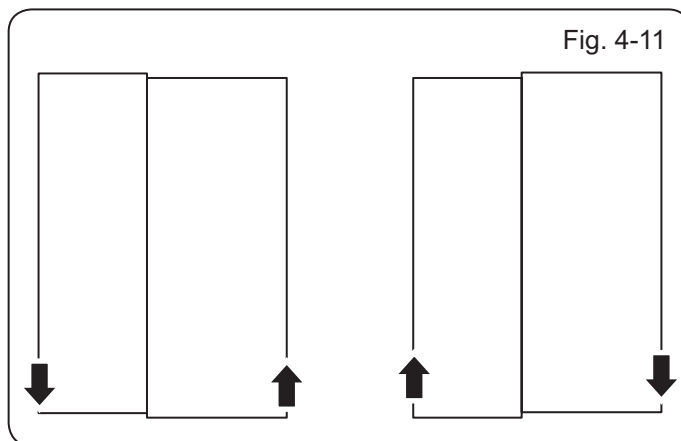
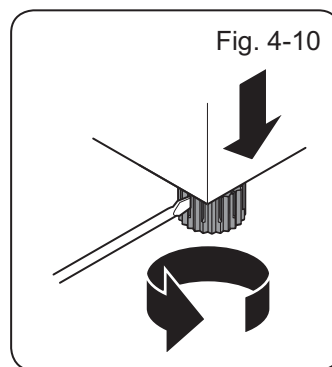
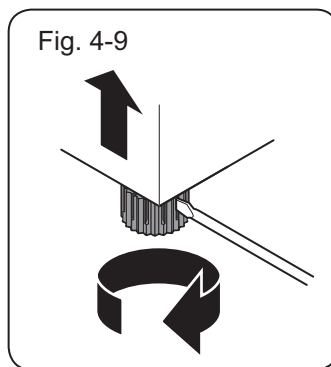
Ne serrez pas trop la vis de blocage.

## Raccordement à l'alimentation électrique

Branchez l'appareil à l'alimentation électrique (220-240 V ~ 50 Hz) avec la prise et le câble qui conviennent.

Le raccordement à l'alimentation doit être conforme aux réglementations locales.

- ⚠ L'appareil doit être branché à une prise femelle mise à la terre.
- ⚠ Vérifiez que la prise est accessible une fois l'appareil positionné.



## Raccordement à l'alimentation en eau

▲ Nous vous recommandons de faire installer ce produit par un technicien qualifié.

Remarque : pour en savoir plus sur l'installation, veuillez consulter les instructions fournies avec le filtre à eau.

- La pression de l'eau froide qui alimente la machine à glace se situe entre 0,15 et 0,6 MPa.
- La longueur du tuyau d'eau doit être adéquate, à savoir en général 8 mètres, et ne doit pas comporter de coudes. Si le tuyau est trop long, la pression de l'eau en sera réduite, ce qui altèrera la glace et l'eau froide.
- **NE RACCORDEZ PAS** l'alimentation en eau si la température ambiante est inférieure à 0 °C, cela pourrait geler le tuyau d'eau.
- Raccordez toujours l'appareil à l'alimentation en eau potable.
- Gardez le tuyau d'alimentation en eau à l'écart des sources de chaleur.
- Le filtre à eau permet de filtrer les impuretés de l'eau et de produire une glace propre et hygiénique. Il ne peut ni stériliser ni détruire, vérifiez donc que le tuyau soit relié à une source d'eau potable.
- Le système hydraulique est automatique, n'ajoutez pas d'eau manuellement.
- Si le distributeur de glace est allumé mais que l'appareil n'est pas raccordé à l'eau, il ne fonctionnera pas.

## Installation du filtre à eau

Mesurez et coupez la longueur de tuyau nécessaire entre le filtre et le réfrigérateur-congélateur et entre le filtre et l'alimentation d'eau. Coupez à l'aide d'un couteau aiguisé de manière à couper droit.

Insérez l'un des tuyaux dans le filtre à eau et poussez (fig. 4-13).

Sécurisez le tuyau côté filtre en faisant glisser un clip de sécurité dans la rainure comme l'indique l'illustration (fig. 4-14).

Recommencez la manœuvre à l'autre extrémité du filtre.

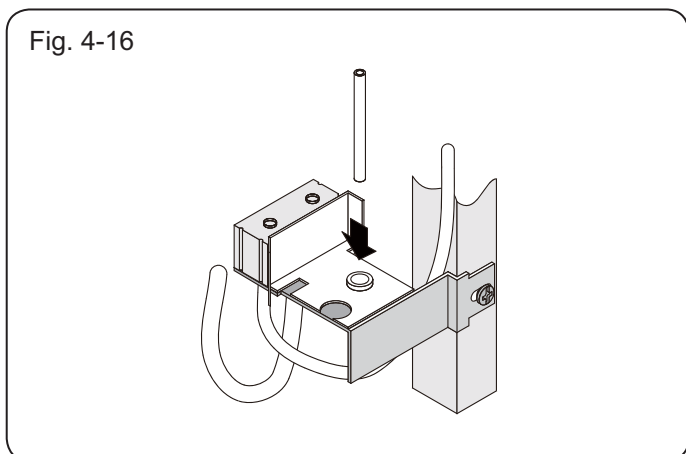
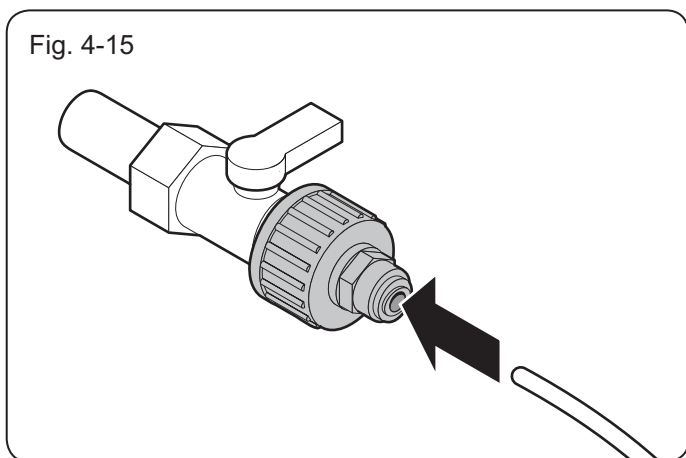
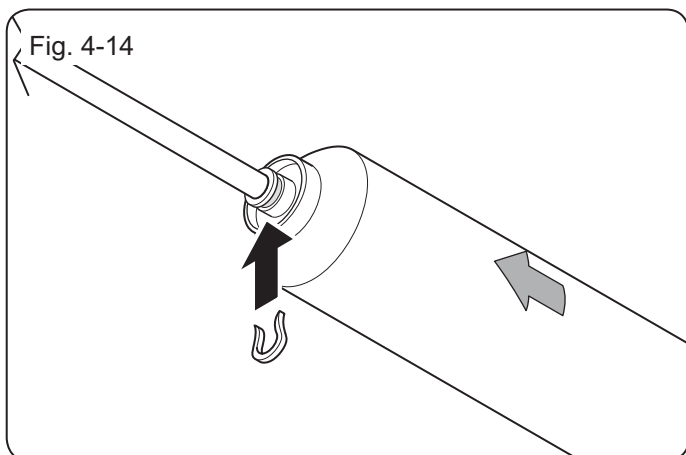
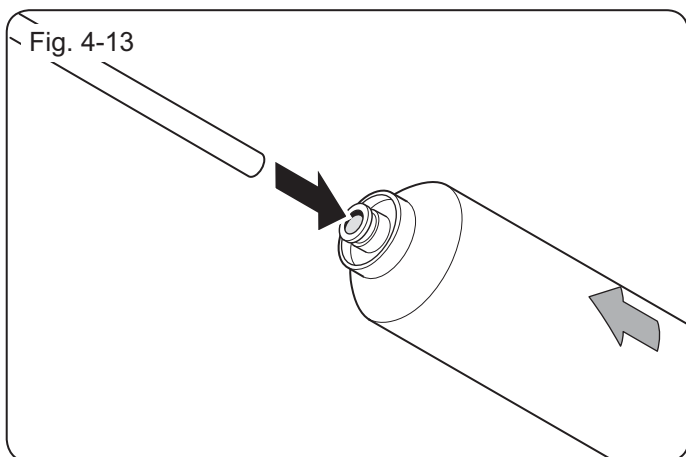
Reliez l'extrémité à l'adaptateur en plastique (fig. 4-15). Vissez l'adaptateur dans un raccordement 1/2" BSP de sortie d'eau.

Accédez à l'ensemble de soupapes d'eau à l'arrière du réfrigérateur. Insérez le tuyau dans l'ensemble de soupapes (fig. 4-16).

Ouvrez la soupape d'eau pour rincer le tuyau, vérifiez que les joints des tuyaux d'eau ne fuient pas et laissez s'écouler l'eau.

## Mise en service du distributeur d'eau

Avant la première utilisation, appuyez plusieurs fois sur la plaque de distribution d'eau pendant une minute. Pour éviter la surchauffe du solénoïde du démarreur de la plaque, n'appuyez pas plus d'une minute. L'eau froide commencera à couler de la sortie.



## 5. Nettoyage et entretien

---

### Dégivrage

Le dégivrage s'effectue automatiquement : il n'est pas nécessaire de dégivrer cet appareil manuellement.

- ⚠ N'UTILISEZ PAS d'appareil mécanique pour accélérer le dégivrage.

### Nettoyage

- ⚠ Débranchez l'appareil avant de commencer à le nettoyer.

Pour limiter les odeurs au maximum, lavez régulièrement les clayettes, bacs, balconnets et parois intérieurs.

Retirez les produits alimentaires de l'appareil et ôtez les clayettes.

Lavez l'intérieur à l'eau chaude et au bicarbonate de sodium avec un chiffon doux. Vérifiez ensuite à l'aide d'un torchon adéquat que l'intérieur est bien sec.

- ⚠ N'UTILISEZ PAS d'abrasifs ou de nettoyeurs agressifs susceptibles d'endommager l'intérieur de l'appareil.

Les clayettes et autres accessoires (pièces en plastique et en verre) peuvent être lavés dans l'évier avec un liquide vaisselle et à l'eau chaude. Vérifiez qu'il ne reste plus de savon et que toutes les pièces sont bien sèches avant de les replacer dans l'appareil.

Les joints de portes doivent toujours être propres.

- ⚠ Le réfrigérateur est lourd. Lorsque vous le déplacez, prenez soin de protéger le sol. Maintenez le réfrigérateur en position verticale et ne l'inclinez pas, de manière à protéger le sol.
- ⚠ N'ASPERGEZ et NE RINCEZ PAS le réfrigérateur avec de l'eau ou tout autre liquide. Cela pourrait endommager les pièces électriques.
- ⚠ Utilisez un chiffon sec lorsque vous nettoyez à proximité des pièces électriques (lumière ou interrupteur).
- ⚠ NE NETTOYEZ PAS le réfrigérateur avec une brosse dure ou métallique.
- ⚠ N'UTILISEZ PAS de solvant organique (détergent, essence, laque, diluants, acétone ou acide).
- ⚠ Pour que votre peau ne colle pas aux parties froides en acier, veillez à ne pas toucher avec vos mains mouillées.
- ⚠ N'UTILISEZ PAS d'eau CHAUDE pour laver les clayettes en verre pour éviter de les briser ou de les fêler.
- ⚠ Après avoir installé un nouveau filtre à eau, jetez toute la glace produite dans les 24 heures qui suivent.

### Arrêt du réfrigérateur

En cas de coupure de courant, les produits restent froids pendant environ 3 heures.

En cas de coupure de courant prolongée, vous devrez peut-être retirer les produits du compartiment de congélation et les stocker dans un endroit froid, enveloppé dans du papier journal pour préserver la température adéquate.

Une fois le courant rétabli, replacez les produits dans le compartiment du congélateur.

Si les produits commencent à dégeler, ou si la coupure de courant dure plus longtemps que prévu, nous vous conseillons de consommer les produits retirés du congélateur.

Si la coupure d'alimentation est courte, la plupart des produits peuvent être laissés dans le compartiment de congélation (le meilleur moyen de préserver la température) entourés de glaçons produits par la machine à glace. C'est aussi la bonne solution pour les coupures d'alimentation dont vous avez peut-être été prévenu.

D'une manière générale, en cas de coupure d'alimentation, n'ajoutez pas de produits alimentaires dans le congélateur.

### Absence d'utilisation

Si vous n'utilisez pas l'appareil pendant une période prolongée, nous vous recommandons de couper l'alimentation électrique, de le vider de tous les aliments, puis lavez l'intérieur de l'appareil et laissez la porte entrouverte. Vous économiserez de l'énergie et éviterez le développement d'odeurs de renfermé.

### Filtre à eau

Pour conserver la qualité de l'eau, vous devez remplacer le filtre de temps en temps. Nous recommandons de remplacer le filtre tous les 6 mois. Cependant, si la qualité de l'eau montre des signes de détérioration visuelle ou gustative, vous devez changer le filtre plus souvent.

## 6. Dépannage

Avant d'appeler le service d'assistance, consultez le tableau ci-dessous, il pourrait vous faire économiser du temps et de l'argent.

Problème	Cause	Solution
<b>La température est trop basse</b>		
1.1 La température à l'intérieur du congélateur est trop basse, mais pas la température des produits frais.	1.1.1 Le réglage de la température à l'intérieur de la section de congélation est trop bas.	1.1.1.1 Remontez légèrement la température du congélateur et attendez 24 heures pour atteindre l'équilibre.
1.2 La température à l'intérieur du compartiment des produits frais est trop froide, mais pas celle du congélateur.	1.2.1 La température dans la partie produits frais est trop basse.	1.2.1.1 Augmentez légèrement la température de la partie produits frais. Les températures atteindront l'équilibre dans les 24 heures.
1.3 Les produits stockés dans tout le garde-manger sont congelés.	1.3.1 Le régulateur de la partie produits frais est réglé à une température trop basse.	1.3.1.1 Augmentez légèrement la température du régulateur des produits frais. La nouvelle température atteindra l'équilibre dans les 24 heures.
1.4 Les produits rangés dans les bacs sont congelés.	1.4.1 La température du compartiment produits frais est trop basse.	1.4.1.1 Augmenter légèrement la température du régulateur des produits frais et/ou abaisser le régulateur d'humidité préviendra la formation de givre ou de glace.
1.5 L'écran du distributeur affiche des codes d'erreur.	1.5.1 Un problème de fonctionnement électronique est survenu.	1.5.1.1 Appelez votre technicien de service pour diagnostiquer le problème et apporter des corrections.
<b>La température est trop élevée</b>		
2.1 Les températures des tiroirs du congélateur ou du compartiment produits frais sont trop élevées.	2.1.1 Les portes sont ouvertes fréquemment ou pendant trop longtemps.	2.1.1.1 Essayez d'ouvrir les portes moins souvent.
	2.1.2 Les portes sont laissées ouvertes.	2.1.2.1 Vérifiez bien que les joints d'étanchéité adhèrent toujours bien au périmètre des portes. Vérifiez toujours la propreté des joints.
2.2 La température est trop élevée dans le congélateur mais pas dans la section des produits frais.	2.2.1 La température du congélateur est trop élevée.	2.2.1.1 Diminuez la température du congélateur. La nouvelle température atteindra l'équilibre dans les 24 heures.
2.3 La température est trop chaude dans la section des produits frais mais pas dans le congélateur.	2.3.1 La température de la section des produits frais est trop élevée.	2.3.1.1 Diminuez légèrement le régulateur de température des aliments. La nouvelle température atteindra l'équilibre dans les 24 heures.
2.4 La température du bac est trop élevée.	2.4.1 La température des produits frais est trop élevée.	2.4.1.1 Diminuez la température des produits frais. La nouvelle température atteindra l'équilibre dans les 24 heures.
<b>Eau, humidité et givre/glace dans le réfrigérateur</b>		
3.1 Formation d'humidité à l'intérieur du réfrigérateur.	3.1.1 L'endroit est chaud ou humide.	3.1.1.1 Essayez d'augmenter légèrement la température dans le compartiment concerné.
	3.1.2 La porte est ouverte.	3.1.2.1 Vérifiez que les joints de porte sont propres et adhèrent bien au cadre métallique.
	3.1.3 La porte ou le tiroir est ouvert(e) trop souvent ou pendant trop longtemps.	3.1.3.1 Ouvrez les portes moins souvent.
	3.1.4 Les contenants à aliments ou les liquides sont laissés ouverts.	3.1.4.1 Laissez les aliments chauds refroidir à température ambiante et couvrez les aliments et les liquides.
3.2 Des gouttes d'eau coulent dans la partie basse des bacs.	3.2.1 Le régulateur d'humidité est réglé trop haut.	3.2.1.1 Il est normal qu'un peu d'air humide entre dans le bac. Pour réduire l'accumulation d'humidité, diminuez le régulateur d'humidité, et/ou augmentez la température du compartiment produits frais.

Problème		Cause		Solution	
3.3	De l'eau se forme sous les couvercles de verre des bacs.	3.3.1	Humidité provenant des aliments mouillés.	3.3.1.1	Lorsque vous rangez des aliments dans le réfrigérateur, essuyez-les à l'aide d'un chiffon sec pour éliminer l'excès d'humidité.
		3.3.2	Le joint de la porte n'est plus étanche ou la porte est ouverte trop souvent dans un environnement humide.	3.3.2.1	Vérifiez les joints de porte et ouvrez la porte moins souvent. Eventuellement, augmentez la température des produits frais.
<b>Eau/humidité/givre à l'extérieur du réfrigérateur</b>					
4.1	L'air humide forme des gouttes d'eau sur les parois externes du réfrigérateur.	4.1.1	L'air chaud et humide dans l'atmosphère se mêle à l'air plus frais sortant du joint de la porte au niveau des produits frais et du congélateur, ce qui provoque la condensation.	4.1.1.1	Un peu de condensation ou d'humidité est normal. Essuyez-la à l'aide d'un chiffon sec pour améliorer les performances.
				4.1.1.2	Une légère hausse de température interne peut réduire cette humidité.
				4.1.1.3	Vérifiez que le joint de la porte est bien étanche et propre.
<b>Machine à glace automatique</b>					
5.1	En cas de mauvais fonctionnement du distributeur de glace.	5.1.1	Les glaçons collent les uns aux autres.	5.1.1.1	Sortez le bloc de glaçons, brisez-le et ne remettez que les glaçons séparés dans le bac à glaçons.
		5.1.2	Les glaçons peuvent coller les uns aux autres s'ils sont conservés trop longtemps.	5.1.2.1	Voir le point 5.1.1.1 ci-dessus.
5.2	Les glaçons sont trop grands ou trop petits.	5.2.1	L'alimentation en eau de la machine à glace est mal réglée.	5.2.1.1	Ajustez l'alimentation en eau de la machine à glace.
<b>Distributeur d'eau froide et de glace</b>					
6.1	L'eau froide ne se déverse pas.	6.1.1	Le congélateur ou le réfrigérateur n'est pas bien fermé. Le tuyau d'arrivée d'eau n'est pas ouvert.	6.1.1.1	Fermez toutes les portes de l'appareil.  Ouvrez l'ensemble de la conduite d'alimentation en eau.
				6.1.2.1	Remplacez le filtre à eau.
		6.1.3	La conduite d'eau est bloquée.	6.1.3.1	Vérifiez que les tuyaux d'eau ne sont pas pliés ou pincés.
6.2	L'eau a une odeur étrange.	6.2.1	L'eau a été conservée trop longtemps sans être utilisée.	6.2.1.1	Videz 7 verres d'eau et jetez-les. Vérifiez que l'odeur s'améliore.
		6.2.2	La source d'eau potable locale est suspecte.	6.2.1.2	Contactez votre compagnie locale de distribution d'eau pour vérifier la qualité de l'eau.
6.3	La glace n'est pas distribuée.	6.3.1	La porte du congélateur ou du réfrigérateur n'est pas correctement fermée.	6.3.1.1	Fermez toutes les portes de l'appareil.
				6.3.2.1	Attendez jusqu'à ce que des glaçons soient distribués.
		6.3.3	La température du congélateur est trop élevée.	6.3.3.1	Diminuez la température du congélateur pour améliorer les performances de la machine à glaçons.
6.4	Le distributeur est bloqué.	6.4.1	L'eau dégivrée a gelé sur le bras.	6.4.1.1	Sortez le bac. Lavez et essuyez le bras. Replacez le bac.
		6.4.2	Des glaçons sont coincés entre la machine à glace et le bac.	6.4.2.1	Retirez les glaçons entre la machine à glace et le bac.
		6.4.3	Les glaçons collent les uns aux autres.	6.4.3.1	Sortez le bloc de glaçons, brisez-le et ne remettez que les glaçons séparés dans le bac à glaçons.
		6.4.4	D'autres glaçons ont été disposés dans le distributeur.	6.4.4.1	Seuls les glaçons produits par la machine à glace peuvent être utilisés dans le distributeur.



Problème	Cause	Solution
Le réfrigérateur dégage une mauvaise odeur		
7.1 L'intérieur du réfrigérateur est sale.	7.1.1 Les parois, clayettes et balconnets de porte internes doivent être nettoyés.	7.1.1.1 Lavez toutes les surfaces internes à l'eau chaude et à l'aide d'un chiffon doux humide et essuyez bien.
	7.1.2 Les produits du réfrigérateur ont été stockés au-delà de leur durée de vie.	7.1.2.1 Enveloppez et couvrez les aliments pour allonger leur durée de vie.
La porte s'ouvre/se ferme difficilement		
8.1 La porte ferme mal.	8.1.1 La porte est peut-être bloquée par des aliments ou des emballages.	8.1.1.1 Remplacez les clayettes, balconnets ou conteneurs internes pour que la porte puisse se fermer.
	8.1.2 Le niveau du réfrigérateur fait sortir la porte de son positionnement normal.	8.1.2.1 Vérifiez que la porte est bien droite à l'aide de matériaux résistants non inflammables.
	8.1.3 La porte se heurte peut-être à d'autres meubles ou appareils.	8.1.3.1 Prévoyez un espace d'au moins 25 mm des trois côtés et au-dessus des meubles de manière à ne pas bloquer l'ouverture des portes.
Général		
9.1 Le compresseur ne fonctionne pas.	9.1.1 Le réfrigérateur est en mode congélation.	9.1.1.1 Il est normal qu'un réfrigérateur entre en congélation automatiquement. La période de congélation dure environ 30 minutes.
	9.1.2 Le réfrigérateur n'est pas allumé.	9.1.2.1 Vérifiez que le câble d'alimentation est bien branché dans la prise. 9.1.2.2 Le disjoncteur s'est-il déclenché ? Vérifiez et changez un fusible 13 A et/ou remettez le disjoncteur. 9.1.2.3 Vérifiez l'alimentation électrique de la pièce. Appelez votre compagnie locale d'électricité.
9.2 Le moteur du réfrigérateur fonctionne souvent ou fonctionne pendant longtemps.	9.2.1 La température ambiante est élevée.	9.2.1.1 Il est normal que le réfrigérateur fonctionne en continu.
	9.2.2 La machine à glace est en service.	9.2.2.1 C'est normal : la machine à glace requiert une charge de travail supplémentaire pour le réfrigérateur.
	9.2.3 Les portes sont souvent ouvertes et fermées.	9.2.3.1 Essayez d'ouvrir les portes ou les tiroirs moins souvent.
	9.2.4 Les paramètres du congélateur et du compartiment des produits frais sont réglés sur froid.	9.2.4.1 Augmentez légèrement la température du compartiment. La nouvelle température atteindra l'équilibre dans les 24 heures.
	9.2.5 Les joints de la porte sont peut-être sales, abîmés ou fissurés.	9.2.5.1 Nettoyez les joints et/ou chauffez légèrement à l'aide d'un sèche-cheveux de manière à ce que le joint prenne la forme du cadre métallique.
9.3 Le cycle du compresseur se déclenche et s'arrête fréquemment.	9.3.1 Les capteurs de température du compartiment maintiennent le réfrigérateur aux valeurs paramétrées, ce qui provoque le déclenchement du compresseur.	9.3.1.1 C'est normal. Le compresseur du réfrigérateur va garantir le refroidissement nécessaire.
10.1 L'éclairage ne fonctionne pas.		
10.1	10.1.1 L'interrupteur de la lumière est bloqué à cause de déchets ou particules d'aliments.	10.1.1.1 Déconnectez le câble d'alimentation. Localisez l'interrupteur sur la paroi et bougez-le plusieurs fois pour voir si cela permet de déloger de la nourriture.
	10.1.2 L'alimentation électrique du réfrigérateur est éteinte.	10.1.2.1 Vérifiez que le câble d'alimentation est bien branché dans la prise murale.
11.1 Un signal sonore provient de l'intérieur du réfrigérateur ou du congélateur.	11.1.1 Une porte est ouverte depuis plus de 60 secondes.	11.1.1.1 C'est normal et cela se reproduira chaque minute tant que la porte restera ouverte.

## 7. Informations techniques

---

### Classification

Modèle	HRF-628A*6
Tension d'alimentation électrique et fréquence	220-240 V ; 50 Hz
Catégorie d'efficacité énergétique	A+
Classe climatique	SN-N-ST
Classement par étoiles du compartiment de congélation	*/***
Réfrigérant	R600a 80g
Capacité brute	610 litres
Capacité nette	550 litres
Capacité nette – compartiment de réfrigération	375 litres
Capacité nette – compartiment de congélation	175 litres
Capacité de congélation/24 heures	10 kg/24 heures
Consommation énergétique/an	420 kW·h/an
Consommation énergétique (EN153)	1,15kW·h/24 heures
Niveau sonore maximal	42 dB(A)
Temps de conservation maximum en cas de coupure de courant	5 heures
Capacité de fabrication de glace	1 kg/24 h

Modèle	HRF-628I*6
Tension d'alimentation électrique et fréquence	220-240 V ; 50 Hz
Catégorie d'efficacité énergétique	A+
Classe climatique	SN-N-ST
Classement par étoiles du compartiment de congélation	*/***
Réfrigérant	R600a 80g
Capacité brute	610 litres
Capacité nette	550 litres
Capacité nette – compartiment de réfrigération	375 litres
Capacité nette – compartiment de congélation	175 litres
Capacité de congélation/24 heures	10 kg/24 heures
Consommation énergétique/an	420 kW·h/an
Consommation énergétique (EN153)	1,15 kW·h/24 heures
Niveau sonore maximal	42 dB(A)
Temps de conservation maximum en cas de coupure de courant	5 heures
Capacité de fabrication de glace	1 kg/24 h