

DELONGHI

FRITEUSE

FZ44851

MANUEL D'UTILISATION



Besoin d'aide ? Rendez-vous sur <https://sav.darty.com>

F44 series



FRIGGITRICE ELETTRICA
ELECTRIC FRYER
FRITEUSE ELECTRIQUE
ELEKTRONISCHE FRITTEUSE
FRITEUSE
FREIDORA ELÉCTRICA
FRITADEIRA ELÉCTRICA
НЛЕКТРИКН ФРИТЕЗА
ЭЛЕКТРИЧЕСКАЯ ФРИТЮРНИЦА
ELEKTROMOS OLAJSÜTŐ
ELEKTRICKÁ FRITÉZA
ELEKTRICKÁ FRITÉZA
FRYTOWNICA ELEKTRYCZNA
ELEKTRISK FRITYRGRYTE
ELEKTRISK FRITTÖS
ELEKTRISK FRITUREGRYDE
ELEKTRONINEN RASVAKEITIN
ELEKTRIČNA FRITEZA
ELEKTRIČNI CVRTNIK
ЭЛЕКТРИЧЕСКИ ФРИТЮРНИК
FRITEUZĂ ELECTRICĂ
ELEKTRİKLİ FRİTÖZ
ЭЛЕКТРЛІК ҚҰЫРМА ЫДЫС
سرخ کن برقی
مقلدة كهربائية

De'Longhi

IT

pag. 6

EN

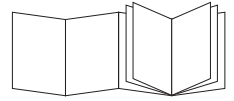
page 11

FR

page 16

DE

S. 21

**NL**

pag. 26

ES

pág. 31

PT

pág. 36

EL

σελ. 41

RU

стр. 46

HU

old. 51

CS

str. 56

SK

str. 61

PL

str. 66

NO

sid. 71

SV

sid. 76

DA

sid. 81

FI

siv. 86

HR

str. 91

SL

sid. 96

BG

стр.101

RO

pag. 106

TR

say. 111

KZ

116 бет.

IR

6

AR

2

ELECTRICAL CONNECTION (U.K. ONLY)

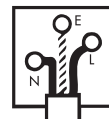
- A) If your appliance comes fitted with a plug, it will incorporate a 13 Amp fuse. If it does not fit your socket, the plug should be cut off from the mains lead, and an appropriate plug fitted, as below. **warning:** Very carefully dispose of the cut off plug after removing the fuse: do not insert in a 13 Amp socket elsewhere in the house as this could cause a shock hazard. With alternative plugs not incorporating a fuse, the circuit must be protected by a 15 Amp fuse. If the plug is a moulded-on type, the fuse cover must be re-fitted when changing the fuse using a 13 Amp Asta approved fuse to BS 1362. In the event of losing the fuse cover, the plug must NOT be used until a replacement fuse cover can be obtained from your nearest electrical dealer. The colour of the correct replacement fuse cover is that as marked on the base of the plug.
- B) If your appliance is not fitted with a plug, please follow the instructions provided below:

warning - this appliance must be earthed
important


The wires in the mains lead are coloured in accordance with the following code:

Green and yellow
Blue
Brown

Earth
Neutral
Live

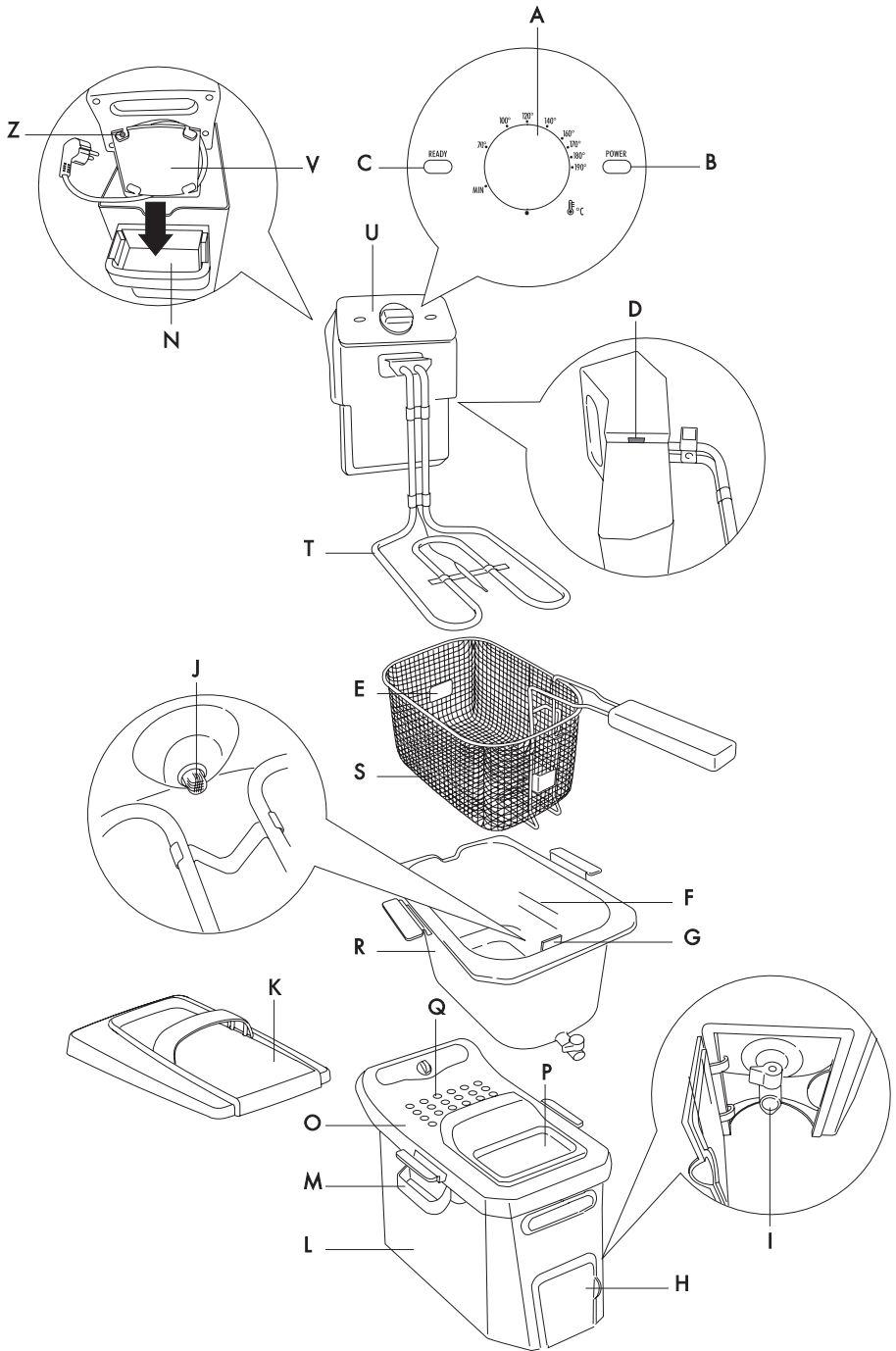


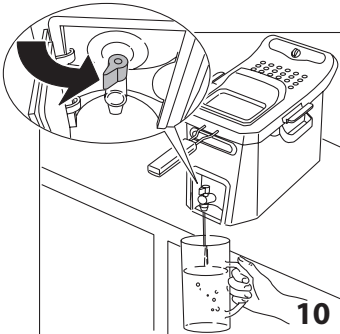
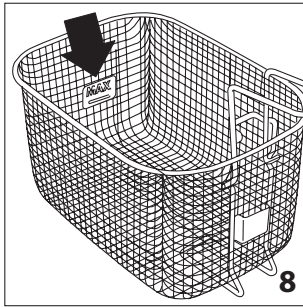
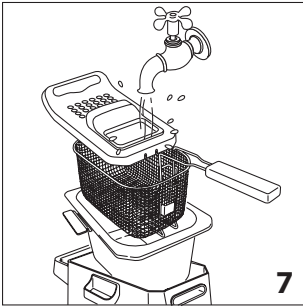
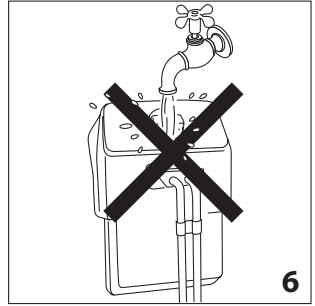
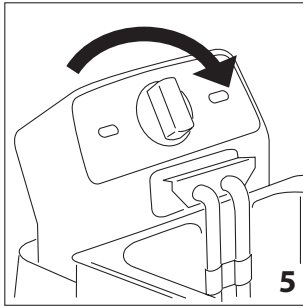
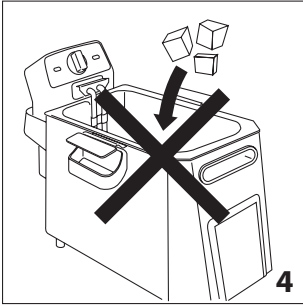
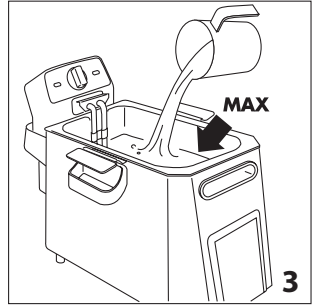
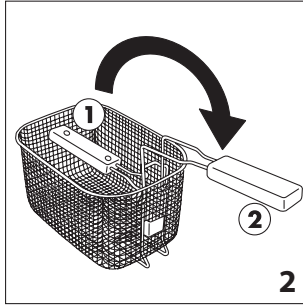
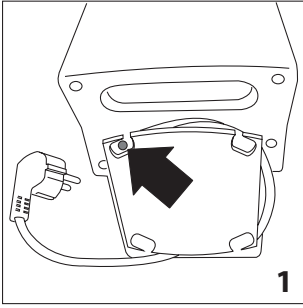
As the colours of the wires in the mains lead may not correspond with the coloured markings identifying the terminals in your plug, proceed as follows:

The green and yellow wire must be connected to the terminal in the plug marked with the letter E or the earth symbol  or coloured green or green and yellow.

The blue wire must be connected to the terminal marked with the letter N or coloured black.

The brown wire must be connected to the terminal marked with the letter L or coloured red.





AVERTISSEMENT DE SÉCURITÉ

Lire attentivement toutes les instructions avant d'utiliser l'appareil. Seulement de cette manière vous pouvez obtenir les meilleurs résultats en matière de sécurité maximale

- Si le cordon d'alimentation est endommagé, il doit être remplacé par le fabricant ou par son service d'assistance technique de façon à prévenir tout risque.
- Ne jamais plonger l'appareil dans l'eau.
- Cet appareil ne peut être utilisé par les enfants de moins de 8 ans. L'appareil peut être utilisé par des enfants de plus de 8 ans à condition d'être sous surveillance. L'appareil peut être utilisé par des personnes aux capacités physiques, sensorielles ou mentales réduites sans l'expérience ou les connaissances nécessaires, à condition d'être sous surveillance ou d'avoir reçu les instructions relatives à l'utilisation sûre de l'appareil et d'avoir compris les risques inhérents. Tenir l'appareil et le cordon d'alimentation loin de la portée des enfants de moins de 8 ans. Le nettoyage et l'entretien à la charge de l'utilisateur ne peuvent pas être effectués par les enfants.
- L'appareil ne doit pas fonctionner au moyen d'une minuterie externe ou d'un système séparé de télécommande.
- Cet appareil est destiné uniquement à un usage domestique. Son usage n'est pas prévu dans: locaux cuisine pour le personnel des magasins, bureaux et autres milieux de travail, agritourismes, hôtels, motels et autres structures de ré-

ception, chambres à louer.

- Les appareils de cuisson doivent être positionnés sur un plan de travail stable à l'aide des poignées (si ces dernières sont présentes) pour éviter de renverser les liquides chauds.



Danger!

Toute négligence de ces instructions peut entraîner des chocs électriques pouvant être mortels.

- Vérifier, avant l'utilisation, que la tension du secteur correspond à celle indiquée sur la plaque signalétique de l'appareil.
- Brancher l'appareil exclusivement à une prise de courant ayant une intensité minimale de 15 A et munie d'une mise à la terre efficace. (En cas d'incompatibilité entre la prise de courant et la fiche de l'appareil, faire remplacer la prise par une autre prise de type approprié par un technicien qualifié).
- Ne pas laisser le câble d'alimentation à contact avec les parties chauffées de l'appareil, avec une source de chaleur ou un angle coupant.
- Toujours débrancher l'appareil durant les opérations de nettoyage et lorsqu'il n'est pas utilisé.



Risque de brûlures !

Le non-respect des avertissements pourrait être la cause de brûlures même graves.

- Pendant le fonctionnement l'appareil est chaud. NE PAS LAISSER L'APPAREIL A LA PORTEE DES ENFANTS.
- Ne pas déplacer la friteuse lorsque l'huile est chaude afin d'éviter des brûlures graves.
- Déplacer l'appareil en utilisant les poignées prévues à cet effet. (Ne jamais utiliser la poignée du panier pour cette opération). Vérifiez que l'huile est assez froide attendre environ 2 heures.
- Ne laissez pas pendre le cordon d'alimentation au bord de la surface sur laquelle la friteuse est posée, où il pourrait être facilement saisi par un enfant ou gêner l'utilisateur.
- Faites attention à la vapeur et aux éventuelles éclaboussures d'huile.
- L'huile et la graisse sont des matières inflammables; si ces dernières s'enflamment, débrancher immédiatement l'appareil et étouffer le feu au moyen du couvercle ou d'une couverture. Ne jamais utiliser d'eau pour éteindre les flammes.
- Pour retirer la cuve amovible, toujours attendre que l'huile ou la graisse aient refroidi.

Attention !

Le non-respect des avertissements pourrait être la cause de lésions ou de dommages à l'appareil.

- Positionner l'appareil loin des sources de chaleur.
- La friteuse doit être remplie d'huile ou de graisse avant de la mettre en marche. En effet, en cas de fonctionnement à sec, un dispositif de sécurité thermique intervient en interrompant le fonctionnement. Dans ce cas, pour remettre en fonction l'appareil, il est nécessaire de s'adresser à un centre de service après-vente agréé.
- En cas de fuites d'huile de la friteuse, s'adresser à un centre de service après-vente ou à un personnel agréé par le fabricant.
- Ne pas tenter de mettre l'appareil en fonction si ce dernier est endommagé (par ex. à la suite d'une chute) ou s'il présente des problèmes de fonctionnement. S'adresser à un centre d'assistance agréé autorisé par le constructeur.
- Ne jamais débrancher la prise en tirant le câble d'alimentation. Agir directement sur la prise.
- Ne jamais immerger le corps des commandes, le câble et la prise électrique dans l'eau ou autres liquides.
Seulement pour les modèles avec couvercle en plastique:
De ne pas utiliser le couvercle pendant la cuisson.

Remarque :

Ce symbole donne des informations et des conseils importants pour l'utilisateur.

- Il est tout à fait normal que l'appareil émette une odeur de neuf à la première utilisation. Aérer la pièce.
- Il est interdit d'utiliser de l'huile artisanale ou ayant une acidité élevée.
- Toujours respecter les niveaux MIN et MAX indiqués à l'intérieur du récipient mobile.
- Le micro-interrupteur de sécurité garantit le fonctionnement de l'élément chauffant uniquement si le groupe des commandes est correctement positionné.

Cet appareil est conforme au Règlement européen n° 1935/2004 sur les matériaux destinés au contact alimentaire.

NETTOYAGE

Débrancher l'appareil avant tout nettoyage.

Ne jamais immerger la friteuse dans l'eau ni sous le robinet (voir fig. 6). Toute infiltration d'eau dans le corps des commandes comporte des risques d'électrocution.

Contrôler que l'huile est suffisamment refroidie, puis retirer le groupe commandes et vider l'huile.

Retirer le dépôt de la cuve au moyen d'une éponge ou d'un papier absorbant.

A l'exception du groupe des commandes, du câble d'alimenta-

tion et des résistances, toutes les autres parties peuvent être lavées avec de l'eau chaude et du liquide vaisselle (voir fig. 7).

Ne jamais utiliser d'éponges abrasives risquant d'abîmer la friteuse.

Une fois l'opération terminée, sécher soigneusement le tout pour éviter toute projection d'huile chaude durant le fonctionnement.

ÉLIMINATION DE L'APPAREIL



Ne pas jeter l'appareil avec les ordures ménagères mais le remettre à un agent de centre de recyclage.

DONNÉES TECHNIQUES

modèle:	dimensions (PxLxH):	poids:
F44510	455x275x295	3.72Kg
F44520	455x275x325	3.98Kg
F44532	445x285x330	5.18Kg

Pour toute information supplémentaire, consultez la plaque signalétique fixée sur l'appareil.

DESCRIPTION DE L'APPAREIL

- Poignée thermostat pour le réglage de la température
- Témoin lumineux appareil alimenté (rouge)
- Témoin lumineux de température de l'huile (vert)
- Micro-interrupteur de sécurité
- Indicateur quantité max. aliment
- Indication des niveaux MIN – MAX d'huile
- Support panier
- Volet robinet vidange huile
- Robinet vidange huile (si prévu)
- Filtre huile
- Couvercle en plastique (sur certains modèles seulement) ne l'utiliser pas pendant la cuisson
- Carcasse
- Poignées
- Emplacement pour fixation du groupe des commandes
- Couvercle avec poignée
- Hublot (si prévu)
- Filtre couvercle (si prévu)
- Cuve amovible
- Panier avec manche amovible
- Résistance électrique
- Groupes des commandes
- Compartiment porte-câble
- Rétablissement dispositif thermique de sécurité

DISPOSITIF THERMIQUE DE SÉCURITÉ

L'appareil est équipé d'un dispositif thermique de sécurité en

interrompant le chauffage en cas d'utilisation ou de fonctionnement incorrects. Après le refroidissement de l'appareil, et avec l'aide d'un cure-dent ou similaire, presser délicatement le bouton-poussoir de réarmement du dispositif de sécurité (Z) à proximité de l'inscription RÉTABLISSEMENT (voir fig. 1). Si l'appareil ne fonctionne pas, s'adresser exclusivement à un centre d'assistance agréé autorisé par le constructeur.

INSTRUCTIONS D'UTILISATION

Avant la première utilisation, nettoyer soigneusement, avec de l'eau chaude et du liquide vaisselle, le panier, le bac et le couvercle. Le groupe commandes, le câble d'alimentation et la résistance peuvent être nettoyés au moyen d'un chiffon humide. S'assurer que l'eau ne pénètre pas dans le groupe commande et de l'absence de résidus au fond de la cuve mobile. Sécher soigneusement toutes les parties. Contrôler que le groupe commandes est solidement fixé au corps de la friteuse. Le micro-interrupteur de sécurité (D) bloque le fonctionnement de l'appareil si le groupe de commandes (U) n'est pas correctement positionné (N).

REMPLEISSAGE D'HUILE OU DE GRAISSE

- Tourner la poignée du panier basculable jusqu'à le bloquer (pos. 2 fig. 2). Retirer le panier (S) en le tirant vers le haut.
- En cas d'utilisation d'huile, verser cette dernière dans le bac (R) jusqu'au niveau maximal indiqué (voir fig. 3). Ne jamais dépasser cette limite, il y a un risque de déversement de l'huile du récipient. Le niveau de l'huile doit toujours être entre le maximum et le minimum (F). Pour obtenir de meilleurs résultats, utiliser une huile d'arachide de bonne qualité.
- En cas d'utilisation d'un pain de graisse, couper ce dernier en petits morceaux et les faire fondre dans un autre récipient avant de verser la graisse dans la friteuse. Ne jamais faire fondre la graisse dans le panier ni sur la résistance de la friteuse (voir fig. 4).

PRÉCHAUFFAGE

- Mettre l'aliment à frire dans le panier (S) sans jamais dépasser le niveau max. indiqué dans celui-ci (fig. 8). Contrôler que le manche du panier est correctement positionné (pos. 2 fig. 2). (pos. 2 fig. 2).
- Brancher l'appareil. Les deux témoins (B) et (C) s'allument.
- Positionner le bouton (A) du thermostat (voir fig. 5) sur la température désirée (voir tableau de cuisson). Le témoin vert température de l'huile (C) s'éteint.
- La température programmée étant atteinte, le témoin vert (C) s'allume.

FRITURE

- Dès que le voyant (C) s'allume, immerger le panier (S) dans l'huile en l'abaissant très lentement pour éviter les éclaboussures et le débordement d'huile chaude.
- La production d'une grande quantité de vapeur est normale.
- A la fin du temps de cuisson, remonter le panier (S) et contrôler si les aliments sont dorés à point.
- Si la cuisson est satisfaisante, éteindre l'appareil en déplaçant le levier (A) du thermostat en position "•".
- Débrancher l'appareil.
- Remarque Pour effectuer plusieurs cuissons, attendre que le témoin vert s'allume pour indiquer que la température programmée est atteinte. Immerger lentement une deuxième fois le panier (S) dans l'huile.

DURÉE DE L'HUILE OU DE LA GRAISSE

L'huile ou la graisse ne doit jamais descendre en dessous du niveau minimal. De temps en temps, il est nécessaire de les changer complètement. La durée de l'huile ou de la graisse dépend du type de friture effectuée. Les aliments panés, par ex., salissent davantage l'huile que les aliments simplement frits. Comme dans n'importe quelle friteuse, l'huile chauffée plusieurs fois se détériore! Par conséquent, même si utilisée correctement, il est conseillé de remplacer complètement le corps gras avec une certaine régularité.

FRITURE D'ALIMENTS NON SURGELÉS

Ne pas surcharger le panier, pour éviter d'entraîner une baisse soudaine de la température de l'huile et donc une friture trop grasse et non uniforme.

Contrôler que les aliments sont en tranche mince et de même épaisseur, les aliments trop épais cuisant mal à l'intérieur malgré un aspect appétissant, tandis que ceux d'une épaisseur uniforme atteignent simultanément un degré de cuisson idéal. Parfaitement sécher les aliments avant de les plonger dans l'huile ou la graisse, afin d'éviter les projections d'huiles; en outre, les aliments humides restent mous après la cuisson, en particulier

les pommes de terre. Il est conseillé de paner ou de passer dans la farine les aliments riches en eau (poissons, viandes, légumes), en ayant soin d'éliminer le surplus de pain ou de farine avant de les plonger dans l'huile. Quand vous cuisinez des aliments passés dans la pâte à frire, immergez d'abord le panier vide puis, la température programmée étant atteinte (le témoin s'éteint) immergez l'aliment directement dans l'huile chaude, pour éviter que la pâte ne colle au panier.

Consulter le tableau suivant, sans oublier que les temps et températures de cuisson sont approximatifs et doivent être adaptés en fonction de la quantité et des goûts de chacun.

Aliment	Température (°C)	Temps (minutes)
POMMES FRITES FRAÎCHES PORTION ENTIÈRE	170°	11-15
Poisson		
Calamars	140°	9-13
Mollusques	140°	10-14
Sardines	140°	10-14
Crevettes	140°	8-12
Soles	140°	6-10
VIANDE		
Côtes de porc	160°	8-12
Escalopes de poulet	160°	9-13
Boulettes	160°	9-13
LÉGUMES		
Artichauts	150°	13-18
Choux-fleurs	150°	10-14
Champignons	150°	8-12
Aubergines	150°	9-13
Courgettes	150°	13-18

FRITURE D'ALIMENTS SURGELÉS

Les surgelés ont des températures très basses Par conséquent ils entraînent une baisse notable de la température du liquide de cuisson. Pour obtenir de bons résultats, nous conseillons de ne pas trop remplir le panier. Les aliments surgelés sont souvent recouverts de nombreux cristaux de glace qu'il vaut mieux éliminer avant la cuisson. Plonger ensuite le panier dans l'huile de friture très lentement pour éviter que l'huile ne bouillonne.

Les temps de cuisson sont approximatifs et doivent être adaptés

en fonction de la température initiale des aliments à frire et de la température conseillée par la marque de surgelés.

Aliment	Température (°C)	Temps (minutes)
POMMES FRITES PRÉCUITES SURGELÉES	190°	10-14
CROQUETTES DE POMMES DE TERRE	180°	7-10
POISSON		
Bâtonnets de poisson	180°	3-6
Filets de sole	180°	2-5
VIANDE		
Escalopes de poulet	180°	3-6

MODÈLES DOTÉS DE ROBINET DE VIDANGE D'HUILE


ATTENTION : ne pas vider l'huile encore chaude, risque de brûlures.


Procéder de la façon suivante

1. Retirer le panier.
2. Ouvrir le volet (H).
3. Ouvrir le robinet (I) en tournant en sens inverse des aiguilles d'une montre.
4. Faire couler le liquide dans un récipient (voir figure 10) en veillant à ce qu'il ne déborde pas.
5. Passer une éponge ou du papier essuie-tout dans la cuve pour éliminer les éventuels dépôts.
6. Fermer le robinet en tournant dans le sens des aiguilles d'une montre.
7. Refermer le volet (H).

Il est de bonne règle de conserver séparément l'huile utilisée pour frire le poisson et celle utilisée pour les autres aliments.

Attention, le saindoux et le lard se solidifient ! Éviter de les laisser refroidir trop longtemps.

 **Remarque** : la cuve de l'appareil est pourvu d'un filtre amovible retenant les résidus plus grands de la friture. Après avoir vidé toute l'huile de la cuve, retirez le filtre en le tirant (voir figure 9), lavez-le avec du liquide vaisselle et remettez-le à sa place.

 **Remarque** : après avoir retiré le groupe des commandes et la minuterie, toutes les parties restantes de la friteuse peuvent être lavé dans le lave-vaisselle.