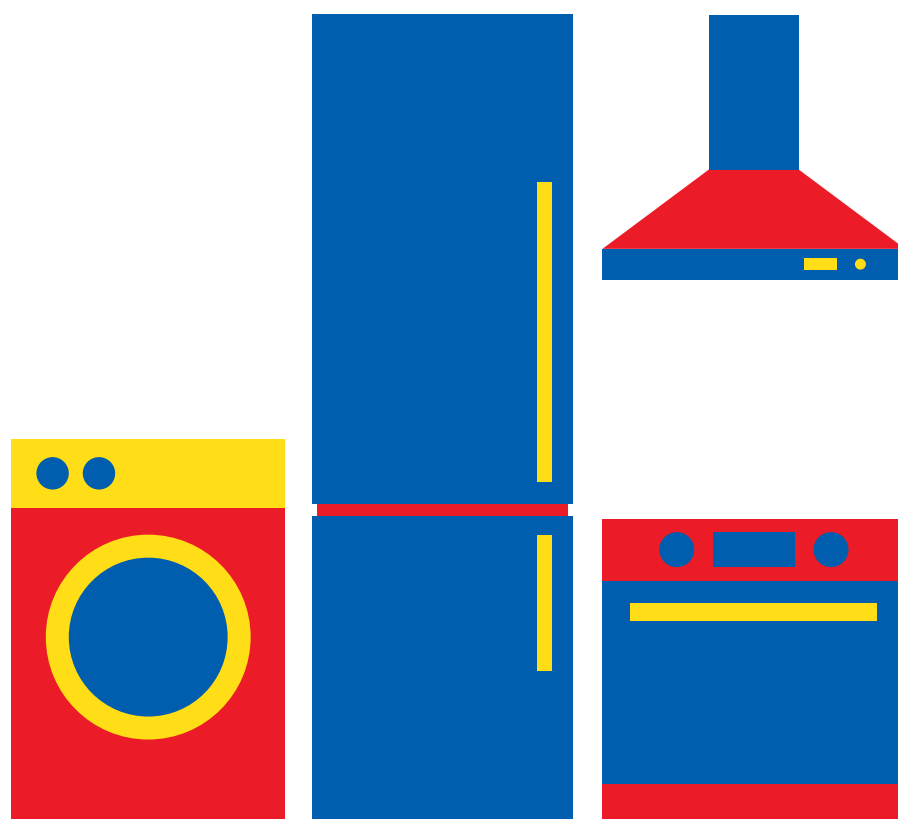


CANDY

HOTTE CFT62/4B

MANUEL D'UTILISATION



Besoin d'aide ?
Rendez-vous sur votre communauté <https://sav.darty.com>



CANDY

ENGLISH	INSTALLATION AND USER'S MANUAL
ARABIC	دليل المستخدم والتثبيت
FRENCH	MANUEL D'INSTALLATION ET D'UTILISATION
ITALIAN	MANUALE DI INSTALLAZIONE E USO

MANUEL D'INSTALLATION ET D'UTILISATION

SOMMAIRE

INTRODUCTION.....	24
MESURES DE SÉCURITÉ	24
PRÉPARATION À L'INSTALLATION :	27
INSTALLATION.....	28
RÉGLAGE DE LA VENTILATION DE L'AIR	30
DESCRIPTION DES COMPOSANTS.....	31
ENTRETIEN	32
DÉPANNAGE.....	33
PROTECTION DE L'ENVIRONNEMENT	33

INTRODUCTION

Merci d'avoir choisi cette hotte aspirante.

Ce manuel d'instruction est conçu pour vous donner toutes les informations nécessaires pour installer, utiliser et entretenir l'appareil.

Pour utiliser l'appareil de façon correcte et sûre, veuillez lire attentivement ce manuel d'instruction avant de l'installer et de l'utiliser.

La hotte aspirante est construite avec des matériaux de qualité élevée et son concept est essentiel. Equipée d'un moteur électrique et d'un ventilateur centrifuge puissants, elle fournit une forte puissance d'aspiration, un fonctionnement silencieux, un filtre à graisses anti-adhésif et elle est facile à installer.

MESURES DE SÉCURITÉ

- Ne laissez jamais les enfants actionner l'appareil.
- La hotte aspirante est destinée à un usage domestique seulement, elle n'est pas adaptée aux barbecues, rôtisseries et autres buts commerciaux.
- Nettoyez régulièrement la hotte aspirante et son filtre afin de la maintenir en parfait état de fonctionnement.
- Nettoyez la hotte aspirante en suivant les instructions du manuel et évitez tout risque de brûlures. Il existe un risque d'incendie si le nettoyage n'est pas effectué conformément aux instructions.
- Évitez la cuisson directe de la gazinière.
- Maintenez une bonne circulation d'air dans la cuisine.
- Si le cordon d'alimentation est endommagé, faites-le remplacer par le fabricant, le service après-vente ou un électricien qualifié pour éviter tout risque d'accident.
- Il doit y avoir une ventilation appropriée dans la pièce si la hotte est utilisée en même temps que d'autres appareils brûlant du gaz ou d'autres carburants ;
- L'air ne doit pas être évacué dans un conduit utilisé pour les fumées provenant d'appareils brûlant du gaz ou d'autres carburants ;
- Les réglementations sur l'évacuation de l'air doivent être respectées.
- Cet appareil peut être utilisé par les enfants de plus de 8 ans et les personnes ayant des capacités physiques, sensorielles ou mentales réduites ou un manque d'expérience et de connaissances, s'ils ont été supervisés ou si on leur a appris à utiliser l'appareil en toute sécurité et qu'ils comprennent les risques courus.

- Surveillez les enfants en bas-âge pour éviter qu'ils ne jouent avec l'appareil.
- Le nettoyage et l'entretien ne doivent pas être effectués par des enfants sans surveillance.
- N'allumez aucune flamme sous la hotte.
- ATTENTION : Les parties accessibles peuvent devenir chaudes lorsqu'elles sont utilisées avec des appareils de cuisson.
- L'avertissement doit se trouver au même endroit que les instructions portant sur la façon de monter l'appareil.

Risque d'électrocution

- Ne branchez cet appareil que sur une prise mise à la terre. En cas de doute, demandez l'avis d'un technicien qualifié.
- Si vous ne suivez pas ces instructions vous risquez de provoquer un accident mortel, un incendie ou une électrocution.

Installation électrique

Toute installation doit être effectuée par une personne compétente ou qualifiée électricien. Avant de brancher l'alimentation secteur, assurez-vous que la tension correspond à la tension indiquée sur la plaque signalétique.

Connexion directe

The appliance must be connected directly to the mains using an omnipolar circuit breaker with a minimum opening of 3mm between the contacts.

L'installateur doit s'assurer que le bon raccordement électrique a été fait et qu'il est conforme au schéma de câblage.

The cable must not be bent or compressed.

Vérifiez régulièrement le cordon d'alimentation et le cordon d'alimentation.


Si le cordon d'alimentation est endommagé, il doit être remplacé par un cordon spécial ou assemblage disponible auprès du fabricant ou de son agent de service.

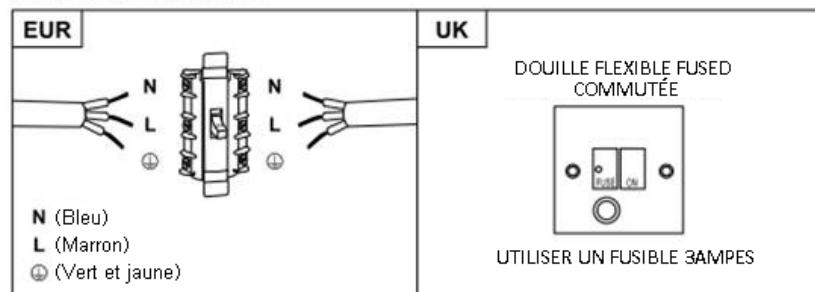
ATTENTION: Ceci est un appareil de classe I et DOIT être mis à la terre

Cet appareil est fourni avec un câble secteur à 3 conducteurs coloré comme suit:

Marron=L ou Vivre

Bleu =N ou Neutre

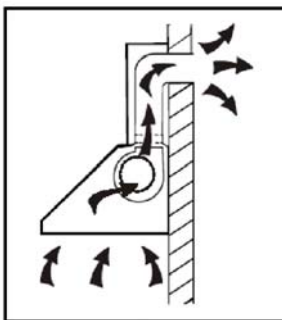
Vert et jaune = E ou Terre 



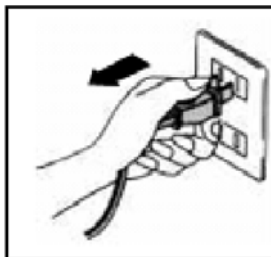
Le fusible doit être évalué à 3 ampères.

PRÉPARATION À L'INSTALLATION :

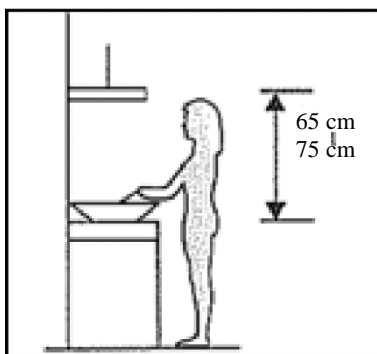
- a. Si vous avez une sortie vers l'extérieur, votre hotte aspirante peut être raccordée comme sur l'image ci-dessous au moyen d'un conduit d'extraction (émail, aluminium, tuyau flexible ou matériau ininflammable avec un diamètre intérieur de 150 mm)



- b. Avant l'installation, éteignez l'unité et débranchez-la de la prise.



- c. La hotte aspirante doit être placée à une distance de 65 à 75 cm au-dessus de la surface de cuisson pour un meilleur effet.



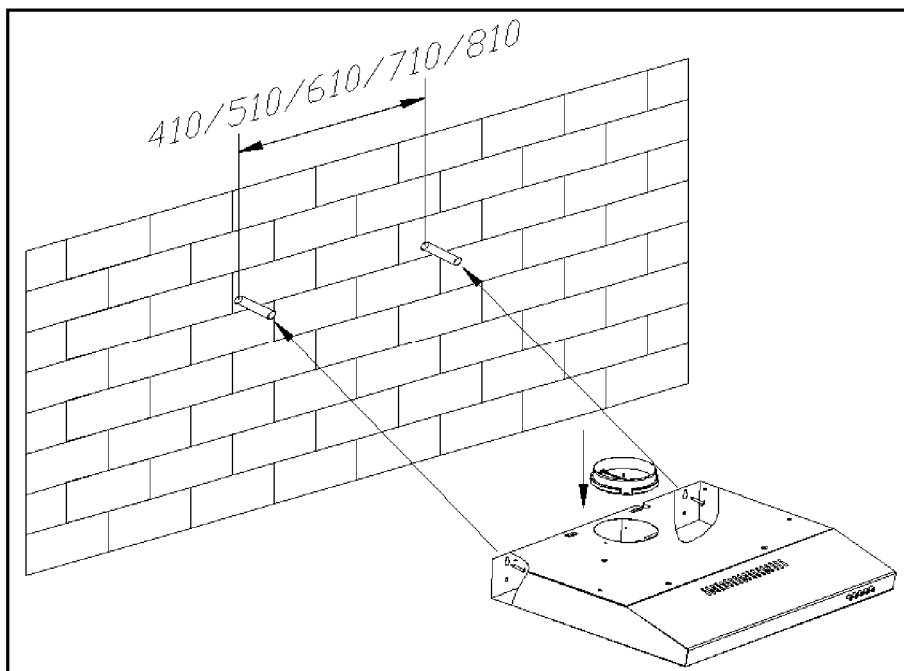
INSTALLATION

Attention ! Respectez l'avertissement de la fiche d'instruction intéressant le fonctionnement de l'appareil lorsque de l'air est refoulé hors de la pièce.

Quand la hotte et les appareils alimentés par autre chose que de l'électricité fonctionnent simultanément, la pression négative à l'intérieur de la pièce ne doit pas dépasser 4 Pa (4×10^{-5} Bar)

Première façon :

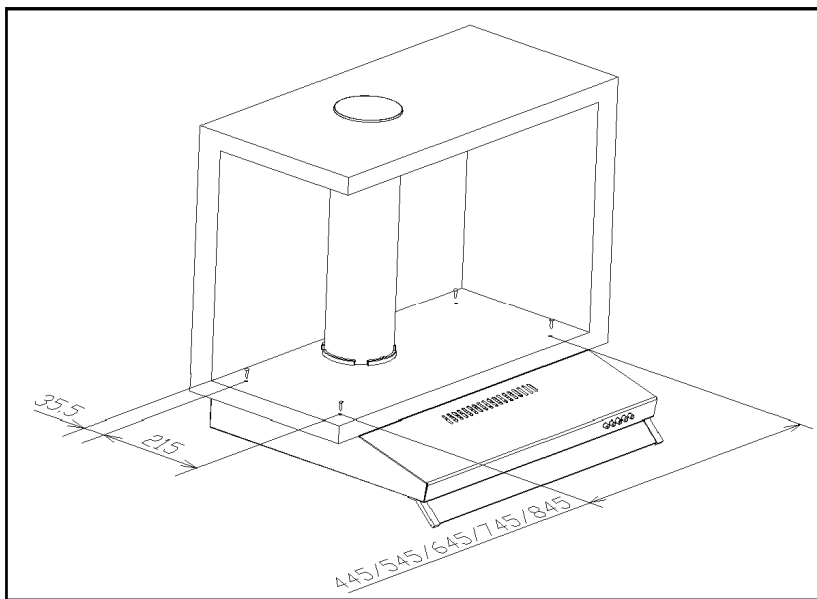
- Pour l'installer au mur, percez 2 trous de \varnothing 8 mm à un endroit approprié en fonction de la distance centrale du trou au dos de la hotte aspirante.
- Introduisez l'écrou dans les trous.
- Placez les vis dans les écrous puis serrez. Placez la hotte aspirante sur les vis fixées.



- Fixez la hotte aspirante avec les vis de sécurité. Les deux événements de sécurité sont positionnés sur le carter arrière, avec un diamètre de 6 mm.
- Placez le clapet anti-refoulement sur la hotte aspirante.

Deuxième façon :

- Percez 4 trous de Ø 6mm en bas du placard suspendu
- Placez le clapet anti-refoulement sur la hotte aspirante, puis installez la hotte aspirante sur le bas du placard suspendu, fixez la hotte avec les 4 vis fournies.

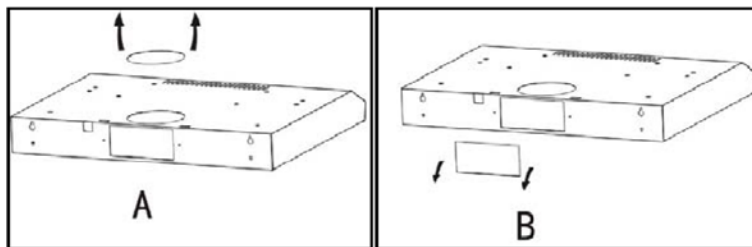


Remarque :

1. Le tuyau extensible est un accessoire facultatif, non fourni.
2. Retirez la pellicule de protection avant de procéder à l'installation.
3. Il existe 2 méthodes pour la ventilation, à savoir la « ventilation horizontale » et la « ventilation verticale ». Veuillez faire attention à la méthode de ventilation au moment de l'installation.

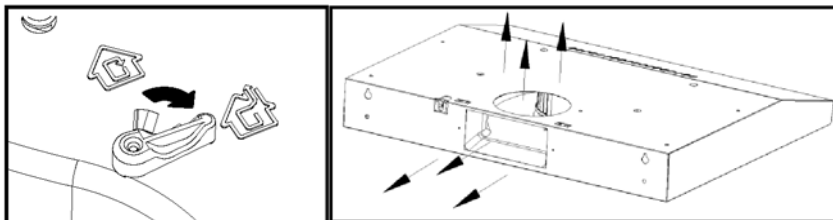
Ventilation verticale : Voir la figure A. Avec un outil retirez le couvercle rond avant l'usage et l'air pourra être refoulé par le haut ventilation horizontale : Voir la figure B. Avec un outil retirez le couvercle rectangulaire avant l'usage et l'air pourra être refoulé par le dos

La sortie d'air rectangulaire pour la ventilation horizontale n'est pas fournie.

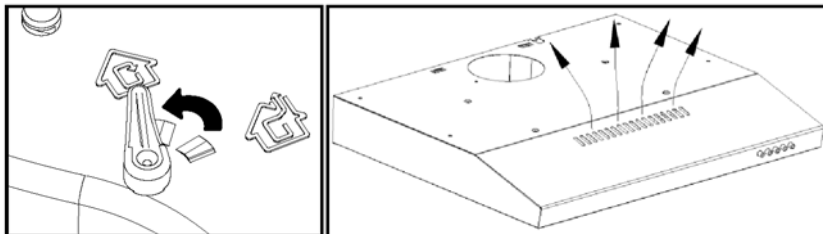


RÉGLAGE DE LA VENTILATION DE L'AIR

- Evacuation à l'extérieur : Tournez le dispositif de réglage sur la position extérieure, installez la sortie, allumez la hotte aspirante, l'air sera ensuite évacué par la sortie extérieure.



- Recyclage : le mode recyclage avec filtre à charbon. Tournez le dispositif de réglage sur la position intérieure, installez le couvercle de la sortie, allumez la hotte aspirante, l'air peut alors être évacué par la sortie intérieure.



- Remarque : Le filtre à charbon est monté au dos de la grille et il doit être changé une fois tous les trois mois.
- Avertissement : le charbon ne peut être ni lavé, ni recyclé. Il doit être changé au plus tard après 120 heures d'utilisation. Le filtre au charbon ne doit pas être exposé à la chaleur.

REMARQUE :

- *Assurez-vous que le filtre est bien verrouillé. Sinon, il pourrait se détacher et devenir dangereux.*
- *Quand le filtre à charbon actif est fixé, la puissance d'aspiration diminue.*

DESCRIPTION DES COMPOSANTS



Utilisation

Bouton Arrêt 0

Il est utilisé pour éteindre le ventilateur

Bouton vitesse minimale 1

Utilisée pour la ventilation de la cuisine. Elle est adaptée si vous faites mijoter votre préparation ou si vous cuisinez sans qu'il y ait beaucoup de vapeur.

Bouton vitesse intermédiaire 2

Cette vitesse est idéale pour une cuisson standard.

Bouton vitesse maximale 3

En cas de grosse fumée ou vapeur, appuyez sur le bouton de puissance maximale pour une évacuation parfaite de l'air ambiant.

Note : Si les trois puissances (minimale, intermédiaire et maximale) sont enclenchées en même temps, l'appareil fonctionnera à pleine puissance.

Bouton d'éclairage

ENTRETIEN

Avant le nettoyage éteignez l'unité et débranchez la fiche.

I. Nettoyage ordinaire

Utilisez un chiffon doux imbibé d'eau tiède légèrement savonneuse ou avec un détergent à usage domestique. N'utilisez jamais d'éponge abrasive, de poudre à récurer ni de brosse rigide pour nettoyer l'appareil.

II. Nettoyage mensuel du filtre à graisse

ESSENTIEL : Nettoyez le filtre à graisse tous les mois pour éviter tout risque d'incendie.

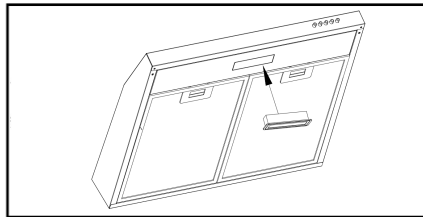
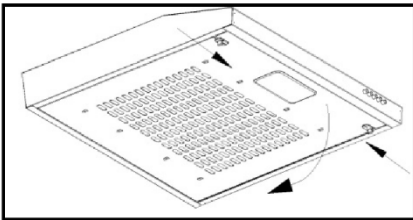
Étant donné que le filtre recueille la graisse, la fumée et la poussière.... il affecte directement le rendement de la hotte aspirante. S'il n'est pas propre, des résidus de graisse (potentiellement inflammables) colmatent le filtre. Nettoyez-le avec un détergent à usage domestique.

III. Nettoyage annuel du filtre à charbon actif

N'appliquez QUE sur un appareil équipé d'un dispositif de recirculation d'air (pas évacué vers l'extérieur). Le filtre capture les odeurs et doit être remplacé au moins une fois par an, selon la fréquence avec laquelle la hotte aspirante est utilisée.

IV. Changer une ampoule

1. Éteignez l'unité et débranchez l'appareil.
2. Retirez le couvercle de la lampe en dévissant les 2 vis.
3. Débranchez le point de câblage de la lumière et retirez les douilles et le câblage de la hotte. Important : Il est impossible de remplacer les ampoules séparément, vous devez retirer les ampoules, les douilles et le câblage en un seul bloc. (Voyant LED : MAX 1,5/2W)
4. Placez les ampoules de remplacement, les douilles et le câblage dans leur position d'origine. Rebranchez ensuite le point de câblage de la lumière.



DÉPANNAGE

Problème	Cause	Solution
La lumière s'éclaire mais le ventilateur ne fonctionne pas	La pale du ventilateur est coincée.	Éteignez l'appareil et faites-le réparer uniquement par un technicien qualifié.
	Le moteur est endommagé.	
La lumière et le ventilateur ne fonctionnent pas	L'ampoule de la lampe est grillée.	Remplacez l'ampoule par une ampoule de même voltage.
	Le cordon électrique fuit.	Rebranchez sur l'alimentation électrique.
Fortes vibrations de l'unité	La pale du ventilateur est endommagée.	Éteignez l'appareil et faites-le réparer uniquement par un technicien qualifié.
	Le moteur du ventilateur n'est pas solidement fixé.	Éteignez l'appareil et faites-le réparer uniquement par un technicien qualifié.
	L'unité n'est pas suspendue correctement sur la console.	Déposez l'unité et vérifiez si la console est bien en place.
L'aspiration ne fonctionne pas correctement	Distance trop élevée entre l'unité et le plaque de cuisson	Réglez la distance entre 65 et 75 cm

PROTECTION DE L'ENVIRONNEMENT

Les produits électriques usés ne doivent pas être éliminés avec les ordures ménagères. Recyclez s'il y a un centre de tri sélectif. Adressez-vous aux autorités locales ou au revendeur pour connaître la méthode de recyclage.



Cet appareil est marqué conformément à la Directive Européenne 2012/19/UE relative aux déchets d'équipements électriques et électroniques (DEEE). En éliminant correctement cet appareil, vous évitez toutes les conséquences négatives pour l'environnement et la santé humaine, susceptibles de se présenter si cet appareil n'est pas éliminé correctement. Le symbole figurant sur le produit indique qu'il ne doit pas être traité comme des ordures ménagères. Vous devez l'apporter à un centre de tri pour le recyclage des produits électriques et électroniques. Vous devez l'éliminer conformément aux réglementations environnementales en vigueur pour l'élimination des déchets. Pour des informations plus détaillées sur le traitement, la récupération et le recyclage de ce produit, veuillez contacter votre mairie, votre service de collecte des ordures ménagères ou le magasin où vous avez acheté le produit.

