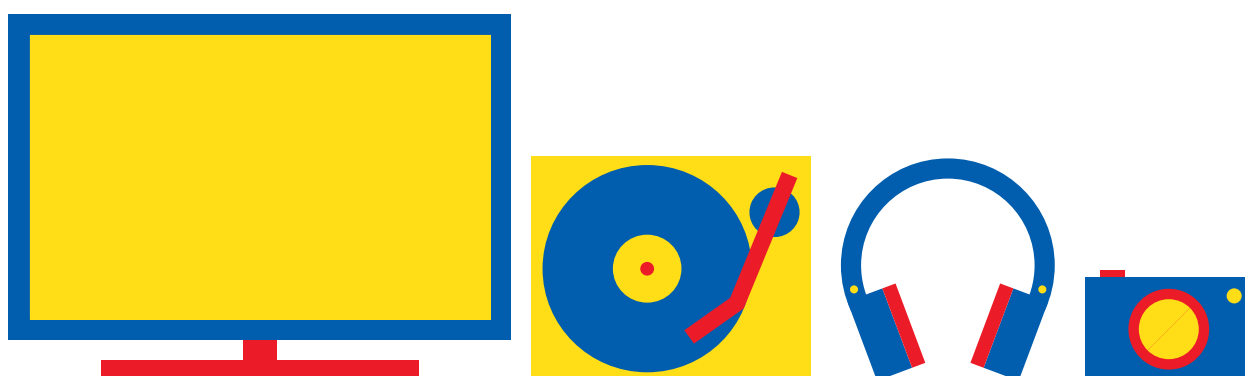


LG

SUPPORT TV AN-GXDV55.AEU

MANUEL D'UTILISATION



Besoin d'aide ?

Rendez-vous sur votre communauté <https://sav.darty.com>





MANUEL D'UTILISATION

Support

Veillez lire attentivement ce manuel avant de mettre en service votre produit et conservez-le afin de pouvoir vous y référer ultérieurement.

AN-GXDV55


AN-GXDV65

AN-GXDV77


* L'image proposée peut différer de l'aspect réel de votre produit.

Assemblage et préparation

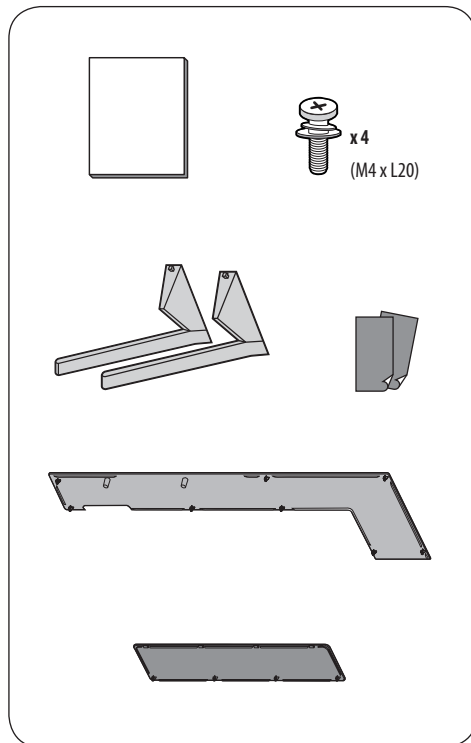
Consignes de sécurité

 Ce symbole est destiné à prévenir l'utilisateur que des instructions importantes sur le fonctionnement et l'entretien (réparation) de l'appareil se trouvent dans la documentation.

Veillez lire attentivement ces consignes de sécurité avant d'utiliser le produit.

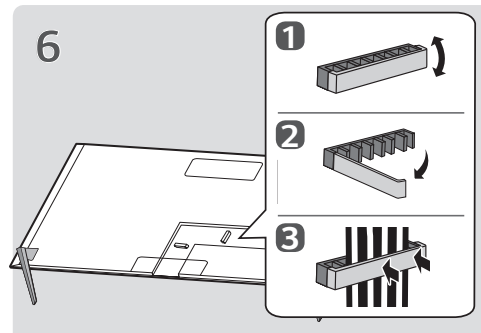
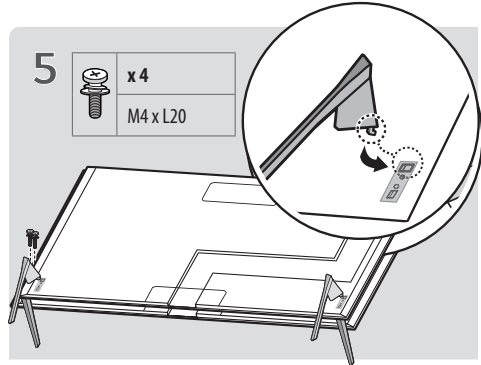
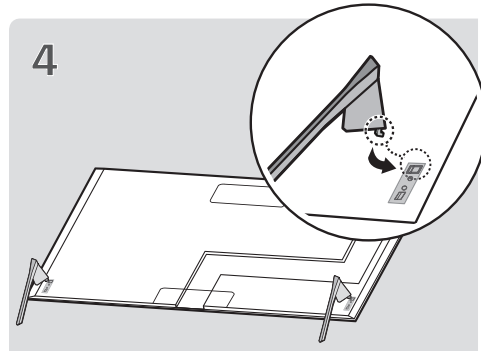
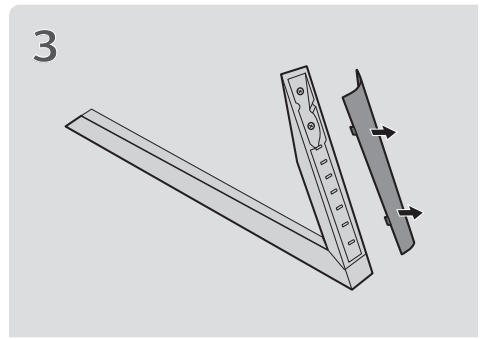
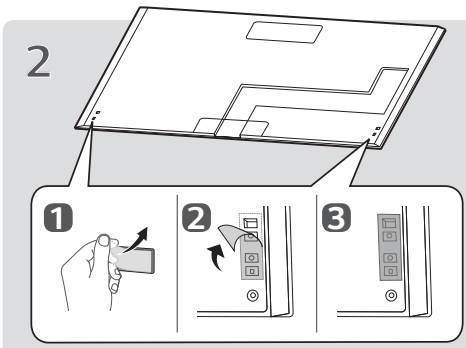
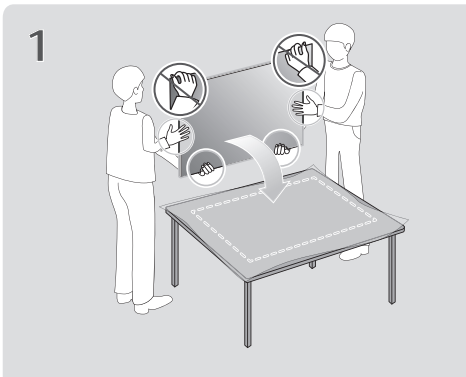
-  • Au moins deux personnes sont nécessaires pour soulever ou déplacer le produit en raison de son poids.
 - Le produit peut tomber, provoquant un dysfonctionnement ou des blessures.
- Ne laissez pas les enfants s'accrocher au produit ou grimper dessus.
 - Le produit peut tomber et causer des blessures graves, voire mortelles.
- N'installez pas le produit dans un endroit instable ou exposé à des vibrations, ni dans un endroit où il n'est pas complètement soutenu, par exemple une étagère branlante ou une surface inclinée.
 - Le produit peut tomber ou se renverser, provoquant des blessures ou un dysfonctionnement.
- Placez le produit sur un sol plat et ferme.
- Lorsque vous déplacez ou manipulez un produit assemblé avec le support, veillez à ne pas endommager l'extérieur du produit.
- S'il reste une tache ou une empreinte de doigt sur la surface, essuyez-la délicatement.
 - Lorsque vous enlevez une tache, ne frottez pas trop vigoureusement. Essuyer la surface avec une force excessive peut causer des rayures ou une décoloration du produit.

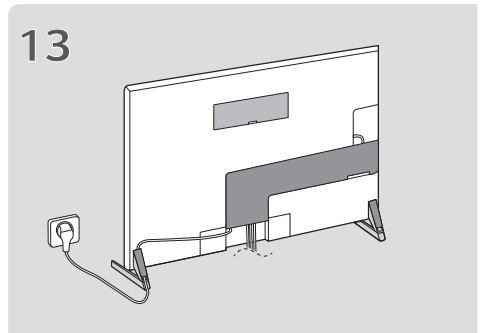
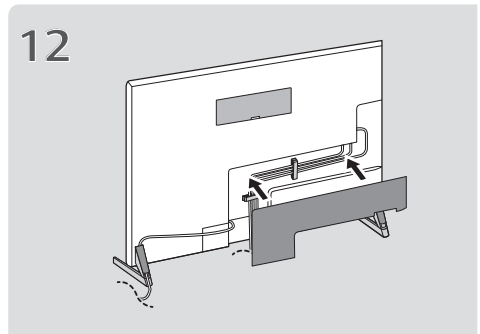
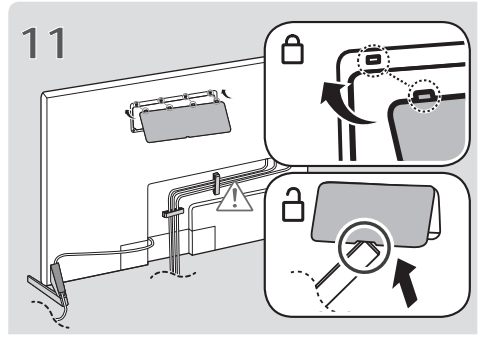
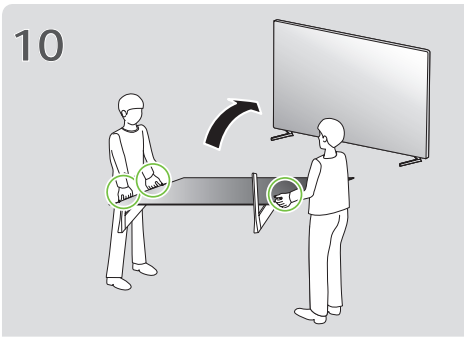
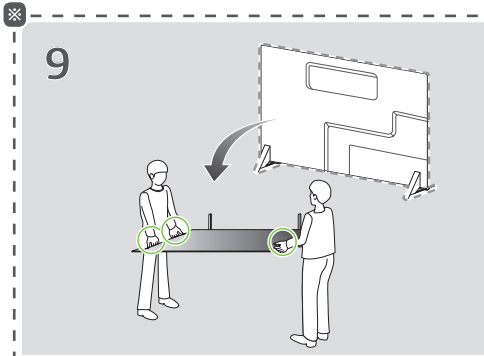
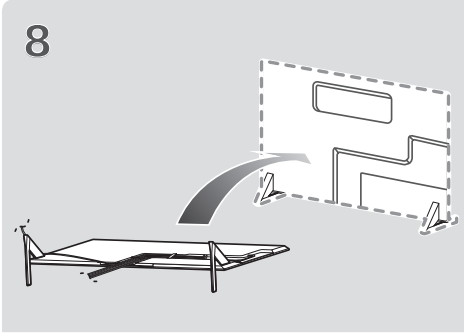
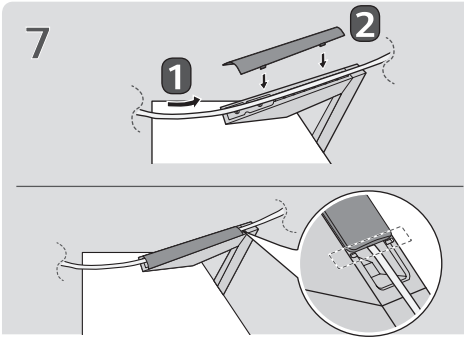
Accessoires



Comment assembler le support

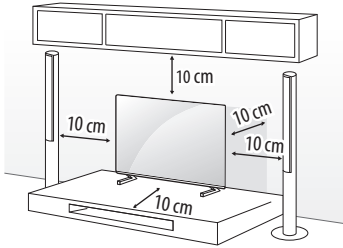
- ⚠ Lors de l'assemblage du support, placez le produit sur une table ou un sol plat avec l'écran orienté vers le bas. Placez au préalable un tissu doux et moelleux à cet endroit, puis placez le produit dessus pour éviter que l'écran ne s'abîme.
- Lors de l'assemblage du support, vérifiez si les vis sont complètement serrées (le produit risque sinon de pencher vers l'avant après l'installation). Évitez de serrer avec une force excessive, car le trou de passage pourrait s'abîmer et les vis se détacher.
- Lors de l'assemblage du produit, n'utilisez pas de substances étrangères (huile, lubrifiant, etc.) sur les vis.
 - Cela pourrait endommager le produit.
- Avant d'installer un support de fixation murale, démontez le pied de support en suivant la procédure d'assemblage dans l'ordre inverse.





Installation sur une table

- 1 Soulevez et positionnez la TV à la verticale sur une table.
 - Laissez au moins 10 cm entre le mur et le moniteur pour assurer une bonne ventilation.

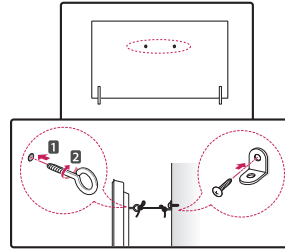


- 2 Branchez le cordon d'alimentation sur une prise murale.



- Veillez à ne pas appliquer de substances étrangères (huiles, lubrifiants, etc.) sur les vis lors de l'assemblage du produit. (Vous pourriez endommager le produit.)
- Si vous installez la TV sur un support, veillez à empêcher le produit de se renverser. Dans le cas contraire, le produit risque de tomber, ce qui peut entraîner des blessures.
- Afin d'optimiser la sécurité et la durée de vie du produit, n'utilisez pas d'éléments non agréés.
- La garantie ne couvre pas les dommages ou les blessures dus à l'utilisation d'éléments non agréés.
- Assurez-vous que les vis sont placées et serrées correctement. (Si les vis ne sont pas correctement serrées, le téléviseur pourrait s'incliner après son installation.) Ne serrez pas les vis en forçant excessivement, sous peine de les abîmer et de finir par les desserrer.
- Utilisez uniquement le pied de support et le support de fixation murale agréés spécialement conçus pour les produits LG.
 - Conformément à la loi sur la protection des consommateurs, LG Electronics ne saurait être tenu responsable d'un quelconque dysfonctionnement du produit, dommage matériel ou dommage corporel causé par l'utilisation de produits non agréés par LG Electronics.

Fixation fiable de la TV au mur



- 1 Insérez et serrez les boulons à œil, ou les supports et les boulons à l'arrière de la TV.
 - Si des boulons sont insérés dans les trous des boulons à œil, dévissez d'abord ces boulons.
 - 2 Fixez les supports muraux avec les boulons sur le mur. Ajustez le support mural et les boulons à œil à l'arrière de la TV.
 - 3 Attachez les boulons à œil et les supports muraux avec un cordon solide. Le cordon doit rester en position horizontale par rapport à la surface plane.
- Utilisez un support ou un meuble d'une largeur et d'une résistance suffisante pour soutenir en toute sécurité la TV.
 - Les supports, les boulons et les cordons ne sont pas fournis. Pour en savoir plus sur les accessoires en option, contactez votre revendeur.

Spécifications

| Nom du modèle | Largeur x Hauteur x Profondeur (mm) | Poids (kg) |
|---------------|-------------------------------------|------------|
| AN-GXDV55 | 21 x 177 x 271 | 0,7 |
| AN-GXDV65 | 21 x 177 x 284 | 0,8 |
| AN-GXDV77 | 20 x 179 x 323 | 0,8 |



Le nom du modèle et le numéro de série sont indiqués à l'arrière et sur le côté du produit. Inscrivez-les ci-dessous pour référence ultérieure.

Modèle _____

N° de série _____