



MARQUE: CANON

REFERENCE: EF-S 10-18 mm IS STM

CODIC: 4092473

# Canon EF<sup>S</sup> LENS

## EF-S10-18mm f/4.5-5.6 IS STM



**IMAGE STABILIZER**

FRN

Mode d'emploi

## Nous vous remercions d'avoir choisi un produit Canon.

Le Canon EF-S10-18mm f/4,5-5,6 IS STM est un objectif zoom ultra grand angle de haute performance qui rend la réalisation de vidéos facile. L'objectif est équipé d'un stabilisateur d'image et a été conçu pour les appareils photo EOS compatibles avec les objectifs EF-S\*.

\* Seuls les appareils photo EOS suivants sont compatibles avec les objectifs EF-S (Mars 2014): EOS 7D, EOS 70D, EOS 60D, EOS 60Da, EOS 50D, EOS 40D, EOS 30D, EOS 20D, EOS 20Da, EOS REBEL T5i/700D, EOS REBEL SL1/100D, EOS REBEL T4i/650D, EOS REBEL T3i/600D, EOS REBEL T2i/550D, EOS REBEL T1i/500D, EOS REBEL XSi/450D, EOS REBEL T3/1100D, EOS REBEL XS/1000D, EOS DIGITAL REBEL XTi/400D DIGITAL, EOS DIGITAL REBEL XT/350D DIGITAL, EOS DIGITAL REBEL/300D DIGITAL EOS M2\*1 et EOS M lorsqu'ils sont utilisés avec une bague d'adaptation monture EF-EOS M

- "IS" signifie stabilisateur d'image (Image Stabilizer).
- "STM" signifie moteur pas à pas.

### Caractéristiques

1. Amélioration des Fonctions de l'enregistrement Vidéo.
  - Un moteur pas à pas avec vis d'entraînement permet d'obtenir un autofocus servo silencieux et fluide pour la vidéo.\*2
2. Mise au point rapide et silencieuse pendant la prise de vue avec le viseur.

3. Lentilles asphériques et UD ont pour résultat un dessin de l'image remarquable.
4. Équipé d'un stabilisateur d'image qui donne un effet de stabilisation de l'image équivalent à une vitesse d'obturation d'arrêt\*3 plus rapide de 4 (lorsque la longueur focale est réglée sur 18 mm, équivalente à 29 mm dans le format 35 mm, et lors d'une utilisation avec l'appareil EOS 7D). Le stabilisateur d'image garantit également une stabilisation optimale de l'image qui répond aux conditions de prise de vue (telles que la prise de vue de sujets fixes et les prises de vue en continu).
5. Focalisation électronique manuelle (MF) rendue possible par la détection électronique de la rotation de la bague de mise au point.
6. La mise au point manuelle est accessible une fois que le sujet est au point en mode autofocus (ONE SHOT AF).

\*1: Indisponible dans certains pays ou certaines régions.

\*2: Fonction compatible avec l'appareil photo suivant (Mars 2014):

EOS 70D, EOS REBEL T5i/700D, EOS REBEL SL1/100D, EOS REBEL T4i/650D EOS M2\*1 et EOS M lorsqu'ils sont utilisés avec une bague d'adaptation monture EF-EOS M

\*3: Résultats de la stabilisation de l'image basés sur les normes CIPA (association de produits de caméra et d'imagerie). Pendant la prise de vue réelle, la performance de stabilisation de l'image varie selon l'intensité de tremblement subi par l'appareil, les conditions de prises de vue et autres facteurs.

## Consignes de sécurité

- **Ne jamais regarder le soleil ou une source de lumière puissante à travers l'objectif ou l'appareil.** Il y a risque de perte de la vision. Regarder directement le soleil dans l'objectif est particulièrement dangereux.
- **Que l'objectif soit ou non monté sur l'appareil, ne pas le laisser exposé au soleil sans le munir de son capuchon.** Ceci permettra d'éviter un effet de loupe et les risques d'incendie pouvant en résulter.

## Précautions d'utilisation

- Lors de l'utilisation de cet objectif avec un appareil photo EOS REBEL T4i/650D, veuillez vous assurer de mettre à jour le micrologiciel de l'appareil photo à la version 1.0.4 ou ultérieure.
- Si le micrologiciel du EOS REBEL T4i/650D est une version antérieure à 1.0.4, il se peut que l'appareil cesse de fonctionner. Si cela se produit, retirez la batterie temporairement et insérez-la de nouveau pour le bon fonctionnement de l'appareil photo.
- Pour plus d'informations sur les mises à jour du micrologiciel, veuillez consulter le site Internet Canon.

## Précautions d'utilisation

- **Si l'objectif est passé d'un endroit à basse température à un endroit à haute température, de la condensation risque de se déposer sur la surface de l'objectif et sur les pièces internes.** Pour éviter toute formation de condensation, placer d'abord l'objectif dans une poche en plastique étanche avant de le placer dans un environnement chaud. Sortir ensuite l'objectif quand il s'est peu à peu réchauffé. Procéder de même pour passer l'objectif d'un endroit à haute température à un endroit à basse température.
- N'exposez pas l'objectif à une chaleur excessive, par exemple, au soleil, dans une voiture. **Les hautes températures peuvent entraîner un dysfonctionnement de l'objectif.**

## Conventions utilisées dans ce mode d'emploi



Avertissement pour éviter tout mauvais fonctionnement ou détérioration de l'objectif ou de l'appareil.



Remarques supplémentaires sur l'utilisation de l'objectif et la prise de vues.

# Précautions lors de la prise de photos

Le EF-S10-18mm f/4,5-5,6 IS STM utilise un moteur pas à pas qui actionne l'objectif de focalisation. Le moteur contrôle également l'objectif de focalisation pendant le zoom.

## 1. Quand l'appareil photo est sur OFF

Le moteur ne fonctionne pas lorsque l'appareil photo est en position OFF ou mis en position OFF en raison de l'utilisation de la fonction d'extinction automatique. Par conséquent, les utilisateurs doivent être conscients des points suivants.

- Les ajustements de mise au point manuelle ne sont pas possibles.
- Pendant le zoom, la mise au point s'effectuera avec du retard.

## 2. Lorsque l'objectif est en mode veille

S'il n'est pas utilisé pendant un certain laps de temps, cet objectif entrera en mode veille pour économiser de l'énergie. Le mode veille diffère de la mise en position OFF de l'appareil photo par la fonction d'extinction automatique. Avec ce mode, le moteur ne fonctionnera pas même si l'appareil photo est en position ON. Par conséquent, les utilisateurs doivent être conscients des points suivants.

- Les ajustements de mise au point manuelle ne sont pas possibles.
- Pendant le zoom, la mise au point s'effectuera avec du retard.
- Enfoncer le déclencheur à moitié pour sortir du mode veille.

## 3. Pendant la remise à zéro initiale

Lorsque l'appareil photo est en position ON ou mis en position ON en enfonçant le déclencheur à moitié lorsque l'appareil est en position OFF du fait de la fonction d'extinction automatique\*<sup>1</sup>, l'objectif effectue une remise à zéro initiale de la lentille de focalisation.

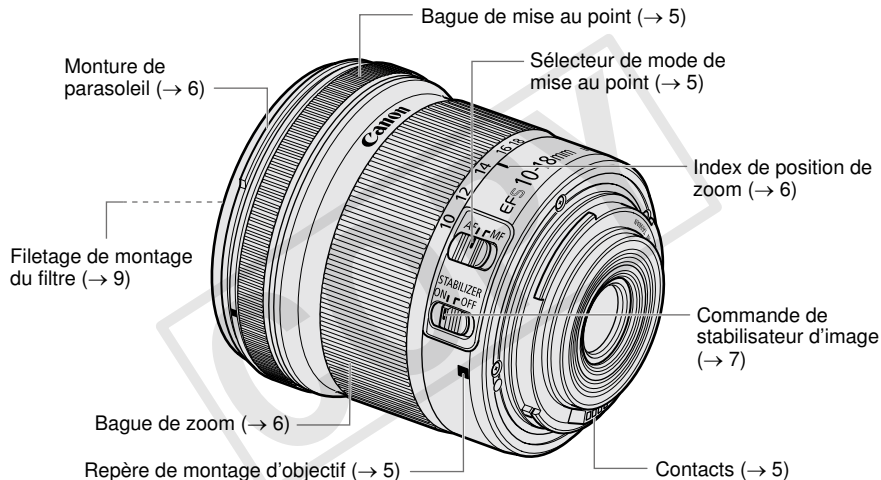
- Bien que l'image dans le viseur apparaisse hors foyer pendant la remise à zéro initiale, cela ne signifie pas que l'objectif a mal fonctionné.
- Bien que l'obturateur puisse être relâché pendant la remise à zéro initiale, les utilisateurs doivent attendre environ 1 seconde\*<sup>2</sup> après la fin de la réinitialisation avant de photographier.

\*1: Applicable aux objectifs EF-S suivants compatibles avec les appareils photo EOS:

EOS 7D, EOS 60D, EOS 60Da, EOS 50D, EOS 40D, EOS 30D, EOS 20D, EOS 20Da, EOS REBEL T3i/600D, EOS REBEL T2i/550D, EOS REBEL T1i/500D, EOS REBEL XSi/450D, EOS REBEL T3/1100D, EOS REBEL XS/1000D, EOS DIGITAL REBEL XTi/400D DIGITAL, EOS DIGITAL REBEL XT/350D DIGITAL, EOS DIGITAL REBEL/300D DIGITAL

\*2: Le temps de réinitialisation varie en fonction de l'appareil utilisé.

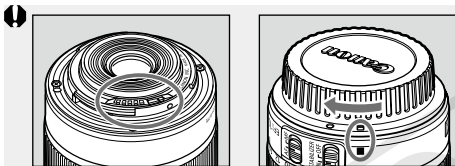
# Nomenclature



- Pour plus d'informations, se reporter aux numéros de pages de référence mentionnés entre parenthèses (→ \*\*).

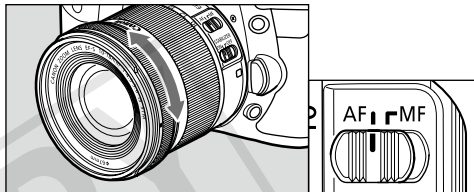
## 1 Montage et enlèvement de l'objectif

Pour le montage et l'enlèvement de l'objectif, voir le mode d'emploi de l'appareil photo.



- Après avoir enlevé l'objectif, poser l'objectif avec la partie arrière dirigée vers le haut pour éviter de rayer la surface de l'objectif et les points de contacts.
- Si les contacts sont encrassés, rayés ou marqués par des traces de doigt, ils risquent de corroder ou de provoquer un contact défectueux. L'appareil et l'objectif risquent alors de ne pas fonctionner correctement.
- Si les contacts sont encrassés ou marqués de traces de doigt, les nettoyer avec un chiffon doux.
- Après avoir enlevé l'objectif, le recouvrir de son capuchon. Pour installer proprement le capuchon, aligner le repère de montage d'objectif avec le repère □ du capuchon comme indiqué sur le schéma et tourner dans le sens des aiguilles d'une montre. Pour enlever le capuchon, tourner dans le sens contraire.

## 2 Sélection du mode de mise au point



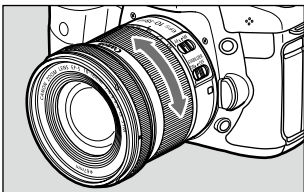
Pour effectuer des prises de vue avec mise au point automatique (AF), régler le sélecteur de mode de mise au point sur AF.

Pour utiliser uniquement une mise au point manuelle (MF), réglez le sélecteur de mode de mise au point sur MF et faites le réglage grâce à la bague de mise au point.

ⓘ Après avoir effectué la mise au point dans le mode ONE SHOT AF, procéder à une mise au point manuelle en appuyant à moitié sur le déclencheur et en tournant la bague de mise au point. (Mise au point manuelle plein temps)

- Tourner rapidement la bague de mise au point peut causer un retard dans le réglage.
- Les ajustements de mise au point manuelle ne sont pas possibles lorsque l'appareil photo est en position OFF.

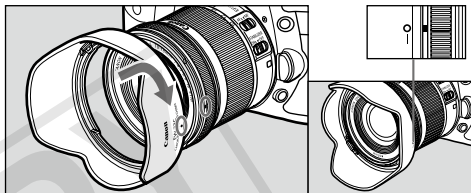
### 3 Réglage du zoom



Pour zoomer, tourner la bague de zoom de l'objectif.

- Veillez à terminer le réglage du zoom avant de faire la mise au point. Si vous modifiez la position du zoom après avoir effectué la mise au point, vous risquez d'affecter la mise au point.
- Si la bague de zoom est tournée rapidement, un flou peut temporairement apparaître.
- Zoomer lorsque l'appareil photo est en position OFF entraînera un retard dans la mise au point.
- Zoomer pendant l'exposition d'images fixes entraînera un retard dans la mise au point. Toute traînée de lumière capturée pendant l'exposition sera floue.

### 4 Parasoleil (vendus séparément)



Le parasoleil EW-73C supprime la lumière indésirable et protège la lentille avant de la pluie, de la neige et de la poussière.

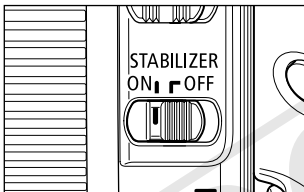
Pour fixer le parasoleil, alignez le repère de position de fixation du parasoleil et le point rouge à l'avant de l'objectif puis tournez le parasoleil comme indiqué par la flèche jusqu'à ce que le point rouge de l'objectif et le repère de position d'arrêt du parasoleil soient alignés. Le parasoleil peut être monté à l'envers sur l'objectif pour le rangement.

- Si le parasoleil n'est pas attaché correctement, du vignettage peut apparaître (obscurcissement du périmètre de l'image).
- Lorsque vous installez ou retirez le parasoleil, saisissez-le par la base pour le tourner. Pour éviter toute déformation, ne le tenez pas par le bord extérieur pour le tourner.



## 5 Stabilisateur d'image

Vous pouvez utiliser le stabilisateur d'image dans les modes AF ou MF. Cette fonction offre une stabilisation d'image optimale selon les conditions de prise de vue (comme la prise de vue de sujets immobiles et la prise de vue en mouvement).



### 1 Réglez l'interrupteur du stabilisateur d'image sur ON.

- Si vous ne désirez pas utiliser le stabilisateur d'image, réglez l'interrupteur du stabilisateur d'image sur OFF.

### 2 Lorsque vous enfoncez le bouton du déclencheur à mi-course, le stabilisateur d'image commence à fonctionner.

- Vérifiez que l'image dans le viseur est stabilisée avant d'enfoncer complètement le déclencheur pour effectuer la prise de vue.

- Le stabilisateur d'image ne peut pas compenser un cliché flou dû à un sujet qui a bougé.
- Le stabilisateur d'image peut ne pas être efficace si vous prenez des photos depuis un véhicule ou un autre moyen de transport subissant des secousses violentes.
- Le stabilisateur optique consommant plus d'énergie qu'une prise de vue normale, le nombre de prises de vues est moins élevé et le temps d'enregistrement des films est d'une plus courte durée.

- Lorsque vous photographiez un sujet immobile, il compense les secousses de l'appareil photo dans toutes les directions.
- Il compense les secousses verticales de l'appareil photo lors d'une prise de vue en mouvement horizontal et horizontalement lors d'une prise de vue en mouvement vertical.
- Lorsque vous utilisez un trépied, le stabilisateur d'image doit être coupé pour économiser les piles.
- Même avec un pied, le stabilisateur d'image est aussi efficace qu'en prise de vue avec l'appareil tenu en main. Cependant, il est possible que le stabilisateur d'image soit moins efficace en fonction de l'environnement.
- Le stabilisateur d'image fonctionne également quand l'objectif est utilisé avec le tube-allonge EF12 II.
- Si vous réglez les fonctions personnalisées de l'appareil photo de manière à modifier la commande assignée pour utiliser l'AF, le stabilisateur d'image fonctionnera lorsque vous appuierez sur la commande AF nouvellement assignée.

## Stabilisateur d'image

Le stabilisateur d'image de cet objectif est particulièrement efficace pour les prises de vue sans trépied dans les conditions suivantes :



ON (activé)

OFF (désactivé)

- Scènes peu éclairées, comme la nuit à l'extérieur ou en intérieur.
- A l'intérieur de musées ou de théâtres où la photo au flash est interdite.
- Cas où il est difficile de rester parfaitement immobile.
- Cas où il n'est pas possible de procéder à des vitesses d'obturation rapides.



ON (activé)

OFF (désactivé)

- La prise de vue en panoramique sur des sujets en mouvement.

## 6 Filtres (vendus séparément)

Vous pouvez installer des filtres sur le filetage de montage de filtre situé à l'avant de l'objectif.

- Vous ne pouvez fixer qu'un seul filtre.
- Si vous avez besoin d'un filtre polarisant, utilisez le filtre polarisant circulaire Canon PL-C B (67 mm).
- Pour ajuster le filtre polarisant, retirez d'abord le parasoleil.

## 7 Tubes-allonges (vendus séparément)

Il est possible d'utiliser un tube-allonge EF12 II pour les prises de vue en maro. La distance de prise de vue et l'agrandissement sont indiqués ci-après.

		Plage de mise au point (mm)		Grossissement (×)	
		Rapproché	Eloigné	Rapproché	Eloigné
EF12 II	10mm	Incompatible			
	18mm	137	142	0,87	0,70

 Une mise au point en MF est recommandée pour plus de précision.

## 8 Fiche technique

<b>Focale/Ouverture</b>	10-18mm f/4,5-5,6
<b>Construction</b>	14 lentilles en 11 groupes
<b>Ouverture minimale</b>	f/22-29*
<b>Angle de champ</b>	Portée diagonale: 107°30' - 74°20', Verticale: 74°10' - 45°30' Horizontale: 97°10' - 64°30'
<b>Distance de mise au point min.</b>	0,22 m
<b>Grossissement max.</b>	0,15x (à 18 mm)
<b>Champ de vue</b>	environ 174 x 267 – 101 x 152 mm (at 0,22 m)
<b>Diamètre de filtre</b>	67 mm
<b>Diamètre et longueur max.</b>	environ 74,6 x 72,0 mm
<b>Poids</b>	environ 240 g
<b>Parasoleil</b>	EW-73C (vendus séparément)
<b>Bouchon d'objectif</b>	E-67 II
<b>Boîtier</b>	LP1116 (vendus séparément)

\* S'applique aux pas de 1/3-stop. Avec des pas de 1/2-stop elle sera de f/22-27.

- Equivalent à 16-29 mm en format de film 35mm.
- La longueur de l'objectif est mesurée depuis la surface de monture jusqu'à l'avant de l'objectif. Ajoutez 24,2 mm quand le bouchon d'objectif et le bouchon arrière sont inclus.
- Les dimensions et le poids sont donnés pour l'objectif seul, sauf autre cas spécifié.
- Les multiplicateurs de focale ne peuvent pas être utilisés avec cet objectif. De plus, il n'existe pas de bonnettes d'approche conçues pour être utilisées avec cet objectif.
- Les réglages de l'ouverture du diaphragme sont spécifiés sur l'appareil photo. L'appareil photo compense automatiquement les variations d'ouverture de diaphragme dues au zooming avant ou arrière.
- Toutes les données indiquées ici sont calculées conformément aux normes de Canon.
- Spécifications et aspect sous réserve de modifications sans préavis.

**Canon**

COPY