



**MARQUE: DECYBEL**  
**REFERENCE: BOOM POWER**  
**CODIC: 4122119**



**NOTICE**  
↓



## BOOM POWER

PORTABLE RADIO/CD PLAYER WITH MP3 AND USB PORT

LECTEUR CD/RADIO PORTABLE MP3 ET PORT USB

DRAAGBARE RADIO/CD-SPELER MET MP3 EN USB-POORT



**GB** INSTRUCTION MANUAL

**FR** NOTICE D'UTILISATION

**NL** GEBRUIKSAANWIJZING

## Table des matières

AVERTISSEMENTS .....	2
CONSIGNES DE SÉCURITÉ IMPORTANTES.....	4
COMMANDES .....	7
UTILISER DES PILES (NON FOURNIES) .....	7
INSTALLER L'APPAREIL .....	8
UTILISER LA RADIO FM .....	8
UTILISER DES DISQUES .....	8
UTILISER LE PORT USB.....	10
UTILISER L'ENTRÉE AUX .....	11
DÉPANNAGE .....	11
SPÉCIFICATIONS .....	11

## **AVERTISSEMENTS**

Cet appareil est destiné à un usage domestique uniquement. Toute utilisation autre que celle prévue pour cet appareil, ou pour une autre application que celle prévue, par exemple une application commerciale, est interdite.

### **Aération**

Prévoyez un espace libre d'au moins 10 cm tout autour du produit.

Il convient que l'aération ne soit pas gênée par l'obstruction des ouvertures d'aération par des objets tels que journaux, nappes, rideaux, etc.

Il convient de ne pas placer sur l'appareil de sources de flammes nues, telles que des bougies allumées.

Il convient d'attirer l'attention sur les problèmes d'environnement à la mise au déchet des piles.

Cet appareil n'est pas destiné à être utilisé sous un climat tropical.

L'appareil ne doit pas être exposé à des égouttements d'eau ou des éclaboussures et de plus qu'aucun objet rempli de liquide tel que des vases ne doit être placé sur l'appareil.

Les piles (piles installées) ne doivent pas être exposées à une chaleur excessive telle que celle du soleil, d'un feu ou d'origine similaire.

Lorsque la prise du réseau d'alimentation ou une prise placée sur l'appareil est utilisée comme dispositif de déconnexion, ce dispositif doit demeurer aisément accessible.



## CONSIGNES DE SÉCURITÉ IMPORTANTES

### Symboles

 Cet appareil est équipé d'une double isolation, il n'est donc pas nécessaire de le connecter à la terre.

 Ce symbole indique que l'appareil est conforme aux normes européennes de sécurité et de compatibilité électromagnétique.

 Une tension électrique dangereuse présentant un risque de choc électrique est présente à l'intérieur de cet appareil.

 La documentation fournie avec cet appareil contient d'importantes instructions d'utilisation et d'entretien.

## Appareil laser de classe 1

 Cet appareil est équipé d'un laser à basse puissance. Faisceau laser invisible quand le boîtier est ouvert ou quand le mécanisme de fermeture est faussé. Évitez toute exposition au faisceau laser.



Ce lecteur CD intègre un dispositif laser. L'utilisation de commandes de contrôle et de dispositifs de réglages, ou l'exécution de procédures autres que ceux spécifiés dans les présentes peut provoquer l'exposition à un rayonnement dangereux.

Pour éviter l'exposition directe au faisceau laser, n'ouvrez pas le boîtier. Ne regardez jamais directement dans le faisceau laser.

N'installez pas cet appareil dans un espace confiné, par exemple dans une bibliothèque ou un autre meuble.

## **MISES EN GARDE CONCERNANT LES**

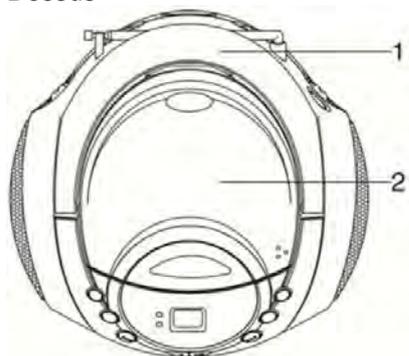
**PILES** : Les piles ne doivent être manipulées que par les adultes. Ne laissez pas un enfant utiliser cet appareil si le couvercle du logement des piles n'est pas correctement refermé.

Cet appareil fonctionne avec 6 piles UM-2. Ces piles se trouvent à l'intérieur de l'appareil et sont directement accessibles.

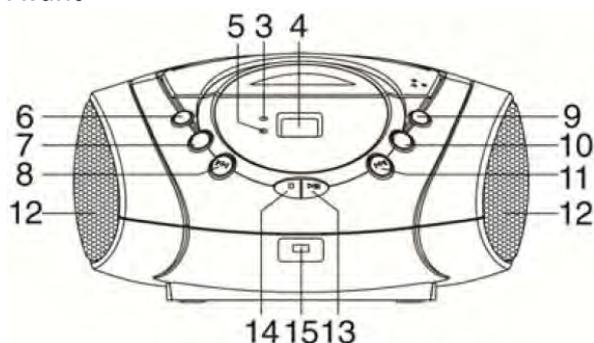
Ouvrez le couvercle du logement des piles sous l'appareil pour sortir les piles. Les piles doivent être mises au rebut à un point de recyclage local.

## COMMANDES

Dessus



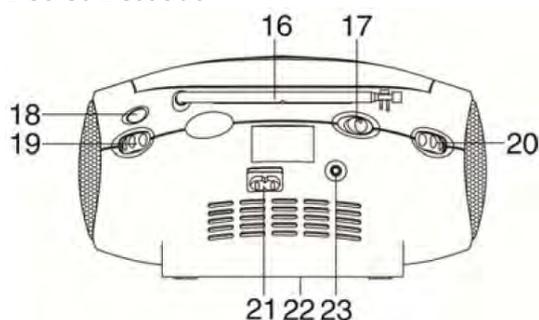
Avant



1. Poignée
2. Couvercle du plateau de lecture CD
3. Voyant d'alimentation
4. Écran
5. Voyant FM ST.
6. BBS : Touche Renforcement des Basses
7. Touche FOLD-/-10 [Dossier-/-10]
8. Touche Back/◀◀ [Retour/◀◀]

9. Touche PROG./MODE
10. Touche FOLD+ /+10 [Dossier+ /+10]
11. Touche ▶▶/NEXT [▶▶/Suivant]
12. Haut-parleurs
13. Touche ▶||/⏻
14. Touche STOP/USB
15. Port USB

Dos et Dessous



16. Antenne télescopique
17. Sélecteur FUNCTION [Fonction] : TUNER-OFF-CD/MP3/USB/AUX
18. Graduation
19. Bouton TUNING [SYNTONISER]
20. Bouton VOLUME
21. Prise d'alimentation (AC ~)
22. Couvercle du logement des piles (dessous)
23. Prise d'entrée AUX

## UTILISER DES PILES (NON FOURNIES)

L'appareil peut être utilisé uniquement avec des piles.

1. Ouvrez le couvercle du logement des piles.
2. Insérez 6 piles UM-2 dans le logement des piles.
  - Insérez correctement toutes les piles en respectant la polarité indiquée dans le logement des piles.
3. Refermez le couvercle du logement de la batterie.



Avant toute période d'inutilisation prolongée, retirez les piles pour éviter que l'appareil ne soit détérioré si elles se mettent à fuir.

## INSTALLER L'APPAREIL

1. Posez le lecteur sur une surface plane et stable.
2. Branchez la fiche du cordon d'alimentation dans la prise d'alimentation (AC ~) au dos du lecteur en veillant à insérer complètement la fiche dans la prise.
3. Branchez l'autre fiche du cordon d'alimentation dans une prise secteur.



La prise secteur dans laquelle le lecteur est branché doit rester accessible pendant l'utilisation normale. Pour débrancher complètement le lecteur du secteur, sortez complètement la fiche de son cordon d'alimentation de la prise secteur.

## ALLUMER L'APPAREIL

- Positionnez le sélecteur FUNCTION sur la fonction TUNER ou CD/MP3/USB/AUX pour allumer l'appareil.
- Sans action pendant 15 minutes quand le sélecteur FUNCTION est sur la position CD/MP3/USB/AUX, l'appareil s'éteint automatiquement.
- Appuyez sur ►||/⏻ pour le rallumer.

## UTILISER LA RADIO FM

1. Déployez l'antenne télescopique.
  - **Remarque** : Déployez-la entièrement et modifiez sa position pour optimiser la réception.
2. Déplacez le sélecteur FUNCTION sur la position TUNER.
  - Le voyant d'alimentation s'allume.
3. Réglez le volume à un niveau confortable en tournant le bouton VOLUME.
4. Tournez le bouton TUNING pour régler la station de radio FM désirée.
  - Le voyant FM ST. s'allume quand le signal reçu est stéréo.
5. Pour éteindre la radio, déplacez le sélecteur FUNCTION sur la position OFF [Arrêt].

## UTILISER DES DISQUES

### Disques compacts

Utilisez exclusivement des CD audio numériques portant le symbole .

N'écrivez jamais sur un CD et ne collez jamais d'autocollant dessus. Saisissez toujours les CD par leur bord et rangez-les dans leur boîtier après utilisation en positionnant leur face imprimée vers le haut.

Pour enlever les poussières et saletés d'un CD, soufflez dessus et essuyez-le avec une lingette douce et ne peluchant pas en procédant par lignes droites du centre vers le bord extérieur. L'utilisation de produit de nettoyage peut détériorer les CD.



N'exposez pas les CD à la pluie, à l'humidité, au sable ou à une chaleur excessive.

### Disques CD/CD-R/CD-RW/MP3

Le lecteur peut lire les disques CD/CD-R/CD-RW/MP3 finalisés après gravage.  
Le lecteur peut ne pas pouvoir lire certains disques à cause de mauvais enregistrements et de grandes différences de qualité entre les disques.

### Insérer un disque

1. Appuyez sur le coin droit du couvercle du plateau de lecture pour l'ouvrir.
2. Insérez un disque sur le plateau de lecture avec sa face imprimée vers le haut.
3. Fermez le couvercle du plateau de lecture.

### Lire un CD

1. Déplacez le sélecteur FUNCTION sur la position CD/MP3/USB/AUX.
  - Le lecteur scanne le contenu du CD. Puis, le nombre total de pistes s'affiche.
2. Appuyez sur  pour démarrer le lecteur.
  - La lecture commence à partir de la première piste et l'écran affiche le numéro de la piste actuelle et le symbole .
3. Réglez le volume en tournant le bouton VOLUME.
4. Vous pouvez activer la fonction de renforcement des basses en appuyant sur la touche BBS.
  - L'appareil renforce le son des basses fréquences.
  - Pour désactiver cette fonction, appuyez à nouveau sur la touche BBS.
5. Appuyez sur  pour mettre la lecture en pause.
  - Le symbole  et le numéro de la piste actuelle clignotent à l'écran.
6. Pour reprendre la lecture, appuyez à nouveau sur .
- Le symbole  et le numéro de la piste actuelle arrêtent de clignoter.
7. Pour arrêter la lecture, appuyez sur STOP/USB.
  - Le nombre total de pistes s'affiche à l'écran.

### Remarque :

- Le couvercle du plateau de lecture CD ne doit être ouvert que lorsque la lecture CD est à l'arrêt (mode stop et non pause).
- S'il n'y a pas de disque dans le plateau de lecture ou si le disque est placé à l'envers, l'écran affiche « NOD ».

### Sélectionner une piste

Pendant la lecture d'un CD, appuyez plusieurs fois sur  pour lire la piste désirée.

**Remarque :** Vous pouvez également appuyer plusieurs fois sur  pour sélectionner la piste désirée quand le lecteur est dans le mode stop. Appuyez sur  pour lire la piste sélectionnée.

Pour les disques MP3, quand il y a plus de 10 pistes sur le disque, appuyez d'abord sur FOLD+/+10 ou FOLD-/-10, puis appuyez plusieurs fois sur  pour sélectionner la piste désirée.

Si le disque MP3 contient plusieurs dossiers, maintenez FOLD+/+10 ou FOLD-/-10 appuyé pendant 2 secondes environ pour sélectionner le dossier précédent ou suivant.

### Rechercher un passage

Pendant la lecture d'un disque, maintenez **⏮** ou **⏭** appuyé. Relâchez la touche quand vous avez atteint le point (passage) recherché dans la piste.

La lecture reprend depuis ce point.

### Répéter la lecture

Pendant la lecture d'un CD, appuyez plusieurs fois sur PROG./MODE pour sélectionner le mode de répétition désiré.

Statut de l'icône à l'écran	Description
 clignote	Répéter la lecture d'une seule piste
 arrête de clignoter	Répéter la lecture de toutes les pistes
 FOLDER s'affiche	Répéter la lecture de toutes les pistes du dossier (MP3 uniquement)
RDM	Lecture aléatoire
INTRO	Lire les 10 premières secondes de chaque piste (CD uniquement)
 disparaît	Lecture normale

### Programme de lecture

Vous pouvez paramétrer un programme de lecture comprenant jusqu'à 20 disques/99 pistes MP3 dans n'importe quel ordre.

1. Dans le mode stop, appuyez sur PROG./MODE.
  - « PROG » clignote et « P01 » s'affiche à l'écran.
2. Appuyez plusieurs fois sur **⏮/⏭** pour sélectionner le numéro de piste désirée.
3. Appuyez à nouveau sur PROG./MODE pour mémoriser la piste.
4. Répétez cette procédure jusqu'à ce que votre programme soit terminé.
5. Appuyez sur **⏸/⏻** pour démarrer la lecture des pistes programmées.
  - La lecture commence à partir de la première piste programmée.

Pendant la lecture, vous pouvez sélectionner l'une des pistes programmées en appuyant plusieurs fois sur **⏮/⏭**.

Pour annuler le programme de lecture, appuyez deux fois sur STOP/USB, le voyant PROG. s'éteint.

## UTILISER LE PORT USB

### Insérer et retirer un support mémoire USB

Insérez précautionneusement un support mémoire USB dans le port USB. Pour retirer le support mémoire USB, tirez-le simplement hors de l'appareil.

### Sélectionner le mode USB

Déplacez le sélecteur FUNCTION sur la position CD/MP3/USB/AUX, puis maintenez STOP/USB appuyé pour sélectionner le mode USB.

- L'écran affiche le nombre total de dossiers, puis le nombre total de pistes.
- Les commandes de lecture du mode USB sont identiques à celles du mode CD.

**REMARQUE :** Le support mémoire USB ne doit pas être retirée pendant la lecture, car cela peut l'endommager et corrompre les fichiers.

## UTILISER L'ENTRÉE AUX

Branchez un câble audio (non fourni) dans la prise AUX IN au dos de l'appareil.  
Branchez l'autre fiche du câble dans la sortie audio appropriée d'une source audio externe.

Déplacez le sélecteur **FUNCTION** sur la position **CD/MP3/USB/AUX**.  
Vous pouvez écouter la musique de la source audio externe via les haut-parleurs du lecteur.

## DÉPANNAGE

Problème	Cause possible	Solution possible
Le lecteur ne lit pas.	1. L'appareil n'est pas dans le mode CD. 2. Il n'y a pas de CD dans le plateau de lecture ou le CD inséré n'est pas correctement positionné.	1. Sélectionnez le mode CD. 2. Insérez un CD face imprimée vers le haut.
La lecture du CD saute.	Le disque est rayé ou encrassé.	Essuyez le disque avec une lingette ou changez de disque.
Le son de la radio est déformé.	1. La fréquence n'a pas été correctement réglée. 2. Il y a des interférences.	1. Effectuez le réglage fin de la fréquence. 2. Repositionnez l'appareil.
L'appareil ne diffuse pas la radio.	1. Le mode radio n'a pas été sélectionné. 2. Le volume est réglé au minimum.	1. Sélectionnez le mode radio. 2. Régler le volume.

## SPÉCIFICATIONS

<b>Alimentation :</b>	CA 230 V~ 50 Hz 14 W ou CC 9 V  UM-2 x 6 piles
<b>Bande de fréquences radio :</b>	FM 87.5 – 108 MHz

## Mise au rebut



En tant que revendeur, nous nous préoccupons de l'environnement. Aidez-nous en observant toutes les instructions de mise au rebut de vos produits, emballages et, le cas échéant, accessoires et piles. Nous devons tous oeuvrer pour la protection des ressources naturelles et nous efforcer de recycler tous les matériaux d'une manière qui ne puisse nuire ni à notre santé ni à l'environnement. Nous devons tous nous conformer strictement aux lois et règlements de mise au rebut édicté par nos autorités locales. Évitez de jeter vos produits électriques défectueux ou obsolètes, et vos piles usagées, avec vos ordures ménagères.

Contactez votre revendeur ou vos autorités locales pour connaître les instructions de mise au rebut et de recyclage.

Déposez les piles au point de collecte pour recyclage le plus proche de chez vous. Le guide d'instruction du produit vous indique exactement comment procéder pour enlever les piles usagées.

Nous nous excusons d'avance pour les désagréments causés par les quelques erreurs mineures que vous pourriez rencontrer, généralement dues aux constantes améliorations que nous apportons à nos produits.

### Hotline Darty France

Quels que soient votre panne et le lieu d'achat de votre produit en France, avant de vous déplacer en magasin Darty, appelez le 0 978 970 970 (prix d'un appel local) 7j/7 de 7h à 22h.

### Hotline New Vandenberg

Le service après-vente est joignable du lundi au samedi au +32 2 334 00 00

En raison des modifications et améliorations apportées à nos produits, de petites incohérences peuvent apparaître dans cette notice d'utilisation. Veuillez nous excuser pour la gêne occasionnée.