



MARQUE : SMEG

REFERENCE : FAB30RV1

CODIC : 3749860

# Sommaire

<b>1 Avertissements</b>	<b>44</b>
1.1 Avertissements généraux de sécurité	44
1.2 Responsabilité du fabricant	45
1.3 But de l'appareil	45
1.4 Élimination	45
1.5 Plaque d'identification	46
1.6 Ce manuel d'utilisation	46
1.7 Comment lire le manuel d'utilisation	46
<b>2 Description</b>	<b>47</b>
2.1 Description générale	47
2.2 Définition des pièces	47
2.3 Panneau de commandes	48
2.4 Accessoires disponibles	49
<b>3 Utilisation</b>	<b>51</b>
3.1 Avertissements	51
3.2 Opérations préliminaires	51
3.3 Première utilisation	51
3.4 Utilisation des accessoires	51
3.5 Utilisation du compartiment réfrigérateur	53
3.6 Utilisation du compartiment du congélateur	54
3.7 Bruits durant le fonctionnement	55
3.8 Surface avant chaude	55
3.9 Mise hors tension	55
3.10 Conseils pour la conservation	56
<b>4 Nettoyage et entretien</b>	<b>57</b>
4.1 Avertissements	57
4.2 Nettoyage de l'appareil	57
4.3 Dégivrage	58
4.4 Remplacement de la lampe	58
4.5 Quoi faire si...	59
<b>5 Installation</b>	<b>61</b>
5.1 Branchement électrique	61
5.2 Positionnement	61

Nous conseillons de lire attentivement ce manuel qui contient toutes les indications nécessaires pour préserver les caractéristiques esthétiques et fonctionnelles de l'appareil acheté. Pour toute information complémentaire concernant le produit : [www.smeg.com](http://www.smeg.com)



# Avertissements

## 1 Avertissements

### 1.1 Avertissements généraux de sécurité

#### Dommages corporels

- Ne touchez pas les éléments chauffants durant l'utilisation.
- Éloignez les enfants de moins de huit ans s'ils ne font pas l'objet d'une surveillance constante.
- Les enfants ne doivent pas jouer avec l'appareil.
- Mettez l'appareil hors tension après l'utilisation.
- N'essayez jamais d'éteindre une flamme/incendie avec de l'eau : mettez l'appareil hors tension et couvrez la flamme avec un couvercle ou une couverture ignifuge.
- Les opérations de nettoyage et d'entretien ne doivent jamais être effectuées par des enfants sans surveillance.
- Du personnel qualifié doit effectuer l'installation et les interventions d'assistance dans le respect des normes en vigueur.
- Ne modifiez pas cet appareil.
- N'introduisez pas d'objets métalliques pointus (couverts ou ustensiles) dans les fentes.

- N'essayez jamais de réparer l'appareil sans l'intervention d'un technicien qualifié.
- Si le câble d'alimentation électrique est abîmé, contactez immédiatement le service d'assistance technique qui se chargera de le remplacer.

#### Dommages subis par l'appareil

- Ne posez jamais d'objets métalliques pointus (couverts ou couvercles) sur l'appareil durant l'emploi.
- N'utilisez pas de détergents abrasifs ou corrosifs sur les parties en verre (ex. produits en poudre, détachants et éponges métalliques).
- Ne vous asseyez pas sur l'appareil.
- N'utilisez pas de jets de vapeur pour nettoyer l'appareil.
- N'obstruez pas les ouvertures, les fentes d'aération et d'évacuation de la chaleur.
- N'utilisez jamais l'appareil pour rafraîchir la pièce.
- Toujours débrancher l'appareil en cas de panne, d'entretien, de remplacement de l'ampoule ou durant le nettoyage.



## Pour cet appareil

- Avant de remplacer la lampe, assurez-vous que l'appareil est hors tension.
- Ne vous appuyez pas et ne vous asseyez pas sur la porte ouverte.
- Vérifiez qu'aucun objet ne reste coincé dans la porte du four.

## 1.2 Responsabilité du fabricant

Le fabricant décline toute responsabilité en cas de dommages subis par les personnes et les biens, causés par :

- l'utilisation de l'appareil différente de celle prévue ;
- le non respect des prescriptions du manuel d'utilisation ;
- l'altération même d'une seule pièce de l'appareil ;
- l'utilisation de pièces détachées non originales.

## 1.3 But de l'appareil

- Cet appareil est destiné à la réfrigération et à la conservation d'aliments frais et surgelés en milieu domestique. Toute autre utilisation est impropre.
- Cet appareil peut être utilisé par des enfants de plus de 8 ans et des personnes ayant des capacités physiques, sensorielles ou mentales réduites, ou manquant d'expérience et de connaissances, sous la supervision et en recevant la formation d'adultes et de personnes responsables de leur sécurité.
- Cet appareil n'est pas conçu pour fonctionner avec des temporisations externes ou des systèmes de commande à distance.

## 1.4 Élimination



Cet appareil doit être éliminé séparément des autres déchets (directives 2002/95/CE, 2002/96/CE, 2003/108/CE). Cet appareil ne contient pas de substances dont la quantité est jugée dangereuse pour la santé et l'environnement, conformément aux directives européennes en vigueur.

Pour éliminer l'appareil :

- Coupez le câble d'alimentation électrique et enlevez-le avec la fiche.



### Tension électrique

### Danger d'électrocution

- Mettez l'appareil hors tension.
- Débranchez le câble d'alimentation électrique de l'installation électrique.
- Confiez l'appareil destiné à la mise au rebut aux centres de collecte sélective des déchets électriques et électroniques, ou remettez-le au revendeur au moment de l'achat d'un appareil équivalent, à raison d'un contre un.



## Avertissements

On précise que pour l'emballage de l'appareil, nous utilisons des matériaux non polluants et recyclables.

- Confiez les matériaux de l'emballage aux centres de collecte sélective.



### Emballage en plastique Danger d'asphyxie

- Ne laissez jamais sans surveillance l'emballage ni ses parties.
- Évitez que les enfants jouent avec les sachets en plastique de l'emballage.

### 1.5 Plaque d'identification

La plaque d'identification contient les données techniques, le numéro de série et le marquage. N'enlevez jamais la plaque d'identification.

### 1.6 Ce manuel d'utilisation

Ce manuel d'utilisation fait partie intégrante de l'appareil. Conservez-le en parfait état et à portée de main de l'utilisateur durant tout le cycle de vie de l'appareil.

Lisez attentivement ce manuel d'utilisation avant d'utiliser l'appareil.

### 1.7 Comment lire le manuel d'utilisation

Ce manuel d'utilisation utilise les conventions de lecture suivantes :

#### Avertissements



Informations générales sur ce manuel d'utilisation, la sécurité et l'élimination finale.

#### Description



Description de l'appareil et de ses accessoires.

#### Utilisation



Informations sur l'utilisation de l'appareil et des accessoires, conseils de cuisson.

#### Nettoyage et entretien



Informations pour un nettoyage et un entretien corrects de l'appareil.

#### Installation



Informations pour le technicien qualifié : installation, mise en fonction et essai.



Avertissement de sécurité



Information



Suggestion

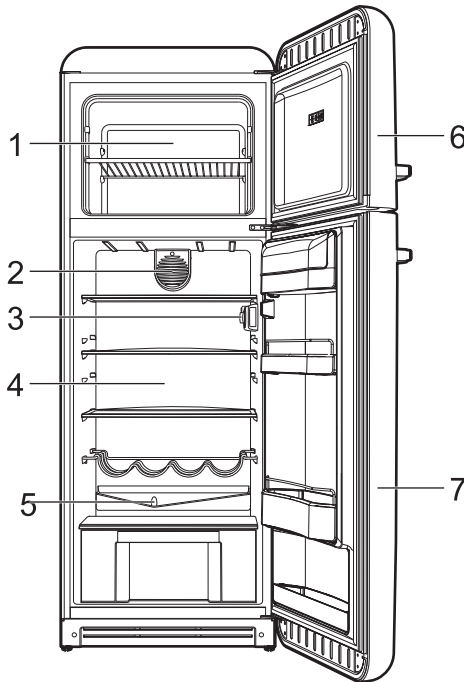
1. Séquence d'instructions pour l'utilisation.

- Instruction d'utilisation individuelle.



## 2 Description

### 2.1 Description générale



1 Compartiment congélateur

2 Turbine

3 Panneau de commandes/Lampe

4 Compartiment du réfrigérateur

5 Évacuation de l'eau de dégivrage

6 Porte congélateur

7 Porte réfrigérateur

### 2.2 Définition des pièces

#### Panneau de commandes

Utile pour la programmation des températures à l'intérieur du compartiment du réfrigérateur et de celui du congélateur.

#### Compartiment du réfrigérateur

Utile pour la conservation d'aliments frais.

#### Éclairage interne

L'éclairage interne de l'appareil s'active à l'ouverture de la porte.

#### Compartiment congélateur

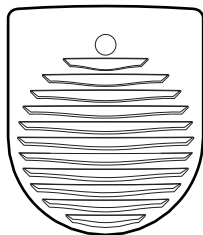
Utile pour la conservation d'aliments surgelés, pour la congélation des aliments.



## Description

### Turbine

Utile pour la distribution de la température et pour réduire la condensation présente sur la surface d'appui.



La consommation d'énergie électrique augmente durant le fonctionnement de la turbine.

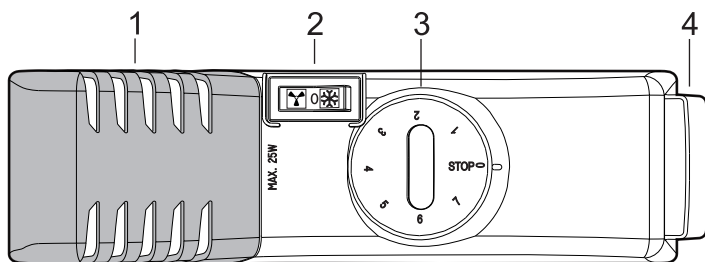
### Compartment congélateur

Utile pour la conservation d'aliments surgelés, pour la congélation des aliments frais et pour la production de glaçons.

### Évacuation de l'eau de dégivrage

Dans la partie postérieure du compartiment réfrigérateur, sous la plaque réfrigérante, se trouvent un canal et un orifice de récupération de l'eau de dégivrage. Contrôlez périodiquement que cette ouverture n'est pas obstruée et éventuellement nettoyez-la avec un fil métallique rigide.

## 2.3 Panneau de commandes



1 Lampe

2 Bouton turbine/superfroid

3 Manette du thermostat

4 Interrupteur de la lampe de la turbine

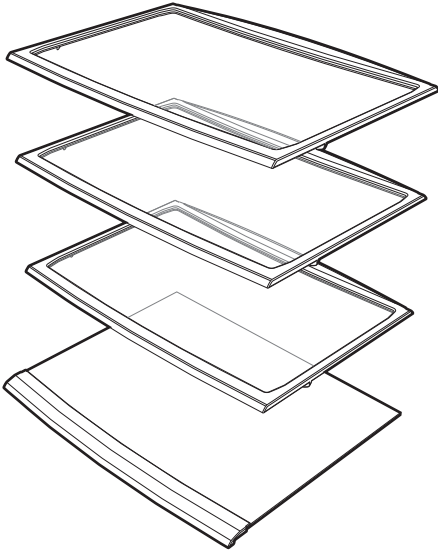


## 2.4 Accessoires disponibles



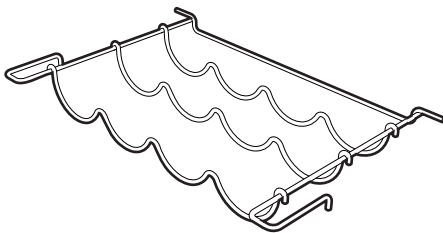
Certains modèles ne sont pas équipés de ces accessoires.

### Clayettes



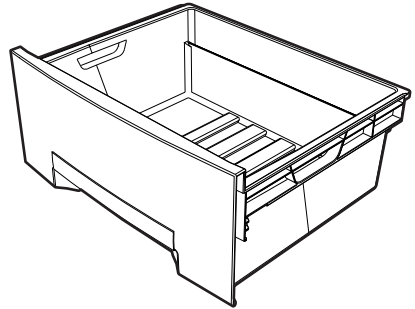
Utiles pour optimiser l'espace et ranger les aliments à l'intérieur du compartiment du réfrigérateur.

### Porte-bouteilles



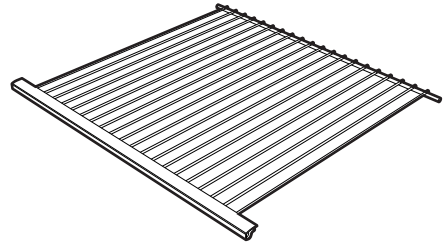
Utile pour ranger les bouteilles à l'intérieur du compartiment du réfrigérateur.

### Tiroir pour fruits et légumes



Utile pour la conservation des fruits et légumes, il assure un degré constant d'humidité à l'intérieur.

### Grille du congélateur



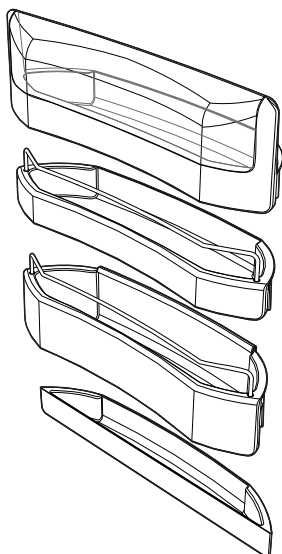
Utile pour subdiviser le compartiment du réfrigérateur et donc optimiser l'espace disponible en fonction des exigences.





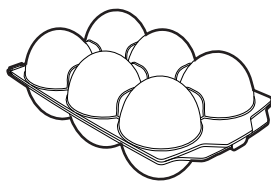
## Description

### Balconnets et récipients de la porte



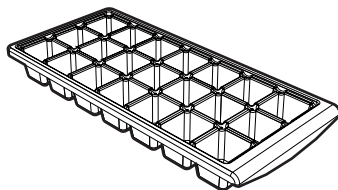
Utiles pour y ranger des aliments emballés en petits paquets. Le récipient positionné dans la partie inférieure de la porte est utile pour le positionnement des bouteilles. Sur certains modèles, la partie interne de la porte du congélateur est elle aussi équipée de balconnets pour les aliments congelés qu'il est nécessaire de manipuler avec une certaine fréquence (ex. crèmes glacées, sachets ouverts, etc.)

### Boîte à œufs



Utile pour la conservation des œufs ; elle peut être positionnée sur les différents balconnets et dans les récipients de la porte du réfrigérateur, suivant les exigences.

### Récipient à glaçons



Utile pour la production de glaçons ; sa place est dans le compartiment du congélateur.

**i** Les accessoires susceptibles d'entrer au contact des aliments sont fabriqués avec des matériaux conformes aux lois en vigueur.

**i** Vous pouvez demander les accessoires fournis ou en option aux centres d'assistance agréés. Utilisez uniquement les accessoires d'origine du fabricant.



## 3 Utilisation

### 3.1 Avertissements



**Utilisation impropre**  
**Risque de dommages à l'appareil**

- N'éliminez pas le givre ou la glace avec un objet coupant, pour éviter d'endommager irrémédiablement les parois du congélateur.
- Ne vous appuyez pas et ne vous asseyez pas sur la porte ou sur les éventuels tiroirs ouverts.
- Ne touchez pas les éléments chauffants à l'extérieur de l'appareil.
- Ne conservez pas de substances inflammables, explosives ou susceptibles de s'évaporer.
- Les substances organiques, acides et les huiles éthérées risquent de provoquer la corrosion des surfaces en plastique et des joints en cas de contact prolongé.
- Les bouteilles contenant un pourcentage élevé d'alcool doivent être bien fermées et en position verticale.

### 3.2 Opérations préliminaires

1. Éliminez les éventuelles pellicules de protection à l'extérieur et à l'intérieur de l'appareil ainsi que des accessoires.
2. Enlevez les éventuelles étiquettes (à l'exception de la plaque contenant les données techniques) appliquées sur les accessoires et les clayettes.
3. Enlevez et lavez tous les accessoires de l'appareil (voir 4 Nettoyage et entretien).

### 3.3 Première utilisation

1. Branchez la fiche sur la prise électrique.
2. Pour mettre l'appareil sous tension, tournez la manette du thermostat, sur le panneau de commandes, de la position **0 STOP** à la position **1 - 7**, en fonction de la température souhaitée.

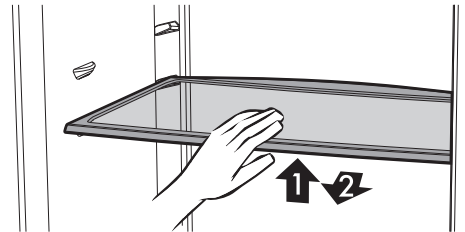


En augmentant des positions 1 à 7, la température diminue à l'intérieur du réfrigérateur.

### 3.4 Utilisation des accessoires

#### Clayettes

Les clayettes peuvent être positionnées suivant vos besoins à différentes hauteurs en les introduisant dans les guides spécifiques. Chaque clayette est munie d'une protection contre l'extraction accidentelle. Pour les extraire complètement, soulevez-les par l'avant (1) et sortez-les (2).



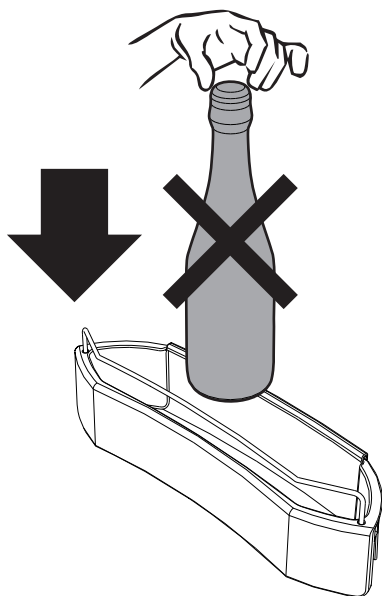
Les aliments facilement dégradables doivent être positionnés dans la partie arrière des clayettes où la température est inférieure.



# Utilisation

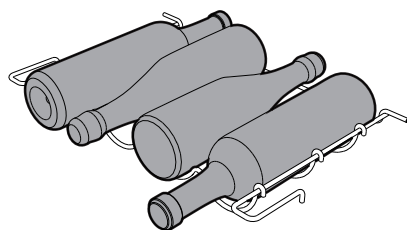
## Balconnets et récipients de la porte

Ils sont utiles pour la conservation des œufs, du beurre, des produits laitiers, des tubes, des conserves et d'autres petits paquets. Un récipient à bouteilles est positionné dans la partie inférieure de la porte. Évitez de positionner dans le porte-bouteilles des bouteilles trop lourdes et de les laisser tomber au fond au moment du positionnement.



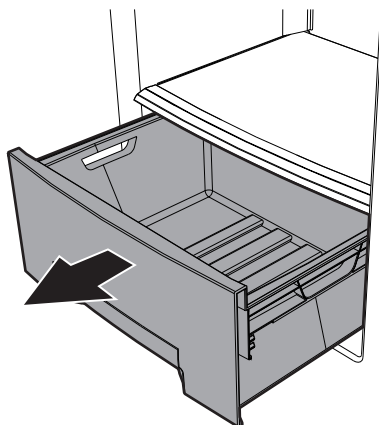
## Porte-bouteilles

On peut le positionner horizontalement à différentes hauteurs, également en soulevant l'avant afin de pouvoir disposer les bouteilles dans le sens oblique. Rangez les bouteilles d'une longueur supérieure à la normale dans le porte-bouteilles en le plaçant à une hauteur qui n'empêche pas la fermeture correcte de la porte. Pour l'extraire complètement, soulevez-le par l'avant et sortez-le.



## Tiroir pour fruits et légumes

Ce récipient est positionné dans la partie inférieure du compartiment du réfrigérateur dans lequel on a prévu une clayette en verre pour la protection des aliments frais exigeant des conditions d'humidité constante pour une conservation correcte.



Sur certains modèles, la partie interne de la porte du congélateur est elle aussi équipée de balconnets pour les aliments congelés qu'il est nécessaire de manipuler avec une certaine fréquence (ex. crèmes glacées, sachets ouverts, etc.)



## Récipient à glaçons

Remplissez le récipient à glace avec de l'eau froide ou d'autres liquides. Rangez-le en position horizontale dans un des tiroirs du congélateur. Fermez la porte du congélateur et attendez quelques heures. Lorsque les glaçons se sont formés, sortez le récipient du compartiment du congélateur et extrayez les glaçons pour la consommation.

## 3.5 Utilisation du compartiment réfrigérateur

### Disposition des aliments

Disposez les aliments sur les différentes clayettes en veillant à les emballer et à les couvrir hermétiquement. Cette précaution permet de :

- préserver l'arôme, l'humidité et la fraîcheur des aliments ;
- éviter tout risque de contamination d'odeurs et de goût entre les aliments ;
- éviter une accumulation excessive d'humidité à l'intérieur du compartiment, due à la transpiration normale des aliments (en particulier des fruits et légumes frais), qui, dans des conditions précises de fonctionnement (augmentation de la température et de l'humidité ambiante, augmentation de la fréquence d'ouverture de la porte), pourraient produire la formation de condensation sur les clayettes.





Laissez toujours refroidir les aliments et les boissons chaudes à température ambiante avant de les introduire dans le compartiment réfrigérateur.

## Tableau des temps de conservation

Aliments	Temps
Œufs, viande fumée, aliments marinés, fromage	10 jours max.
Légumes avec des racines	8 jours max.
Beurre	7 jours max.
Petits fours, fruits, aliments prêts, viande fraîche	2 jours max.
Poisson, viande hachée, fruits de mer	1 jour max.

FR

### Fonction turbine

1. Appuyez sur le bouton turbine  au centre du panneau de commande.
2. Si vous souhaitez désactiver la fonction turbine, ramenez le bouton turbine  sur 0.



On conseille d'utiliser la fonction turbine quand :

- la température ambiante dépasse 30°C ;
- l'humidité dans l'environnement augmente (pendant l'été) ;
- des grandes quantités d'aliments sont conservées dans le réfrigérateur.





## 3.6 Utilisation du compartiment du congélateur

Activez la fonction congélateur superfroid 24 heures avant de congeler les aliments frais.

### Fonction Congélateur Superfroid



La fonction congélateur superfroid sert à congeler rapidement de grandes quantités d'aliments.

1. Appuyez sur le bouton superfroid situé  au centre du panneau de commandes.
2. Pour désactiver la fonction superfroid, ramenez le bouton superfroid  sur 0.



Il est conseillé d'utiliser la fonction congélateur superfroid à la première mise sous tension et avant le nettoyage du congélateur.

3. Introduisez les aliments frais dans le congélateur.



Pour économiser l'énergie et améliorer la conservation, il est recommandé d'utiliser la fonction congélateur superfroid pendant une période maximale de 24 heures.

## Tableau des temps de conservation des aliments surgelés

Aliments	Temps
Fruits, bœuf	10-12 mois max.
Légumes, veau, volaille	8-10 mois max.
Gibier	6-8 mois max.
Porc	4-6 mois max.
Viande hachée	4 mois max.
Pain, gâteaux, aliments cuits, poisson maigre	3 mois max.
Abats	2 mois max.
Saucisses, poisson gras	1 mois max.

## Aliments décongelés

Les aliments décongelés doivent être consommés dès que possible. Le froid conserve les aliments mais ne détruit pas les microorganismes qui s'activent après la décongélation endommagent les aliments. La décongélation partielle réduit la valeur nutritionnelle des aliments, en particulier des fruits et des légumes ainsi que des aliments cuisinés.



## 3.7 Bruits durant le fonctionnement

Le refroidissement du compartiment du réfrigérateur et de celui du congélateur est réalisé par un système à compression. Pour maintenir la température sélectionnée à l'intérieur des compartiments, le compresseur entre en fonction et, suivant le refroidissement souhaité, il peut, si nécessaire, fonctionner en continu. Quand le compresseur entre en fonction, on entend un ronflement qui tend à diminuer au bout de quelques minutes.

On entend un autre bruit lié au fonctionnement normal du réfrigérateur : un gargouillement dû au passage du liquide réfrigérant à l'intérieur des tubes du circuit. Ce bruit est normal et n'est pas le signe d'un mauvais fonctionnement de la machine. Si ce bruit est trop fort, il peut être dû à d'autres causes. Il faut vérifier que :

- le réfrigérateur est correctement nivelé au sol et qu'il ne vibre pas lorsque le compresseur tourne : réglez correctement les pieds fournis ;
- les tiroirs, les clayettes et les bacs dans la porte sont correctement placés dans les logements spécifiques : remettez-les correctement en place ;
- Les bouteilles et les récipients sur les différentes clayettes sont stables et qu'ils ne se touchent pas : la vibration due au fonctionnement du compresseur pourrait générer un certain bruit ;
- Ne mettez pas le réfrigérateur au contact de meubles ou d'autres appareils ménagers.

## 3.8 Surface avant chaude

Le caisson contient un système de réchauffement de la surface antérieure qui permet de limiter la formation de condensation dans la zone de fermeture du joint de la porte.

## 3.9 Mise hors tension

En cas de longue période d'arrêt, on recommande de mettre l'appareil hors tension ;

1. Tournez la manette du thermostat située sur le panneau de commandes sur **0 STOP**.
2. Débranchez la fiche d'alimentation électrique.
3. Videz les compartiments.
4. Après le dégivrage, séchez l'humidité résiduelle accumulée avec un chiffon doux.

Laissez les portes entrouvertes pour éviter que l'humidité et l'air stagnants ne génèrent de mauvaises odeurs.



## 3.10 Conseils pour la conservation

### Conseils pratiques pour économiser l'énergie

- Une utilisation appropriée de l'appareil, un emballage adéquat des aliments, une température constante et une bonne hygiène des aliments influencent de façon déterminante la qualité de la conservation.
- Réduisez le temps et le nombre d'ouvertures des portes pour éviter un réchauffement excessif de l'intérieur des compartiments.
- Nettoyez périodiquement le condensateur (à l'arrière du congélateur) pour éviter que l'appareil ne perde en efficacité ;
- Réduisez les temps de la fonction superfroid aussi longtemps que cela est nécessaire ;
- Décongelez les surgelés dans le compartiment du réfrigérateur de manière à récupérer le froid accumulé par les aliments congelés.

### Conseils généraux

- Contrôlez toujours la date limite de consommation figurant sur l'emballage.
- Les aliments doivent être conservés dans des récipients fermés ou correctement emballés et il ne doit s'en dégager ni odeurs ni humidité.
- Si vous vous absentez pendant une longue période, sortez les aliments facilement dégradables de l'appareil.

### Porte compartiment du réfrigérateur

- Conservez les œufs, le beurre et le fromage, etc. dans la partie supérieure et centrale.
- Conservez les boissons, les boîtes, les bouteilles, etc. dans la partie inférieure et centrale.

### Compartiment du réfrigérateur

- Conservez les aliments conservés, le vin et les biscuits, etc. dans la partie supérieure.
- Conservez les produits laitiers, les plats cuisinés, la pâtisserie, les jus de fruit et la bière, etc. dans la partie centrale.
- Conservez les viandes et la charcuterie dans la partie inférieure.
- Le tiroir pour fruits et légumes doit contenir des fruit frais, des fruit tropicaux, les légumes, les carottes, les pommes de terre, les oignons...

### Compartiment congélateur

- Indiquez sur l'emballage les données concernant le type d'aliment, la quantité et la date de congélation.
- Utilisez de petits emballages et si possible froids.
- La quantité d'aliments frais qu'on peut congeler simultanément figure sur la plaque des caractéristiques située dans le compartiment du réfrigérateur.
- Utilisez des sachets pour la congélation, des feuilles d'aluminium, des pellicules en polyéthylène à usage alimentaire et des récipients de congélation.
- N'utilisez pas de sachets en papier, de sachets en cellophane non indiqués pour l'usage alimentaire ni des sacs pour les courses ou pour la congélation ayant déjà été utilisés.
- Évitez que les aliments déjà congelés ne se trouvent au contact des aliments frais à congeler.

### Porte du compartiment du congélateur

- Conservez les légumes emballés, les glaçons et les crèmes glacées, etc.



## 4 Nettoyage et entretien

### 4.1 Avertissements



#### Utilisation impropre Risque de dommages aux surfaces

- N'utilisez pas de jets de vapeur pour nettoyer l'appareil.
- N'utilisez pas de produits de nettoyage à base de chlore, d'ammoniaque ou d'eau de Javel sur les parties en acier ou traitées en surface avec des finitions métalliques (ex. anodisations, nickelages, chromages).
- N'utilisez pas de détergents abrasifs ou corrosifs sur les parties en verre (ex. produits en poudre, détachants et éponges métalliques).
- N'utilisez pas de matériaux rêches, abrasifs, ou de raclours métalliques tranchants.



#### Tension électrique Danger d'électrocution

- Avant de procéder au nettoyage, mettez l'appareil hors tension et débranchez-le du réseau électrique.
- Ne tirez jamais le câble pour débrancher la fiche.

### 4.2 Nettoyage de l'appareil

Une protection anti-bactérienne particulière dans la partie supérieure des parois de l'appareil empêche la reproduction des bactéries et en maintient la propreté. Toutefois, pour une bonne conservation des surfaces, il faut les nettoyer régulièrement.

#### Nettoyage de la partie externe

- Nettoyez l'appareil avec de l'eau et un détergent liquide à base d'alcool (ex. un produit à vitres, etc.).
- Évitez les détergents et les éponges agressives pour ne pas endommager les surfaces.
- Avec une brosse souple, éliminez la poussière et les dépôts de fumée du condensateur à l'arrière de l'appareil.
- Nettoyez le bac situé au-dessus du compresseur.

#### Nettoyage de la partie interne

- Nettoyez l'intérieur de l'appareil avec un détergent liquide dilué et de l'eau tiède contenant un peu de vinaigre.
- Les balconnets et les récipients des portes peuvent être extraits : frappez légèrement du poing de bas en haut d'abord d'un côté puis de l'autre dans la zone d'introduction.
- Éliminez les éventuelles couches de glace dépassant une épaisseur de 3-5 mm. N'utilisez pas d'objets pointus ni de solutions en spray.





## 4.3 Dégivrage

### Dégivrage du compartiment réfrigérateur

Le comportement du réfrigérateur n'a pas besoin d'être dégivré car la glace se formant sur la plaque réfrigérante fond automatiquement durant l'arrêt du compresseur.

En cas de formation de glace d'une épaisseur de 3-5 mm sur les parois internes du compartiment du réfrigérateur, mettez l'appareil hors tension et dégivrez-le manuellement.

Sous la plaque réfrigérante à l'intérieur du compartiment du réfrigérateur se trouvent un canal et un orifice pour la récupération de l'eau de dégivrage. Contrôlez que cette ouverture n'est pas obstruée par des résidus d'aliments et nettoyez-la éventuellement avec une paille ou un fil métallique rigide.

### Dégivrage du compartiment du congélateur

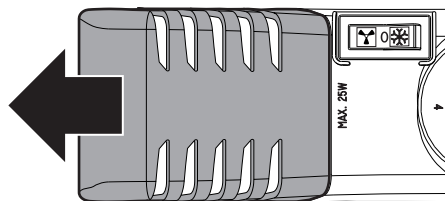
Le compartiment du congélateur doit être dégivré manuellement.



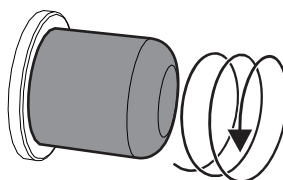
Il est recommandé de refroidir davantage les aliments par l'intermédiaire de la fonction congélateur superfroid, 24 heures avant de dégivrez l'appareil. Au bout de 24 heures, sortez les aliments du congélateur et protégez-les contre la décongélation.

## 4.4 Remplacement de la lampe

1. Enlevez le couvercle de l'ampoule au moyen d'un ustensile (par exemple un tournevis).



2. Dévissez et enlevez l'ampoule.



3. Remplacez la lampe par une lampe identique.
4. Remontez le couvercle.



## 4.5 Quoi faire si...

L'appareil ne fonctionne pas :

- Contrôlez que l'appareil est branché et que l'interrupteur général est activé.

Le compresseur démarre trop fréquemment ou fonctionne sans interruption :

- La température externe est trop élevée.
- Ouverture trop fréquente ou prolongée de la porte.
- La porte ne se ferme pas hermétiquement.
- Présence excessive d'aliments frais.
- Vérifiez qu'il circule suffisamment d'air à proximité du capteur situé à droite du compartiment du réfrigérateur.
- Vérifiez que l'arrière du réfrigérateur est correctement aéré et que le condensateur n'est pas excessivement sale.

A l'intérieur du compartiment du réfrigérateur se trouve une formation excessive de glace ou de condensation :

- Ouverture trop fréquente ou prolongée de la porte.
- Des aliments chauds ont été introduits à l'intérieur du compartiment du réfrigérateur.
- Les aliments ou les récipients sont au contact de la paroi postérieure.
- Le joint de la porte est sale ou endommagé. Procédez à son nettoyage ou à son remplacement.

De l'eau se forme à l'intérieur du compartiment du réfrigérateur :

- L'ouverture ou le canal d'écoulement sont obstrués.

Refroidissement insuffisant du compartiment réfrigérateur :

- Le thermostat de réglage est placé sur une température trop élevée.
- Ouverture trop fréquente ou prolongée de la porte.
- La porte ne se ferme pas hermétiquement.
- La température externe est trop élevée.

Température à l'intérieur du compartiment du réfrigérateur trop froide - congélation des aliments :

- Le thermostat de réglage est placé sur une température trop basse.
- Aliments non couverts avec des sachets et des récipients spécifiques.
- Fruits et légumes peuvent être excessivement mouillés.
- Aliments posés contre la paroi postérieure du compartiment réfrigérateur.



## Nettoyage et entretien

La température à l'intérieur du compartiment du congélateur ne permet pas une congélation correcte des aliments :

- Le thermostat de réglage est placé sur une température trop élevée.
- Ouverture trop fréquente ou prolongée de la porte.
- La porte ne se ferme pas hermétiquement.
- Le joint de la porte est sale ou endommagé. Procédez à son nettoyage ou à son remplacement.
- L'aliment à congeler contient trop de sucre.

A l'intérieur du compartiment du congélateur se trouve une formation excessive de glace :

- Le thermostat de réglage est placé sur une température trop basse.
- La température externe est trop élevée.
- Ouverture trop fréquente ou prolongée de la porte.
- La porte ne se ferme pas hermétiquement.
- Le joint de la porte est sale ou endommagé. Procédez à son nettoyage ou à son remplacement.
- Des aliments chauds ont été introduits à l'intérieur du compartiment du congélateur.

Difficulté d'ouverture des portes immédiatement après la fermeture :

- Si l'on essaie de rouvrir une porte immédiatement après la fermeture (en particulier celle du congélateur), il faut exercer une force plus importante. Ce phénomène est dû à la dépression créée par le refroidissement de l'air chaud qui a pénétré dans le compartiment.

Les portes sont désalignées :

- Vérifiez le nivellement correct de l'appareil.
- Intervenez sur les pieds pour améliorer le nivellement.



## 5 Installation

### 5.1 Branchement électrique



Tension électrique  
**Danger d'électrocution**

- La mise à la terre est obligatoire selon les modalités prévues par les normes de sécurité de l'installation électrique.
- Ne tirez jamais le câble pour débrancher la fiche.

### Informations générales

- Vérifiez que les caractéristiques du réseau électrique sont adéquates aux données indiquées sur la plaque. La plaque d'identification, avec les données techniques, le numéro de série et le marquage, est placée dans une position bien visible sur l'appareil. N'enlevez jamais la plaque.
- Vérifiez que la fiche et la prise sont du même type.
- Évitez d'utiliser des réducteurs, des adaptateurs ou des shunts car ils pourraient provoquer des surchauffes et des brûlures.
- La prise devra être accessible après l'installation de l'appareil.
- Avant de mettre l'appareil sous tension pour la première fois, laissez-le au moins deux heures en position verticale.
- S'il est nécessaire de remplacer le cordon d'alimentation, **cette opération doit être confiée uniquement à un technicien autorisé du Service d'Assistance Technique.**

### 5.2 Positionnement



Appareil lourd  
**Danger de blessures par écrasement**

- Positionnez l'appareil avec l'aide d'une autre personne.



Pression sur la porte ouverte  
**Risque de dommages à l'appareil**

- N'utilisez pas la porte ouverte comme levier pour positionner l'appareil.
- N'exercez pas de pressions excessives sur la porte ouverte.
- L'appareil ne doit pas être exposé aux rayons du soleil.
- L'appareil ne doit pas être positionné à proximité de sources de chaleur. Si cela est impossible, utilisez un panneau isolant adéquat.
- Ne positionnez pas l'appareil à l'extérieur.



# Installation

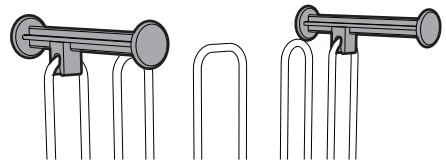
## Le choix du lieu

L'appareil doit toujours être placé dans un endroit sec suffisamment aéré. Suivant la classe climatique à laquelle il appartient (indiquée sur la plaque des caractéristiques appliquée à l'intérieur du compartiment du réfrigérateur) l'appareil peut être utilisé dans différentes conditions de température.

Classe	Température ambiante
SN (Subnormal)	de + 10°C à + 32°C
N (Normal)	de + 16°C à + 32°C
ST (Subtropical)	de + 18°C à + 38°C
T (Tropical)	de + 18°C à + 43°C

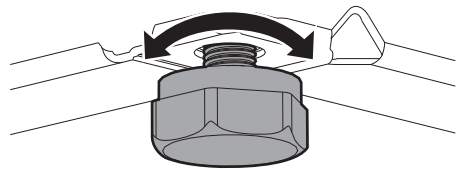
- Positionnez l'appareil à au moins 3 cm des cuisinières électriques ou à gaz, et à au moins 30 cm des systèmes de chauffage à combustion ou des radiateurs.
- L'appareil ne doit pas être positionné à proximité de sources de chaleur. Si cela est impossible, utilisez un panneau isolant adéquat.
- Maintenez une distance de sécurité d'au moins 5 cm du meuble suspendu sous lequel il est installé.
- Assurez-vous que l'appareil est positionné dans un espace suffisamment grand pour pouvoir ouvrir la porte et extraire éventuellement les clayettes et les tiroirs.
- Pour assurer un refroidissement correct du condenseur, le réfrigérateur ne doit pas être positionné trop près du mur. Pour éviter cela, le produit est équipé de deux entretoises en plastique, qui doivent

être placées sur la partie supérieure du condenseur.

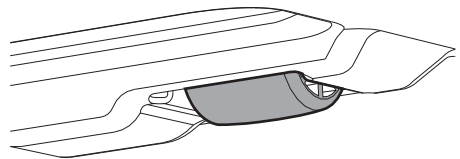


## Positionnement

Positionnez l'appareil sur un fond stable et nivelé. Pour compenser l'irrégularité du sol, l'appareil est équipé de deux pieds réglables à l'avant.



Deux roulettes positionnées à l'arrière de l'appareil facilitent la manutention et donc le positionnement.



Toutefois, il est recommandé de faire très attention durant le déplacement afin que le coulissement n'endommage pas le sol (par exemple si le réfrigérateur est positionné sur du parquet).