



MARQUE: LG
REFERENCE: MH6535GDS
CODIC: 4218019



NOTICE





MANUEL DE L'UTILISATEUR FOUR À MICRO-ONDES

Veillez lire attentivement ce manuel de l'utilisateur avant utilisation.

MH653****

(en option, veuillez vérifier la spécification du modèle)



MFL69587603

www.lg.com

Mode de fonctionnement du four à micro-ondes

Les micro-ondes sont une forme d'énergie semblable aux ondes radio ou télé et à la lumière du jour. En général les micro-ondes se propagent vers l'extérieur alors qu'elles se déplacent dans l'atmosphère et disparaissent sans effet. Les fours à micro-ondes cependant, disposent d'un magnétron conçu pour utiliser l'énergie des micro-ondes. L'électricité, qui alimente le magnétron, permet de créer l'énergie micro-ondes.

Ces micro-ondes pénètrent la surface de cuisson par des ouvertures pratiquées dans le four. Un plateau tournant est situé sur la partie inférieure du four. Les micro-ondes ne peuvent traverser les parois métalliques du four, mais elles peuvent pénétrer dans des matériaux tels que le verre, la porcelaine, le papier, des matériaux dont sont constitués les ustensiles pour micro-ondes.

Les micro-ondes ne chauffent pas les récipients utilisés pour la cuisson même si ceux-ci peuvent chauffer du fait de la chaleur générée par la nourriture.

Un appareil très sûr

Votre four à micro-ondes est l'un des appareils électroménagers les plus sûrs. Lorsque la porte est ouverte, le four cesse immédiatement de produire des micro-ondes. L'énergie micro-ondes est totalement convertie en chaleur lorsqu'elle pénètre la nourriture, ne dégageant aucune énergie résiduelle nocive pour la personne qui cuisine.

TABLE DES MATIÈRES

3 AVANT UTILISATION

- 3 Déballage et Installation
- 5 Bandeau de commande
- 5 Signification pictogrammes
- 6 Réglage de l'horloge
- 6 Démarrage rapide
- 6 Touche Plus/Moins
- 6 Économie d'énergie

7 COMMENT UTILISER LE MICRO-ONDES

- 7 Puissance Micro-ondes (Cuisson Manuelle)
- 7 Niveaux de puissance du micro-ondes
- 8 Cuisson au gril
- 8 Cuisson Combinée (Micro-ondes + Gril)
- 9 Sécurité Enfants
- 9 Rôtisserie
- 9 Instructions du menu Rôtisserie
- 10 Sélection Du Chef
- 11 Instructions du menu Sélection Du Chef
- 14 Ramollir et Fondre
- 14 Instructions du menu Ramollir et Fondre
- 15 Décongélation & Cuisson
- 15 Instructions du menu de Décongélation & Cuisson
- 17 Yaourt
- 17 Instructions du menu Yaourt
- 18 Maintien au chaud
- 18 Cuisson vapeur
- 18 Instructions du menu Cuisson vapeur
- 20 Décongélation Expert+
- 20 Instructions du menu Décongélation Expert+

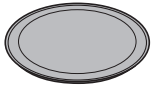
21 CARACTÉRISTIQUES TECHNIQUES

AVANT UTILISATION

DÉBALLAGE ET INSTALLATION

En suivant les étapes de base décrites sur ces deux pages, vous serez en mesure de vérifier rapidement que votre four fonctionne correctement. Veuillez prêter une attention particulière aux instructions relatives à l'endroit où installer votre four. Lors du déballage de votre four, assurez-vous d'enlever tous les accessoires et les matériaux d'emballage. Assurez-vous que votre four n'a pas été endommagé pendant le transport.

1 Déballiez votre four et placez-le sur une surface plane.



PLATEAU EN VERRE



BAGUE ROTATIVE (HEXAGONALE POUR UNE MEILLEURE STABILITÉ)



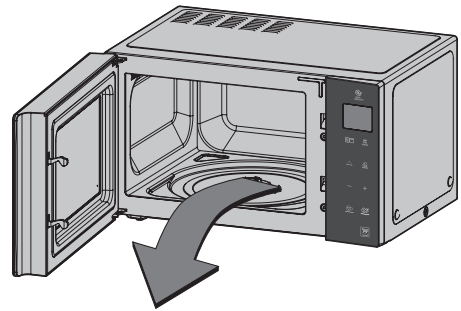
COCOTTE VAPEUR



GRILLE



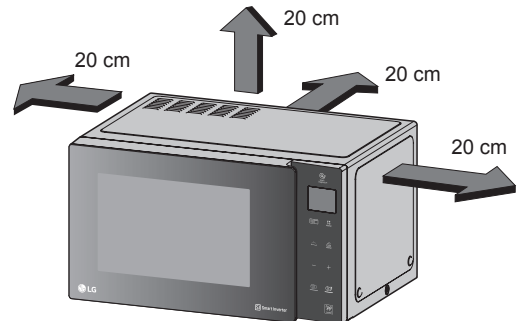
ENTRAÎNEUR DE PLATEAU



2 Placez le four à l'emplacement de votre choix à une hauteur supérieure à 85 cm, en s'assurant qu'il y ait au moins 20 cm d'espace sur le dessus et 20 cm à l'arrière, à gauche et à droite, pour une bonne ventilation. La partie avant du four doit être située à au moins 8 cm du bord de la surface pour éviter de basculer.

Une sortie d'évacuation est placée sur la partie supérieure ou latérale du four. Ne pas l'obstruer pour éviter d'endommager l'appareil.

Si vous utilisez le micro-ondes dans une armoire ou un espace fermé, le flux d'air pour refroidir le produit ne sera pas suffisant, ni efficace. Cela entraînera une baisse de la performance du four micro-ondes ainsi qu'une durée de vie réduite. Placez donc de préférence votre produit sur un plan de travail, et dans un espace non confiné.



REMARQUE

- CE FOUR NE DOIT PAS ÊTRE UTILISÉ À DES FINS PROFESSIONNELLES.

3 Branchez votre four dans une prise de courant domestique standard. Assurez-vous que votre four est le seul appareil connecté à la prise.

Si votre four ne fonctionne pas correctement, débranchez-le de la prise électrique, puis rebranchez-le.

4 Ouvrir la porte de votre four en tirant sur la poignée de la porte. Placez la bague rotative à l'intérieur du four et le plateau de verre sur le dessus.

5 Remplissez un **réceptacle allant au micro-ondes** avec 300 ml d'eau. Placer sur le plateau en verre et fermer la porte du four. Si vous avez des doutes sur le type de réceptacle à utiliser, veuillez vous référer aux ustensiles pour micro-ondes.



- 6 Appuyez sur le bouton **STOP/CLEAR** et appuyez sur le bouton **START/ENTER** une fois, pour régler le temps de cuisson sur 30 secondes.



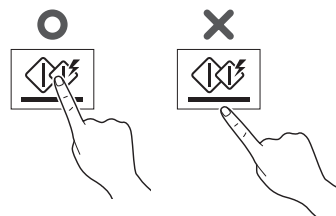
- 7 **L’AFFICHEUR** comptera à rebours à partir de 30 secondes. Une fois arrivé à 0, l’appareil émettra un signal sonore. Ouvrez la porte du four et testez la température de l’eau. Si votre four fonctionne correctement, l’eau devrait être chaude. **Faites attention lorsque vous saisissez le récipient ; il peut être chaud. VOTRE FOUR EST MAINTENANT PRÊT**



- 8 Les contenus des biberons et des petits pots pour bébés doivent être remués ou secoués et la température doit être vérifiée avant la consommation, afin d’éviter les brûlures.

- 9 La reconnaissance des touches peut être entravée dans les circonstances suivantes :

- Seule la zone autour de la touche est touchée, et non pas la touche en elle-même
- Le bouton est pressé avec l’ongle ou le bout du doigt

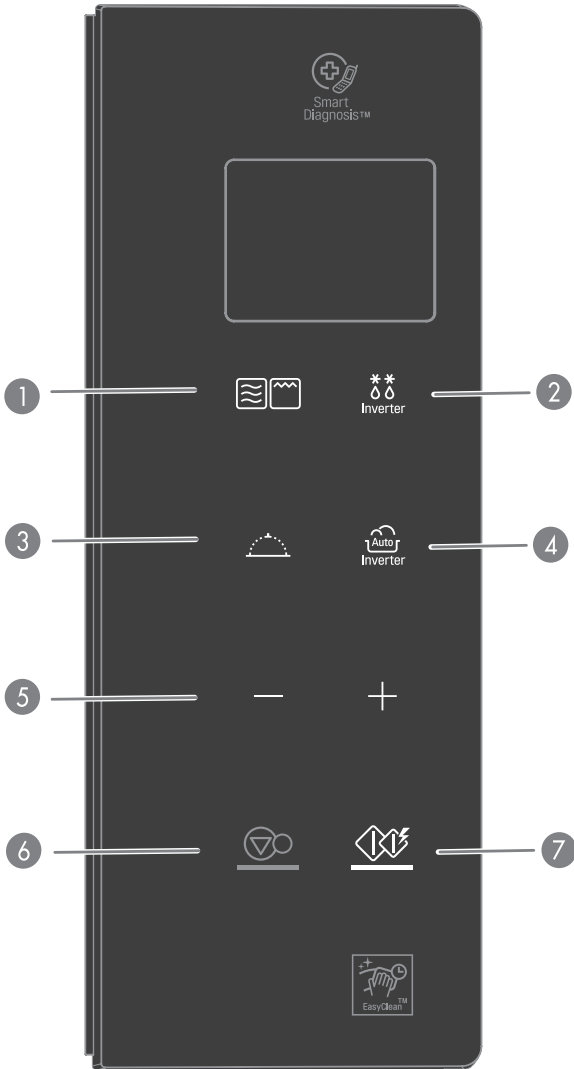


! REMARQUE

N’utilisez pas les gants en caoutchouc ou les gants jetables. Quand vous essuyez le panneau de commande tactile avec une serviette humide, enlevez l’humidité du panneau de commande tactile.

- 10 Le réglage du temps de cuisson doit être plus court que les fours micro-ondes classiques (700 W, 800 W) en raison de la puissance de sortie relativement élevée du produit. Un chauffage excessif avec le produit peut causer de l’humidité sur la porte.

BANDEAU DE COMMANDE



Pièce	
1	<p>MODE MANUEL</p> <p>Voir page 7 “Cuisson manuelle” Voir page 8 “Cuisson au Gril” Voir page 8 “Cuisson combinée” (Micro-ondes + Gril)</p>
2	<p>DÉCONGÉLATION EXPERT+</p> <p>Voir page 20 “Décongélation Expert+”</p>
3	<p>CUISSON VAPEUR</p> <p>Voir page 18 “Cuisson vapeur”</p>
4	<p>CUISSON AUTOMATIQUE</p> <p>La fonction de cuisson automatique vous permet de cuire la plupart de vos aliments préférés, en sélectionnant le type d'aliment et le poids de la nourriture.</p> <p>Voir page 9 “Rôtisserie” Voir page 10 “Sélection du chef” Voir page 14 “Ramollir et fondre” Voir page 15 “Décongélation & Cuisson” Voir page 17 “Yaourt” Voir page 18 “Maintien au chaud”</p>
5	<p>TOUCHE PLUS/MOINS</p> <ul style="list-style-type: none"> • Choisir le menu de cuisson. • Régler le temps et le poids de cuisson. • Pendant la cuisson en fonction automatique ou manuelle, vous pouvez augmenter ou diminuer à tout moment le temps de cuisson, en appuyant sur le bouton (sauf en mode décongélation).
6	<p>STOP / CLEAR</p> <ul style="list-style-type: none"> • Tout arrêter et effacer toutes les entrées, sauf l'heure de la journée.
7	<p>START / ENTER</p> <ul style="list-style-type: none"> • Pour commencer la cuisson qui est sélectionnée, appuyer une fois sur le bouton. • La fonction de démarrage rapide vous permet de définir des intervalles de 30 secondes de la puissance de cuisson ÉLEVÉE, en appuyant sur le bouton START/ENTER.

SIGNIFICATION PICTOGRAMMES

Icône			
	Lorsque vous utilisez le micro-ondes en mode manuel, ce picto s'affiche sur l'écran.		Lorsque vous utilisez la touche Plus/Moins, ce picto s'affiche sur l'écran.
	Lorsque le Gril est en marche, son icône s'affiche sur l'écran.		Lorsque vous démarrez la Cuisson, ce picto s'affiche sur l'écran.
	Lorsque le Combi-gril est en marche, son icône s'affiche sur l'écran.		Lorsque vous pouvez régler la puissance de sortie, ce picto s'affiche sur l'écran.
	Lorsque vous utilisez la fonction Cuisson automatique, ce picto s'affiche sur l'écran.		Lorsque vous pouvez définir le poids, ce picto s'affiche sur l'écran.
	Lorsque vous utilisez la fonction Décongélation Expert+, ce picto s'affiche sur l'écran.		

RÉGLAGE DE L'HORLOGE

Lorsque votre four est branché pour la première fois ou lorsque l'alimentation est rétablie après une coupure de courant, les paramètres de l'horloge sont réinitialisés à '12H'.

Exemple: Pour définir 11:11



1. Appuyer sur **START/ENTER** pour confirmer l'affichage de l'horloge sur 12 Hr (heures). (Vous pouvez appuyer sur + ou - pour sélectionner pour le mode de 24 heures)



2. Appuyer sur + onze fois jusqu'à ce que l'affichage montre '11:'



3. Appuyer sur **START/ENTER**.



4. Appuyez sur + onze fois jusqu'à ce que l'affichage montre '11:11'



5. Appuyer sur **START/ENTER**.

DÉMARRAGE RAPIDE

La fonction DÉMARRAGE RAPIDE vous permet de définir des intervalles de 30 secondes en puissance de cuisson ÉLEVÉE, en appuyant sur le bouton **START/ENTER**.

Exemple: Définir 2 minutes de cuisson à puissance élevée



1. Appuyer sur **STOP/CLEAR**.



2. Sélectionner 2 minutes à puissance élevée.

Appuyer quatre fois sur le bouton **START/ENTER**. Le four démarrera avant que vous ayez appuyé la quatrième fois.

Pendant la cuisson en DÉMARRAGE RAPIDE, vous pouvez prolonger le temps de cuisson jusqu'à 99 minutes 59 secondes en appuyant plusieurs fois sur le bouton **START/ENTER**.

TOUCHE PLUS/MOINS

En utilisant les boutons - ou +, le programme de cuisson manuel ou automatique peut être réglé pour faire cuire la nourriture pendant un temps plus ou moins long. Appuyer sur + augmentera de 10 secondes le temps de cuisson, à chaque fois que vous appuyez dessus. Appuyer sur - diminuera de 10 secondes le temps de cuisson, à chaque fois que vous appuyez dessus. Le temps maximum possible sera de 99 minutes 59 secondes.

Exemple : Réglage de temps de cuisson (ex. 1,5 kg de Gratin dauphinois) en mode Cuisson automatique



1. Appuyer sur **STOP/CLEAR**.



2. Appuyer deux fois sur **CUISSON AUTOMATIQUE**. '2' s'affichera à l'écran.



3. Appuyer sur **START/ENTER**. '2-1' s'affichera à l'écran.



4. Appuyer sur + trois fois jusqu'à ce que l'affichage indique '2-4'.



5. Appuyer sur **START/ENTER**.



6. Appuyer sur + ou -. Le temps restant augmentera ou diminuera de 10 secondes.

ÉCONOMIE D'ÉNERGIE

La fonction d'économie d'énergie signifie économiser de l'énergie par la désactivation de l'affichage. L'affichage s'éteindra automatiquement après 5 minutes de non utilisation.

REMARQUE:

Quand l'horloge est activée, l'écran reste allumé.

COMMENT UTILISER LE MICRO-ONDES

PUISSANCE MICRO-ONDES (CUISSON MANUELLE)

Cette fonction vous permet de cuire les aliments durant un temps désiré. Il y a 5 niveaux de puissance disponibles.

L'exemple ci-dessous montre comment définir une puissance de 800 W, pendant la durée souhaitée.

Exemple: Pour cuire des aliments à la puissance de 800 W pendant 5 minutes 30 secondes



1. Appuyer sur **STOP/CLEAR**.



2. Appuyez une fois sur **MODE MANUEL** l'écran affichera '1000 W'. Ceci pour vous dire que le four est réglé sur 1 000 W, sauf si un réglage d'alimentation différent est choisi.



3. Appuyez sur + quatre fois pour sélectionner la puissance '800 W'.



4. Appuyer sur **START/ENTER**.



5. Saisir 5 minutes 30 secondes en appuyant sur + jusqu'à ce que l'écran affiche '5:30'.



6. Appuyer sur **START/ENTER**.

Lorsque la cuisson est terminée, un Bip retentit. Le mot 'End' s'affiche dans la fenêtre d'affichage. 'End' reste à l'écran et un Bip retentit chaque minute, jusqu'à ce que la porte soit ouverte, ou que l'on appuie sur un bouton.

REMARQUE:

Si vous ne sélectionnez pas le niveau de puissance, le four fonctionnera à la puissance LA PLUS ÉLEVÉE. Pour régler la cuisson sur PUISSANCE MAX, ignorer l'étape 3 ci-dessus.

NIVEAUX DE PUISSANCE DU MICRO-ONDES

Votre four à micro-ondes est équipé de cinq niveaux de puissance pour vous donner une flexibilité et un contrôle maximum sur la cuisson. Le tableau ci-contre vous donnera une idée de quels aliments sont préparés à chacun des différents niveaux de puissance.

- Le tableau ci-contre montre les réglages des niveaux de puissance pour votre four.

TABLEAU DES NIVEAUX DE PUISSANCE DU MICRO-ONDES

Niveau de puissance	Utilisation
Elevée 1 000 W	<ul style="list-style-type: none"> • Bouillir de l'eau. • Faire dorer du bœuf haché. • Préparer des morceaux de volaille, du poisson et des légumes. • Cuire des morceaux de viande tendres.
800 W	<ul style="list-style-type: none"> • Réchauffer du riz, des pâtes et des légumes. • Réchauffer rapidement des aliments préparés.
600 W	<ul style="list-style-type: none"> • Réchauffer des mets aux œufs, au lait et au fromage. • Cuire des gâteaux et du pain. • Fondre du chocolat. • Cuire du veau. • Cuire un poisson entier. • Préparer des desserts et de la crème.
400 W	<ul style="list-style-type: none"> • Décongeler de la viande, de la volaille et des fruits de mer. • Cuire des morceaux de viande moins tendres. • Cuire des côtelettes et des rôtis de porc.
200 W	<ul style="list-style-type: none"> • Réchauffer des fruits. • Ramollir du beurre. • Garder les assiettes et les plats principaux chauds. • Ramollir du beurre et du fromage.

CUISSON AU GRIL

Cette fonction vous permettra de dorer et de gratiner les aliments de façon rapide.

Il n'y a pas besoin de préchauffage.

Utilisez toujours des gants pour retirer les aliments et accessoires après la cuisson, car le four et les accessoires seront très chauds.

Exemple: Utilisez le Gril pour cuire les aliments pendant 5 minutes 30 secondes



1. Appuyer sur **STOP/CLEAR**.



2. Appuyez deux fois sur **MODE MANUEL**.



3. Appuyer sur **START/ENTER**.



4. Entrez 5 minutes 30 secondes en appuyant sur + jusqu'à l'affichage L'affichage '5: 30'.



5. Appuyer sur **START/ENTER**.



ATTENTION

Utilisez toujours des gants isolants pour retirer la nourriture et des accessoires après la cuisson, car le four et les accessoires seront très chauds.



NB

- Cette fonction vous permettra de dorer et de gratiner les aliments de façon rapide.
- Pour des meilleurs résultats, utilisez les accessoires suivants.



GRILLE

CUISSON COMBINÉE (MICRO-ONDES + GRIL)

Votre four possède une fonction de cuisson combinée qui vous permet de cuire les aliments par micro-ondes et Gril.

Exemple: Programmer votre four à la puissance de 300 W et Gril pour une cuisson pendant 25 minutes



1. Appuyer sur **STOP/CLEAR**.



2. Appuyez trois fois sur **MODE MANUEL**.



3. Appuyez une fois sur + l'écran affiche 'Co-2'.



4. Appuyer sur **START/ENTER**.



5. Entrez 25 minutes en appuyant sur + jusqu'à l'affichage L'affichage '25:00'.



6. Appuyez sur **START/ENTER**. Lors de la cuisson, vous pouvez appuyer sur + / - pour augmenter ou diminuer le temps de cuisson. Soyez prudent lorsque vous retirez votre nourriture, car le conteneur sera chaud!



NB

- Votre four possède une fonction de cuisson combinée qui vous permet de cuire les aliments par micro-ondes et Gril. Cela signifie généralement qu'il faut moins de temps pour faire cuire vos aliments.
- Vous pouvez définir trois niveaux de puissance micro-ondes (Co-1 : 200 W, Co-2 : 300 W, Co-3 : 400 W) en mode combi-gril.
- Cette fonction vous permettra de dorer et de gratiner les aliments de façon rapide.
- Pour des meilleurs résultats, utilisez les accessoires suivants.



GRILLE

SÉCURITÉ ENFANTS

Ceci est une caractéristique de sécurité unique qui empêche les manipulations indésirables du four. Une fois que la SÉCURITÉ ENFANTS est réglée, aucune cuisson ne peut avoir lieu.

Pour régler le verrouillage pour enfants



1. Appuyer sur **STOP/CLEAR**.



2. Appuyer et maintenir **STOP/CLEAR** jusqu'à ce que 'Loc' apparaisse à l'écran et un bip soit entendu.

Si l'heure du jour a déjà été fixée, l'heure du jour apparaîtra sur la fenêtre d'écran après 1 seconde.

Si la SÉCURITÉ ENFANTS était déjà réglée et vous touchez un autre bouton, le mot 'Loc' apparaît sur l'écran. Vous pouvez annuler la SÉCURITÉ ENFANTS, selon la procédure ci-dessous.

Pour annuler le verrouillage pour enfants



Appuyer et maintenir **STOP/CLEAR** jusqu'à ce que 'Loc' disparaisse de l'écran.

Une fois la SÉCURITÉ ENFANTS désactivée, le micro-ondes fonctionnera normalement.

RÔTISSERIE

Le menu de votre four a été préprogrammé pour un rôtissage automatique. Dites au four ce que vous voulez et quelle quantité il y a. Ensuite, laissez votre four à micro-ondes rôtir selon vos sélections.

Exemple: Pour cuire 0,3 kg de légumes rôtis, il vous suffit de suivre les étapes ci-dessous



1. Appuyer sur **STOP/CLEAR**.



2. Appuyez une fois sur **CUISSON AUTOMATIQUE**. '1' apparaît à l'afficheur.



3. Appuyez sur **START/ENTER**. '1-1' s'affichera à l'écran.



4. Appuyez sur **+** cinq fois jusqu'à affichage indique '1-6'.



5. Appuyez sur **START/ENTER**. '0.2 kg' s'affichera à l'écran.



6. Appuyez sur **+** une fois jusqu'à '0.3 kg' s'affiche à écran.



7. Appuyez sur **START/ENTER**.

INSTRUCTIONS DU MENU RÔTISSERIE

Code	Menu	Limite de Poids	Température Initiale	Instructions	Ustensile
1-1	Pommes de terre en chemise	0,2 - 1,0 kg (180-220 g / chacun)	Température ambiante	<ol style="list-style-type: none"> Laver les pommes de terre et sécher avec une serviette en papier. Piquer chaque pomme de terre 8 fois avec une fourchette. Placez les aliments sur la Grille. Choisissez le menu et le poids, appuyez sur START/ENTER. Après cuisson, laissez reposer pendant 3 minutes. 	Grille
1-2	Rôti de bœuf	0,5 - 1,5 kg	Réfrigéré	<ol style="list-style-type: none"> Badigeonner la viande du bœuf avec le beurre fondu ou d'huile et assaisonner au goût. Placez les aliments dans un plat en verre. Choisissez le menu et le poids, appuyez sur START/ENTER. Après le BIP, égoutter les jus et retourner les aliments immédiatement. Puis appuyez sur START/ENTER pour continuer la cuisson. Après cuisson, laissez reposer recouvert avec du papier alu pendant 10 minutes. 	Plat en verre résistant à la chaleur
1-3	Poulet rôti	0,8 - 1,8 kg	Réfrigéré	<ol style="list-style-type: none"> Badigeonner le poulet entier avec du beurre fondu ou d'huile et assaisonner au goût. Placez les aliments dans un plat en verre. Choisissez le menu et le poids, appuyez sur START/ENTER. Après le BIP, égoutter les jus et retourner les aliments immédiatement. Puis appuyez sur START/ENTER pour continuer la cuisson. Après cuisson, laissez reposer recouvert avec du papier alu pendant 10 minutes. 	Plat en verre résistant à la chaleur

Code	Menu	Limite de Poids	Température Initiale	Instructions	Ustensile
1-4	Rôti d'agneau	0,5 - 1,5 kg	Réfrigéré	<ol style="list-style-type: none"> 1. Badigeonner l'agneau avec du beurre fondu ou d'huile et assaisonner au goût. 2. Placez les aliments dans un plat en verre. Choisissez le menu et le poids, appuyez sur START/ENTER. 3. Après le BIP, égoutter les jus et retourner les aliments immédiatement. Puis appuyez sur START/ENTER pour continuer la cuisson. 4. Après cuisson, laissez reposer recouvert avec du papier alu pendant 10 minutes. 	Plat en verre résistant à la chaleur
1-5	Rôti de porc	0,5 - 1,5 kg	Réfrigéré	<ol style="list-style-type: none"> 1. Badigeonner le porc avec du beurre fondu ou d'huile et assaisonner au goût. 2. Placez les aliments dans un plat en verre. Choisissez le menu et le poids, appuyez sur START/ENTER. 3. Après le BIP, égoutter les jus et retourner les aliments immédiatement. Puis appuyez sur START/ENTER pour continuer la cuisson. 4. Après cuisson, laissez reposer recouvert avec du papier alu pendant 10 minutes. 	Plat en verre résistant à la chaleur
1-6	Légumes rôtis	0,2 - 0,3 kg	Température ambiante	<p>Ingrédients Aubergines, coupées en 1 - 2 cm d'épaisseur Courgettes, coupées en 1 - 2 cm d'épaisseur Oignons, coupés en quartiers Poivrons, coupés en deux sur la longueur et retirez les graines Tomates cerises entières Champignons, coupés en deux</p> <ol style="list-style-type: none"> 1. Badigeonner les légumes avec du beurre fondu ou d'huile et assaisonner au goût. 2. Placez les aliments dans un plat en verre sur la grille. Choisissez le menu et le poids, appuyez sur START/ENTER. 3. Après le BIP, égoutter les jus et retourner les aliments immédiatement. Puis appuyez sur START/ENTER pour continuer la cuisson. 	Plat en verre résistant à la chaleur de la grille

! NB

Lors de la cuisson d'un rôti, utiliser si possible une grille de rôtissage.

SÉLECTION DU CHEF

Le menu de votre four a été préprogrammé pour automatiquement préparer la nourriture. Dites au four ce que vous voulez et quelle quantité il y a. Ensuite, laissez votre four à micro-ondes préparer vos sélections.

Exemple: Pour cuire 0,3 kg de riz / pâtes, il suffit de suivre l'étape ci-dessous

1. Appuyer sur **STOP/CLEAR**.
2. Appuyer deux fois sur **CUISSON AUTOMATIQUE**. '2' s'affichera à l'écran.
3. Appuyer sur **START/ENTER**. '2-1' s'affichera à l'écran.

4. Appuyez sur + cinq fois jusqu'à ce que l'affichage indique '2-6'.
5. Appuyer sur **START/ENTER**. '0.1 kg' s'affichera à l'écran.
6. Appuyer deux fois sur + jusqu'à ce que l'écran indique '0.3 kg'.
7. Appuyez sur **START/ENTER**.

INSTRUCTIONS DU MENU SÉLECTION DU CHEF

Code	Menu	Limite de Poids	Température Initiale	Instructions	Ustensile
2-1	Cuisses de poulet aux pruneaux	1,2 kg	Température ambiante	<p>Ingrédients 1 oignon, tranché 1 carotte, tranchée 500g de Cuisses de poulet 15 pruneaux dénoyautés, coupés en deux 1 tasse de bouillon de poulet Sel et poivre au goût</p> <p>1. Ajouter tous les ingrédients dans un bol profond et large et bien mélanger. Couvrir d'une pellicule de plastique et de ventiler. 2. Placer l'aliment dans le four. Choisissez menu, appuyez sur START/ENTER. Remuer au moins deux fois pendant la cuisson.</p>	Bol allant au micro-ondes
2-2	Julienne en brioche	0,8 kg	Température ambiante	<p>Ingrédients 4 - 5 petits pains 50 g de fromage râpé</p> <p>1. Couper le dessus des petits pains et enlever la mie, en prenant soin de ne pas percer la croûte. 2. Remplir chaque petit pain et les placer dans un plat en verre. 3. Ajouter le fromage sur le dessus. 4. Placez le plat sur la grille. Choisissez menu, appuyez sur START/ENTER.</p> <p>※ Chaque pain 2 cuillères à soupe de beurre 200 g de poitrines de poulet, coupées finement 100 g de champignons, coupés finement 1 oignon, haché 1 tasse de crème Sel et poivre au goût</p> <p>1. Faire cuire les poitrines de poulet, les champignons et l'oignon dans une poêle avec du beurre. 2. Ajouter la crème et laisser mijoter à feu doux jusqu'à ce que la crème épaississe. Assaisonnez avec du sel et du poivre.</p>	Plat en verre résistant à la chaleur de la grille
2-3	Filet de porc au lard et aubergines	1,2 kg	Température ambiante	<p>Ingrédients 400 g de filet de porc 8 tranches de bacon 1/2 aubergines 2 cuillères à soupe d'huile d'olive Sel et poivre au goût</p> <p>1. Couper le filet de porc en 8 morceaux (environ 50 g), ajouter le sel et le poivre. 2. Enveloppez filet de porc avec du bacon. 3. Trancher l'aubergine et mettre dans l'huile d'olive. 4. Placer les filets de porc enveloppés et les aubergines tranchées dans un plat en verre. 5. Placez les aliments sur la Grille. Choisissez menu, appuyez sur START/ENTER.</p>	Plat en verre résistant à la chaleur de la grille

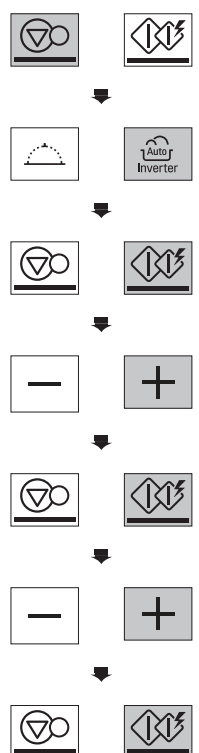
Code	Menu	Limite de Poids	Température Initiale	Instructions	Ustensile																																
2-4	Gratin dauphinois	1,5 kg	Température ambiante	<p>Ingrédients</p> <p>1 kg de pommes de terre 1 gousse d'ail 20 g de beurre 300 g de crème 100 g de fromage râpé Noix de muscade, Sel et poivre au goût</p> <p>1. Peler et laver les pommes de terre coupées en tranches de 5 mm. Frottez l'intérieur du plat avec les gousses d'ail et le beurre.</p> <p>2. Placez la moitié des pommes de terre dans un plat de cuisson et assaisonnez. Remplir avec des pommes de terre restantes et assaisonner puis verser la crème et le fromage sur le dessus.</p> <p>3. Placez le plat de cuisson dans le four. Choisissez menu, appuyez sur START/ENTER.</p>	20 x 20 cm plat de cuisson																																
2-5	Ratatouille	1,5 kg	Température ambiante	<p>Ingrédients</p> <p>1 oignon, coupé en morceaux 1 aubergine, coupée en morceaux 1 courgette, coupée en morceaux 1 poivron coloré, coupé en morceaux 3 tomates, hachées et du concentré de tomate 1 cuillère à soupe 2 gousses d'ail écrasées 1 cuillère à soupe de légumes frais, haché 2 cuillères à soupe de vinaigre 1 cuillère à café de sucre Sel et poivre au goût</p> <p>1. Ajouter tous les ingrédients dans un bol profond et large et bien mélanger. Couvrir d'une pellicule de plastique et de ventiler.</p> <p>2. Placer l'aliment dans le four. Choisissez menu, appuyez sur START/ENTER. Remuer au moins deux fois pendant la cuisson.</p>	Bol allant au micro-ondes																																
2-6	Riz / Pâtes	0,1 - 0,3 kg	Température ambiante	<p>Ingrédients pour le riz</p> <table border="1"> <tr> <td>Riz</td> <td>100 g</td> <td>200 g</td> <td>300 g</td> </tr> <tr> <td>Beurre fondu</td> <td>30 g</td> <td>40 g</td> <td>50 g</td> </tr> <tr> <td>Oignon râpé</td> <td>50 g</td> <td>75 g</td> <td>100 g</td> </tr> <tr> <td>Bouillon de volaille ou eau</td> <td>250 ml</td> <td>500 ml</td> <td>750 ml</td> </tr> <tr> <td>Sel</td> <td colspan="3">Pour augmenter le goût</td> </tr> </table> <p>1. Ajouter le riz, le beurre fondu et l'oignon dans un bol profond et large (3 L) et bien mélanger. Mettez le bouillon de poulet ou de l'eau et ajoutez le sel. Couvrir d'une pellicule de plastique et ventiler.</p> <p>2. Placer l'aliment dans le four. Choisissez le menu et le poids, appuyez sur START/ENTER.</p> <p>3. Après la cuisson, remuer et laisser reposer 5 – 10 minutes si nécessaire.</p> <p>Ingrédients pour les pâtes</p> <table border="1"> <tr> <td>Pâtes</td> <td>100 g</td> <td>200 g</td> <td>300 g</td> </tr> <tr> <td>Eau</td> <td>400 ml</td> <td>800 ml</td> <td>1 000 ml</td> </tr> <tr> <td>Sel</td> <td colspan="3">Pour augmenter le goût</td> </tr> </table> <p>1. Placez les pâtes et l'eau bouillante salée dans un bol profond et large (3 L). Couvrir d'une pellicule de plastique et de ventiler.</p> <p>2. Placer l'aliment dans le four. Choisissez le menu et le poids, appuyez sur START/ENTER.</p> <p>3. Après la cuisson, rincer les pâtes à l'eau froide.</p>	Riz	100 g	200 g	300 g	Beurre fondu	30 g	40 g	50 g	Oignon râpé	50 g	75 g	100 g	Bouillon de volaille ou eau	250 ml	500 ml	750 ml	Sel	Pour augmenter le goût			Pâtes	100 g	200 g	300 g	Eau	400 ml	800 ml	1 000 ml	Sel	Pour augmenter le goût			Bol allant au micro-ondes
Riz	100 g	200 g	300 g																																		
Beurre fondu	30 g	40 g	50 g																																		
Oignon râpé	50 g	75 g	100 g																																		
Bouillon de volaille ou eau	250 ml	500 ml	750 ml																																		
Sel	Pour augmenter le goût																																				
Pâtes	100 g	200 g	300 g																																		
Eau	400 ml	800 ml	1 000 ml																																		
Sel	Pour augmenter le goût																																				

Code	Menu	Limite de Poids	Température Initiale	Instructions	Ustensile
2-7	Tomates farcies	1,2 kg	Température ambiante	<p>Ingrédients 4 tomates moyennes Sel et poivre au goût 300 g de bœuf haché ½ tasse de chapelure 2 gousses d'ail écrasées 1 cuillère à soupe de moutarde de Dijon 1 cuillère à soupe légumes séchés 1 cuillère à soupe de parmesan</p> <p>1. Couper le dessus des têtes de tomates pour former des chapeaux et enlever les graines, en prenant soin de ne pas percer la chair ou la peau. Ensuite, saupoudrer chaque tomate avec du sel et du poivre. 2. Ajouter le reste des ingrédients dans un bol, bien mélanger. 3. Farcir les tomates avec le mélange de bœuf et replacer les chapeaux. 4. Placer les tomates farcies dans un plat et couvrir avec une pellicule plastique. 5. Placer l'aliment dans le four. Choisissez menu, appuyez sur START/ENTER.</p>	Plat allant au micro-ondes
2-8	Courgettes farcies	1,2 kg	Température ambiante	<p>Ingrédients 4 courgettes rondes (200 g / chacun) 500 g de bœuf haché 2 cuillères à soupe d'huile d'olive Sel et poivre au goût</p> <p>1. Couper les courgettes en tête au large pour former des chapeaux et épépiner, en prenant soin de ne pas percer la chair ou la peau. Ensuite, saupoudrez chaque courgette avec du sel et du poivre. 2. Farcir les Courgettes avec le bœuf haché et replacer les chapeaux. 3. Placez les aliments dans un plat en verre et arroser d'huile d'olive. Choisissez menu, appuyez sur START/ENTER.</p>	Plat allant au micro-ondes

RAMOLLIR ET FONDRE

Le four utilise une faible puissance pour ramollir / faire fondre les aliments, voir le tableau suivant.

Exemple: Pour fondre 0,2 kg de chocolat



1. Appuyer sur **STOP/CLEAR**.
2. Appuyer trois fois sur **CUISSON AUTOMATIQUE**. '3' s'affichera à l'écran.
3. Appuyer sur **START/ENTER**. '3-1' s'affichera à l'écran.
4. Appuyez sur **+** trois fois jusqu'à ce que '3-4' s'affiche.
5. Appuyer sur **START/ENTER**. '0.1 kg' s'affichera à l'écran.
6. Appuyer une fois sur **+** jusqu'à ce que l'écran indique '0.2 kg'.
7. Appuyez sur **START/ENTER**.

INSTRUCTIONS DU MENU RAMOLLIR ET FONDRE

Code	Menu	Limite de Poids	Température Initiale	Instructions	Ustensile
3-1	Ramollir fromage	0,1 - 0,3 kg	Réfrigéré	<ol style="list-style-type: none"> 1. Déballez et placez dans un plat. 2. Placer l'aliment dans le four. Choisissez le menu et le poids, appuyez sur START/ENTER. 3. Le fromage à la crème sera à la température ambiante et prêt à être utilisé dans une recette. 	Plat allant au micro-ondes
3-2	Ramollir glace	2 - 4 tasses	Gelée	<ol style="list-style-type: none"> 1. Retirer le couvercle. 2. Placer l'aliment dans le four. Choisissez le menu et le poids, appuyez sur START/ENTER. 3. La crème glacée sera suffisamment ramollie pour rendre plus facile sa prise. 	-
3-3	Beurre fondu	1 - 3 bâtons (100 - 150 g / chacun)	Réfrigéré	<ol style="list-style-type: none"> 1. Placez l'aliment dans un bol. 2. Placer l'aliment dans le four. Choisissez le menu et le poids, appuyez sur START/ENTER. 3. Après la cuisson, remuez pour compléter la fonte. 	Bol allant au micro-ondes
3-4	Fondue au chocolat	0,1 - 0,3 kg	Température ambiante	<ol style="list-style-type: none"> 1. Des pépites de chocolat ou des carrés de chocolat de cuisson peuvent être utilisés. 2. Déballez et placez la nourriture dans un bol. 3. Placer l'aliment dans le four. Choisissez le menu et le poids, appuyez sur START/ENTER. 4. Après la cuisson, remuez pour compléter la fonte. 	Bol allant au micro-ondes

DÉCONGÉLATION & CUISSON

Le menu de votre four a été préprogrammé pour cuire automatiquement la nourriture. Dites au four ce que vous voulez et quelle quantité il y a. Ensuite, laissez votre four à micro-ondes cuire selon vos sélections.

Exemple: Pour cuire 0,3 kg de Nuggets de poulet

1. Appuyer sur **STOP/CLEAR**.
2. Appuyez quatre fois sur **CUISSON AUTOMATIQUE**. '4' s'affichera à l'écran.
3. Appuyez sur **START/ENTER**. '4-1' s'affichera à l'écran.
4. Appuyez sur **+** deux fois jusqu'à affichage indique '4-3'.
5. Appuyez sur **START/ENTER**. '0.2 kg' s'affichera à l'écran.
6. Appuyer une fois sur **+** jusqu'à ce que l'écran indique '0.3 kg'.
7. Appuyez sur **START/ENTER**.

INSTRUCTIONS DU MENU DE DÉCONGÉLATION & CUISSON

Code	Menu	Limite de Poids	Température Initiale	Instructions	Ustensile
4-1	Pain / Croissant	0,1 - 0,3 kg	Gelé	1. Retirer le pain / croissant congelé de son emballage. 2. Placez les aliments dans un plat en verre. Choisissez le menu et le poids, appuyez sur START/ENTER.	Plat en verre résistant à la chaleur
4-2	Bâtonnets de fromage	0,2 - 0,4 kg	Gelés	1. Retirer les bâtonnets de fromage de leur emballage. 2. Placez les aliments sur la Grille. Choisissez le menu et le poids, appuyez sur START/ENTER. 3. Après le BIP, retournez les aliments immédiatement. Puis appuyez sur START/ENTER pour continuer la cuisson.	Grille
4-3	Nuggets de poulet	0,2 - 0,3 kg	Gelés	1. Retirer les nuggets de poulet de leur emballage. 2. Placez les aliments sur la Grille. Choisissez le menu et le poids, appuyez sur START/ENTER. 3. Après le BIP, retournez les aliments immédiatement. Puis appuyez sur START/ENTER pour continuer la cuisson.	Grille

Code	Menu	Limite de Poids	Température Initiale	Instructions	Ustensile
4-4	Lasagne congelée	0,3 kg	Gelées	<ol style="list-style-type: none"> Retirer les lasagnes de leur emballage. Placer l'aliment dans le four. Choisissez menu, appuyez sur START/ENTER. 	-
4-5	Pizza congelée (épaisse)	0,5 kg	Gelée	<ol style="list-style-type: none"> Retirer la pizza de son emballage. Placez les aliments dans un plat en verre. Choisissez menu, appuyez sur START/ENTER. 	Plat en verre résistant à la chaleur
4-6	Pizza congelée (Fine)	0,2 - 0,4 kg	Gelée	<ol style="list-style-type: none"> Retirer la pizza de son emballage. Placez les aliments sur la Grille. Choisissez le menu et le poids, appuyez sur START/ENTER. 	Grille
4-7	Filets de saumon	0,2 - 0,6 kg (180 - 220 g, 2,5 cm épaisseur / chacun)	Gelés	<ol style="list-style-type: none"> Badigeonner le saumon congelé avec du beurre fondu ou d'huile et assaisonner au goût. Placez les aliments sur la grille dans un plat assez large. Choisissez le menu et le poids, appuyez sur START/ENTER. Après le BIP, retournez les aliments immédiatement. Puis appuyez sur START/ENTER pour continuer la cuisson. 	Griller dans un plat assez large
4-8	Crevettes	0,2 - 0,4 kg	Gelées	<ol style="list-style-type: none"> Badigeonner les crevettes congelées avec du beurre fondu ou d'huile et assaisonner au goût. Placez les aliments sur la grille dans un plat assez large. Choisissez le menu et le poids, appuyez sur START/ENTER. Après le BIP, retournez les aliments immédiatement. Puis appuyez sur START/ENTER pour continuer la cuisson. 	Griller dans un plat assez large

YAOURT

Cette fonction vous permet de préparer du yaourt en appuyant sur le bouton Cuisson automatique.

Exemple : Pour préparer 0,6 kg de yaourt



1. Appuyer sur **STOP/CLEAR**.



2. Appuyer cinq fois sur **CUISSON AUTOMATIQUE**.
'5' s'affichera à l'écran.



3. Appuyer sur **START/ENTER**.
'5h00' s'affichera à l'écran.

INSTRUCTIONS DU MENU YAOURT

Code	Menu	Limite de Poids	Température Initiale	Instructions	Ustensile												
5	Yaourt	0,6 kg	Tiède	<p>Ingrédients 500 ml de lait entier pasteurisé 100 g de yaourt nature naturel</p> <ol style="list-style-type: none"> Laver soigneusement le bol allant au micro-ondes de taille appropriée avec de l'eau chaude. Verser 500 ml de lait dans le bol. Chauffer pendant environ 2 minutes - 2 minutes 30 secondes sur une puissance de micro-ondes élevée jusqu'à une température de 40 - 50 °C. Ajouter 100 ml de yaourt dans le bol et bien mélanger. Couvrir avec une pellicule ou un couvercle plastique et placer la nourriture dans le four. Choisir le menu, appuyer sur START/ENTER. Après la vérification, laisser au réfrigérateur pendant environ 5 heures. Goût agréable avec de la confiture, du sucre ou des fruits. <p>Remarque:</p> <ul style="list-style-type: none"> Les types de lait et de yaourt suivants peuvent être utilisés: <table border="1"> <thead> <tr> <th colspan="2">Utiliser</th> <th colspan="2">Ne pas utiliser</th> </tr> <tr> <th>Lait</th> <th>Yaourt</th> <th>Lait</th> <th>Yaourt</th> </tr> </thead> <tbody> <tr> <td>• Pasteurisé lait entier</td> <td>• Naturel nature yaourt</td> <td>• 2%, 1% ou lait écrémé • Lait à forte teneur en calcium • Lait de soja • Reste de Lait • Lait expiré</td> <td>• Reste de yaourt • Yaourt expiré</td> </tr> </tbody> </table> <ul style="list-style-type: none"> Laver soigneusement tous les ustensiles avec de l'eau chaude et sécher avant de vérifier le yaourt. S'assurer que le lait est tiède (40 - 50 °C) avant la fermentation. Ne pas secouer ou mélanger le yaourt pendant la cuisson, car cela affectera la fermeté du yaourt. Si la quantité d'ingrédients est plus importante que suggéré, augmenter le temps de cuisson. 	Utiliser		Ne pas utiliser		Lait	Yaourt	Lait	Yaourt	• Pasteurisé lait entier	• Naturel nature yaourt	• 2%, 1% ou lait écrémé • Lait à forte teneur en calcium • Lait de soja • Reste de Lait • Lait expiré	• Reste de yaourt • Yaourt expiré	Bol allant au micro-ondes
Utiliser		Ne pas utiliser															
Lait	Yaourt	Lait	Yaourt														
• Pasteurisé lait entier	• Naturel nature yaourt	• 2%, 1% ou lait écrémé • Lait à forte teneur en calcium • Lait de soja • Reste de Lait • Lait expiré	• Reste de yaourt • Yaourt expiré														

MAINTIEN AU CHAUD

La fonction Maintien au chaud gardera chaud, les aliments cuits à la température choisie. Toujours commencer avec de la nourriture chaude. Utiliser des ustensiles pour micro-ondes.

Exemple: Maintenir au chaud à puissance élevée pendant 90 minutes

1. Appuyer sur **STOP/CLEAR**.

2. Appuyer six fois sur **CUISSON AUTOMATIQUE**. '6' s'affichera à l'écran.

3. Appuyez sur **START/ENTER**. '1h30' s'affichera à l'écran.

Remarques :

Les aliments croustillants (pâtisseries, tartes, chaussons, etc.) devraient être non couverts, quand ils sont gardés au chaud. Les aliments humides doivent être couverts d'une pellicule de plastique ou d'un couvercle allant au micro-ondes.

La quantité de nourriture à garder au chaud est convenable pour 1 - 3 portions.

CUISSON VAPEUR

Le menu de votre four a été préprogrammé pour automatiquement préparer la nourriture. Dites au four ce que vous voulez et quelle quantité il y a. Ensuite, laissez votre four à micro-ondes préparer vos sélections.

Exemple: Pour cuire 0,4 kg de carottes, il suffit de suivre l'étape ci-dessous

1. Appuyer sur **STOP/CLEAR**.

2. Appuyer une fois sur **CUISSON VAPEUR**. '1' s'affichera à l'écran.

3. Appuyer une fois sur +. '2' s'affichera à l'écran.

4. Appuyer sur **START/ENTER**. '0.2 kg' s'affichera à l'écran.

5. Appuyer deux fois sur + jusqu'à ce que l'écran indique '0.4 kg'.

6. Appuyez sur **START/ENTER**.

INSTRUCTIONS DU MENU CUISSON VAPEUR

Code	Menu	Limite de Poids	Température Initiale	Instructions	Ustensile
1	Brocolis / Chou-fleur	0,2 - 0,4 kg	Température ambiante	1. Laver les légumes et les couper en morceaux de taille similaire. 2. Verser 300 ml d'eau dans la cocotte vapeur. Placer la plaque à vapeur dans la cocotte vapeur. Placer la nourriture préparée sur la plaque à vapeur en une seule couche. Couvrir avec le couvercle de la cocotte. 3. Placer la cocotte vapeur dans le four. Choisir le menu et le poids, appuyer sur START/ENTER. - Couper en petites fleurettes. (12 - 15 g / morceau)	Cocotte vapeur

Code	Menu	Limite de Poids	Température Initiale	Instructions	Ustensile
2	Carottes	0,2 - 0,4 kg	Température ambiante	<ol style="list-style-type: none"> 1. Laver les légumes et les couper en morceaux de taille similaire. 2. Verser 300 ml d'eau dans la cocotte vapeur. Placer la plaque à vapeur dans la cocotte vapeur. Placer la nourriture préparée sur la plaque à vapeur en une seule couche. Couvrir avec le couvercle de la cocotte vapeur. 3. Placer la cocotte vapeur dans le four. Choisir le menu et le poids, appuyer sur START/ENTER. - Moins de 5 mm d'épaisseur. 	Cocotte vapeur
3	Blancs de poulet	0,2 - 0,6 kg	Réfrigérés	<ol style="list-style-type: none"> 1. Laver la nourriture et assaisonner au goût. 2. Verser 300 ml d'eau dans la cocotte vapeur. Placer la plaque à vapeur dans la cocotte vapeur. Placer la nourriture préparée sur la plaque à vapeur en une seule couche. Couvrir avec le couvercle de la cocotte. 3. Placer la cocotte vapeur dans le four. Choisir le menu et le poids, appuyer sur START/ENTER. - Moins de 2,5 cm d'épaisseur. 	Cocotte vapeur
4	Filets de poisson	0,2 - 0,6 kg	Réfrigérés	<ol style="list-style-type: none"> 1. Laver la nourriture et assaisonner au goût. 2. Verser 300 ml d'eau dans la cocotte vapeur. Placer la plaque à vapeur dans la cocotte vapeur. Placer la nourriture préparée sur la plaque à vapeur en une seule couche. Couvrir avec le couvercle de la cocotte. 3. Placer la cocotte vapeur dans le four. Choisir le menu et le poids, appuyer sur START/ENTER. - Moins de 2,5 cm d'épaisseur. 	Cocotte vapeur
5	Haricots verts	0,1 - 0,3 kg	Température ambiante	<ol style="list-style-type: none"> 1. Laver les légumes et les couper en morceaux de taille similaire. 2. Verser 300 ml d'eau dans la cocotte vapeur. Placer la plaque à vapeur dans la cocotte vapeur. Placer la nourriture préparée sur la plaque à vapeur en une seule couche. Couvrir avec le couvercle de la cocotte. 3. Placer la cocotte vapeur dans le four. Choisir le menu et le poids, appuyer sur START/ENTER. 	Cocotte vapeur
6	Moules	0,2 - 0,6 kg	Réfrigérées	<ol style="list-style-type: none"> 1. Laver les moules et jeter toute coquille brisée ou les moules mortes. 2. Verser 300 ml d'eau dans la cocotte vapeur. Placer la plaque à vapeur dans la cocotte vapeur. Placer la nourriture préparée sur la plaque à vapeur en une seule couche. Couvrir avec le couvercle de la cocotte. 3. Placer la cocotte vapeur dans le four. Choisir le menu et le poids, appuyer sur START/ENTER. 	Cocotte vapeur
7	Crevettes	0,2 - 0,5 kg	Réfrigérées	<ol style="list-style-type: none"> 1. Laver la nourriture et assaisonner au goût. 2. Verser 300 ml d'eau dans la cocotte vapeur. Placer la plaque à vapeur dans la cocotte vapeur. Placer la nourriture préparée sur la plaque à vapeur en une seule couche. Couvrir avec le couvercle de la cocotte. 3. Placer la cocotte vapeur dans le four. Choisir le menu et le poids, appuyer sur START/ENTER. - Moins de 20 cm de longueur. 	Cocotte vapeur
8	Tomates	0,2 - 0,6 kg	Température ambiante	<ol style="list-style-type: none"> 1. Laver la nourriture. Si la tomate est trop grosse, la couper en deux. 2. Verser 300 ml d'eau dans la cocotte vapeur. Placer la plaque à vapeur dans la cocotte vapeur. Placer la nourriture préparée sur la plaque à vapeur en une seule couche. Couvrir avec le couvercle de la cocotte. 3. Placer la cocotte vapeur dans le four. Choisir le menu et le poids, appuyer sur START/ENTER. 	Cocotte vapeur

DÉCONGÉLATION EXPERT+

Quatre séquences pour décongeler sont préréglées dans le four.

La fonction DÉCONGÉLATION EXPERT+ vous fournit la meilleure méthode de décongélation des aliments congelés. Le guide de cuisson vous montrera quelle séquence de décongélation est recommandée pour la nourriture que vous décongelez.

Pour plus de commodité, la fonction de DÉCONGÉLATION EXPERT+ comprend un mécanisme à bip intégré qui vous rappelle de vérifier, retourner, séparer, ou réorganiser, afin d'obtenir les meilleurs résultats de décongélation. Quatre différents niveaux de décongélation sont fournis. (VIANDE / VOLAILLE / POISSON / PAIN)

Exemple: Pour décongeler 1,2 kg de viande

1. Appuyer sur **STOP/CLEAR**.
2. Appuyer une fois sur **DÉCONGÉLATION EXPERT+**. 'dEF1' s'affichera à l'écran.
3. Appuyer sur **START/ENTER**. '0.1 kg' s'affichera à l'écran.
4. Appuyer sur + jusqu'à ce que l'écran indique '1.2 kg'.
5. Appuyer sur **START/ENTER**. La décongélation commence.

Remarque:

Lorsque vous appuyez sur le bouton **START/ENTER**, l'écran change en compte à rebours du temps de décongélation. Le four émet un signal sonore pendant le cycle DEFROST (décongélation).

Au signal sonore, ouvrir la porte et retirer les portions qui sont décongelées et tourner.

Retourner les portions encore congelées et appuyer sur **START/ENTER** pour reprendre le cycle de décongélation.

- Retirer le poisson, les crustacés, la viande et la volaille de son papier d'emballage d'origine ou de l'emballage plastique. Sinon, l'emballage conservera la vapeur et les jus à proximité des aliments, ce qui peut causer la cuisson de la surface extérieure des aliments.

- Placer les aliments dans un récipient peu profond ou sur une grille micro-ondes pour recueillir les graisses.
- La nourriture devrait toujours contenir un peu de glace au centre, lorsqu'elle est retirée du four.
- La durée de dégivrage varie selon la dureté de l'aliment gelé.
- La forme de l'emballage influence la durée de dégivrage de l'aliment. Un emballage fin se dégivre beaucoup plus vite qu'un bloc épais.
- En fonction de la forme de l'aliment, la durée de dégivrage sera plus ou moins importante.

INSTRUCTIONS DU MENU DÉCONGÉLATION EXPERT+

Catégorie	Nourriture à décongeler
VIANDE (dEF1) 0,1 - 4,0 kg	Bœuf Bœuf haché, bifteck de ronde, Cubes pour ragoût, Filet de bœuf, Rôti braisé, viande pour hamburger
	Agneau Côtelettes, Rôti
VOLAILLE (dEF2) 0,1 - 4,0 kg	Porc Côtelettes Côtes levées Rôti, Saucisse
	Viande de veau Escalopes (0,5 kg, 20 mm d'épaisseur) Retourner la nourriture au bip. Après décongélation, laisser reposer pendant 5 - 15 minutes.
POISSON (dEF3) 0,1 - 4,0 kg	Volaille Entière
	Poulets Entier
PAIN (dEF4) 0,1 - 0,5 kg	Dinde Blancs Retourner la nourriture au bip. Après décongélation, laisser reposer pendant 30 - 60 minutes.
	Poisson Filets, Steaks entiers
	Fruits de mer Viande de crabe, Queues de homard, Crevettes, Pétoncles Retourner la nourriture au bip. Après décongélation, laisser reposer pendant 5 - 10 minutes.
	Tranches de pain, petits pains, baguette, etc. Séparer les tranches et les placer entre la serviette en papier ou des assiettes plates. Retourner la nourriture au bip. Après décongélation, laisser reposer pendant 1 - 2 minutes.

CARACTÉRISTIQUES TECHNIQUES

MH653****		
Puissance absorbée		230 V~ 50 Hz
Puissance de sortie du micro-ondes		Max. 1 000 Watt* (Note standard de IEC60705)
Fréquence du micro-ondes		2 450 MHz
Dimension de la cavité du four	MH653****	322 mm (l) x 228 mm (H) x 335 mm (P)
Dimension extérieure		476 mm (l) x 272 mm (H) x 388 mm (P)
Consommation d'énergie	Micro-ondes	1 150 Watt
	Gril	900 Watt
	Combinée	1 450 Watt

* En puissance 1 000 W et 800 W, la puissance de sortie sera progressivement réduite pour éviter la surchauffe.

RECYCLAGE DE VOTRE ANCIEN APPAREIL



1. Ce symbole de poubelle barrée d'une croix indique que votre équipement électrique et électronique (EEE) ne doit pas être jeté avec les ordures ménagères. Il doit faire l'objet d'un tri et d'une collecte sélective séparée.
2. Les équipements électriques que vous jetez peuvent contenir des substances dangereuses. Il est donc important de les jeter de façon appropriée afin d'éviter des impacts négatifs sur l'environnement et la santé humaine. L'équipement que vous jetez peut également contenir des pièces réutilisables pour la réparation d'autres produits ainsi que des matériaux précieux pouvant être recyclés pour préserver les ressources de la planète.
3. Vous pouvez rapporter votre appareil au commerçant qui vous l'a vendu ou contacter votre collectivité locale pour connaître les points de collecte de votre EEE. Vous trouverez également des informations à jour concernant votre pays en allant sur www.quefairedemesdechets.fr

Fréquence du micro-ondes : 2 450 MHz +/- 50 MHz (Groupe 2 /Classe B) **

Équipements du Groupe 2: Le groupe 2 contient tous les équipements ISM RF dans lesquels l'énergie de radio-fréquence dans la gamme de fréquences de 9 kHz à 400 GHz est intentionnellement produite et utilisée ou utilisée uniquement, sous la forme d'un rayonnement électromagnétique, un couplage inductif et/ou capacitif, pour le traitement de matériaux ou à des fins d'inspection/d'analyse.

Les équipements de Classe B sont des équipements adaptés à une utilisation dans les établissements nationaux et dans les établissements directement connectés à un réseau d'alimentation basse tension, qui alimente les bâtiments utilisés à des fins domestiques.

Vous pouvez télécharger le manuel d'utilisateur sur <http://www.lg.com>





AVERTISSEMENT FOUR À MICRO-ONDES

INSTRUCTIONS DE SECURITE IMPORTANTES



MFL69529001

www.lg.com

INSTRUCTIONS DE SECURITE IMPORTANTES

LIRE AVEC ATTENTION ET GARDER POUR FUTURES UTILISATIONS.

Suivez toutes les instructions avant d'utiliser votre four pour éviter les risques d'incendie, de choc électrique, de blessures ou de dégâts lors de l'utilisation du four. Ce guide ne recouvre pas toutes les conditions possibles. Contactez systématiquement votre agent de service ou le fabricant au sujet des problèmes que vous ne comprenez pas.

AVERTISSEMENT

Voici le symbole d'alerte à la sécurité. Ce symbole vous alerte sur des risques potentiels pouvant vous tuer ou vous blesser, ainsi que d'autres personnes. Tous les messages de sécurité suivront le symbole d'alerte à la sécurité et les mots "AVERTISSEMENT" ou "ATTENTION". Ces mots signifient :

AVERTISSEMENT

Ce symbole vous alertera sur des risques ou des pratiques dangereuses pouvant produire des blessures graves ou mortelles.

MISE EN GARDE

Ce symbole vous alertera sur des risques ou des pratiques dangereuses pouvant produire des blessures graves ou des dégâts matériels.

AVERTISSEMENT

- 1 **N**e pas essayer de modifier ou d'entreprendre des ajustements ou des réparations de la porte, des joints des portes, du panneau de contrôle, des interrupteurs d'enclenchement de sécurité ni de toute autre pièce du four, qui impliquerait d'enlever des couvercles qui protègent contre l'exposition à l'énergie des micro-ondes. **N**e pas utiliser le four si les joints des portes et les parties adjacentes du four à micro-ondes sont endommagés. **L**es réparations ne doivent être réalisées que par un personnel qualifié.
 - **À** la différence d'autres appareils, le four à micro-ondes est un matériel à haut voltage et à haut courant. **U**ne utilisation ou une réparation inappropriées peut aboutir à une exposition excessive à l'énergie des micro-ondes ou à un choc électrique.
- 2 **N**e pas utiliser le four à des fins de déshumidification. (ex. **U**tiliser le four à micro-ondes pour sécher des journaux, des vêtements, des jouets, des dispositifs électriques, des animaux domestiques ou des enfants, etc.)
 - **C**ela peut causer de graves périls à la sécurité, comme un incendie, une brûlure ou une mort soudaine, tous produits par un choc électrique.
- 3 **C**et appareil peut être utilisé par des enfants, âgés de plus de 8 ans, et des personnes ayant des capacités physiques, sensorielles ou intellectuelles réduites ou ayant peu d'expérience et de connaissances, si ceux-ci sont sous la surveillance ou ont reçu les instructions d'utilisation appropriées pour leur sécurité et comprennent les dangers impliqués.
 - **U**ne utilisation incorrecte peut causer des dégâts comme un incendie, un choc électrique ou une brûlure.
- 4 **L'**appareil et les pièces accessibles chauffent pendant l'utilisation. **É**viter de toucher les éléments chauffants. **L**es enfants de moins de 8 ans doivent être tenus à l'écart ou faire l'objet d'une surveillance constante.
 - **I**ls pourraient se brûler.
- 5 **L**es liquides et les autres aliments ne doivent pas être chauffés dans des récipients hermétiquement fermés, puisque ceux-ci peuvent éclater. **E**nlever l'enveloppe en plastique des aliments, avant de les cuire ou de les décongeler. **C**ependant, noter que dans certains cas, les aliments doivent être couverts avec du film en plastique pour les chauffer ou les cuire.
 - **I**ls pourraient éclater.

- 6 Utiliser uniquement les accessoires appropriés à chaque mode de fonctionnement.**
- Une utilisation inappropriée pourrait endommager votre micro-ondes et ses accessoires, ou pourrait provoquer une étincelle ou un incendie.
- 7 Ne pas laisser les enfants jouer avec les accessoires ou se suspendre à la poignée de la porte.**
- Ils peuvent se blesser.
- 8 Toute intervention ou réparation, impliquant la dépose d'un couvercle de protection contre l'énergie des micro-ondes, est dangereuse et doit être exclusivement effectuée par un technicien compétent.**
- Ils peuvent se blesser.
- 9 Lorsque l'appareil fonctionne en mode combiné, les enfants ne peuvent utiliser le four que sous la supervision d'un adulte en raison des températures générées.**
- 10 Ne pas utiliser votre four s'il est endommagé. Il est particulièrement important que la porte du four se ferme correctement et qu'il n'y ait aucun dommage au niveau: (1) de la porte (bosselée), (2) des charnières et des loquets (brisés ou desserrés), (3) des joints de portes et des surfaces d'étanchéité.**
- Cela peut aboutir à une exposition nocive à de l'énergie de micro-ondes excessive.
- 11 Si la porte ou les joints de porte sont endommagés, le four ne doit pas être mis en marche tant qu'il n'a pas été réparé par un technicien compétent.**
- 12 L'appareil est alimenté par une rallonge électrique ou un dispositif de sortie électrique portable, la rallonge électrique sur le dispositif de sortie portable électrique doit être positionnée de telle sorte qu'elle ne soit pas soumise à des éclaboussures ou la pénétration de l'humidité.**
- 13 Seulement laisser les enfants utiliser le four sans surveillance lorsque les instructions adéquates ont été données afin que l'enfant est capable d'utiliser le four de façon sûre et comprenne les dangers d'une mauvaise utilisation.**
- 14 L'appareil et ses parties accessibles devient chaudes pendant l'utilisation. Il faut pour éviter de toucher les éléments chauffants. Enfants de moins de 8 ans doivent être conservés loin à moins surveillés en permanence.**
- 15 Pendant l'utilisation, l'appareil devient chaud. Il faut éviter de toucher les éléments de chauffage à l'intérieur du four.**
- 16 Ne pas utiliser des nettoyeurs abrasifs ou tranchants grattoirs métalliques pour nettoyer la vitre de la porte du four car ils peuvent égratigner la surface, ce qui peut aboutir à l'éclatement du verre.**

MISE EN GARDE

- 1 Vous ne pouvez pas utiliser votre four avec la porte ouverte, en raison des verrouillages de sécurité intégrés dans le mécanisme de la porte. Il est important de ne pas manipuler les verrouillages de sécurité.**
- Cela peut aboutir à une exposition nocive à de l'énergie de micro-ondes excessive. (Les verrouillages de sécurité arrêtent automatiquement toute activité de cuisson, lorsque la porte du four est ouverte.)
- 2 Ne placer aucun objet (comme des serviettes de cuisine ou des torchons, etc.) entre la face frontale du four et la porte, ou ne permettre aucune accumulation d'aliments ou de résidus de nettoyage sur les surfaces d'étanchéité.**
- Cela peut aboutir à une exposition nocive à de l'énergie de micro-ondes excessive.
- 3 Veuillez vérifier que les temps de cuisson sont correctement réglés, de petites quantités d'aliments nécessitent un temps de cuisson ou de chauffage plus court.**
- La cuisson excessive peut faire brûler vos aliments, et de ce fait causer des dégâts dans votre four.

- 4 **L**orsque chauffez des liquides, comme des soupes, des sauces et des boissons, dans votre four à micro-ondes,
- * **É**vitez d'utiliser des récipients à goulots étroits.
 - * **N**e surchauffez pas.
 - * **R**emuez le liquide avant de mettre le récipient dans le four et remuez à nouveau jusqu'à la moitié du temps de chauffage.
 - * **A**près le chauffage, laissez-le reposer dans le four pendant une courte période; remuez ou secouez à nouveau soigneusement et vérifiez sa température avant de le consommer, afin d'éviter les brûlures (en particulier, le contenu des biberons et des pots d'aliments pour bébés).
- **S**oyez prudent lors de la manipulation du récipient. **L**e chauffage de boissons par micro-ondes peut produire une ébullition retardée sans bouillonnement, donc il faut faire attention lors de la manipulation du récipient.
- 5 **I**l y a une évacuation d'air sur le haut, le bas ou le côté du four. **N**e pas bloquer la sortie.
- **C**ela pourrait causer des dommages à votre four et de mauvais résultats de cuisson.
- 6 **N**e pas faire fonctionner le four lorsqu'il est vide. **I**l est préférable de laisser un verre d'eau dans le four, lorsqu'il n'est pas utilisé. **L'**eau absorbera en toute sécurité toutes les énergies de micro-ondes, en cas de démarrage accidentel du four.
- **U**ne mauvaise utilisation peut entraîner des dommages à votre four.
- 7 **N**e pas cuire les aliments enveloppés dans des serviettes en papier, à moins que votre livre de cuisine contienne des instructions sur ces aliments. **E**t pour préparer, ne pas utiliser de papier journal à la place des serviettes.
- **U**ne mauvaise utilisation peut provoquer une explosion ou un incendie.
- 8 **N**e pas utiliser de récipients en bois ni de récipients en céramique ayant des incrustations métalliques (par exemple, en or ou en argent). **T**oujours enlever les attaches en métal. **U**tiliser uniquement des ustensiles pouvant être utilisés pour des fours à micro-ondes. **L**es récipients en métal pour les aliments et les boissons sont interdits au cours de la cuisson à micro-ondes.
- **I**ls peuvent se réchauffer et noircir. **E**n particulier, les objets métalliques peuvent se courber dans le four, ce qui peut produire des dégâts importants.
- 9 **N**e pas utiliser de produits en papier recyclés.
- **I**ls peuvent contenir des impuretés pouvant produire des étincelles et/ou des incendies, s'ils sont utilisés pour cuire.
- 10 **N**e pas rincer le plateau et la grille en les mettant dans de l'eau juste après la cuisson. **I**ls pourraient se briser. **C**ela peut provoquer des cassures ou des dégâts.
- **U**ne mauvaise utilisation peut entraîner des dommages à votre four.
- 11 **V**eillez à bien placer le four, de sorte que le devant de la porte se situe à au moins 8 cm derrière le bord de la surface sur laquelle il est posé, afin d'éviter le renversement accidentel de l'appareil.
- **U**ne mauvaise utilisation peut entraîner des blessures corporelles et endommager le four.
- 12 **A**vant la cuisson, percer la peau des pommes de terre, des pommes ou de tout autre fruit ou légume semblable.
- **I**ls pourraient éclater.

- 13 **N**e pas cuire les œufs dans leur coquille. **L**es œufs dans leur coquille comme les œufs durs ne doivent pas être chauffés au micro-ondes car ils peuvent exploser, même une fois le chauffage terminé.
- **L**a pression augmentera à l'intérieur de l'œuf et il peut éclater.
- 14 **N**e pas utiliser le four pour frire.
- **C**ela pourrait entraîner une ébullition soudaine du liquide chaud.
- 15 **E**n cas de fumée observée (ou émise), ne pas ouvrir la porte du four et éteindre ou débrancher l'appareil, afin d'étouffer les flammes.
- **C**ela peut causer des dommages graves, comme un incendie ou un choc électrique.
- 16 **L**ors du chauffage des aliments dans des récipients en plastique ou en papier, garder un œil sur le four en raison de la possibilité d'allumage.
- **V**otre nourriture peut se renverser à cause de la possible détérioration des récipients, ce qui peut aussi produire un incendie.
- 17 **L**a température des surfaces accessibles peut être élevée, lorsque l'appareil est en marche. **N**e toucher ni la porte du four, ni la cavité externe, ni l'arrière, ni la cavité du four, ni les accessoires, ni les plats en modes gril, mode chaleur tournante ou cuisson automatique; vérifier qu'ils ne sont pas chauds avant de sortir les aliments.
- **A**lors qu'ils deviennent chauds, il y a des risques de brûlures si vous n'utilisez pas de gants épais.
- 18 **L**e four doit être régulièrement nettoyé et tout dépôt alimentaire doit être enlevé.
- **N**e pas maintenir le four propre peut conduire à la détérioration de sa surface, ce qui pourrait nuire à la durée de vie de l'appareil et provoquer éventuellement une situation dangereuse.
- 19 **N'**utiliser que la sonde de température recommandée pour ce four.
- **V**ous ne pouvez pas garantir que la température est correcte avec une sonde de température inadaptée.
 - **C**e modèle n'est pas fourni avec une sonde de température.
- 20 **C**et appareil est destiné à un usage domestique courant, où à d'autres utilisations comme :
- **P**ar les employés dans les cuisines des magasins, bureaux et autres environnements de travail;
 - **D**ans les domaines agricoles;
 - **P**ar les clients dans les hôtels, motels et autres environnements résidentiels;
 - **E**nvironnements de type gîte touristique.
- 21 **C**et appareil peut être utilisé par des enfants, âgés de plus de 8 ans, et des personnes ayant des capacités physiques, sensorielles ou intellectuelles réduites ou ayant peu d'expérience et de connaissances, si ceux-ci sont sous la surveillance ou ont reçu les instructions d'utilisation appropriées pour leur sécurité et comprennent les dangers impliqués. **L**es enfants ne doivent pas jouer avec l'appareil.
- L**e nettoyage et l'entretien utilisateur ne doivent pas être réalisés par des enfants, sauf s'ils ont plus de 8 ans, sans surveillance.
- 22 **L**e four à micro-ondes est conçu pour réchauffer de la nourriture et des boissons. **L**e séchage de denrées alimentaires ou de linge et le chauffage de coussins chauffants, pantoufles, éponges, linge humide et autres articles similaires peuvent entraîner des risques de blessures, d'inflammation ou de feu.
- 23 **L'**appareil ne doit pas être actionné au moyen d'une minuterie externe ou d'un système de contrôle à distance séparé.

24 **S**uivre les instructions exactes données par chaque fabricant de produits de popcorn. **L**ors de la préparation du popcorn, ne pas laisser le four sans surveillance. **S**i, au terme des temps de cuisson indiqués, le maïs n'éclate pas, arrêter la cuisson. **N**e jamais utiliser de sac en papier brun pour préparer du popcorn. **N**e jamais essayer de faire éclater les graines restantes.

- **L**e fait de trop cuire le popcorn risquerait de le brûler.

25 **C**et appareil doit être relié à la terre.

Les codes des couleurs des fils électriques sont en conformité avec les codes suivants :

BLEU ~ **N**_{eutre}

MARRON ~ **P**_{hase}

VERT ET JAUNE ~ **T**_{erre}

Si les couleurs des fils électriques de cet appareil ne correspondent pas aux repères de couleur qui identifient les bornes de votre prise, procéder comme suit :

Le fil **BLEU** doit être relié à la borne qui porte le repère **N** ou qui est en **NOIR**.

Le fil **MARRON** doit être relié à la borne qui porte le repère **L** ou qui est en **ROUGE**.

Les fils **VERT ET JAUNE** ou **VERT** doivent être reliés à la borne qui porte le repère

E ou \perp .

Si le cordon d'alimentation est endommagé, il doit être remplacé par le fabricant, son prestataire de service ou des personnes qualifiées dans ce domaine, afin d'éviter un danger.

- **U**ne mauvaise utilisation peut causer des dommages électriques graves.

26 **U**tiliser uniquement des ustensiles pouvant être utilisés pour des fours à micro-ondes.

27 **C**e four ne doit pas être utilisé à des fins professionnelles.

- **U**ne mauvaise utilisation peut entraîner des dommages à votre four.

28 **L**e four à micro-ondes ne doit pas être placé dans une armoire.

- **L**e four à micro-ondes est destiné à être utilisé de façon posable sur un plan de travail.

29 **L**a connexion peut être établie en rendant le cordon accessible ou en intégrant un commutateur dans le câblage fixe, conformément aux règles de câblage.

- **L'**utilisation incorrecte d'une prise ou d'un interrupteur peut produire un choc électrique ou un incendie.

30 **L**a porte ou la surface extérieure peuvent devenir chaudes lorsque l'appareil fonctionne.


31 **G**arder l'appareil et son cordon d'alimentation hors de portée des enfants de moins de 8 ans.

32 **L**es contenus des biberons et des petits pots d'aliments pour bébés doivent être remués ou secoués et la température doit être vérifiée avec la consommation, afin d'éviter les brûlures.

33 **G**arder propres l'intérieur et l'extérieur du four. **P**our les détails sur la façon de nettoyer votre four, veuillez vous référer au contenu ci-dessus "**P**our **N**ettoyer **V**otre **F**our".

34 **L**e produit doit être installé selon les exigences définies d'installation, sinon l'impact de la chaleur peut constituer un risque.

35 **L**e nettoyeur à vapeur ne doit pas être utilisé.

36  **A**ttention surface chaude. Lorsque ce symbole est utilisé, cela signifie que les surfaces sont susceptibles d'être chaudes pendant l'utilisation.

USTENSILES POUR MICRO-ONDES

Ne jamais utiliser d'ustensiles en métal ou garnis de métal, pendant l'utilisation de la fonction de micro-ondes

Les micro-ondes ne peuvent pas traverser le métal. Ils vont rebondir sur l'objet métallique dans le four et provoquer un arc électrique, un phénomène alarmant qui ressemble à la foudre. La plupart des ustensiles de cuisine non métalliques et résistants à la chaleur sont sans danger pour une utilisation dans votre four. Cependant, certains peuvent contenir des matériaux qui les rendent inadaptés en tant qu'ustensiles de cuisine à micro-ondes. Si vous avez des doutes sur un ustensile particulier, il y a un moyen simple de savoir s'il peut être utilisé dans le four à micro-ondes.

Placer l'ustensile en question à côté d'un bol en verre rempli d'eau, pendant l'utilisation de la fonction de micro-ondes sur la position à une puissance ÉLEVÉE pendant 1 minute. Si l'eau se réchauffe, mais l'ustensile reste froid au toucher, l'ustensile peut aller au micro-ondes. Toutefois, si l'eau ne change pas de température mais l'ustensile devient chaud, les micro-ondes sont absorbées par l'ustensile et c'est dangereux pour une utilisation de la fonction de micro-ondes. Vous avez probablement en ce moment beaucoup d'articles à votre disposition dans votre cuisine qui peuvent être utilisés comme matériel de cuisson dans le micro-ondes. Il suffit de lire la liste des ustensiles ci-dessous.

Assiettes plates

De nombreux types de vaisselle peuvent aller au micro-ondes. En cas de doute, consulter la documentation du fabricant ou effectuer le test de micro-ondes.

Verrerie

La verrerie qui est résistante à la chaleur peut aller au micro-ondes. Cela inclut toutes les marques d'ustensiles de cuisine à verre trempé pour fours. Cependant, ne pas utiliser de verrerie délicate, telle que les coupes ou verres de vin, car ceux-ci pourraient se briser lorsque la nourriture se réchauffe.

Récipients en plastique

Ceux-ci peuvent être utilisés pour maintenir les aliments qui doivent être rapidement réchauffés. Toutefois, ils ne devraient pas être utilisés pour maintenir les aliments qui nécessiteront beaucoup de temps dans le four, puisque les aliments chauds déformeront ou feront fondre éventuellement des récipients en plastique.

Récipients en carton et essuie-tout

Les assiettes et les récipients en carton peuvent être utilisés sans danger dans votre four à micro-ondes, à condition que le temps de cuisson soit court et que les aliments à cuire aient une faible teneur en matières grasses et en humidité. Les serviettes en papier sont également très utiles pour emballer les aliments et pour le revêtement des plaques de cuisson dans lesquelles les aliments gras tels que le bacon sont cuits. En général, éviter les produits en papier de couleur, puisqu'il peut avoir décoloration. Certains produits de papier recyclé peuvent contenir des impuretés qui pourraient provoquer un arc électrique ou des incendies, lorsqu'ils sont utilisés dans le four à micro-ondes.

Sacs de cuisson en plastique

Pourvu qu'ils soient spécialement fabriqués pour la cuisson, les sacs de cuisson sont conçus pour les micro-ondes. Cependant, être sûr de faire une fente dans le sac de sorte que la vapeur puisse s'échapper. Ne jamais utiliser de sacs en plastique ordinaires pour la cuisson pour l'utilisation de la fonction de micro-ondes, car ils vont fondre et se rompre.

Récipients en plastique spécial micro-ondes

Vous trouverez une grande variété de formes et de tailles différentes de récipients spécial micro-ondes. Pour la plupart, vous pouvez probablement utiliser des récipients que vous avez déjà chez vous plutôt que d'investir dans de nouveaux ustensiles de cuisine.

Poterie, grès et céramique

Les récipients conçus à partir de ces matériaux sont habituellement très adaptés pour une utilisation de la fonction de micro-ondes, mais ils doivent être testés pour se rassurer.



MISE EN GARDE

- Certains éléments à forte teneur en plomb ou en fer ne sont pas appropriés comme ustensiles de cuisine.
- Les ustensiles doivent être vérifiés pour assurer qu'ils sont appropriés pour une utilisation dans le micro-ondes.

CARACTÉRISTIQUES DES ALIMENTS ET CUISSON AU MICRO-ONDES

Surveiller les aliments pendant la cuisson

Surveillez toujours les aliments pendant la cuisson. Votre four à micro-ondes est équipé d'une lampe-témoin qui s'allume automatiquement lorsque le four fonctionne de sorte que vous puissiez voir ce qui se passe à l'intérieur et vérifier la progression de la cuisson. Les instructions données dans les recettes doivent être considérées comme des recommandations minimales. S'il vous semble que les aliments cuisent de manière non homogène, procédez à des réglages, si nécessaire, pour résoudre le problème.

Facteurs ayant une influence sur le temps de cuisson

De nombreux facteurs ont une influence sur le temps de cuisson. Selon la température des ingrédients utilisés dans une recette, les temps de cuisson sont très différents. Par exemple, la cuisson d'un gâteau préparé avec du beurre, du lait et des oeufs très froids prendra beaucoup plus longtemps qu'un gâteau préparé avec des ingrédients qui sont à température ambiante. Certaines des recettes, particulièrement les recettes de pains, de gâteaux et de crème anglaise, recommandent de retirer les aliments du four lorsqu'ils sont légèrement trop cuits. Il ne s'agit pas d'une erreur. Si on laisse reposer les aliments et qu'on les recouvre, ils continueront à cuire en dehors du four car la chaleur piégée dans les parties extérieures des aliments se dirige peu à peu vers l'intérieur. Si les aliments restent dans le four jusqu'à ce qu'ils soient cuits tout au long du temps de cuisson, les parties extérieures seront trop cuites voire brûlées. Vous serez bientôt expert dans l'estimation des temps de cuisson et de repos pour un grand nombre d'aliments.

Densité des aliments

Les aliments légers, poreux, tels que gâteaux et pains cuisent plus rapidement que les aliments lourds et denses, tels que rôtis et ragoûts. Lorsque vous cuisez des aliments poreux, faites attention à ce que les bords extérieurs ne deviennent pas secs et fragiles.

Hauteur des aliments

La partie supérieure des aliments hauts, en particulier les rôtis, cuira plus rapidement que la partie inférieure. Par conséquent, il vaut mieux retourner les aliments hauts pendant la cuisson, même plusieurs fois, si nécessaire.

Teneur en humidité des aliments

Étant donné que la chaleur générée par les micro-ondes a tendance à évaporer l'humidité, il faut arroser les aliments relativement secs, tels que les rôtis et certains légumes avec un peu d'eau, avant la cuisson, ou les couvrir pour garder l'humidité.

Os et matières grasses contenus dans les aliments

Les os sont conducteurs de chaleur et les matières grasses cuisent plus rapidement que la viande. Lorsque vous cuisez des morceaux de viande avec des os ou des morceaux gras de viande, veillez à ce qu'ils ne cuisent pas de manière inégale et qu'ils ne soient pas trop cuits.

Quantité d'aliments

Le nombre d'ondes dans votre four reste constant indépendamment de la quantité d'aliments à cuire. Par conséquent, plus vous mettez d'aliments dans le four, plus le temps de cuisson est long. Lorsque vous préparez une recette et que vous n'utilisez que la moitié des ingrédients, n'oubliez pas de diminuer le temps de cuisson d'au moins un tiers.

Forme des aliments

Les ondes ne pénètrent les aliments qu'à une profondeur d'environ 2 cm, la partie intérieure des aliments qui ont une certaine épaisseur sont cuits car la chaleur générée à l'extérieur se dirige vers l'intérieur. Seul le bord extérieur des aliments est cuit par les ondes ; le reste est cuit par conduction. La forme la plus inadéquate pour un aliment à cuire dans un four à micro-ondes est un aliment épais et carré. Les coins brûleront bien avant que le centre soit chaud. Les aliments fins et ronds ainsi que les aliments qui sont arrondis cuisent très facilement dans le four à micro-ondes.

Couvrir les aliments

Un couvercle piège la chaleur et la vapeur accélère la cuisson des aliments. Utilisez un couvercle ou un film spécial micro-ondes avec un coin rabattu pour éviter toute rupture.

CARACTÉRISTIQUES DES ALIMENTS ET CUISSON AU MICRO-ONDES

Dorer les aliments

Les viandes et les volailles qui sont cuites pendant quinze minutes ou plus longtemps doront légèrement dans leur propre graisse. Les aliments qui ont un temps de cuisson plus court peuvent être recouverts d'une sauce brune, comme par exemple la sauce worcestershire, la sauce au soja ou la sauce barbecue, pour obtenir une couleur très agréable à l'oeil. Dans la mesure où seulement une petite quantité de sauce brune est ajoutée aux aliments, le goût des aliments est préservé.

Couvrir les aliments avec du papier sulfurisé

Le papier sulfurisé permet aux matières grasses de ne pas éclabousser et aux aliments de conserver leur chaleur. Mais, le fait que le papier sulfurisé couvre moins les aliments qu'un couvercle ou un film permet aux aliments de sécher légèrement.

Disposition et espacement

Des aliments tels que les pommes de terre cuites au four, les biscuits et les hors-d'oeuvres cuiront de manière plus homogène s'ils sont placés dans le four à une distance égale, de préférence en rond. N'empilez jamais d'aliments les uns sur les autres.

Remuer les aliments

Le fait de remuer les aliments est une des techniques les plus importantes de la cuisson au micro-ondes. En cuisine traditionnelle, les aliments sont remués pour bien les mélanger. Toutefois, les aliments cuits au micro-ondes doivent être remués pour répandre et redistribuer la chaleur. Remuez toujours de l'extérieur vers le centre car c'est l'extérieur des aliments qui se réchauffe en premier.

Retourner les aliments

Il faut retourner les aliments, volumineux et hauts, tels que les rôtis et les poulets, pour que le haut et le bas des aliments cuisent de manière homogène. Il est également recommandé de retourner les morceaux de poulet et les côtelettes.

Placer les morceaux les plus épais, faces vers l'extérieur

Dans la mesure où les ondes sont dirigées vers la partie extérieure des aliments, il est plus judicieux de placer les morceaux de viande, de volaille, de poisson, les plus épais, sur le bord extérieur du plat à four. Ainsi, les parties les plus épaisses recevront une plus grande quantité d'ondes et les aliments cuiront de manière homogène.

Protection avec du papier aluminium

Vous pouvez mettre des bandes de papier aluminium (qui bloquent les ondes) sur les coins ou les bords des aliments de forme carrée ou rectangulaire pour éviter que ces parties ne cuisent trop. N'utilisez jamais trop de papier aluminium et veillez à ce que le papier aluminium soit bien fixé au plat, car sinon cela pourrait provoquer un arc électrique dans le four.

Placer les aliments plus haut

Vous pouvez placer les aliments épais ou denses plus haut dans le four pour que les micro-ondes puissent être absorbées par le dessous et le centre des aliments.

Piquer les aliments

Les aliments qui sont enfermés dans une coquille ou dans une peau ou une membrane risquent d'éclater dans le four sauf s'ils sont piqués avant la cuisson. Ces aliments comprennent par exemple les jaunes et les blancs d'oeufs, les palourdes et les huîtres, et l'ensemble des légumes et des fruits.

Vérifier fréquemment les aliments pour voir s'ils sont cuits

Dans un four à micro-ondes, les aliments cuisent si rapidement qu'il est nécessaire de vérifier fréquemment si les aliments sont cuits. Certains aliments restent dans le four à micro-ondes jusqu'à ce qu'ils soient entièrement cuits, mais la plupart des aliments, y compris les viandes et les volailles, sont retirés du four, bien qu'il ne soient pas tout à fait cuits, et cela permet aux aliments de continuer à cuire pendant le temps de repos. Pendant le temps de repos, la température intérieure des aliments augmentera de 3°C à 8°C.

Temps de repos

Après avoir retiré les aliments du four, on laisse souvent reposer les aliments pendant 3 à 10 minutes. Pendant le temps de repos, les aliments sont généralement recouverts pour conserver la chaleur sauf s'ils sont supposés rester secs en texture (comme certains gâteaux et biscuits, par exemple). Ce temps de repos permet aux aliments de continuer à cuire, développe la saveur des aliments et favorise le mélange des saveurs.

POUR NETTOYER VOTRE FOUR

1 Garder l'intérieur du four propre

Les éclaboussures d'aliments ou de liquides collent aux parois du four et, entre le joint et la surface de la porte. Il est recommandé d'essuyer immédiatement tout débordement avec un chiffon humide. Les miettes et les débordements absorberont les ondes et allongeront le temps de cuisson. Utilisez un chiffon humide pour éliminer les miettes qui se glissent entre la porte et la structure. Il est important de garder cette zone propre pour assurer une bonne étanchéité. Nettoyez les éclaboussures de graisse avec un chiffon imbibé d'eau et de savon, puis rincez et séchez. N'utilisez pas de détergent corrosif ou de produit de nettoyage abrasif. Le plateau métallique peut être lavé à la main ou au lave-vaisselle.

2 Garder l'extérieur du four propre

Nettoyez l'extérieur de votre four avec de l'eau savonneuse, puis avec de l'eau propre et séchez avec un chiffon ou avec de l'essuie-tout. Pour éviter d'endommager certaines parties du four, l'eau ne doit pas s'infiltrer dans les ouvertures de ventilation. Pour nettoyer le bandeau de commande, ouvrez la porte pour éviter que le four se mette à fonctionner accidentellement, et essuyez avec un chiffon humide, puis tout de suite après avec un chiffon sec. Après le nettoyage, appuyez sur Stop/Annulation.

3 Si la vapeur s'accumule à l'intérieur et autour de l'extérieur de la porte du four, essuyez les bandeaux à l'aide d'un chiffon. Cela peut se produire lorsque le four fonctionne dans des conditions d'humidité élevée et cela ne signifie en aucune manière le mauvais fonctionnement de l'appareil.

4 La porte et les joints de porte doivent être gardés propres. Utilisez uniquement de l'eau chaude et savonneuse, rincez, puis séchez complètement.
NE PAS UTILISER DE MATERIAUX ABRASIFS, TELS QUE LES POUDRES A RECURER OU LES TAMPONS LAINE D'ACIER ET PLASTIQUE.
Les parties métalliques seront plus faciles à entretenir si vous les essuyez fréquemment à l'aide d'un chiffon humide.

QUESTIONS ET RÉPONSES

FAQ	Réponse
Quel est le problème lorsque la lampe du four ne s'allume pas?	Il peut y avoir plusieurs raisons pour lesquelles la lampe du four ne s'allume pas. Soit l'ampoule est grillée ou le circuit électrique est en panne.
Est-ce que l'énergie de micro-ondes passe à travers l'écran de visualisation dans la porte?	Non. Les trous ou les ports sont conçus pour laisser passer la lumière; ils ne laissent pas traverser l'énergie des micro-ondes.
Pourquoi entend-t-on un BIP, lorsqu'un bouton du panneau de commande est touché?	Le BIP retentit pour assurer que le réglage est correctement saisi.
Le micro-ondes sera-t-il endommagé s'il fonctionne à vide?	Oui. Ne jamais le faire fonctionner à vide.
Pourquoi les oeufs éclatent-ils parfois?	Lors de la cuisson, de la friture ou du pochage des oeufs, le jaune peut éclater en raison de la vapeur qui s'accumule à l'intérieur de la membrane du jaune. Pour éviter cela, il suffit de percer le jaune avant la cuisson. Ne jamais mettre d'oeufs avec leur coquille dans le micro-ondes.
Pourquoi le temps de repos est-il recommandé, une fois la cuisson aux micro-ondes terminée?	Une fois la cuisson aux micro-ondes est terminée, la nourriture continue de cuire pendant le temps de repos. Ce temps de repos termine la cuisson uniformément dans toute la nourriture. La quantité de temps de repos dépend de la densité de la nourriture.
Pourquoi mon four ne cuit-il pas aussi vite que le dit le guide de cuisson?	Consultez à nouveau votre guide de cuisson pour assurer que vous avez correctement suivis les consignes, et pour voir ce qui pourrait provoquer des variations dans le temps de cuisson. Les temps du guide de cuisson et les réglages de chaleur sont des suggestions, choisies pour aider à prévenir une trop grande cuisson, le problème le plus commun lorsque l'on s'habitue à ce four. Les variations de la taille, la forme, le poids et les dimensions de la nourriture nécessitent plus de temps de cuisson. Utilisez votre propre jugement ainsi que les suggestions du guide de cuisson pour vérifier des conditions alimentaires, tout comme vous le feriez avec une cuisinière conventionnelle.
Pourquoi le mot 'Cool' apparaît ou le temps de cuisson reste à l'écran avec le bruit du ventilateur, une fois que la cuisson aux micro-ondes est terminée?	Une fois la cuisson aux micro-ondes terminée, le ventilateur peut fonctionner pour refroidir le four. L'écran affiche 'Cool'. Si vous ouvrez la porte ou appuyez une fois sur STOP/CLEAR avant que le temps de cuisson soit terminé, le temps restant apparaît à l'écran. Cela ne veut pas dire qu'il y a un dysfonctionnement.

Lors de l'utilisation du four à micro-ondes, si vous utilisez un produit comme la radio, la télévision, une connexion WIFI, le Bluetooth, équipement médical, matériel sans fil etc., en utilisant la même fréquence que celle du four à micro-ondes, le produit peut recevoir des interférences. Ces interférences ne signifient pas un problème avec les micro-ondes ou les produits. Il ne s'agit pas d'un dysfonctionnement. Par conséquent, on peut l'utiliser sans danger. Toutefois, l'équipement médical peut recevoir des interférences. Faire preuve de prudence lors de l'utilisation de l'équipement médical.